

Конденсатоотводчик «Стимакс» серии ТМ43, термодинамический

Применение

Используется для дренажа паровых магистралей, удаления конденсата из резервуаров и емкостей, систем различных тарельчатых прессов, систем вулканизации резины, оборудования по снижению давления и т. д. Может устанавливаться на улице.

Присоединение

Резьбовое, фланцевое.

Технические характеристики

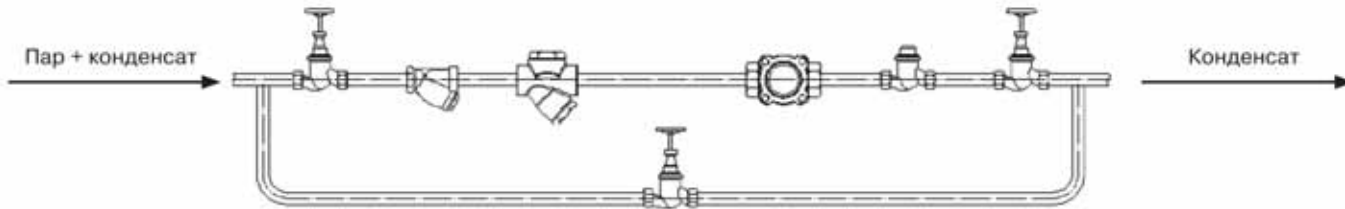
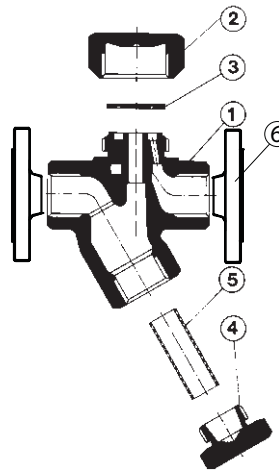
Максимально допустимое давление	6,3 МПа
Максимально допустимая температура	+400 °С
Максимальное рабочее давление	4,2 МПа
Минимальное рабочее давление	0,025 МПа
Максимальное противодавление	80 %

Спецификация

1	Корпус	Нержавеющая сталь (DIN-1.4027)
2	Крышка	Нержавеющая сталь (EN-1.4305)
3	Диск	Нержавеющая сталь (EN-1.4301)
4	Заглушка	Нержавеющая сталь (EN-1.4305)
5	Фильтр	Нержавеющая сталь (EN-1.4301)
6	Фланцы	Сталь С22.8

Размеры, (мм)

Модель	R	Резьба						Фланцы		
		H	H ₁	h	h ₁	L	Масса, (кг)	DN	E	Масса, (кг)
TM43.42.015	1/2"	40	55,5	64	75	78	0,93	15	150	2,43
TM43.42.020	3/4"	43,5	58,5	67,5	78,5	90	1,12	20	250	2,92
TM43.42.025	1"	51,5	70,5	70	81	95	1,59	25	160	4,19



Расход, (кг/ч)

Артикул		Тип	R	DN	Перепад давления, (МПа)													
P/P	Ф/Ф				0,03	0,04	0,06	0,08	0,1	0,2	0,3	0,4	0,6	0,8	1,0	2,0	3,0	4,2
HA03A211263	HA03A222837	TM43.42.015	1/2"	15	135	135	135	138	143	165	225	269	336	369	450	600	673	800
HA03A211265	HA03A222839	TM43.42.020	3/4"	20	310	310	310	315	320	398	445	495	575	630	700	900	1000	1105
HA03A211266	HA03A222843	TM43.42.025	1"	25	495	495	495	498	500	600	685	750	900	1000	1105	1368	1578	2000

Рекомендуемый коэффициент запаса

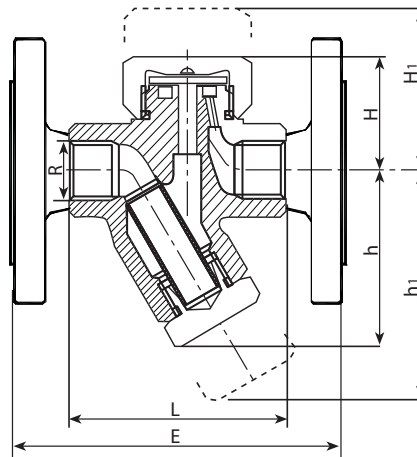
- При непрерывной работе — 1,2–1,5.
- При периодической работе — 2.

Установка

В любом положении, предпочтительно горизонтальном во избежание неравномерного износа диска.

Пример заказа

«Стимакс» ТМ43.42.25 Р/Р (с максимальным перепадом давления до 4,2 МПа, DN 25, присоединение резьбовое).



Компания оставляет за собой право вносить конструктивные изменения.

АДЛ — производство и поставки оборудования для инженерных систем

Тел.: +7 (495) 937-89-68, +7 (495) 221-63-78 Факс: +7 (495) 933-85-01/02

info@adl.ru www.adl.ru Интернет-магазин: www.valve.ru

