

## КРАНЫ ШАРОВЫЕ BV (Торговый Дом АДЛ, Россия)

### Кран шаровый двухходовой серии BV18, DN 15–200, PN 1,6/4,0 МПа из нержавеющей стали (Торговый Дом АДЛ, Россия)

Сделано в 

#### Применение

Шаровые краны BV18 с фланцевым присоединением рекомендованы к применению на химических и пищевых производствах. Используются в таких средах, как светлые углеводороды, пар, конденсат, вода, инертные газы, сжатый воздух.

При использовании на щелочных и кислотных средах необходимо предварительное согласование с инженерами компании АДЛ.

Шаровые краны BV18 с фланцевым присоединением имеют полнопроходную составную конструкцию, что позволяет проводить техническое обслуживание кранов, увеличивая срок службы. Данные краны имеют строительную длину согласно стандарту EN 558-2, что позволяет использовать их на замену кранов импортного производства.

Имеется ISO-фланец для установки электро- и пневмоприводов.

Поставляются запасные уплотнения для штока и шара.

#### Технические характеристики

	DN 15–50	DN 65–200
Макс. допустимое давление	4,0 МПа	1,6 МПа
Диапазон рабочих температур	–60...+200 °С	
Присоединение	Фланцевое по DIN (EN1092-1)	

#### Спецификация

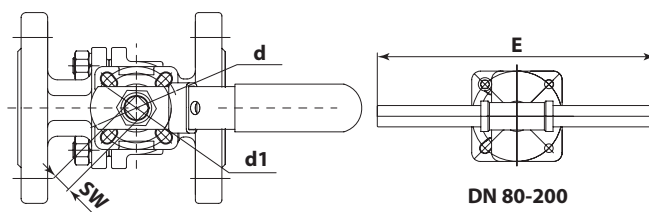
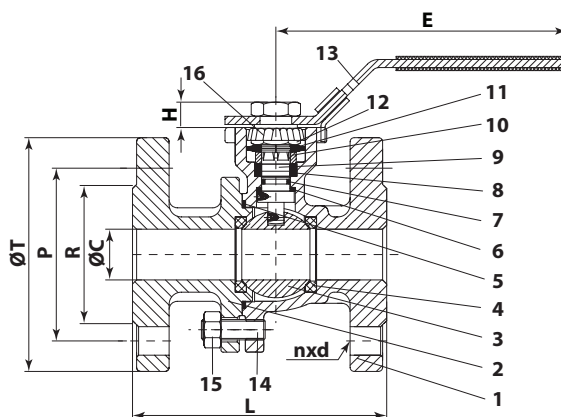
1	Корпус	CF8M
2	Корпус отв. часть	CF8M
3	Шар	A316
4	Седло	PTFE + 25 % графит
5	Уплотнение корпуса	PTFE
6	Упорная шайба	PTFE
7	Уплотнительное кольцо	Витон
8	Набивка	PTFE
9	Шток	A316
10	Сальник	A316
11	Тарельчатая шайба	A301
12	Гайка	A304
13	Рукоятка	A201
14	Шпилька	A304
15	Гайка	A304
16	Стопорная шайба	A304

#### Пример заказа

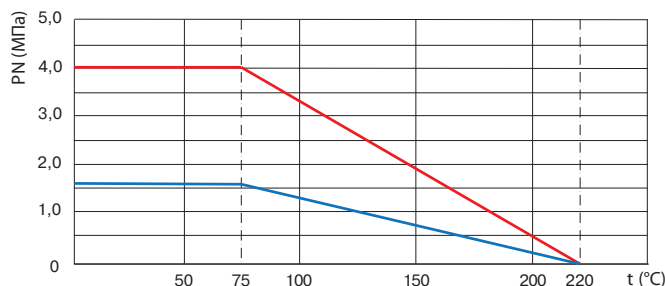
BV18.04.25.40.Ф/Ф (DN 25, PN 4,0 МПа, нержавеющая сталь, фланцевое присоединение).

#### Размеры, (мм)

Артикул	DN	L	E	T	P	R	H	d×n	d	d1	SW	Масса, (кг)
BL01C342756	15	115	130	95	65	45	12	4×14	42	50	11	2,4
BL01C342757	20	120	130	105	75	58	12	4×14	42	50	11	3,0
BL01C342758	25	125	160	115	85	68	12	4×14	42	50	11	3,5
BL01C342759	32	130	160	140	100	78	12	4×18	42	50	11	5
BL01C342760	40	140	200	150	110	88	16	4×18	50	70	14	7
BL01C342761	50	150	200	165	125	102	16	4×18	50	70	14	8
BL01C342762	65	170	210	185	145	122	19	4×18	70	102	17	17
BL01C342763	80	180	400	200	160	138	24	8×18	102	125	22	21
BL01C342764	100	190	400	220	180	158	24	8×18	102	125	22	30
BL01C368692	125	325	840	250	210	188	30	8×18	125	140	30	52
BL01C342765	150	350	840	285	240	212	30	8×22	125	140	30	75
BL01C512527	200	400	750	340	295	266	40	12×22	125	125	27	125



#### Диаграмма «Температура — Давление»



Компания оставляет за собой право вносить конструктивные изменения  
АДЛ — производство и поставки оборудования для инженерных систем

Тел.: +7 (495) 937-89-68, +7 (495) 221-63-78  
info@adl.ru | www.adl.ru | Интернет-магазин: [www.valve.ru](http://www.valve.ru)