



ТЕХНИЧЕСКИЙ ПАСПОРТ ИЗДЕЛИЯ:
ГРУППА БЕЗОПАСНОСТИ
РАСШИРИТЕЛЬНОГО БАКА

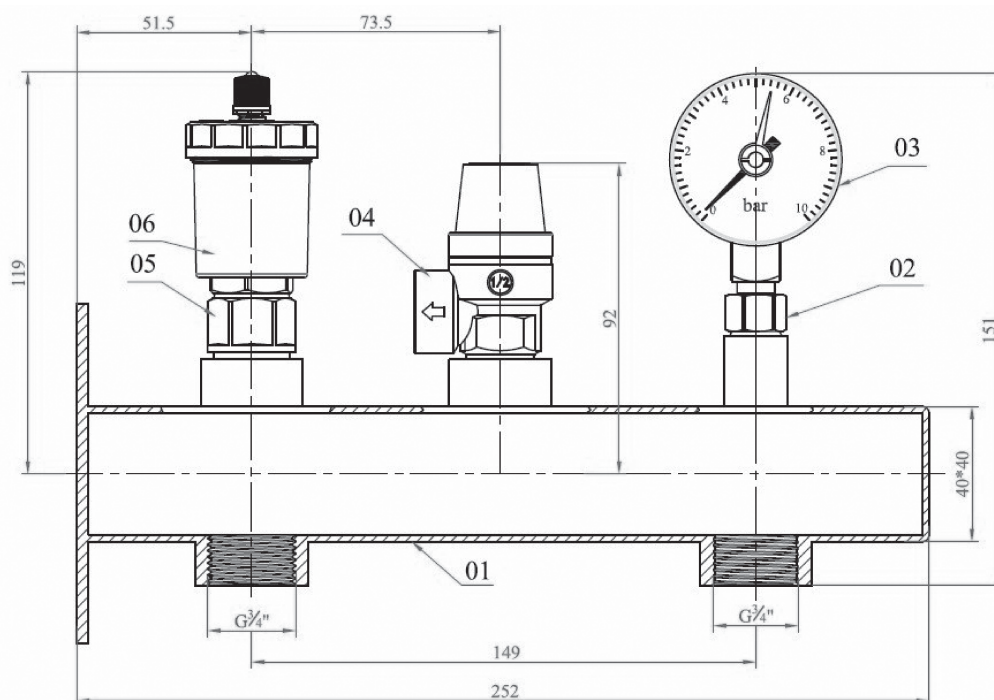
1. НАЗНАЧЕНИЕ И ОБЛАСТЬ ПРИМЕНЕНИЯ

- 1.1. Комплектная группа безопасности предназначена для автономных систем водяного отопления и ГВС с давлением до 10 бар.
- 1.2. Группа безопасности обеспечивает выполнение функций:
 - защита от превышения давления в системе;
 - отвод из системы воздуха и газов;
 - индикация давления в системе на уровне манометра.
- 1.3. Группа безопасности комплектуется автоматическим поплавковым воздухоотводчиком, предохранительным клапаном и манометром, а также двумя резьбовой выходами для присоединения котла и расширительного бака.

2. ТЕХНИЧЕСКИЕ ДАННЫЕ

- 2.1. Рабочее давление, МПа: 1,0
- 2.2. Испытательное давление, МПа: 1,5
- 2.3. Температура среды в трубопроводе, °С: до 120
- 2.4. Присоединительные размеры:
 - к сети, дюйм: 3/4
 - для воздухоотводчика, дюйм: 1/2
 - для предохранительного клапана, дюйм: 1/2
 - для манометра, дюйм: 1/4
 - для расширительного бачка, дюйм: 3/4
- 2.5. Давление настройки предохранительного клапана, бар: 3,0
- 2.6. Минимальное давление рабочей среды, бар: 0,05
- 2.7. Основные детали, габариты и присоединительные размеры приведены в таблице и на рисунке:

Поз.	Наименование	Присоединительная резьба	Кол-во, шт	Вес, г
1	Корпус	G3/4"	1	898
2	Отсечной клапан манометра	G1/4"	1	17
3	Манометр	G1/4"	1	70
4	Предохранительный клапан	G1/2"	1	100
5	Отсечной клапан воздухоотводчика	G1/2"	1	35
6	Воздухоотводчик	G1/2"	1	119



3. УСТРОЙСТВО И ПРИНЦИП РАБОТЫ ИЗДЕЛИЯ

- 3.1. Группа безопасности обеспечивает защиту от превышения давления в системе и его индикацию, а также отвод из системы воздуха и газа.
- 3.2. ГБ включает в себя: смонтированные на стальном, покрытом эмалью корпусе (1) предохранительный клапан (4) с фиксированной настройкой 3 бара, манометр (3) и автоматический воздухоотводчик (6). Устройство устанавливается на линии подачи теплоносителя от котла. Присоединительный размер – 3/4" (внутренняя резьба). Группа имеет резьбовой выход диаметром 3/4" для присоединения расширительного бака.
- 3.3. Принцип работы группы безопасности состоит в том, что с самого начала ввода в эксплуатацию работает автоматический воздухоотводчик, выводя из системы весь воздух, однако при перегреве и достижении критических отметок давления, во избежание аварийной ситуации срабатывает предохранительный клапан, стравливая излишки теплоносителя и тем самым снижая давление в системе. Входящий в состав группы безопасности манометр показывает давление в моменте: пониженное давление свидетельствует о разгерметизации, неисправности расширительного бака или крана подпитки; повышенное – о расширении теплоносителя или чрезмерном выделении пара вследствие перегрева.

4. УКАЗАНИЕ ПО МОНТАЖУ И ЭКСПЛУАТАЦИИ

- 4.1. Группа безопасности ставится на выходе из теплогенератора или бойлера. На участке между группой безопасности и защищаемым агрегатом не должно быть запорной арматуры.
- 4.2. Группа безопасности крепится к стене стальным фланцем корпуса с помощью анкерных болтов или дюбелей так, чтобы воздухоотводчик и предохранительный клапан находились строго в вертикальном положении, а манометр направлен в сторону наблюдателя.
- 4.3. Расширительный бак защищаемой системы рекомендуется присоединять к свободному резьбовому патрубку группы безопасности.
- 4.4. ГБ должна эксплуатироваться при температуре и давлении, изложенных в настоящем паспорте.
- 4.5. Во избежание прикипания золотника предохранительного клапана рекомендуется периодически (не реже 1 раза в месяц) производить принудительное его открывание. Для этого ручку клапана следует повернуть по часовой стрелке до щелчка.

5. УСЛОВИЯ ХРАНЕНИЯ И ТРАНСПОРТИРОВКИ

- 5.1. Изделия должны храниться в упаковке предприятия – изготовителя по условиям хранения 3 по ГОСТ 15150. Консервация по ВЗ-4, ВУ-0 ГОСТ 9.014-78.
- 5.2. Транспортировка изделий должна осуществляться в соответствии с условиями 5 по ГОСТ 15150.

6. УТИЛИЗАЦИЯ

- 6.1. Утилизация изделия (переплавка, захоронение, перепродажа) производится в порядке, установленном Законами РФ от 04 мая 1999 г. № 96-ФЗ «Об охране атмосферного воздуха» (с изменениями и дополнениями), от 24 июня 1998 г. № 89-ФЗ (с изменениями и дополнениями) «Об отходах производства и потребления», от 10 января 2002 № 7-ФЗ « Об охране окружающей среды» (с изменениями и дополнениями), а также другими российскими и региональными нормами, актами, правилами, распоряжениями и пр., принятыми во использование указанных законов.

7. ГАРАНТИЙНЫЕ ОБЯЗАТЕЛЬСТВА

- 7.1. Изготовитель гарантирует соответствие товара настоящему паспорту при соблюдении Потребителем условий эксплуатации, транспортировки и хранения. Гарантийные обязательства распространяются на все дефекты, возникшие по вине завода-изготовителя.
- 7.2. Гарантия не распространяется на дефекты, возникшие в случаях:
 - нарушения паспортных режимов хранения, монтажа, испытания, эксплуатации и обслуживания изделия;
 - наличия следов воздействия веществ, агрессивных к материалам изделия;
 - наличия повреждений, вызванных пожаром, стихией, форс-мажорными обстоятельствами;
 - повреждений, вызванных неправильными действиями потребителя;
 - наличия механических повреждений или следов вмешательства в конструкцию изделия.

ГАРАНТИЙНЫЙ ТАЛОН

ГАРАНТИЙНЫЙ СРОК –

2 ГОДА СО ДНЯ ОТГРУЗКИ ПОТРЕБИТЕЛЮ

КОЛИЧЕСТВО ШТ. _____

ДАТА ВЫДАЧИ ДОКУМЕНТА _____

ПОДПИСЬ _____

№ _____

ОТК _____