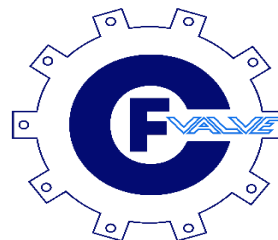


Технический паспорт

Затвор поворотный межфланцевый с редуктором

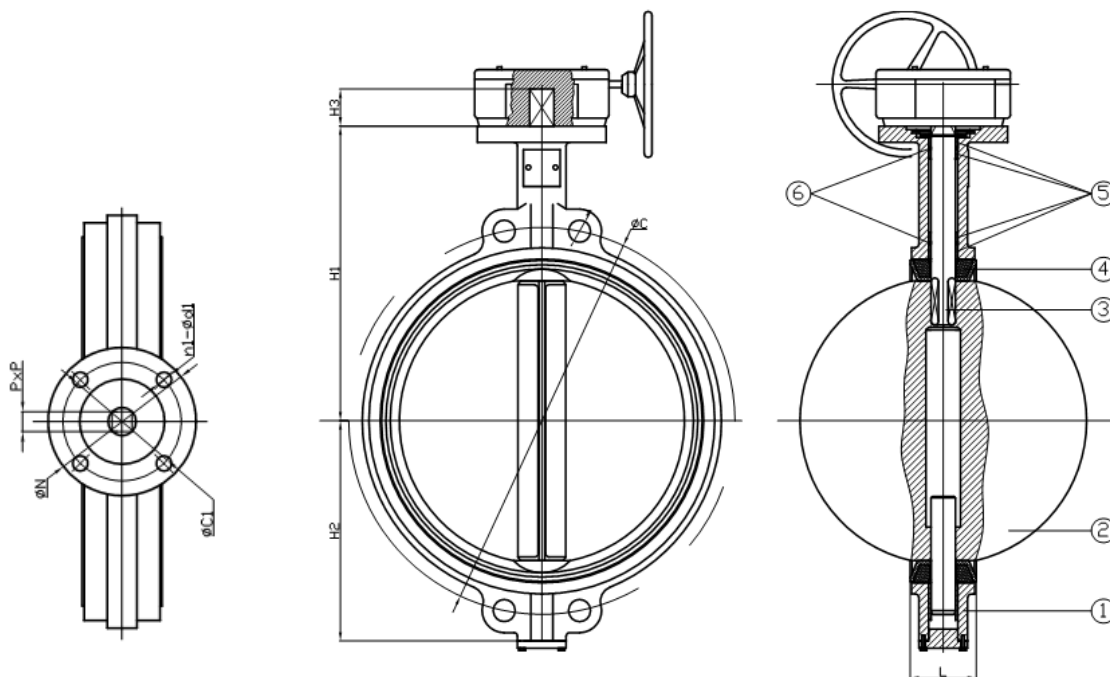
B10W-DS-GB



Применение:

Вода, воздух, водно-гликолевые растворы.

Типоразмер: от Ду350 до Ду600



Межфланцевый монтаж Ру10 соответствует
EN 1092-2, DIN 2532

Методы испытаний соответствуют нормам
ISO 5208, API598

Рер.	Описание	Материал
1	Корпус	Чугун GG25
2	Диск	Ковкий чугун
3	Шток	Нержавеющая сталь SS410
4	Уплотнение	EPDM
5	Втулка	PTFE
6	Кольцевая прокладка	EPDM

N	L	ØC	n-Ød	H1	H2	H3	ISO5211
350	78	460	16-Ø22	368	267	45	F10
400	102	515	16-Ø26	400	299	51.2	F14
450	114	565	20-Ø26	422	318	51.2	F14
500	127	620	20-Ø26	480	355	64.2	F14
600	154	725	20-Ø30	562	444	70.2	F16