

Cim 683

ТРЕХХОДОВОЙ КЛАПАН СМЕШЕНИЯ С РУЧНЫМ УПРАВЛЕНИЕМ - "ОТ" ЛАТУНЬ



Данное изделие было произведено согласно требованиям стандарта менеджмента качества ISO 9001. Все изделия проверены согласно EN 12266-1. Область применения: системы отопления и охлаждения, холодного и горячего водоснабжения (для неагрессивных сред).

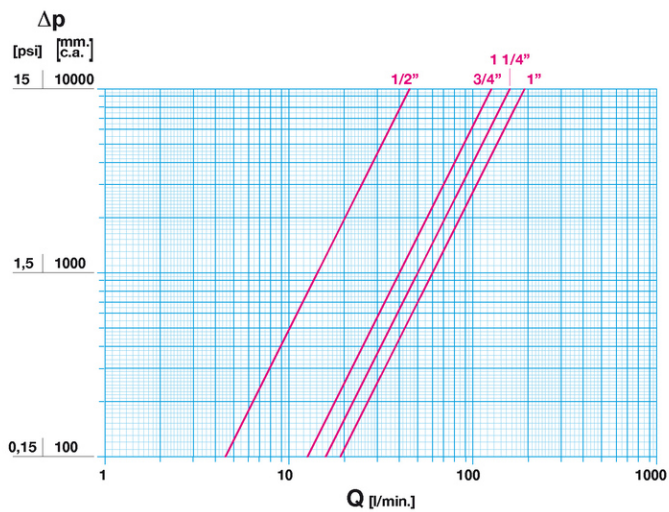
Гарантия 5 лет.

Выполнен из латуни (EN 12165-CW617N-DW).

Номинальное давление: PN16

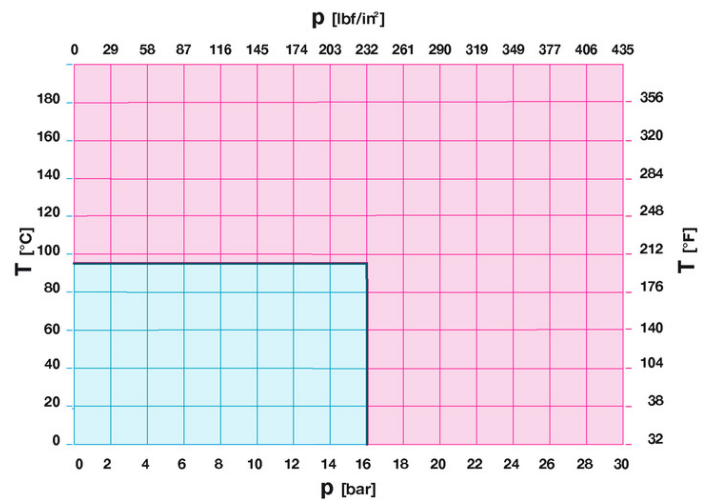
Рабочая температура: от -10°C до +95°C

РАСХОД И ПОТЕРИ ДАВЛЕНИЯ



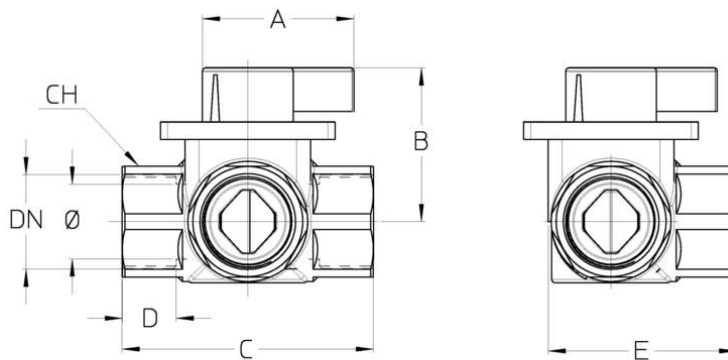
Примечание:
 1 л/мин = 0.06 м³/ч
 1 м³/ч = 16.67 л/мин
 1 бар ~ 10000 мм вод.ст.
 1 psi ~ 700 мм. вод.ст.

ТЕМПЕРАТУРНАЯ ХАРАКТЕРИСТИКА



Примечание:
 1 бар ~ 100 кПа
 1 бар = 14,5 lbf/in²
 °C = 5/9 x (°F-32)
 °F = 32 + (9/5 x °C)

РАЗМЕРЫ



| | | | | |
|--------------|------------|------------|------------|------------|
| DN | 1/2" | 3/4" | 1" | 1"1/4 |
| Φ mm | 15 | 20 | 25 | 32 |
| Grms. | 470 | 525 | 635 | 770 |
| A | 52 | 52 | 52 | 52 |
| B | 44 | 44 | 44 | 44 |
| C | 72 | 72 | 90 | 90 |
| D | 14 | 15 | 22,5 | 20 |
| E | 54 | 54 | 66 | 70,5 |
| CH | 25 | 32 | 39 | 48 |

Резьба:
ISO 228

ТЕХНИЧЕСКИЕ ХАРАКТЕРИСТИКИ

| KV | | | | |
|-----------------|------|------|------|--------|
| DN | 1/2" | 3/4" | 1" | 1 1/4" |
| Φ mm | 15 | 20 | 25 | 32 |
| KV - 5 straight | 1,1 | 4,1 | 8,3 | 5,5 |
| KV - 10 | 2,7 | 7,5 | 11,3 | 10,1 |
| KV - 0 | 2,5 | 7,5 | 13,0 | 11,4 |
| KV - 5 angle | 1,0 | 3,6 | 6,8 | 6,6 |
| T | 210 | 210 | 210 | 210 |

KV = расход в м³/ч при перепаде давления в 1 бар

Регламент Европейского союза REACH

В соответствии со статьей 33 Регламента Европейского союза REACH мы сообщаем вам, что компоненты, изготовленные из бронзы и латунных сплавов, которые являются составной частью изделий, которые мы поставляем, содержат свинец (в качестве компонента сплава) в количестве не более 0,1% от массовой доли. Свинец был включен в список веществ SVHC в обновлении, опубликованном Европейским химическим агентством ECHA от 27 июня 2018 года. Свинец был введен со следующей информацией:

- Вещество: Свинец
- CAS: 7439-92-1
- EC: 231-100-4
- Список: SVHC
- Данные включения: 27 июня 2018

Поскольку свинец является элементом сплава, то дополнительная информация для безопасного использования этого продукта не требуется.

Список доступен по следующей ссылке: <https://echa.europa.eu/it/candidate-list-table>, а так как это постоянно обновляемый список, мы заявляем о постоянном контроле за вводом новых веществ и своевременном информировании наших клиентов в случае, если такие вещества должны содержаться в поставляемой нами продукции.

СЕРТИФИКАТЫ

