

Cim 74AGOT

ФИЛЬТР СЕТЧАТЫЙ С СЕТКОЙ 0,25 ММ - PN 20 - "ОТ" ЛАТУНЬ



Данное изделие было произведено согласно требованиям стандарта менеджмента качества ISO 9001. Все изделия проверены согласно EN 12266-1. Может работать в условиях низкого давления газа. Совместим с природным газом (метан), крекинг-газом, сжиженным газом (пропан, пропан-бутан)

Производит механическую очистку газа, защищает систему от песка, частиц ржавчины, включений и пр.

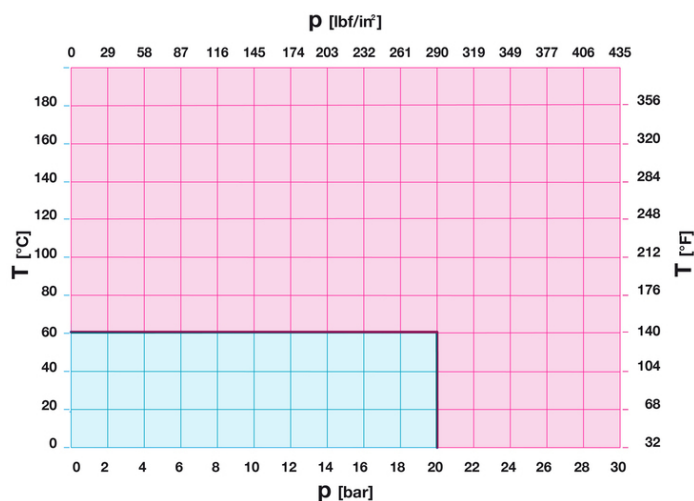
Гарантия 5 лет.

Выполнен из латуни (EN 12165-CW617N-DW).

Номинальное давление: PN20

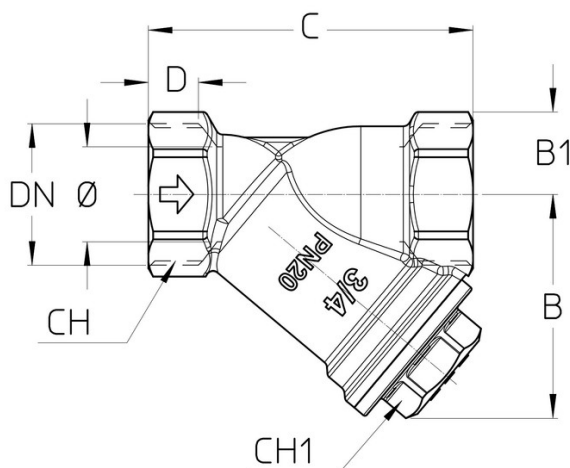
Рабочая температура: от -10°C до +60°C

ТЕМПЕРАТУРНАЯ ХАРАКТЕРИСТИКА



Примечание:
 1 бар ~ 100 кПа
 1 бар = 14,5 lbf/in²
 °C = 5/9 x (°F-32)
 °F = 32 + (9/5 x °C)

РАЗМЕРЫ



DN	1/2"	3/4"	1"	1"1/4	1"1/2	2"
Φ mm	15	19	24	31	37	50
Grms.	142	225	335	550	690	1270
B	14	17	20	25	28,5	35
B1	40	47,5	58	78	81	96
C	59	68	76	92	100	125
D	12	12,5	13,5	16	16	16
CH	25	31	38	47	54	66
CH1	18	22	29	34	39	55

Резьба:
ISO 228

По запросу:
ANSI B.1.20.1 - NPT

ТЕХНИЧЕСКИЕ ХАРАКТЕРИСТИКИ

NH						
DN	1/2"	3/8"	1"	1 1/4"	1 1/2"	2"
NH	280	280	280	280	280	280
DH	0,25	0,25	0,25	0,25	0,25	0,25

NH - Количество отверстий на 1 см² сетки

DH - Диаметр отверстий сетки в мм

Регламент Европейского союза REACH

В соответствии со статьей 33 Регламента Европейского союза REACH мы сообщаем вам, что компоненты, изготовленные из бронзы и латунных сплавов, которые являются составной частью изделий, которые мы поставляем, содержат свинец (в качестве компонента сплава) в количестве не более 0,1% от массовой доли. Свинец был включен в список веществ SVHC в обновлении, опубликованном Европейским химическим агентством ECHA от 27 июня 2018 года. Свинец был введен со следующей информацией:

- Вещество: Свинец
- CAS: 7439-92-1
- EC: 231-100-4
- Список: SVHC
- Данные включения: 27 июня 2018

Поскольку свинец является элементом сплава, то дополнительная информация для безопасного использования этого продукта не требуется.

Список доступен по следующей ссылке: <https://echa.europa.eu/it/candidate-list-table>, а так как это постоянно обновляемый список, мы заявляем о постоянном контроле за вводом новых веществ и своевременном информировании наших клиентов в случае, если такие вещества должны содержаться в поставляемой нами продукции.

СЕРТИФИКАТЫ

