

Cim 30

"SPRINT" ОБРАТНЫЙ КЛАПАН ПРУЖИННЫЙ - PN 20



Данное изделие было произведено согласно требованиям стандарта менеджмента качества ISO 9001. Все изделия проверены согласно EN 12266-1. Область применения: системы отопления и охлаждения, горячее и холодное водоснабжение, для неагрессивных сред.

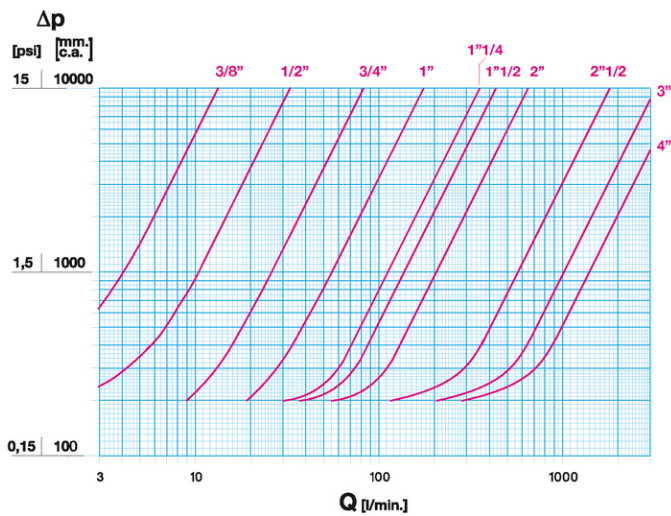
Гарантия 5 лет.

Выполнен из латуни (EN 12165-CW617N-DW).

Номинальное давление: PN20

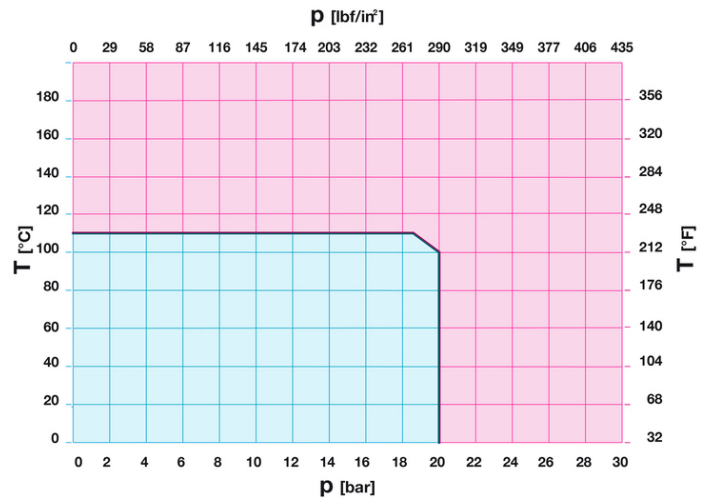
Рабочая температура: от -10°C до +110°C

РАСХОД И ПОТЕРИ ДАВЛЕНИЯ



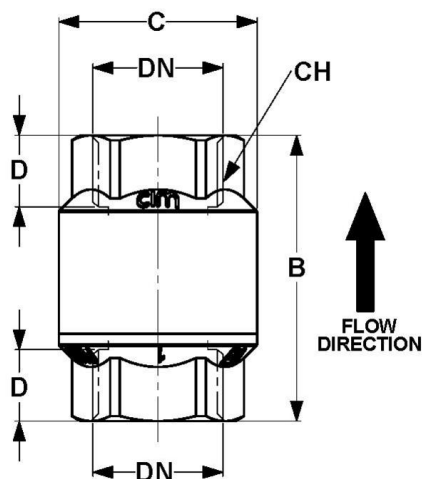
Примечание:
 1 л/мин = 0.06 м³/ч
 1 м³/ч = 16.67 л/мин
 1 бар ~ 10000 мм вод.ст.
 1 psi ~ 700 мм. вод.ст.

ТЕМПЕРАТУРНАЯ ХАРАКТЕРИСТИКА



Примечание:
 1 бар ~ 100 кПа
 1 бар = 14,5 lbf/in²
 °C = 5/9 x (°F-32)
 °F = 32 + (9/5 x °C)

РАЗМЕРЫ



DN	3/8"	1/2"	3/4"	1"	1"1/4	1"1/2	2"	2"1/2	3"	4"
Grms.	210	160	240	380	600	920	1360	2505	3440	5115
B	55,5	55,5	62	72	82	96	109	129	141	146
C	35	35	42	50	60	70	83	103	123	160
D	13	14	14,5	17	18	22	23	29	28	30
CH	25	25	31	39	48	55	67	88	100	123

Резьба:
ISO 228

По запросу:
ANSI B.1.20.1 - NPT

ТЕХНИЧЕСКИЕ ХАРАКТЕРИСТИКИ

KV										
DN	3/8"	1/2"	3/4"	1"	1"1/4	1"1/2	2"	2"1/2	3"	4"
KV	0,8	2,0	5,0	10,4	21	26	38	108	192	264
OP	25	25	25	25	25	25	25	25	25	25

KV – расход в м³/ч при перепаде давления 1 бар

OP – Рабочее давление затвора в мбар

Регламент Европейского союза REACH

В соответствии со статьей 33 Регламента Европейского союза REACH мы сообщаем вам, что компоненты, изготовленные из бронзы и латунных сплавов, которые являются составной частью изделий, которые мы поставляем, содержат свинец (в качестве компонента сплава) в количестве не более 0,1% от массовой доли. Свинец был включен в список веществ SVHC в обновлении, опубликованном Европейским химическим агентством ЕСНА от 27 июня 2018 года. Свинец был введен со следующей информацией:

- Вещество: Свинец
- CAS: 7439-92-1
- EC: 231-100-4
- Список: SVHC
- Данные включения: 27 июня 2018

Поскольку свинец является элементом сплава, то дополнительная информация для безопасного использования этого продукта не требуется.

Список доступен по следующей ссылке: <https://echa.europa.eu/it/candidate-list-table>, а так как это постоянно обновляемый список, мы заявляем о постоянном контроле за вводом новых веществ и своевременном информировании наших клиентов в случае, если такие вещества должны содержаться в поставляемой нами продукции.

СЕРТИФИКАТЫ

