

7 Техническое обслуживание

7.1 **ВНИМАНИЕ:** Монтаж, эксплуатация и обслуживание клапанов должно выполняться специализированной организацией, имеющей лицензию на данный вид деятельности.

7.2 К монтажу, эксплуатации и обслуживанию клапанов допускается персонал, изучивший устройство клапанов, правила техники безопасности, требования настоящего руководства по эксплуатации.

7.3 При монтаже и эксплуатации **КАТЕГОРИЧЕСКИ ЗАПРЕЩАЕТСЯ:**

снимать клапан с трубопровода и производить работу по устранению дефектов при наличии давления рабочей среды в трубопроводе.

7.4 При навинчивании или ввинчивании на (в) трубу клапана следует брать ключом за муфту или восьмигранник на корпусе цапкового клапана, при этом длина резьбы на трубе должна быть на 1-2 мм меньше, чем длина резьбы в муфтах клапана. Упор торцов труб в тело корпуса клапана не допускается.

7.5 После установки клапанов на трубопровод необходимо проверить герметичность прокладочных соединений и сальника, мест соединений клапана с трубопроводом, работоспособность клапана.

7.6 Перечень наиболее часто возникающих неисправностей и способы их устранения приведены в таблице 1.

Таблица 1

| Неисправность | Вероятная причина | Способ устранения |
|---|---|--|
| Нарушение герметичности затвора (превышение допустимой нормы) | Износ или повреждение прокладки золотника | Разобрать клапан и заменить кольцо уплотнительное |
| Нарушение герметичности соединения корпус-крышка | 1. Недостаточно уплотнена прокладка, ослаблена затяжка крышки (2). 2. Повреждена прокладка | 1. Затянуть крышку (2). 2. Заменить прокладку. |
| Нарушение герметичности сальника | 1. Ослаблена затяжка сальника 2. Износ втулки сальника (6) | 1. Подтянуть гайку сальника(4). 2. Заменить втулку (6). |

7.7 Для устранения неисправностей клапан разбирается и собирается в следующем порядке:

- снимается маховик (7) и выворачивается крышка (2) со шпинделем (3) и золотником (5) из корпуса (1);
- выворачивается гайка сальника (4) из крышки и извлекается втулка (6);
- из крышки выворачивается шпиндель с золотником.

Сборка производится в обратном порядке.

8. Сведения об утилизации

8.1 Специальные меры безопасности и требования проведения утилизации отсутствуют.

8.2 Утилизация цветных металлов по ГОСТ 1639, резиновых и пластмассовых комплектующих – по ГОСТ 30774.

Адрес изготовителя: 230005, г. Гродно, ул. Дзержинского, 94
Унитарное предприятие «Цветлит», факс (+375152) 56-98-39
e-mail: sbyt-zwetlit@mail.ru

Более подробную информацию Вы можете получить на нашем официальном сайте:
<http://www.zwetlit-grodno.by/>

ОСТЕРЕГАЙТЕСЬ ПОДДЕЛОК! Продукцию предприятия приобретайте у официальных представителей указанных на нашем сайте, либо у предприятия-изготовителя. Подлинность продукции сверяйте по товарному знаку изготовителя на изделии.

Мы рады, что Вы выбрали продукцию нашего предприятия.



ОКП РБ 28.14.13.800

МКС 13.220.30



КЛАПАНЫ ПОЖАРНОГО КРАНА

Руководство по эксплуатации

Паспорт

БФИП 491216.001 РЭ

Сертификат соответствия № С-ВУ.ПБ34.В.02186. Срок действия до 29.10.2022 г.
 Декларация о соответствии ВУ/12 10.4.6Д 022 00785. Срок действия до 31.01.2022г.
 Декларация о соответствии ЕАЭС №ВУ/112 11.01.ТР043 033 00038. Срок действия до 14.05.2025г.

Клапаны пожарного крана (далее клапан), предназначены для применения в пожарных кранах, устанавливаемых в системе внутреннего противопожарного водопровода зданий и сооружений.

Вид климатического исполнения УХЛ 4 по ГОСТ 15150.

1. Основные технические данные

1.1 Основные параметры и характеристики клапанов приведены в таблице 1.
 Таблица 1

| Наименование параметра | КЛАПАН | | |
|--|--------------------|-----------------------|-----------------------|
| | ПК50, м-ц | ПК50, м-ц (исп.01) | ПК50, ц (исп.01) |
| | Обозначение КД | | |
| | БФИП 491216.001 | БФИП 491216.001-01 | БФИП 491216.004-01 |
| 1 Диаметр номинальный | 50 | | |
| Диаметр эффективный (внутренний), мм | 45 | | |
| 2 Номинальное давление, РН, МПа | 1,6 | | |
| 3 Температурный диапазон эксплуатации, °С | от 5 до 60 | | |
| 4 Минимальный ход золотника, не менее: количество оборотов до открытия золотника на величину минимального хода, не более | 12,5 5 | | |
| 5 Масса, кг, не более | 1,15 | 1,3 | 1,3 |

1.2 Управление клапаном ручное, при помощи маховика. Открытие клапана при вращении маховика против часовой стрелки.

1.3 Присоединение к трубопроводу – муфтовое или цапковое. Конструкция клапанов обеспечивает присоединение соединительной головки типа ГМ50 по СТБ 11.13.18.

1.4 Класс герметичности затвора – А по ГОСТ 9544. Пробное вещество – «воздух» давлением $(0,6^{+0,2})$ МПа.

1.5 Клапан относится к классу ремонтируемых, восстанавливаемых изделий.

Наработка на отказ без разрушения и нарушения герметичности – не менее 1500 циклов открыто-закрыто.

Критериями отказов клапана являются: нарушение герметичности относительно внешней среды; нарушение герметичности в затворе.

Критериями предельного состояния клапана являются: заклинивание подвижных частей; разрушения элементов конструкции, вызванные старением материалов.

Срок службы не менее 5 лет.

1.6 Материал основных деталей:

- корпус, гайка сальника - Латунь ЛЦ40Сд или ЛЦ40С ГОСТ 17711-93;
- шпindelь и ходовая резьба – из латуни или алюминиевого сплава;
- прокладка золотника и уплотнительное кольцо для герметизации соединения корпус-крышка из резины по действующим ТНПА;
- втулка сальникового уплотнения из полиэтилена по ГОСТ 16337-77.

2. Комплектность

Комплект поставки: - клапан – 1 шт.;
 - руководство по эксплуатации – 1 экз.

3. Гарантия изготовителя

Гарантийный срок эксплуатации – 2 года со дня ввода в эксплуатацию, но не более 36 месяцев со дня изготовления.

Гарантийный срок хранения – 18 месяцев.

4. Сведения об упаковке

4.1 Клапаны упакованы в ящики из гофрированного картона.

4.2 Клапаны в положении «закрыто» (без поджатия), золотники в крайнем нижнем положении.

5. Свидетельство о приемке

5.1 Клапан испытан воздухом на прочность и плотность материалов давлением 2,4 МПа.

5.2 Клапан ПК50 10-03, изготовлен и принят согласно ТУ ВУ 500059277/03 1-2015 и признан годным для эксплуатации.

М. П.

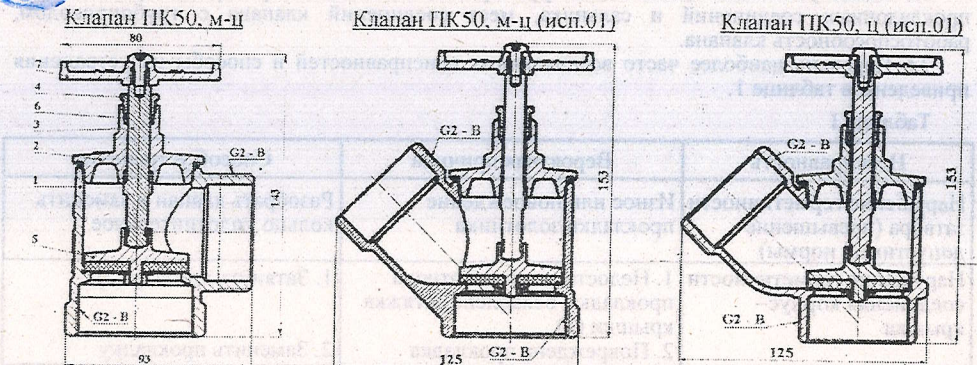
(подпись)

(месяц, год)

(упаковщик)

6. Техническое описание

6.1 Устройство клапанов и основные размеры приведены на рисунке 1.



1 – корпус; 2 – крышка; 3 – шпindelь; 4 – гайка сальника; 5 – золотник; 6 – втулка; 7 - маховик

Рисунок 1. Клапан ПК50,

Производитель оставляет за собой право вносить изменения в конструкцию, не влияющие на заявленные технические характеристики клапанов.

6.2 Установочное положение – любое, подача рабочей среды под золотник (5) по стрелке на корпусе.

6.3 Управление клапанами ручное при помощи маховика (7). Открытие против часовой стрелки (указано на маховике).

6.4 На корпусе клапана (1) нанесена маркировка: номинальное давление (PN16); стрелка, указывающая направление потока рабочей среды; номинальный диаметр (50). На крышке (2) нанесена маркировка: товарный знак изготовителя и года выпуска, каждый последующий год, за годом выпуска, обозначен точкой.

6.5 Маховик (7) красного цвета.

6.6 Клапан состоит из узлов и деталей, указанных на рисунке 1.

При вращении маховика (7), шпindelь (3) перемещаясь, поднимает или опускает золотник (5), обеспечивая полное открытие или закрытие проходного отверстия в корпусе (1).

6.7 Условия эксплуатации и хранения

6.7.1 Клапаны должны эксплуатироваться при температуре окружающей среды (воздуха) от +1 до +35 °С и относительной влажности 80 % при температуре +25 °С.

6.7.2 Клапаны должны храниться в упаковке изготовителя в неоттапливаемых хранилищах в макроклиматических районах с умеренным и холодным климатом при температуре воздуха плюс 40°С минус 50°С и относительной влажности не более 80 %. Допускается транспортирование и временное хранение при температуре минус 60°С.