

**Сетчатые фильтры**

**FVR**

**FVR-D**

**ПАСПОРТ**

## Содержание:

1. Сведения об изделии
  - 1.1 Наименование
  - 1.2 Изготовитель
  - 1.3 Продавец
2. Назначение изделия
3. Номенклатура и технические характеристики
4. Монтаж и эксплуатация
5. Комплектность
6. Меры безопасности
7. Транспортировка и хранение
8. Гарантийные обязательства

## 1. Сведения об изделии

### 1.1 Наименование

Сетчатые фильтры типа FVF

### 1.2 Изготовитель

Danfoss Trata d.o.o., Jozeta Jame 16, 1210 Ljubljana-Sentvid, Словения

### 1.3 Продавец

ООО с ИИ “Данфосс ТОВ”, Украина, 04080, Киев - 80, ул. Викентия Хвойки, 15/15/6

## 2. Назначение изделия

Фильтры сетчатые предназначены для установки перед регулирующей арматурой, расходомерами, насосами с “мокрым” ротором электродвигателя и другими устройствами с повышенными требованиями к чистоте, проходящей через них воды систем отопления, теплоснабжения, технического горячего и холодного водоснабжения, для механической очистки рабочей среды от грязи, ржавчины, стружки и т.п.

Фильтры могут быть дренажными кранами, обеспечивающими быструю и эффективную очистку фильтра.

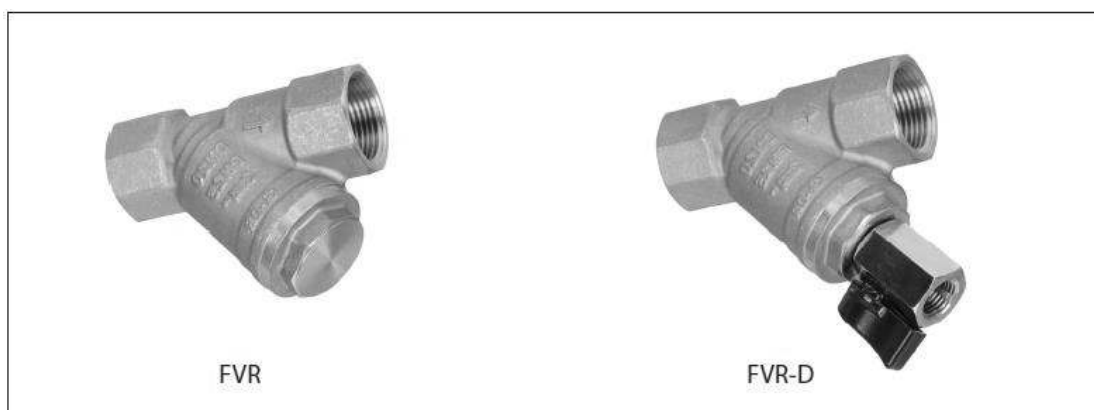


Рис. 1. Фильтры сетчатые.

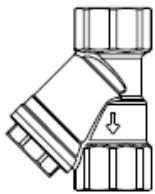
## 3. Номенклатура и технические характеристики

Номинальный диаметр DN, мм	10	15	20	25	32	40	50
Условная пропускная способность Kv, м³/ч	3	4,5	7,9	11,2	17	24,5	36
Номинальное давление PN, бар	25						
Температура рабочей среды, °С	от -10 до +130						
Рабочая среда	Вода, растворы гликоля до 50%						
Размер сетки, мкм	500						
Присоединение	Внутренняя резьба						
<b>Материалы</b>							
Корпус	Необесцинковывающаяся латунь DZR						
Крышка	Необесцинковывающаяся латунь DZR						
Сетка	Нержавеющая сталь						
Уплотнительное кольцо	EPDM						
Корпус шарового крана	Латунь						


Фильтр проходит 100 % испытания на герметичность и прочность при давлении  $P_{пр} \geq 1,5 \times P_y$ .

### 3.1 Коды для заказа

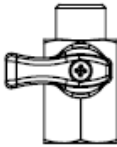
#### Фильтры

Эскиз	DN, мм	Kv, мм	Код FVR	Код FVR-D
	10	3	065B8234	-
	15	4,5	065B8235	065B8241
	20	7,9	065B8236	065B8242
	25	11,2	065B8237	065B8243
	32	17	065B8238	065B8244
	40	24,5	065B8239	065B8245
	50	36	065B8240	065B8246

#### Сетка

Эскиз	DN, мм	Код
	10	065B8247
	15	
	20	065B8248
	25	065B8249
	32	065B8250
	40	065B8251
	50	065B8252

#### Шаровой кран FVR-D

Эскиз	DN, мм	Код
	10	065B8254
	15	
	20	
	25	
	32	
	40	
	50	

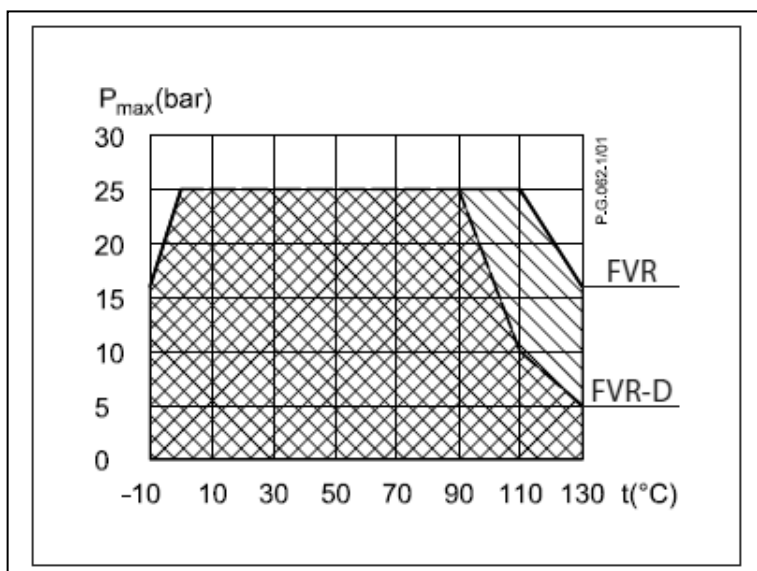
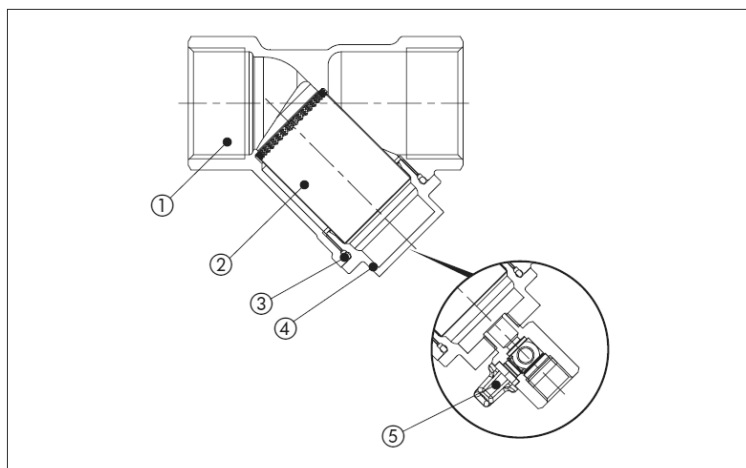


Рис. 2. Зависимость рабочего давления от температуры перемещаемой среды.



- 1 - корпус;
- 2 - сетка;
- 3 - уплотнительное кольцо;
- 4 - крышка;
- 5 - дренажный кран.

Рис. 3. Устройство фильтра сетчатого FVR и шарового крана.

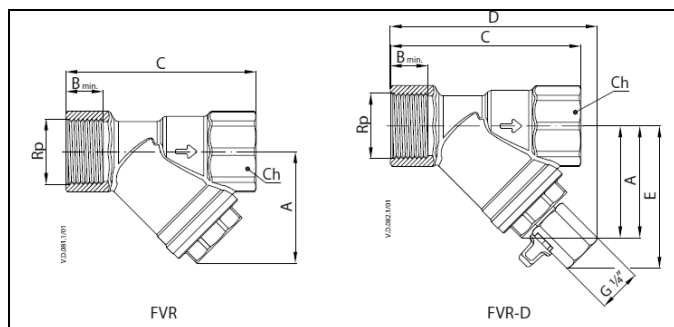


Рис. 4. Габаритные размеры фильтра сетчатого FVR.

Type	DN	Connection	A	B	C	Ch	filter Ø	D	E
		Rp							
FVR	10	3/8	40	12,3	57	26	19	X	
	15	1/2	39	15	67	26	19		
	20	3/4	49	16,3	81	32	26		
	25	1	57	19,1	97	39	31		
	32	1 1/4	66	21,4	104	48	36		
	40	1 1/2	74	22	118	55	43		
FVR-D	15	1/2	39	15	67	26	19	84	60
	20	3/4	49	16,3	81	32	26	93	66
	25	1	57	19,1	97	39	31	105	72
	32	1 1/4	66	21,4	104	48	36	111	80
	40	1 1/2	74	22	118	55	43	122	87
	50	2	94	26,3	145	67	56	150	105

## 4. Правила выбора крана, монтажа, наладки и эксплуатации

### 4.1 Выбор фильтра

Гидравлическое сопротивление чистых фильтров может быть рассчитано по формуле:

$$\Delta P = \left( \frac{G}{K_v} \right)^2, \text{ бар};$$

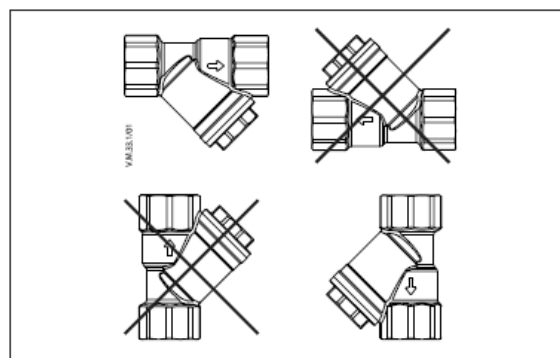
где G - расчетный расход проходящей через шаровой кран среды в м<sup>3</sup>/ч;  
 K<sub>v</sub> - условная пропускная способность фильтра в м<sup>3</sup>/ч, приведенная в таблице (табл. 1).

### 4.2 Монтаж и эксплуатация

Все сетчатые фильтры должны устанавливаться на трубопроводах так, чтобы направление стрелки на их корпусе совпадало с направлением движения воды, а сливное отверстие в крышке было обращено вниз.

Техническая вода проходит через ячейки фильтра и очищается от механических взвесей. Конструкция фильтра и порядок его установки предполагает заполнение отстойника фильтра механическими взвесями.

Частота слива взвесей и прочистки фильтрующего элемента (сетки) определяется из условий эксплуатации фильтра. Фильтр необходимо очистить, если потери давления на фильтре заметно выше расчетных.



## 5. Комплектность

В комплект поставки входит: фильтр, упаковка, инструкция.

## 6. Меры безопасности

Не опускается использование фильтра на давления и температуры среды, превышающие указанные в техническом условии.

Категорически запрещается производить работы по устранению дефектов при наличии давления рабочей среды в трубопроводе.

Во избежание несчастных случаев необходимо при монтаже и эксплуатации соблюдать общие требования безопасности по ГОСТ 12.2.063-81.

Фильтры должны использоваться строго по назначению в соответствии с указанием в технической документации.

Во время эксплуатации следует производить периодические осмотры и технические освидетельствования в сроки, установленные правилами и нормами организации, эксплуатирующей трубопровод.

К обслуживанию фильтров допускается персонал, изучивший их устройство и правила техники безопасности.

## 7. Транспортировка и хранение

Транспортировка и хранение фильтров сетчатых типа FVF осуществляется в соответствии с требованиями ГОСТ 21345 – 78, ГОСТ 12.2.063 - 81.

## 8. Гарантийные обязательства

Изготовитель - поставщик гарантирует соответствие фильтров сетчатых типа FVR техническим требованиям при соблюдении потребителем условий транспортировки, хранения и эксплуатации.

Гарантийный срок эксплуатации и хранения фильтров сетчатых – 12 месяцев со дня отгрузки со склада ООО с ИИ “Данфосс ТОВ”.

Дата продажи « \_\_\_\_ » \_\_\_\_\_ 20\_\_ г.

**МП**

\_\_\_\_\_  
Подпись продавца

\_\_\_\_\_  
Расшифровка подписи

« \_\_\_\_ » \_\_\_\_\_ 20\_\_ г.