

Затвор поворотный дисковый фланцевый

тип 021F DN 50-1400; PN16



Наведите камеру телефона и узнайте
подробнее о данном оборудовании

Страница сайта dendor.ru

1.3



Тип присоединения:
фланцевый

Ответные фланцы:

- для затворов DN 50-150 — фланцы воротниковые PN10 и PN16 по ГОСТ 33259-2015; фланцы плоские PN10 и PN16 по ГОСТ 33259-2015;
- для затворов DN 200-1400 — фланцы воротниковые PN10 по ГОСТ 33259-2015; фланцы плоские PN10 по ГОСТ 33259-2015.



Особенности конструкции:

затворы пригодны для эксплуатации на трубах с зауженным внутренним диаметром, в том числе ПЭ, ПНД и др.



Герметичность:

двухсторонняя, класс А по ГОСТ 9544-2015



Эксплуатация в качестве пожарной арматуры:

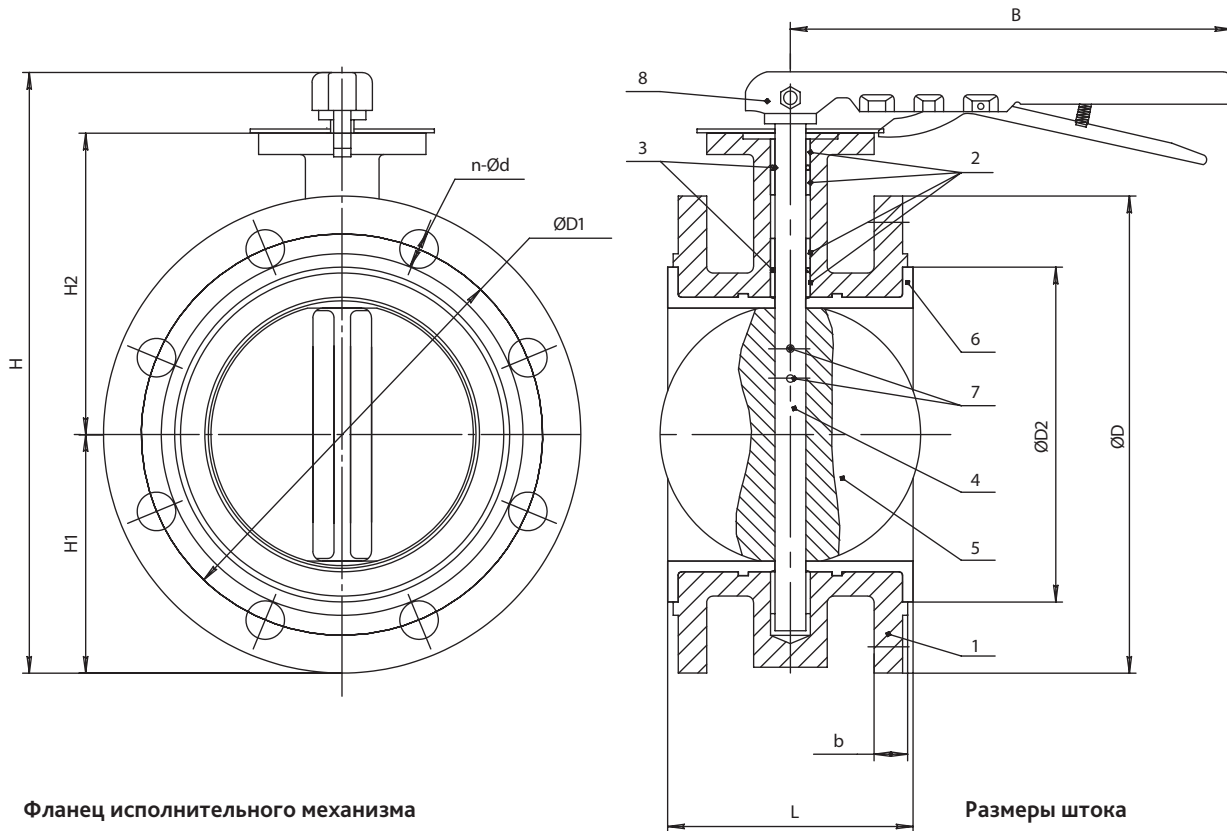
Затвор соответствует требованиям ГОСТ Р 51052-2002, может эксплуатироваться в установках водяного и пенного пожаротушения.

С арматурой для систем пожаротушения можно ознакомиться на стр. 261-265

Основные используемые материалы

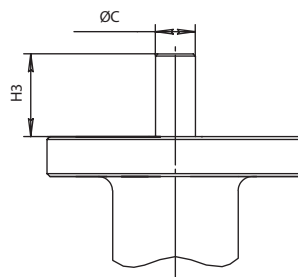
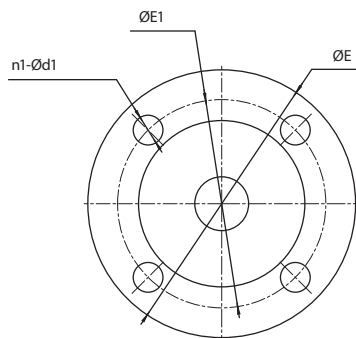
№	Элемент конструкции	Материал	Маркировка
1	Корпус	Чугун	B440 (GGG40)
2	Втулка (подшипник скольжения) вала	PTFE	PTFE
3	Кольцо уплотнения вала	EPDM	EPDM
4	Вал	Нержавеющая сталь	SS416
5	Диск	Чугун с никелевым покрытием Нержавеющая сталь	B440 (GGG40)+Ni SS316
6	Уплотнительная манжета (седло)	EPDM NBR Viton	EPDM NBR Viton
7	Штифт	Нержавеющая сталь	SS416
8	Рукоятка/Редуктор/Электропривод	Углеродистая сталь/ Чугун/ Алюминиевый сплав	Ст20/ B440 (GGG40)/Al

Примечание: Затворы с уплотнением NBR и Viton, а также затворы с диском из нержавеющей стали доступны под заказ

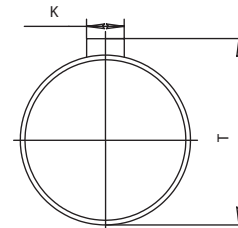


Фланец исполнительного механизма

Размеры штока



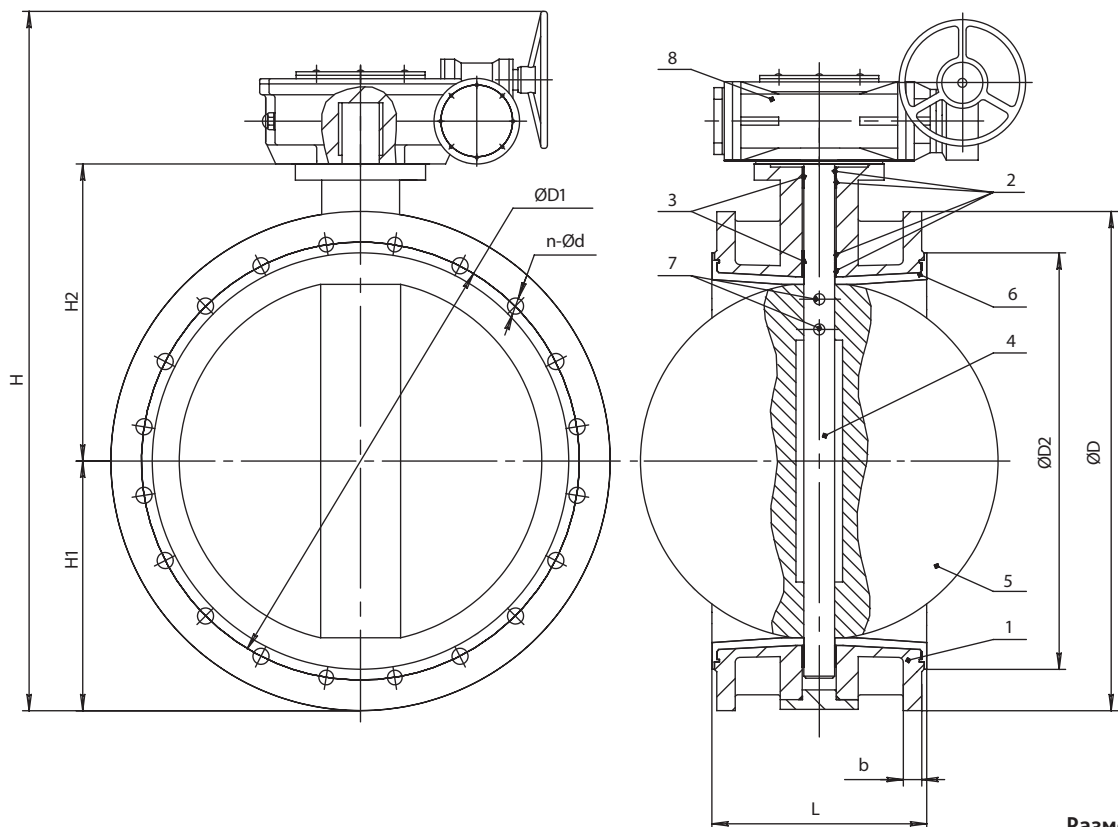
DN 50-600



Основные массогабаритные характеристики

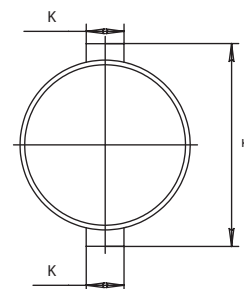
	DN	L	H	H1	H2	H3	ØD	ØD1	ØD2	n-Ød	ØC	ØE	ØE1	n1-Ød1	b	T	K	B	Масса затвора, кг	Масса редуктора, кг
●	50	108	225	80	110	30	160	125	102	4-18	12,6	65	50	4-8	15	14,8	3	190	8,5	3,5
○	65	112	243	88	120	30	180	145	122	4-18	12,6	65	50	4-8	15	14,8	3	190	9,0	3,5
●	80	114	264	95	134	30	195	160	133	8-18	12,6	65	50	4-8	15	14,8	3	190	10,0	3,5
●	100	127	300	114	150	30	215	180	158	8-18	15,9	90	70	4-10	15	17,9	5	260	15,0	4,0
○	125	140	332	126	170	30	245	210	184	8-18	18,9	90	70	4-10	21	21,0	5	260	17,0	4,0
●	150	140	355	139	180	30	280	240	212	8-22	18,9	90	70	4-10	21	21,0	5	260	19,0	4,0
●	200	152	432	175	210	37	335	295	268	8-22	22,1	125	102	4-12	21	24,2	5	350	27,0	5,8
●	250	165	495	203	245	37	390	350	320	12-22	28,6	125	102	4-12	23	31,5	8	350/700*	42,0	7,0
●	300	178	565	242	276	37	440	400	370	12-22	31,6	125	102	4-12	25	34,8	8	375/700*	57,0	8,0

* Рукоятка с увеличенной длиной



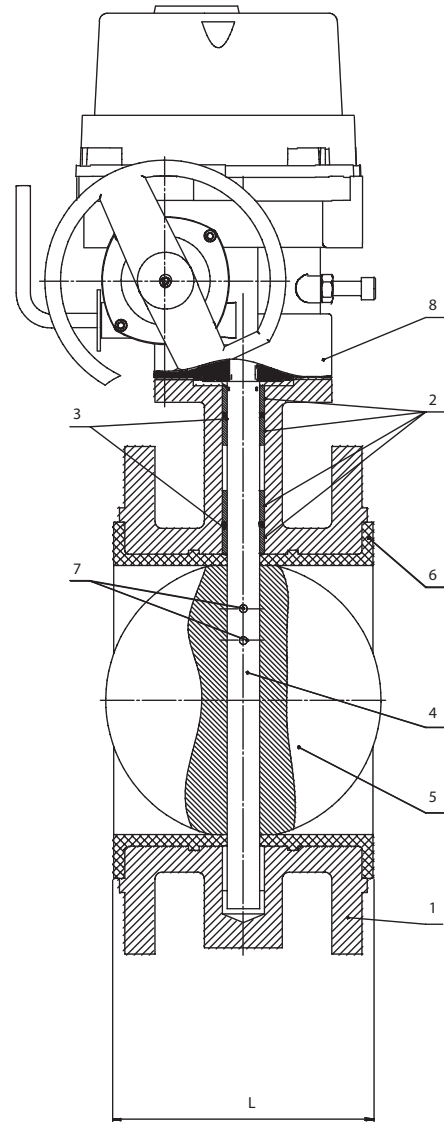
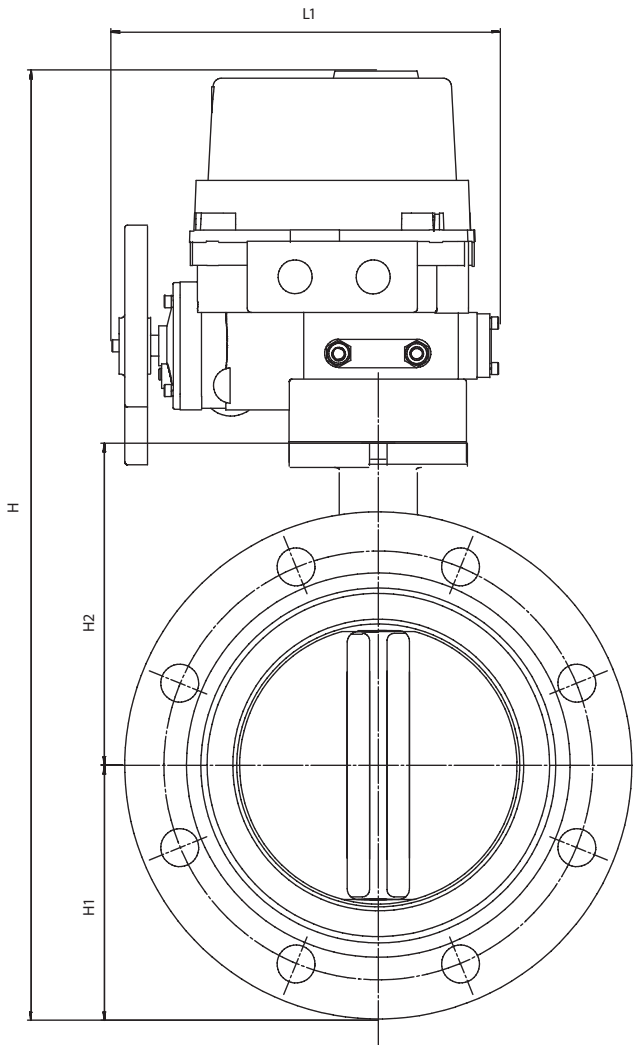
Размеры штока

DN 700-1400



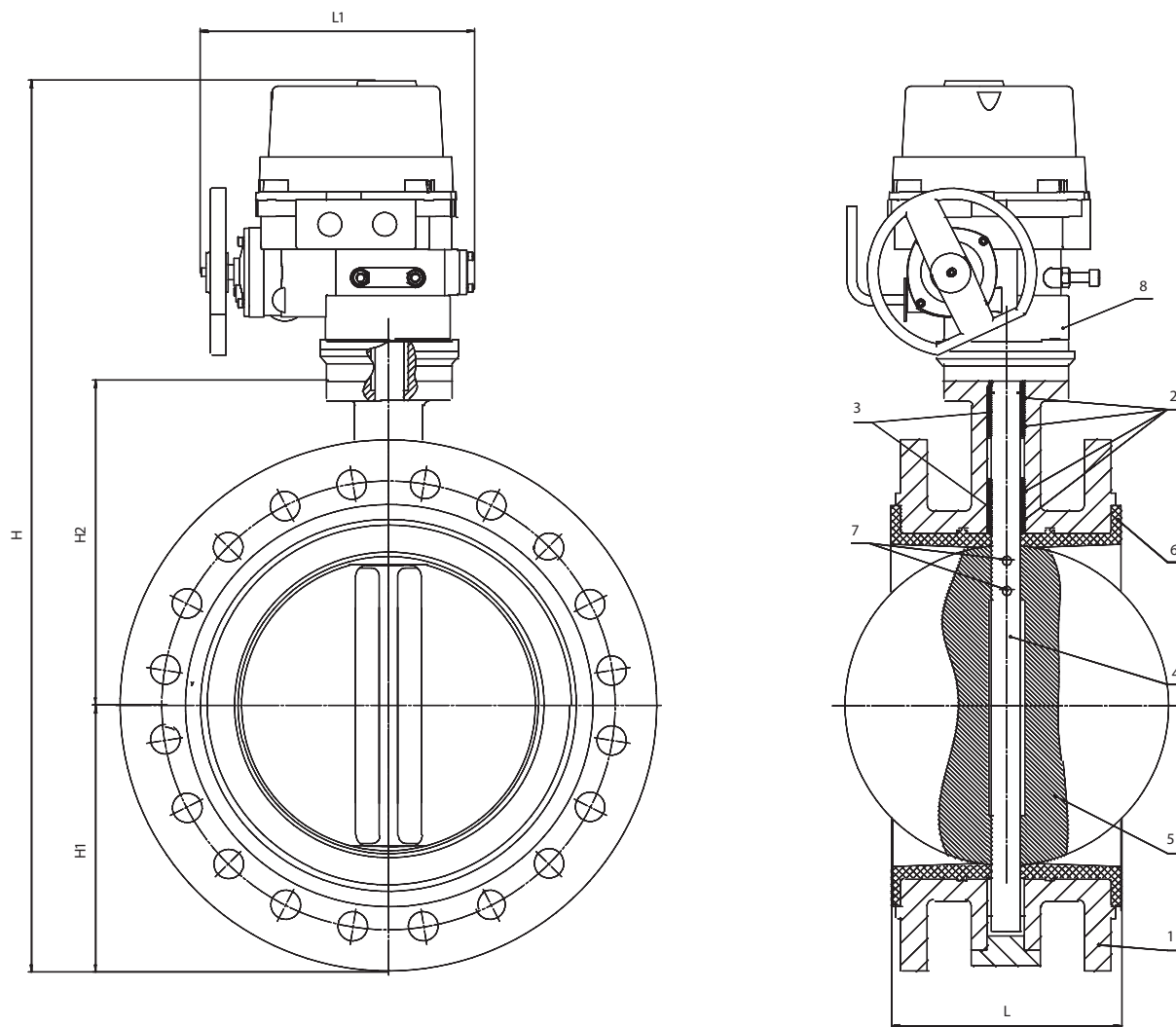
Основные массогабаритные характеристики

	DN	L	H	H1	H2	H3	$\varnothing D$	$\varnothing D1$	$\varnothing D2$	$n-\varnothing d$	$\varnothing C$	$\varnothing E$	$\varnothing E1$	$n1-\varnothing d1$	b	T	K	Масса затвора, кг	Масса редуктора, кг
○	350	190	775	267	328	45	500	460	430	16-22	31,6	125	102	4-12	28	34,8	8	92,0	8,0
●	400	216	950	295	376	51,2	565	515	482	16-26	33,2	175	140	4-18	38	36,2	10	104,0	20,0
●	500	229	1056	330	448	64,2	670	620	585	20-26	41,2	175	140	4-18	42	44,2	10	132,0	40,0
●	600	267	1290	418	518	64,2	780	725	685	20-30	50,7	210	165	4-22	48	54,8	16	200,0	50,0
○	700	292	1413	480	560	66	895	840	800	24-30	55	300	254	8-18	54	63,0	16	298,0	84,0
●	800	318	1540	501	620	66	1010	950	905	24-33	55	300	254	8-18	58	63,0	16	412,0	84,0
○	900	330	1662	550	692	118	1110	1050	1005	28-33	75	300	254	8-18	62	84,0	22	487,0	84,0
○	1000	410	1818	622	735	142	1220	1160	1110	28-36	85	300	254	8-18	66	105,0	22	709,0	140,0
○	1200	470	2109	763	917	162	1455	1380	1330	32-39	105	350	298	8-22	76	117,0	28	1420,0	147,0
○	1400	540	2488	900	1000	206	1675	1590	1530	36-42	135	415	356	8-32	86	153,0	32	2088,5	412,5



Основные технические характеристики

DN	H	H1	H2	L	L1	Фл. ISO 5211	n1-Ød1	Кр. момент, Нм		3-ph, 380V, 50Hz				220V, 50Hz				Масса с приводом 380В, кг.	Масса с приводом 220В, кг.
								PN10	PN16	Тип QT	Откр., сек.	P, кВт	I, А	Тип QT	Откр., сек.	P, кВт	I, А		
50	446	80	110	108	241	F05	4-8	12	13	QT5-1	15	0,025	0,4	QT04-0.9	17,5	0,01	0,4	19,5	19,5
65	464	88	120	112	241	F05	4-8	16	19	QT5-1	15	0,025	0,4	QT04-0.9	17,5	0,01	0,4	20,0	20,0
80	485	95	134	114	241	F05	4-8	20	25	QT5-1	15	0,025	0,4	QT04-0.9	17,5	0,01	0,4	21,0	21,0
100	520	114	150	127	241	F07	4-10	43	55	QT10-1	15	0,04	0,56	QT06-0.9	17,5	0,02	0,4	26,0	26,0
125	552	126	170	140	241	F07	4-10	70	86	QT10-1	15	0,04	0,56	QT09-0.9	17,5	0,03	0,9	28,0	28,0
150	582	139	180	140	272	F07	4-10	88	105	QT20-1	15	0,05	0,85	QT15-0.7	20,6	0,04	0,9	34,0	34,0
200	683	175	210	152	290	F10	4-12	106	121	QT30-1	15	0,06	0,7	QT28-0.6	26,3	0,04	0,9	46,0	46,0
250	746	203	245	165	290	F10	4-12	248	314	QT50-1	15	0,12	1,2	-	-	-	-	62,0	-
300	860	242	276	178	331	F10	4-12	280	391	QT80-1	15	0,25	2,1	-	-	-	-	85,0	-



Основные технические характеристики

DN	H	H1	H2	L	L1	Фл. ISO 5211	n1-Ød1	Кр. момент, Нм		3-ph, 380V, 50Hz			Масса с приводом 380В, кг.	
								PN10	PN16	Тип QT	Откр., сек.	P, кВт		I, А
350	937	267	328	190	331	F10	4-12	630	744	QT80-1	15	0,25	2,1	120,0
400	1071	295	376	216	331	F14	4-18	713	928	QT120-0.3	45	0,12	1,2	141,0
500	1228	330	448	229	331	F14	4-18	1361	1769	QT250-0.3	45	0,25	2,1	186,0
600	1353	418	518	267	772	F16	4-22	2720	3536	QT400-0.5	30	0,55	2,4	310,0
700	–	480	560	292	–	F25	8-18	5500	5940	1*	582	0,25	1,8	402,0
800	–	501	620	318	–	F25	8-18	5610	6891	1*	582	0,25	1,8	516,0
900	–	550	692	330	–	F25	8-18	6939	10410	1*	582	0,25	1,8	591,0
1000	–	622	735	410	–	F25	8-18	10800	14041	2*	1013	0,55	2,4	875,0
1200	–	763	917	470	–	F30	8-22	13811	17954	2*	1013	0,55	2,4	1593,0
1400	–	900	1000	540	–	F35	8-32	19624	25511	2*	1013	0,55	2,4	2527,0

1* — Редуктор и электропривод тип MT903.M10

2* — Редуктор и электропривод тип MT903.M20

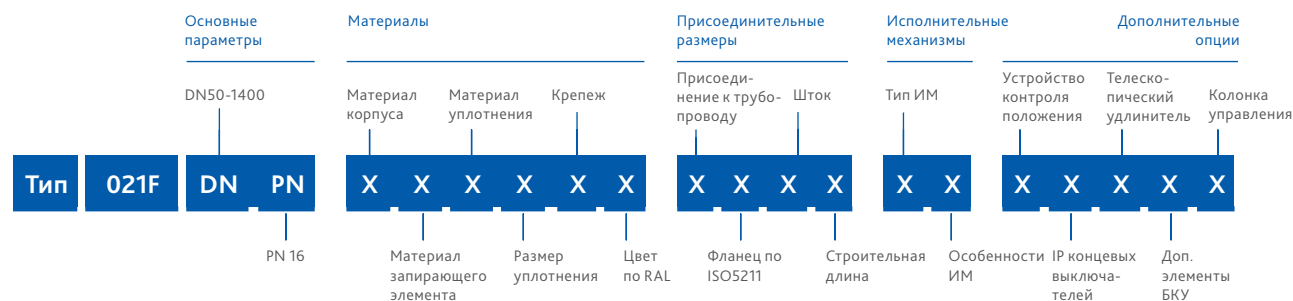
Для данных комплектов время открытия указано для многооборотного электропривода со скоростью вращения 24 об/мин.

Внимание!

Для затворов DN700–1400 подбор исполнительных механизмов производится по согласованию с сервисным центром АО «ЭНЕРГИЯ» и может отличаться от предложенных вариантов.

Варианты исполнения затвора тип 021F

Расшифровка артикуляционного номера



Группа	Параметр	Варианты исполнения	DN	Характеристика
Материалы	Материал корпуса	1-чугун	50-1400	Т окр. среды -25...+70°C
	Материал запирающего элемента	1-чугун	50-1400	–
		3-нержавеющая сталь*	50-1400	Высокая коррозионная стойкость
	Материал уплотнения	1-EPDM	50-1400	Раб. среды: вода, воздух, пар, гликолевые растворы. Т раб. среды -25...+130°C (кратковременно до +150°C)
		2-NBR*	50-1400	Раб. среды: вода, нефтепродукты. Т раб. среды -15...+80°C (кратковременно до +100°C)
		3-Viton*	50-1400	Хим. агрессивные среды. Т раб. среды -15...+180°C (кратковременно до +200°C)
	Размер уплотнения	1-стандартное	50-1400	–
Крепеж	1-сталь+Zn	50-1400	–	
	2-сталь н/ж	50-1400	Высокая коррозионная стойкость	
Цвет по RAL	1-RAL 5002	50-1400	Корпус затвора окрашен в синий цвет	
	2-RAL 3020	50,65, 80, 100,150, 200, 250, 300	Корпус затвора окрашен в красный цвет для эксплуатации в системах пожаротушения согласно требованиям ТР ЕАЭС 043, ГОСТ Р51052-2002 (обязательная пожарная сертификация)	
Присоединительные размеры	Присоединение к трубопроводу по ГОСТ 33259-2015	1-PN10	200-1400	–
		3-PN10/16	50-150	–
	Фланец по ISO5211	1-стандартный	50-1400	–
	Шток	1-вал+шпонка	50-1400	–
	Строительная длина	1-стандартная	50-1400	–

* Изготовление под заказ

Группа	Параметр	Варианты исполнения	DN	Характеристика
Исполнительные механизмы	Тип ИМ, его особенности	11-рукоятка, тип А	50-300	–
		12-рукоятка, тип Б	250-300	Рукоятка, с увеличенной длиной, см. табл. размеров на стр. 36
		31-неполнооборотный редуктор, стандартная комплектация	50-1400	–
		32-неполнооборотный редуктор, заказная позиция	50-1400	Нестандартная комплектация
		41-стандартная комплектация 220В	50-200	Неполнооборотный электропривод тип QT 220В согласно таблице подбора на стр. 38
		42-стандартная комплектация 380В	50-600	Неполнооборотный электропривод тип QT 380В согласно таблице подбора на стр. 38-39
		43-заказная позиция 220В	50-200	Нестандартная комплектация QT 220В или электропривод стороннего производителя
		44-заказная позиция 380В	50-1400	Нестандартная комплектация QT 380В, МТ802.5, МТ9034, МТ9035 или электропривод стороннего производителя
		46-стандартная комплектация 220В с дополнительным отверстием для пломбировки	50-200	Неполнооборотный электропривод тип QT 220В согласно таблице подбора на стр. 38 с дополнительным отверстием для пломбировки в рычаге переключения режимов работы
		47-стандартная комплектация 380В с дополнительным отверстием для пломбировки	50-600	Неполнооборотный электропривод тип QT 380В согласно таблице подбора на стр. 38-39 с дополнительным отверстием для пломбировки в рычаге переключения режимов работы
Дополнительные опции	Устройство контроля положения	1-открыто/закрыто	50-1400	Устройство контроля положения может быть установлено как на затвор с рукояткой, так и на затвор с редуктором
		2-только открыто	50-1400	
		3-только закрыто	50-1400	
		6-компактное УКП открыто/закрыто	50-300	Компактное УКП устанавливается только на затвор с рукояткой
		7- взрывозащищенное УКП открыто/закрыто*	50-1400	Взрывозащищенное УКП может быть установлено как на затвор с рукояткой, так и на затвор с редуктором
		0-нет	50-1400	–
	IP концевых выключателей	1-IP65	50-1400	–
		3-IP20	50-1400	–
		4-IP66*	50-1400	–
		0-нет	50-1400	–
Телескопический удлинитель	0-нет	50-1400	–	
Дополнительные элементы бесколодезной установки	0-нет	50-1400	–	
Колонка управления	1 – да, по техническому заданию	50-1400	Изготовление колонок управления согласно опросного листа по ТЗ заказчика	
	0-нет	50-1400	–	

* Изготовление под заказ

Эксплуатационные характеристики

Пропускная способность затвора (ориентировочные значения)

Кv значения (м³/час) при открытии диска затвора на угол

Номинальный диаметр	10°	20°	30°	40°	50°	60°	70°	80°	90°
DN 32	0,5	2	5	10	23	44	65	77	84
DN 40	0,5	3	6	12	33	50	70	86	100
DN 50	1	7	16	27	43	61	84	114	144
DN 65	1,5	11	24	43	67	107	163	223	282
DN 80	2	15	35	61	96	154	267	364	461
DN 100	3	27	62	109	171	274	496	701	841
DN 125	4	43	98	170	268	428	775	1146	1376
DN 150	6	56	129	225	354	567	1025	1542	1850
DN 200	12	102	241	421	680	1081	1862	2842	3316
DN 250	19	162	382	667	1076	1710	2948	4525	5430
DN 300	27	235	555	1005	1594	2563	4393	6731	8077
DN 350	34	299	756	1320	2149	3384	5939	8874	10538
DN 400	45	397	1001	1749	2847	4483	7867	11761	13966
DN 450	58	507	1281	2237	3643	5736	10065	14496	17214
DN 500	72	632	1595	2786	4536	7144	12535	18812	22339
DN 600	151	820	1600	2780	5200	8940	14500	23500	26800
DN 700	262	890	2050	3450	6050	11050	18800	31500	37100
DN 750	304	1150	2250	4350	7700	12500	20700	34800	42750
DN 800	346	1300	2550	4950	8750	14200	23500	39500	48500
DN 900	475	1650	3300	6400	11800	19400	31500	52500	61300
DN 1000	613	2150	4250	8200	15100	23500	39400	65500	80500
DN 1100	743	2950	5950	10100	16400	28200	46100	81500	98500
DN 1200	1007	4000	7500	12500	19800	34000	55400	98300	119200

