



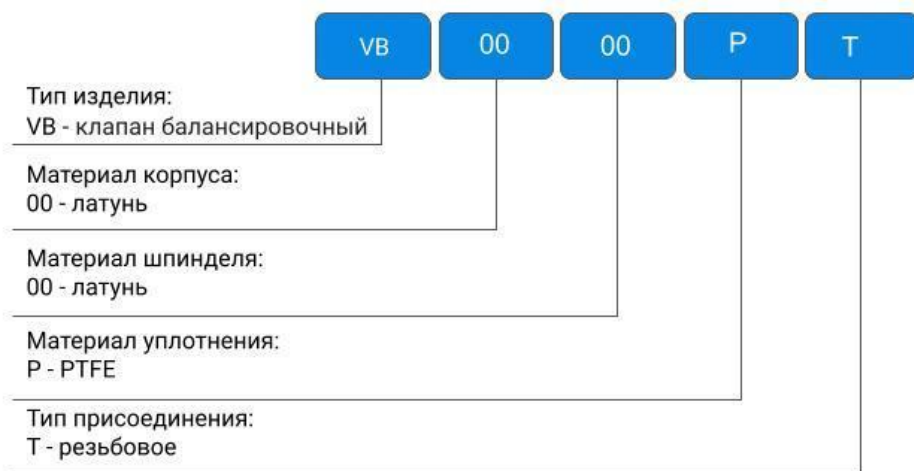
## ТЕХНИЧЕСКИЙ ПАСПОРТ

**Клапан балансировочный статический  
DN.ru VB0000P-T Ду15-50 Ру16 латунный, резьбовой**



## 1. ОБЩИЕ СВЕДЕНИЯ ОБ ИЗДЕЛИИ

- 1.1. Наименование изделия: Клапан балансировочный статический DN.ru VB0000P-T Ду15-50 Ру16 латунный, резьбовой.
- 1.2. Применение: Клапан предназначен для гидравлической балансировки, регулирования и ограничения расхода рабочей среды в системах отопления и холодоснабжения.
- 1.3. Клапан может эффективно решить проблему неравномерного распределения температуры и тепла в системе отопления. В то же время балансировочный клапан позволит точно регулировать перепад давления и расход потока для точной балансировки рабочей среды в системе трубопроводной сети.
- 1.4. Расшифровка обозначения:



## ОСНОВНЫЕ ТЕХНИЧЕСКИЕ ДАННЫЕ И ХАРАКТЕРИСТИКИ

Номинальный диаметр DN, мм (дюйм)	15 – 50 (1/2"–2")
Номинальное давление PN, МПа (кг/см2)	≤ 1,6 (16)
Температура рабочей среды t, °С	От -10* до 120
Рабочая среда	вода, гликолевый раствор концентрацией до 50%
Присоединение к трубопроводу	Резьбовое (трубная цилиндрическая резьба G)
Тип клапана	Балансировочный ручной

\*Возможно применение среды с рабочей температурой ниже 0°С только с добавлением антифриза.

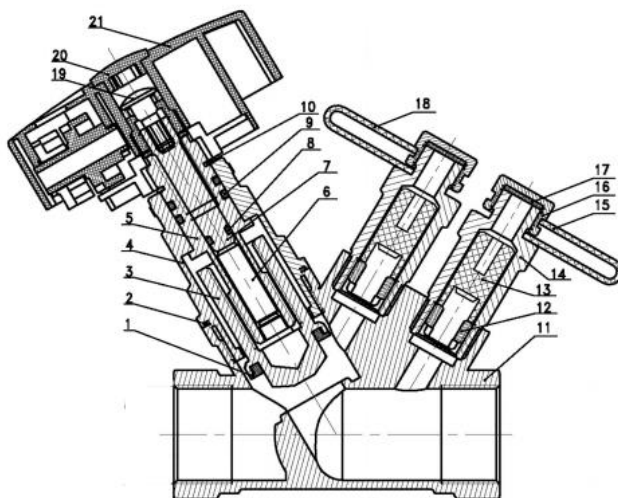
## ОСНОВНЫЕ ПРЕИМУЩЕСТВА

1. Фиксация настройки клапана;
2. Возможность полного закрытия клапана без необходимости в последующей перенастройке;
3. Эластичное уплотнение клапана из EPDM позволяет использовать клапан для полного перекрытия трубопровода;
4. Возможность монтажа в любом положении;
5. Высокая пропускная способность.

2.



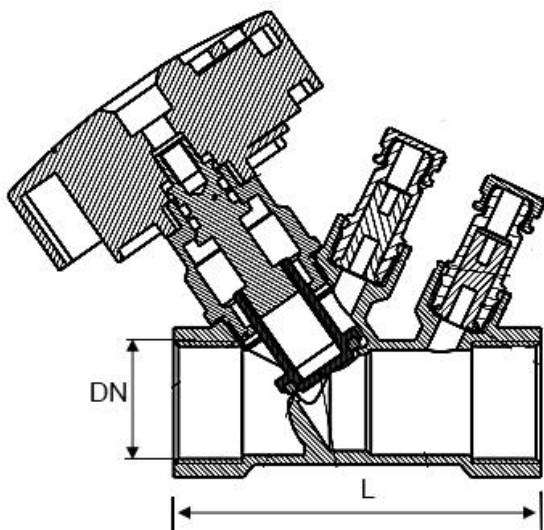
## СВЕДЕНИЯ О МАТЕРИАЛАХ ОСНОВНЫХ ДЕТАЛЕЙ КЛАПАНОВ



№ п/п	Наименование	Количество	Материал
1	Прокладка прижимной пластины	1	PTFE
2	Шайба	1	PTFE
3	Прижимная пластина	1	Латунь
4	Заглушка	1	Латунь
5	Шток клапана	1	Латунь
6	Шпindelь	1	Латунь
7	Блокиратор настройки	1	Латунь
8, 9	Уплотнительное кольцо – черное	3	EPDM
10	Стопорное кольцо	1	Сталь 15XM
11	Корпус	1	Латунь
12	Запорный колпачок выпускного клапана	2	Латунь
13	Кольцевая прокладка	2	EPDM
14	Измерительный ниппель	2	Латунь
15	Синяя соединительная лента	1	EPDM
16	Крышка ниппеля	2	Латунь
17	Прокладка крышки	2	EPDM
18	Красная соединительная лента	1	EPDM
19	Стопорный винт	1	Латунь
20	Заглушка маховика	1	Пластик PA66
21	Маховик	1	Пластик PA66



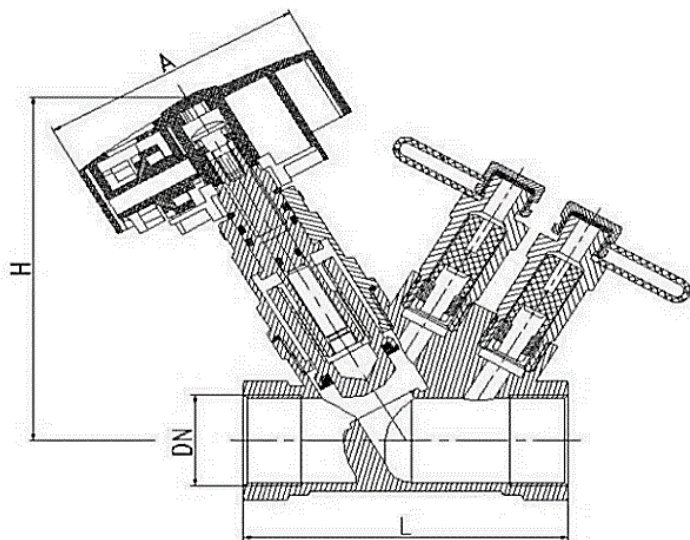
## ОСНОВНЫЕ РАЗМЕРЫ КЛАПАНОВ



DN	L	Вес
	MM	кг
15	76	0.36
20	80	0.415
25	88	0.54
32	95	0.73
40	105	0.98
50	118	1.47



### 3. ОСНОВНЫЕ РАЗМЕРЫ КЛАПАНОВ (усиленный корпус)



### 4.

DN	L	H	A	Вес
	MM			кг
15	77	90	68	0.55
20	84	98	68	0.62
25	91	101	68	0.69
32	100	108	68	0.93
40	114	114	68	1.15
50	123	123	68	1.68



## МОНТАЖ И ЭКСПЛУАТАЦИЯ

1. Перед началом работы трубопровода (особенно после ремонта) система должна быть промыта и продута сжатым воздухом для удаления из трубопровода твердых частиц, которые могут повредить уплотнения клапана.
2. Клапан можно монтировать в любом положении на подающем и обратном трубопроводах, предпочтительно рукояткой вниз.
3. При монтаже необходимо, чтобы направление потока совпадало со стрелкой на корпусе клапана.

## НАСТРОЙКА КЛАПАНА

Во избежание потерь рабочей среды предварительная настройка производится посредством ограничения хода шпинделя вне объема рабочей среды.

Чтобы закрыть клапан вращайте маховик по часовой стрелке до упора.

Настройка осуществляется с помощью вращения маховика и двух смотровых окон, расположенных на маховике клапана: на левом окне отображаются десятые части оборота, на правом окне – полные обороты.

Предварительная настройка осуществляется с использованием Таблицы 1 пропускной способности Kv (расход в м<sup>3</sup>/ч при перепаде давления 1 бар).

Настройку клапана можно сохранить при помощи шестигранного ключа (прилагается в комплекте).

Для блокировки настроенной позиции клапана необходимо извлечь защитную заглушку в центре маховика, установить шестигранный ключ в гнездо и повернуть его по часовой стрелке до упора. После этого необходимо установить обратно защитную заглушку.

Измерить текущий расход через клапан можно используя специально устройство – расходомер. Данное оборудование подсоединяют к балансировочному клапану через два датчика, вставляемых в измерительные ниппели, размещенные на клапане.



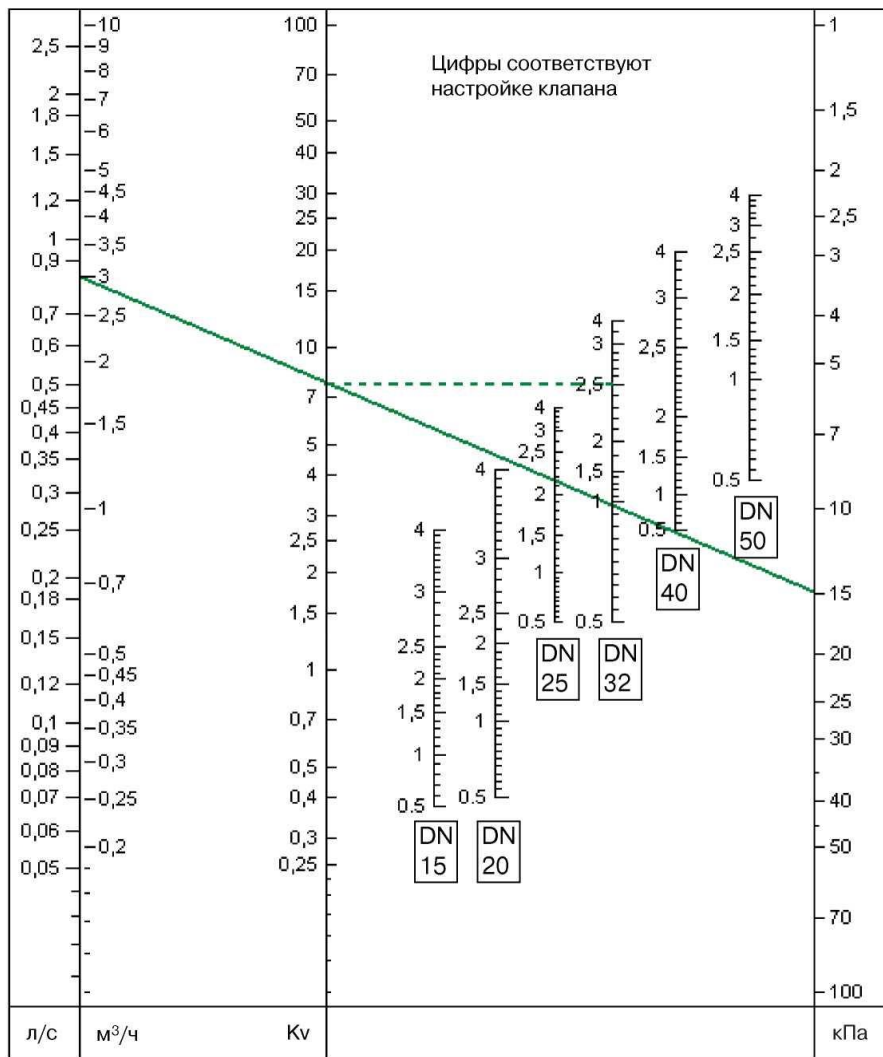
Таблица 1. –Таблица значений пропускной способности Kv для предварительной настройки клапана, (М³/ч)

Настройка	Ду, (мм)					
	15	20	25	32	40	50
0,5	0,37	0,4	1,4	1,4	2,7	3,9
0,6	0,4	0,44	1,58	2,12	2,85	4,23
0,7	0,44	0,5	1,7	2,6	3	5
0,8	0,47	0,57	1,8	2,92	3,16	5,97
0,9	0,52	0,64	1,89	3,13	3,32	6,94
1	0,55	0,7	2	3,3	3,5	7,8
1,1	0,6	0,75	2,12	3,42	3,69	8,47
1,2	0,64	0,77	2,26	3,56	3,94	8,98
1,3	0,68	0,8	2,4	3,7	4,1	9,4
1,4	0,71	0,84	2,5	3,9	4,29	9,98
1,5	0,75	0,9	2,6	4,1	4,5	10,6
1,6	0,78	0,1	2,74	4,23	4,68	11,32
1,7	0,81	1	2,9	4,4	4,9	12,1
1,8	0,87	1,07	3,06	4,61	5,23	12,94
1,9	0,91	1,14	3,27	4,86	5,62	13,84
2	0,94	1,2	3,5	5,1	6,1	14,8
2,1	0,97	1,25	3,76	5,53	6,67	15,8
2,2	1	1,29	4,03	5,95	7,37	16,84
2,3	1,06	1,3	4,3	6,5	8,2	17,9
2,4	1,1	1,39	4,56	6,97	9,05	18,92
2,5	1,18	1,5	4,8	7,6	10	19,9
2,6	1,26	1,57	4,96	8,13	10,78	20,81
2,7	1,35	1,7	5,1	8,6	11,6	21,7
2,8	1,49	1,85	5,24	9,32	12,53	22,45
2,9	1,63	2,02	5,37	9,86	13,38	23,2
3	1,75	2,2	5,5	10,4	1,41	23,9
3,1	1,93	2,43	5,6	10,66	15	24,62
3,2	2,08	2,67	5,71	10,86	15,74	25,29
3,3	2,25	2,9	5,8	10,9	16,6	25,9
3,4	2,35	3,15	5,91	11,06	17,06	26,56
3,5	2,44	3,4	6	11,2	17,6	27,2
3,6	2,46	3,61	6,1	11,25	18,13	27,74
3,7	2,5	3,8	6,18	11,31	18,57	28,3
3,8	2,55	3,96	6,26	11,47	18,94	28,83
3,9	2,6	4,06	6,34	11,69	19,24	29,34
4	2,67	4,1	6,4	12	19,5	29,8



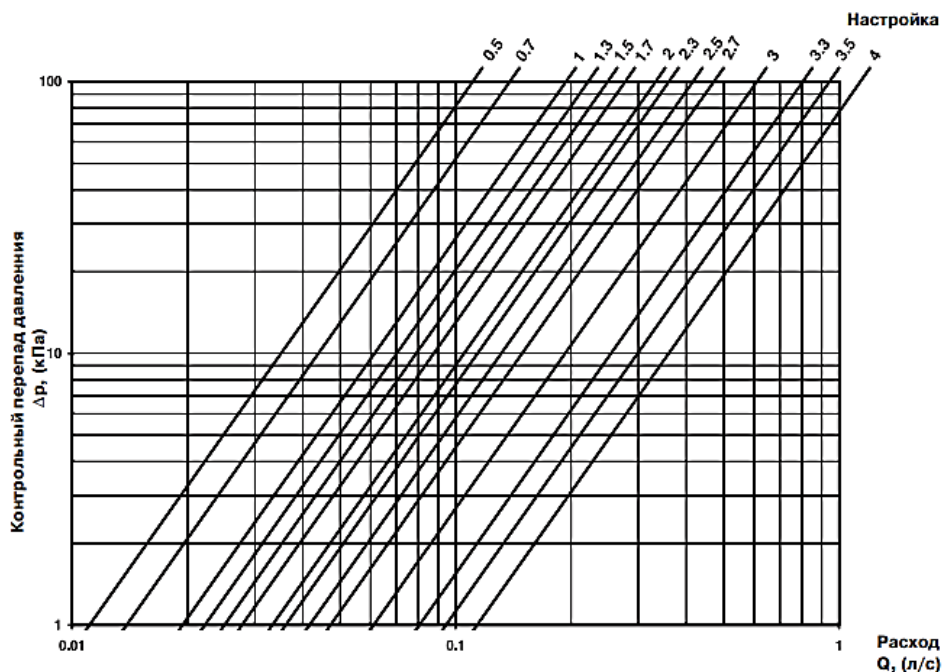


## 5. Диаграмма 1. Подбор типоразмера и предварительной настройки клапана



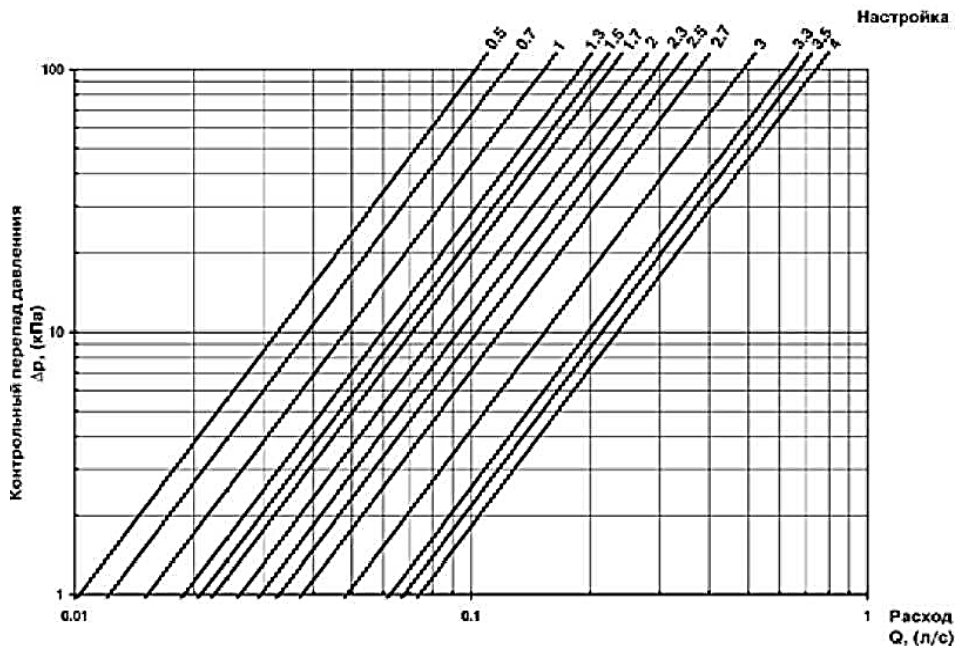
## 6. ПРОПУСКНАЯ СПОСОБНОСТЬ, KV (DN 15)

Kv, (м³/ч)	2,67	2,44	2,25	1,75	1,35	1,18	1,06	0,94	0,81	0,75	0,68	0,55	0,44	0,37
Настройка	4	3,5	3,3	3	2,7	2,5	2,3	2	1,7	1,5	1,3	1	0,7	0,5



## 7. ПРОПУСКНАЯ СПОСОБНОСТЬ, KV (DN 20)

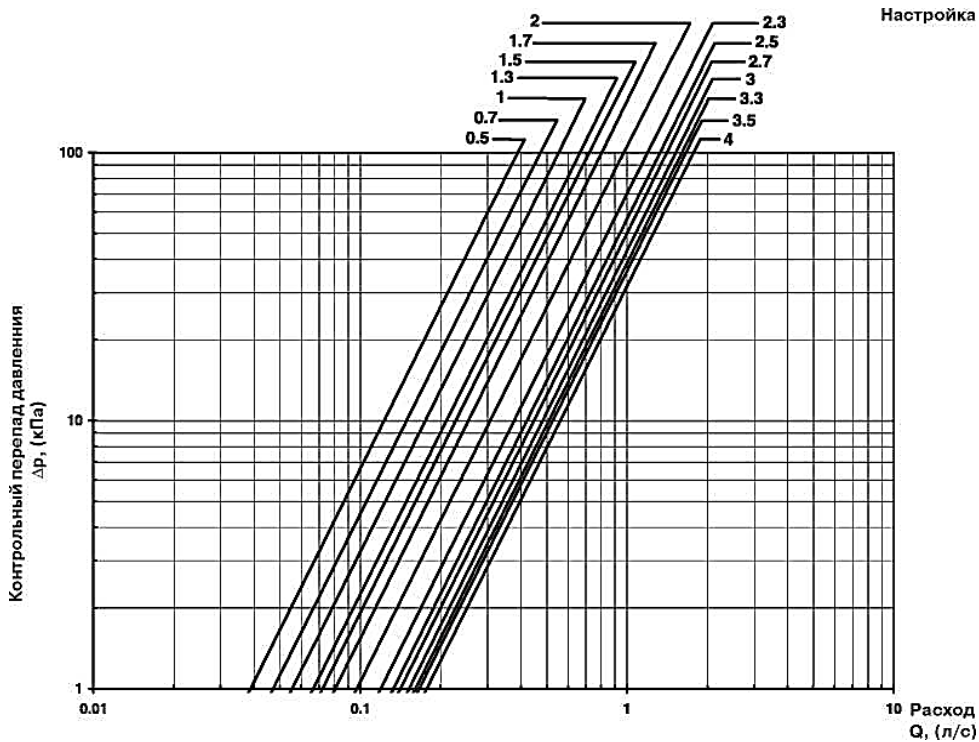
Kv, (м³/ч)	4,1	3,4	2,9	2,2	1,7	1,5	1,3	1,2	1,0	0,9	0,8	0,7	0,5	0,4
Настройка	4	3,5	3,3	3	2,7	2,5	2,3	2	1,7	1,5	1,3	1	0,7	0,5



## 8. ПРОПУСКНАЯ СПОСОБНОСТЬ, KV (DN 25)

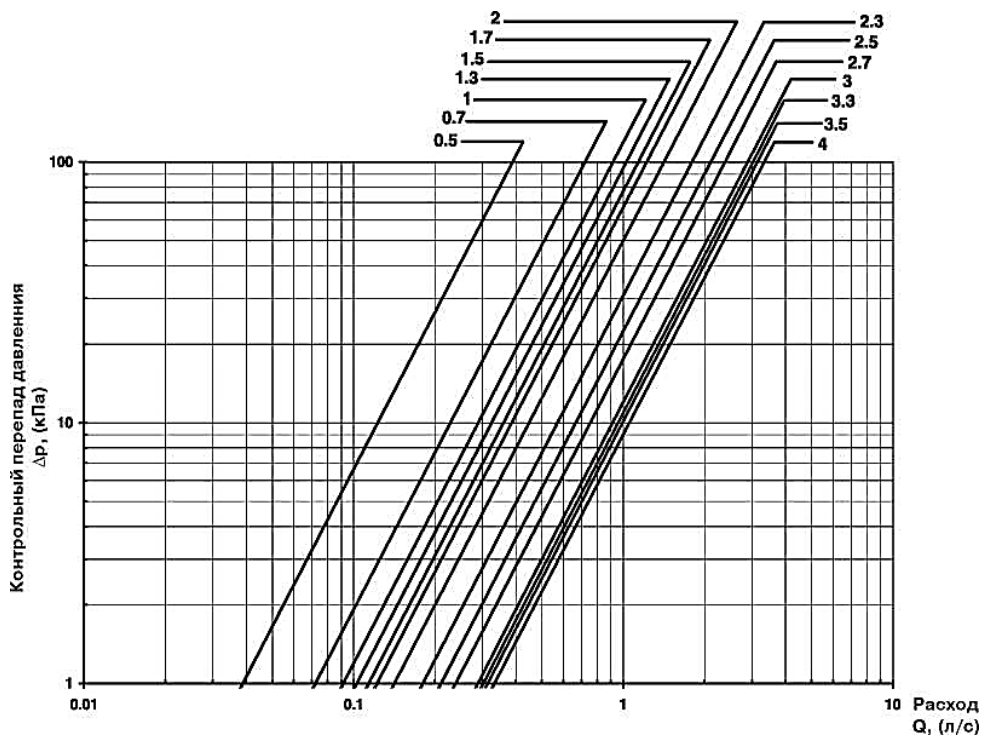
Kv, (м³/ч)	6,4	6,0	5,8	5,5	5,1	4,8	4,3	3,5	2,9	2,6	2,4	2,0	1,7	1,4
Настройка	4	3,5	3,3	3	2,7	2,5	2,3	2	1,7	1,5	1,3	1	0,7	0,5

9.



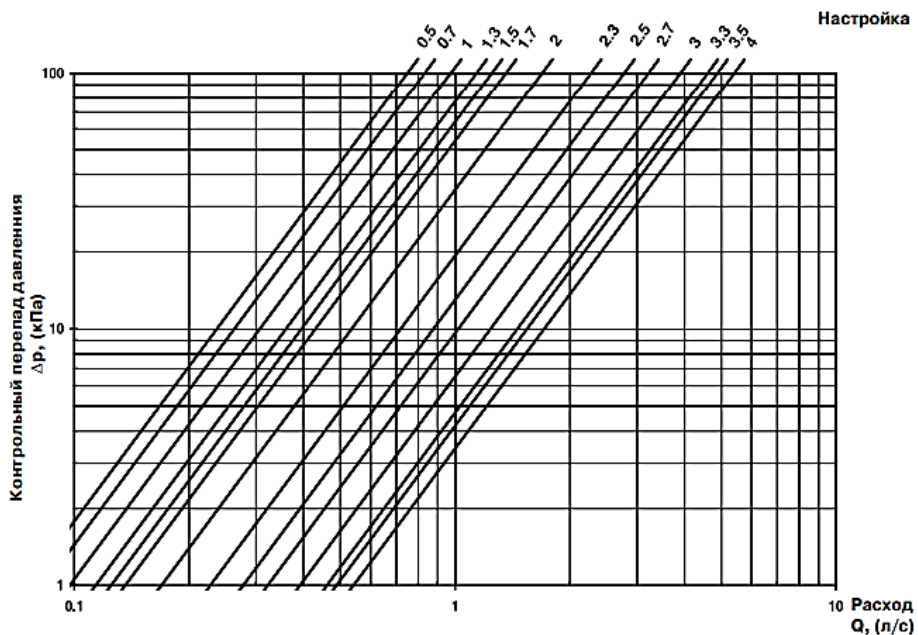
## 10. ПРОПУСКНАЯ СПОСОБНОСТЬ, KV (DN 32)

Kv, (м³/ч)	12,0	11,2	10,9	10,4	8,6	7,6	6,5	5,1	4,4	4,1	3,7	3,3	2,6	1,4
Настройка	4	3,5	3,3	3	2,7	2,5	2,3	2	1,7	1,5	1,3	1	0,7	0,5



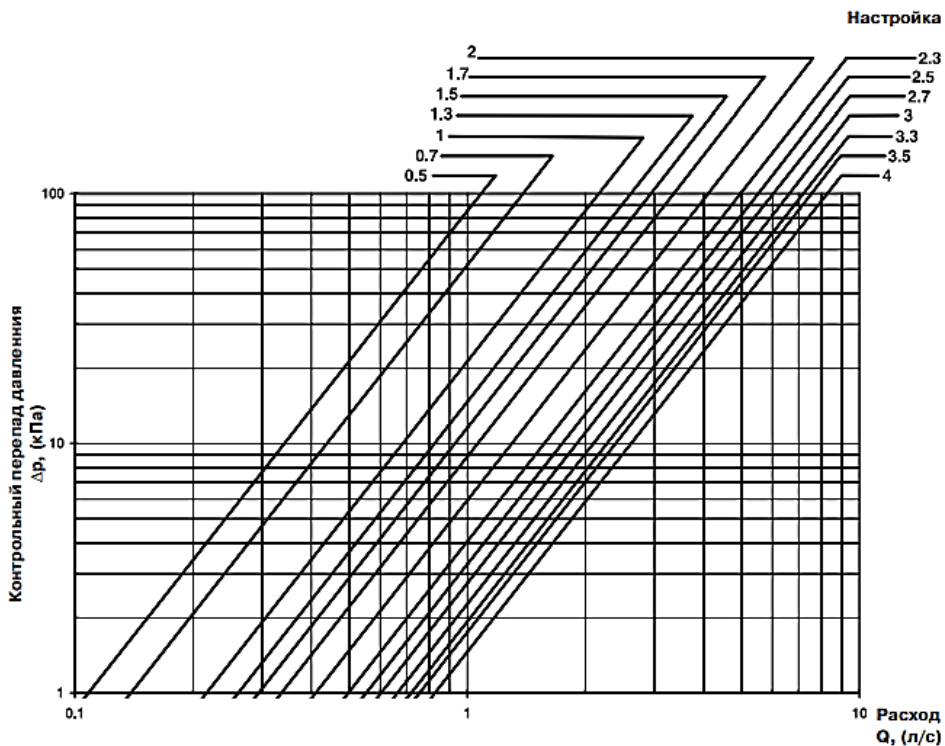
## 11. ПРОПУСКНАЯ СПОСОБНОСТЬ, KV (DN 40)

Kv, (м³/ч)	19,5	17,6	16,6	14,1	11,6	10,0	8,2	6,1	4,9	4,5	4,1	3,5	3,0	2,7
Настройка	4	3,5	3,3	3	2,7	2,5	2,3	2	1,7	1,5	1,3	1	0,7	0,5



## 12. ПРОПУСКНАЯ СПОСОБНОСТЬ, KV (DN 50)

Kv, (м3/ч)	29,8	27,2	25,9	23,9	21,7	19,9	17,9	14,8	12,1	10,6	9,4	7,8	5,0	3,9
Настройка	4	3,5	3,3	3	2,7	2,5	2,3	2	1,7	1,5	1,3	1	0,7	0,5



Стандартный комплект поставки включает:

1. Ручной балансировочный клапан.
2. Паспорт.



### 13. ГАРАНТИЙНЫЙ СРОК

Гарантийный срок – 12 месяцев с момента ввода в эксплуатацию, но не более 18 месяцев со дня продажи.

Гарантия не распространяется:

- на части и материалы изделия подверженные износу;
- на случаи повреждения, возникшие вследствие:
  - внесения изменения в оригинальную конструкцию изделия;
  - нарушения общих монтажных рекомендаций;
  - неисправностей, возникших при неправильном обслуживании и складировании;
  - неправильной эксплуатации и применения оборудования.

### 14. ОТМЕТКА О ПРОДАЖЕ

№ п/п	Наименование	Кол-во

Дата продажи: \_\_\_\_\_

М.П.

