



ТЕХНИЧЕСКИЙ ПАСПОРТ

**Двухходовой соленоидный клапан муфтовый
DN.ru-VS2W-803 V-NC-(2.5-50) DN6-50 (1/8"-2")
прямого действия, нормально закрытого типа,
с антикоррозийным покрытием,
с катушкой 220V/24V**



ОБЩИЕ СВЕДЕНИЯ ОБ ИЗДЕЛИИ

Наименование изделия: Двухходовой соленоидный клапан муфтовый DN.ru-VS2W-803 V-NC-(2.5-50) DN6-50 (1/8"-2") прямого действия, нормально закрытого типа, с антикоррозийным покрытием, с катушкой 220V/24V

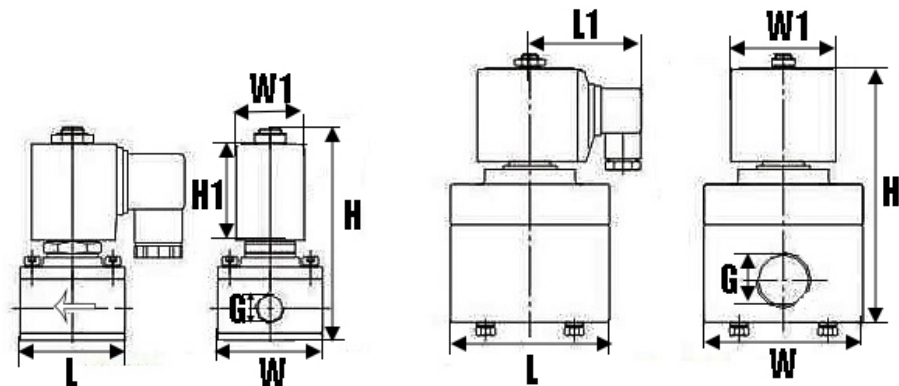
Назначение: В нормально закрытом соленоидном клапане закрытое положение сохраняется, если управляющее напряжение на его индукционную катушку не подается. При подаче напряжения на катушку нормально закрытый клапан открывается и пропускает через себя поток рабочей среды. При отключении управляющего напряжения этот клапан автоматически закрывается и перекрывает поток рабочей среды в трубопроводе.

ОСНОВНЫЕ ТЕХНИЧЕСКИЕ ДАННЫЕ И ХАРАКТЕРИСТИКИ

| | |
|-----------------------------------|---|
| Номинальный диаметр DN, мм (дюйм) | 6 – 50 (1/8"-2") |
| Рабочее давление PN, бар | 0,1...6 |
| Температура рабочей среды t, °C | От -5 до +130 |
| Рабочая среда | кислота, щелочь, агрессивная жидкость, воздух. Применим к различным химическим текучим средам, включая концентрированную серную кислоту и спирт |
| Принцип действия | прямой |
| Тип устройства | нормально закрытый |
| Присоединение к трубопроводу | резьбовое |
| Тип резьбы | G |
| Питание катушки | AC220V или DC24V |
| Материал корпуса | PTFE с антикоррозийным покрытием |
| Уплотнение | VITON |
| Степень защиты | IP65 |
| Степень изоляции катушки | F |



ГАБАРИТНЫЕ РАЗМЕРЫ КЛАПАНОВ



| Модель | DN | G | Ø | L | H | W | L1 | H1 | W1 | Вес |
|-------------------|----|--------|---------|------|-----|----|----|----|------|-----|
| | мм | дюйм | сечения | | | | | | | |
| VS2W-803 V-NC-2.5 | 6 | 1/8" | 2.5 | 38 | 38 | 63 | - | 42 | 29,5 | 0,2 |
| VS2W-803 V-NC-3 | 8 | M8*1 | 3 | 38 | 38 | 63 | - | 42 | 29,5 | 0,2 |
| VS2W-803 V-NC-5 | 8 | 1/4" | 5 | Ø48 | 94 | - | - | 42 | 29,5 | 0,5 |
| VS2W-803 V-NC-10 | 10 | 3/8" | 10 | Ø69 | 125 | - | - | 42 | 29,5 | 1,6 |
| VS2W-803 V-NC-15 | 15 | 1/2" | 15 | Ø69 | 135 | - | 67 | - | 63 | 1,6 |
| VS2W-803 V-NC-20 | 20 | 3/4" | 20 | Ø72 | 143 | - | 67 | - | 63 | 1,8 |
| VS2W-803 V-NC-25 | 25 | 1" | 25 | Ø72 | 149 | - | 67 | - | 63 | 1,8 |
| VS2W-803 V-NC-32 | 32 | 1 1/4" | 32 | Ø115 | 205 | - | 67 | - | 63 | - |
| VS2W-803 V-NC-40 | 40 | 1 1/2" | 40 | Ø120 | 220 | - | 67 | - | 63 | - |
| VS2W-803 V-NC-50 | 50 | 2" | 50 | Ø155 | 260 | - | 67 | - | 63 | - |



ОСНОВНЫЕ РАБОЧИЕ ПАРАМЕТРЫ

| Модель | DN | G | Пропускная способность | Рабочее давление |
|-------------------|----|------|------------------------|------------------|
| | мм | дюйм | м ³ /час | бар |
| VS2W-803 V-NC-2.5 | 6 | 1/8" | 0.22 | 0...6 |
| VS2W-803 V-NC-3 | 8 | M8*1 | 0.22 | 0...2 |
| VS2W-803 V-NC-5 | 8 | 1/4" | 0.29 | 0...4 |
| VS2W-803 V-NC-10 | 10 | 3/8" | 3.3 | 0...2 |

| Модель | DN | G | Пропускная способность | Рабочее давление |
|------------------|----|--------|------------------------|------------------|
| | мм | дюйм | м ³ /час | бар |
| VS2W-803 V-NC-15 | 15 | 1/2" | 3.3 | 0...2 |
| VS2W-803 V-NC-20 | 20 | 3/4" | 3.3 | 0...1 |
| VS2W-803 V-NC-25 | 25 | 1" | 3.3 | 0...1 |
| VS2W-803 V-NC-32 | 32 | 1 1/4" | 24 | 0...1 |
| VS2W-803 V-NC-40 | 40 | 1 1/2" | 29 | 0...1 |
| VS2W-803 V-NC-50 | 50 | 2" | 45 | 0...1 |



ГАРАНТИЙНЫЙ СРОК

Изготовитель гарантирует работоспособность изделия в течение 12 месяцев с момента ввода в эксплуатацию, но не более 18 месяцев со дня продажи.

Гарантия не распространяется:

- на части и материалы изделия подверженные износу;
- на случаи повреждения, возникшие вследствие:
 - внесения изменения в оригинальную конструкцию изделия;
 - нарушения общих монтажных рекомендаций;
 - неисправностей, возникших при неправильном обслуживании и складировании;
 - неправильной эксплуатации и применения оборудования.

ОТМЕТКА О ПРОДАЖЕ

| № п/п | Наименование | Кол-во |
|-------|--------------|--------|
| | | |
| | | |
| | | |

Дата продажи: _____

М.П.

