



ТЕХНИЧЕСКИЙ ПАСПОРТ

**Компенсатор резиновый DN.ru CR-N34-F
Ду25-300 Ру16 NBR, фланцевый**



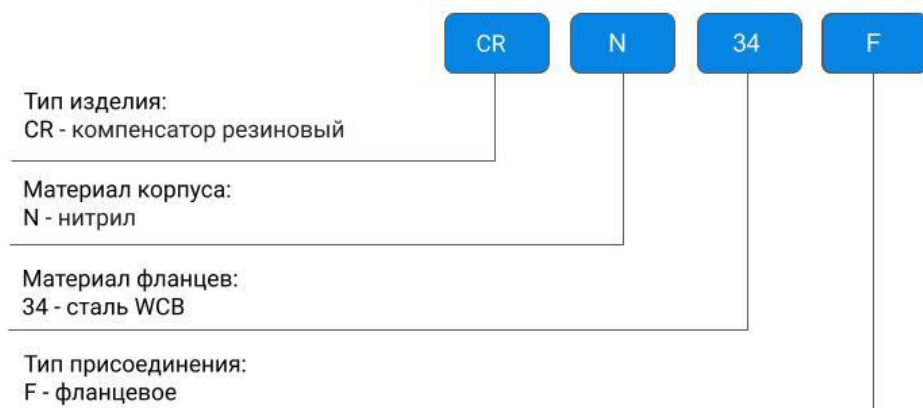
1. ОБЩИЕ СВЕДЕНИЯ ОБ ИЗДЕЛИИ

1.1. Наименование изделия: Компенсатор резиновый DN.ru CR-N34-F Ду25-300 Ру16 NBR, фланцевый.

1.2. Назначение: компенсатор предназначен для уменьшения вибрации и шума, возникающих в трубопроводах вследствие работы насосов или другого оборудования. Также компенсирует температурные смещения трубопроводов и облегчает монтаж в случае небольшой несоосности соединяемых элементов системы.

1.3. Принцип работы: Резиновая вставка компенсирует сдвиги за счет своей гибкости. По краям она усилена синтетическим волокном, а по торцам стальными кольцами. За счет этого резиновый компенсатор крепится надежно и исключает протечки в месте соединения.

1.4. Расшифровка обозначения:



2. ОСНОВНЫЕ ТЕХНИЧЕСКИЕ ДАННЫЕ И ХАРАКТЕРИСТИКИ

Таблица 1

Номинальный диаметр DN, мм	25 - 300
Рабочее давление PN, бар	16
Температура рабочей среды t, °C	от -20 до +80
Рабочая среда	вода (морская, деминерализованная, дистиллированная и тд.), минеральные масла, бензин, дизтопливо, газ, метан, пропан, хладагенты групп HFA, HFB, HFC
Материал корпуса	NBR (каучук вулканизированный бутадиеннитрильный)
Сферы применения	системы отопления и водоснабжения; трубопроводы сжатого воздуха; паровые установки; промышленные трубопроводы.



3. ОСНОВНЫЕ МАТЕРИАЛЫ ДЕТАЛЕЙ

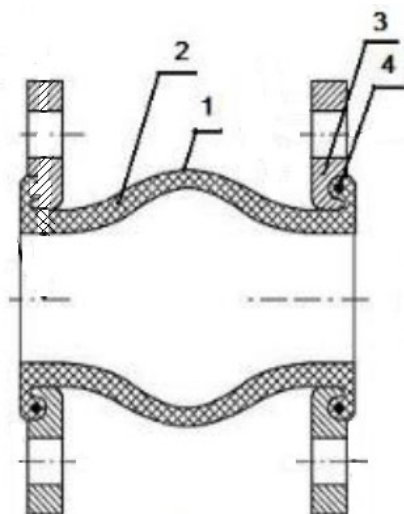


Таблица 2

№ п/п	Наименование детали	Материал
1	Корпус	NBR
2	Армирование корпуса	нейлоновый шинный корд
3	Фланцы	оцинкованная сталь WCB
4	Проволочные кольца	сталь



4. ВЕСОГАБАРИТНЫЕ ПАРАМЕТРЫ

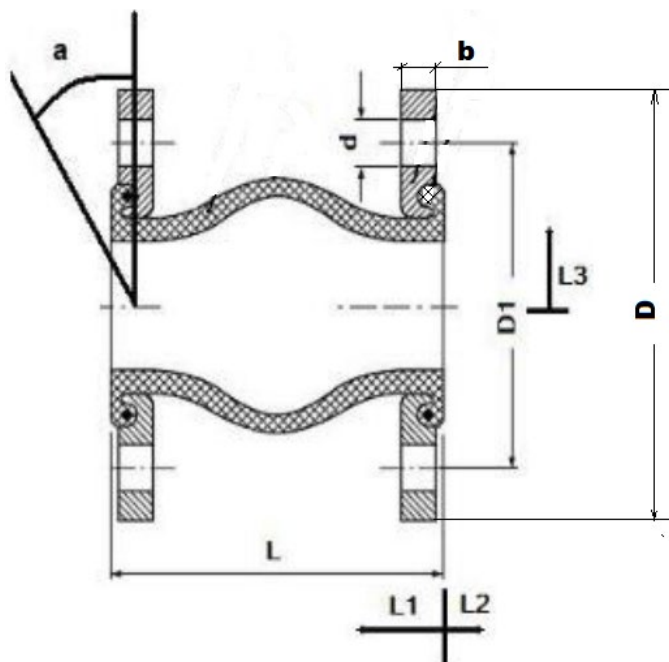


Таблица 3

DN	а, допустимое угловое смещение	L1, допустимое сжатие, мм	L2, допустимое растяжение, мм	L3, допустимое линейное смещение (сдвиг), мм	Вес, кг
25	5°	8	2	4	2,0
32		8	2	4	3,0
40		8	2	4	4,5
50		8	3	4	5,0
65		12	3	5	6,0
80		12	5	5	7,5
100		18	5	6	9,0
125		18	5	6	12,0
150		18	7	6	15,0
200		25	7	10	20,0
250		25	8	10	25,0
300		25	8	10	30,0



Таблица 4

DN	D, внешний диаметр фланца, мм	D1, межосевое расстояние присоединительных отверстий, мм	b, толщина фланца, мм	L, строительная длина, мм	Количество и диаметр d присоединительных отверстий, мм
25	115	85	13	95	4-16
32	140	100	14	95	4-18
40	150	110	14	95	4-18
50	165	125	16	105	4-18
65	185	145	16	115	4-18
80	200	160	16	130	8-18
100	220	180	18	135	8-18
125	250	210	18	170	8-18
150	285	240	20	180	8-23
200	340	295	20	205	12-23
250	405	350	24	240	12-27
300	460	400	27	260	12-27



5. УКАЗАНИЯ ПО МОНТАЖУ И ЭКСПЛУАТАЦИИ

5.1. К монтажу трубопроводной арматуры должны допускаться лица, изучившие настоящую инструкцию с общими требованиями, а также инструкцию по монтажу на конкретное изделие, прошедшие обучение по охране труда и имеющие практический навык монтажа подобного оборудования..

5.2. Фланцевые компенсаторы могут устанавливаться на трубопроводе в горизонтальном/вертикальном положении.

5.3. Перед началом монтажа необходимо отцентрировать подводящий и отводящий трубопроводы, зафиксировав их на расстоянии не более трех диаметров трубопровода от компенсатора.

5.4. Отклонение от соосности компенсатора и трубопровода не должно превышать 3 мм. Перекручивание вставки не допускается.

5.5. Установку компенсаторов производить с учетом максимально допустимых деформаций, приведенных в таблице 3.

5.6. Перед установкой компенсатора ответные фланцы должны быть тщательно очищены от грязи, песка, окалин и др. Предпочтительнее использовать воротниковые фланцы.

5.7. При монтаже между компенсатором и ответными фланцами не рекомендуется устанавливать дополнительные прокладки.

5.8. Затяжку болтовых соединений производить равномерно с небольшим усилием.

5.9. Не допускается одновременная работа компенсатора на растяжение и сдвиг.

5.10. Не допускается работа вставки на растяжение при установке на входе насоса.

5.11. Не допускается повреждение компенсатора острыми краями трубы или поверхности присоединительного фланца.

5.12. Не допускается контакт болтов, гаек или шпилек с резиной (например - при соединении болт-гайка - гайки устанавливаются на стороне противоположной резиновым элементам - на стороне трубопровода).

5.13. При нормальных условиях резиновый компенсатор не требует специального обслуживания.

5.14. Рекомендуется несколько раз в год производить периодические осмотры компенсатора в сроки, установленные графиком согласно нормативным документам. При осмотре необходимо обращать внимание на общее состояние резины компенсатора и отсутствие повреждений на ней.



6. УСЛОВИЯ ТРАНСПОРТИРОВКИ И ХРАНЕНИЯ

6.1. Компенсаторы могут транспортироваться любым видом транспорта. При этом установка компенсаторов на транспортные средства должна исключать возможность механических повреждений, внутренние поверхности должны быть предохранены от загрязнений.

6.2 При погрузке и разгрузке строповку компенсаторов следует производить за корпус.

6.3. Компенсаторы должны храниться в складских помещениях, быть защищенными от попадания прямых солнечных лучей и удаленными не менее чем на 1 метр от теплоизлучающих приборов, а также не должны подвергаться воздействию масел, бензина, веществ, агрессивных к материалам изделия.

7. УТИЛИЗАЦИЯ

7.1. Утилизация изделия производится в соответствии с установленным на предприятии порядком (переплавка, захоронение, перепродажа), составленным в соответствии с Законами РФ №96-ФЗ "Об охране атмосферного воздуха", №89-ФЗ "Об отходах производства и потребления", №52-ФЗ "О санитарно-эпидемиологическом благополучии населения", а также другими российскими и региональными нормами, актами, правилами, распоряжениями и пр., принятыми во исполнение указанных законов.



8. ГАРАНТИЙНЫЕ ОБЯЗАТЕЛЬСТВА

8.1. Гарантийный срок – 12 месяцев с момента ввода в эксплуатацию, но не более 18 месяцев со дня продажи.

8.2. Гарантия распространяется на оборудование, установленное и используемое в соответствии с инструкциями по установке и техническими характеристиками изделия, описанными в данном паспорте.

8.3. Изготовитель гарантирует соответствие изделия требованиям безопасности, при условии соблюдения потребителем правил транспортировки, хранения, монтажа и эксплуатации.

8.4. Гарантия распространяется на все дефекты, возникшие по вине завода-изготовителя

8.5. Гарантия не распространяется:

- на части и материалы изделия подверженные износу;
- на случаи повреждения, возникшие вследствие:
 - внесения изменения в оригинальную конструкцию изделия;
 - нарушения общих монтажных рекомендаций;

неисправностей, возникших при неправильном обслуживании и складировании; неправильной эксплуатации и применения оборудования.

9. УСЛОВИЯ ГАРАНТИЙНОГО ОБСЛУЖИВАНИЯ

9.1. Претензии к качеству товара могут быть предъявлены в течение гарантийного срока.

9.2. Неисправные изделия в течение гарантийного срока ремонтируются или обмениваются на новые бесплатно. Решение о замене или ремонте изделия принимает ООО "ДН.ру". Замененное изделие или его части, полученные в результате ремонта, переходят в собственность ООО "ДН.ру".

9.3. Затраты, связанные с демонтажем, монтажом и транспортировкой неисправного изделия в период гарантийного срока Покупателю не возмещаются.

9.4. В случае необоснованности претензии, затраты на диагностику и экспертизу изделия оплачиваются Покупателем.

9.5. Изделия принимаются в гарантийный ремонт (а также при возврате) полностью укомплектованными.



ГАРАНТИЙНЫЙ ТАЛОН № ____

№ п/п	Наименование	Кол-во

Название и адрес торгующей организации _____

Дата продажи _____ Подпись продавца _____

Штамп или печать торгующей организации

Штамп о приемке

С условиями гарантии согласен:

Покупатель _____ (подпись)

Гарантийный срок – 12 месяцев с момента ввода в эксплуатацию, но не более 18 месяцев со дня продажи.

По вопросам гарантийного ремонта, рекламаций и претензий к качеству изделий обращаться в ООО "ДН.ру" по адресу : 117403, Россия, г. Москва, проезд Востряковский, дом 10Б, стр. 3, помещ. 19. Эл.адрес: info@dn.ru.

При предъявлении претензии к качеству товара, покупатель предъявляет следующие документы:

1. Заявление в произвольной форме, в котором указываются:
 - название организации или Ф.И.О. покупателя, фактический адрес, контактные телефоны;
 - название и адрес организации, производившей монтаж;
 - основные параметры системы, в которой использовалось изделие;
 - краткое описание дефекта.
2. Документ, подтверждающий покупку изделия (накладная, квитанция)..
3. Акт выполненных работ по монтажу изделия..
4. Настоящий заполненный гарантийный талон.

Отметка о возврате или обмене товара _____

Дата: «__» _____ 202__г. Подпись _____

