

**РЕГУЛЯТОР ДАВЛЕНИЯ ПРЯМОГО ДЕЙСТВИЯ «ДО СЕБЯ»**  
**РД-В-65.ХХ.Х.1**  
**ПАСПОРТ**  
**КЛЯБ 493615.022ПС**

**1. Основные технические данные**

1.1 Назначение изделия

Регулятор давления прямого действия РД-В-65.ХХ.Х.1 предназначен для автоматического поддержания заданного давления рабочей среды на каком-либо гидравлическом или пневматическом сопротивлении путем изменения расхода.

Условия эксплуатации: УХЛ4 по ГОСТ 15150. Температура наружного воздуха от +1 °С до +40 °С. Относительная влажность воздуха до 80 % при температуре 25 °С.

По показателям безопасности Единых санитарно-гигиенических требований регулятор соответствует Единым санитарно-гигиеническим требованиям (протокол испытаний).

Технические характеристики

Таблица 1.

1. Основной конструкционный материал	Чугун СЧ20 ГОСТ 1412		
- корпус клапана (проточная часть)	Нержавеющая сталь по ГОСТ 5632; фторопласт Ф-4		
- запорный узел (затвор)	EPDM		
- мембрана привода	Фторопласт Ф-4, резина термостойкая		
- уплотнение плунжера			
2. Номинальный диаметр DN, мм	65		
3. Регулируемая среда	Вода температурой до 150 °С, воздух		
4. Номинальное давление PN, МПа	1,6		
5. Тип пропускной характеристики	Тарельчатый затвор		
6. Зона пропорциональности по ГОСТ 11881	Не более 10% от верхнего предела настройки		
7. Зона нечувствительности по ГОСТ 11881	Не более 2,5% от верхнего предела настройки		
8. Постоянная по времени по ГОСТ 11881	Не более 16 с.		
9. Диапазон настройки, МПа	0,04...0,16	0,1...0,4	0,3...0,7
10. Условная пропускная способность $K_{vy}$ , м <sup>3</sup> /час	25		40
11. Допустимый перепад давления $\Delta P_{max}$ , МПа	1,6		
12. Размеры (не более):			
- габаритные Н, мм	768		
- Н1, мм	861		
- D, мм	185		
- установочные (строительная длина) L, мм	290		
- присоединительные фланцев	Согласно ГОСТ 12815		
13. Масса (не более), кг	31	32	33
14. Относительная протечка $\Delta K_{vy}$ , % от $K_{vy}$	0,1		

Расшифровка условного обозначения регулятора:

**РД – В - 65. ХХ. Х. 1**

РД-В – регулятор давления прямого действия «до себя»

65 – номинальный диаметр DN, мм

ХХ – условная пропускная способность  $K_{vy}$ , м<sup>3</sup>/ч

Х- диапазон настройки, МПа: 1- от 0,04 до 0,16; 2- от 0,1 до 0,4; 3- от 0,3 до 0,7

1-наличие резьбовых штуцеров и трубок

Габаритные, установочные и присоединительные размеры приведены в таблице 1 и на рисунке 1.

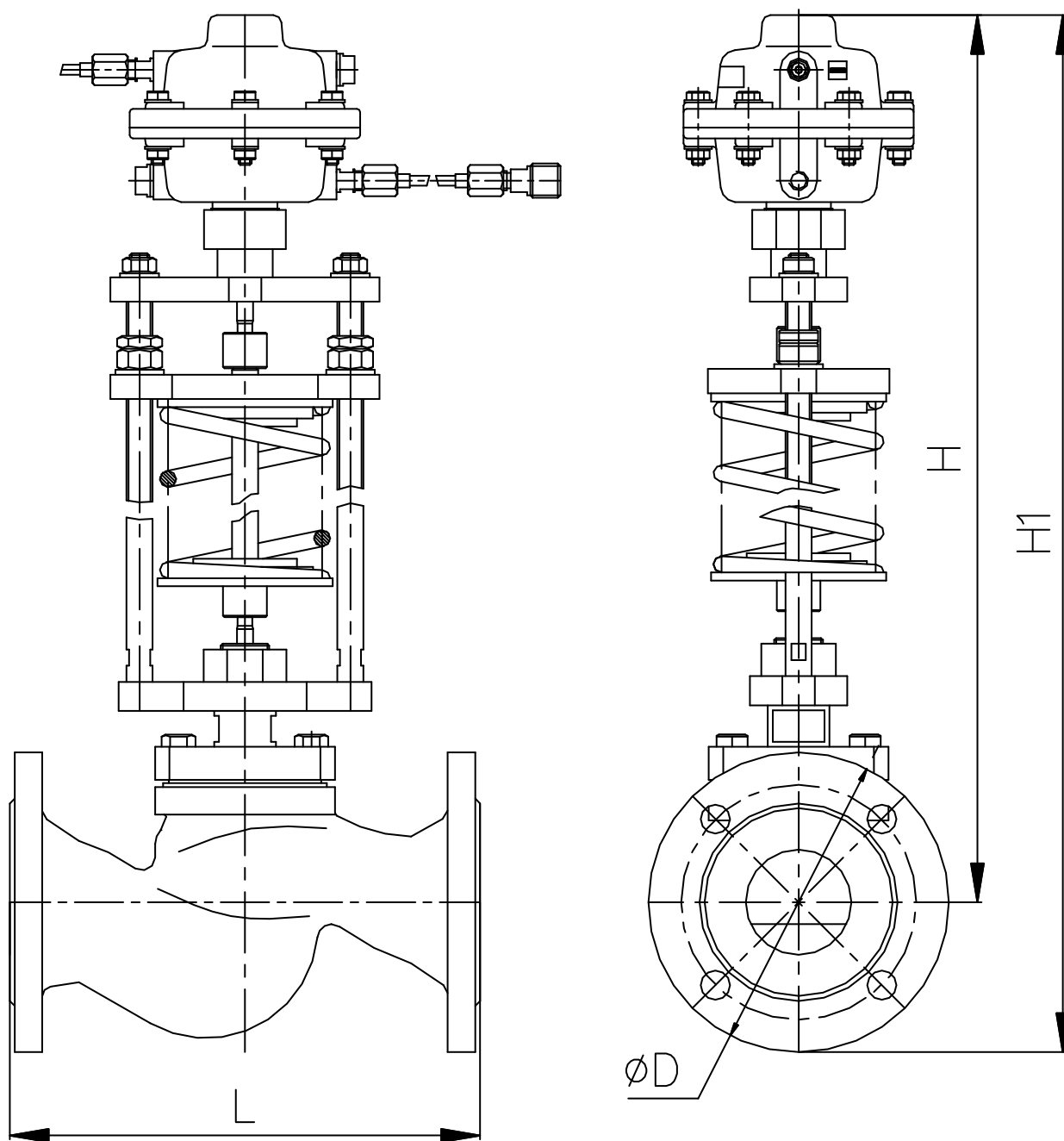


Рисунок 1 - Общий вид регулятора.

## 2. Комплектность

В комплект поставки входят:

- регулятор давления РД-В-65.ХХ.Х.1 \_\_\_\_\_ 1 шт.
- паспорт на регулятор \_\_\_\_\_ 1 экз.
- руководство по эксплуатации на регулятор \_\_\_\_\_ 1 экз.
- комплект монтажных частей \_\_\_\_\_ 1 шт.
- упаковка \_\_\_\_\_ 1 шт.

### 3. Ресурсы, срок службы и хранения

Для регулятора установлены следующие показатели надежности:

- средняя наработка на отказ не менее 10000 часов;
- средний срок службы не менее 10 лет.

Регулятор может храниться в упакованном виде в течение 18 месяцев с момента изготовления, при длительном хранении (до 2-х лет) регулятор должен находиться в упаковке изготовителя.

Условия хранения 1Л по ГОСТ 15150. Наличие в воздухе паров, кислот, щелочей и прочих агрессивных сред не допускается.

### 4. Содержание цветных и драгоценных металлов

Медь – 0,25 кг.

### 5. Свидетельство о приемке

Регулятор давления РД-В-65.\_\_\_\_.\_\_\_\_.1 ТУ ВУ 300008266.021-2009 заводской номер \_\_\_\_\_ изготовлен и принят в соответствии с обязательными требованиями действующей технической документации и признан годным для эксплуатации.

Штамп ОТК

Дата \_\_\_\_\_

### 6. Свидетельство об упаковывании

Регулятор давления РД-В-65.\_\_\_\_.\_\_\_\_.1 ТУ ВУ 300008266.021-2009 заводской номер \_\_\_\_\_ упакован изготовителем согласно требованиям, предусмотренным в действующей технической документации.

Упаковщик \_\_\_\_\_ (штамп)

Дата \_\_\_\_\_

### 7. Гарантии изготовителя

Изготовитель гарантирует соответствие регулятора требованиям технической и эксплуатационной документации при соблюдении потребителем условий транспортировки, хранения, монтажа и эксплуатации.

Гарантийный срок эксплуатации 18 месяцев со дня ввода в эксплуатацию. При отсутствии данных в паспорте о начале эксплуатации гарантийный срок исчисляется со дня выпуска регулятора изготовителем.

В течение гарантийного срока все обнаруженные неисправности по вине изготовителя устраняются за счет изготовителя.

Изготовитель вправе вносить изменения в конструкцию не ухудшающие характеристики и надежность регуляторов.

Наименование и адрес изготовителя:

ОАО «Завод Этон»,  
ул. Панчука, 7, г.Новолукомль,  
Витебская область,  
211162, Республика Беларусь

Подразделение	Междугородний код	Международный код	№ телефона
Отдел сбыта	02133	+3752133	57074
			51454
			56682
			56039
ОТК			56601
Факс			51498

**8. Отметка о вводе в эксплуатацию**

Регулятор давления РД-В-65.\_\_\_\_.\_\_\_\_.1 ТУ ВУ 300008266.021-2009 заводской номер \_\_\_\_\_ введен в эксплуатацию \_\_\_\_\_  
(число, месяц, год)

\_\_\_\_\_  
(наименование монтажной организации)

\_\_\_\_\_  
(подпись ответственного лица) (Ф.И.О. и должность)