

ПАСПОРТ

Руководство по эксплуатации



КРАН ШАРОВОЙ ЛАТУННЫЙ

Модели шаровых кранов с полным проходом:

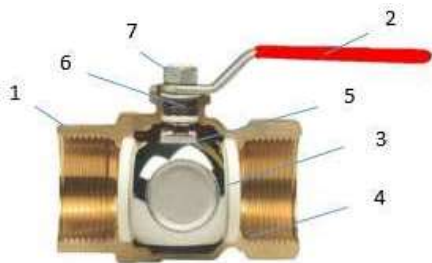
GK 550	GK 551	GK 554L	GK 554	GK 559
				
резьба внутренняя/внутренняя, ручка-рычаг	резьба внутренняя/внутренняя, ручка бабочка	резьба внутренняя/наружная, ручка-рычаг	резьба внутренняя/наружная, ручка бабочка	резьба внутренняя/американка, ручка бабочка

1. Назначение

Краны шаровые латунные предназначены для установки на трубопроводах в качестве запорного устройства в системах отопления и водоснабжения, в том числе питьевого, для транспортировки воды, сжатого воздуха, пара, жидких углеводородов, жидкостей и газов неагрессивных к материалам крана, гликолевых смесей с концентрацией (до 50%), сухого пара и жидких углеводородов.

2. Технические характеристики

В кранах применены четыре прокладки – пара уплотнительных колец из фторкаучука и две тефлоновые плоские прокладки, обеспечивающие защиту при ударных нагрузках и снижение трения при повороте затвора. Двойное уплотнение позволяет гарантировать герметичность узла в течение всего срока службы крана, без необходимости протяжки или ремонта соединения.



№	Описание	Материал
1	Корпус	Латунь CW617N, хромированный
2	Рукоятка	– бабочка, алюминий, – рычаг, сталь с полимерным покрытием
3	Шар	Латунь CW617N, хромированный
4	Уплотнение шара	2 кольца из P.T.F.E.
5	Шток	Латунь CW614N
6	Уплотнение штока	2 кольца из FPM
7	Гайка	Сталь

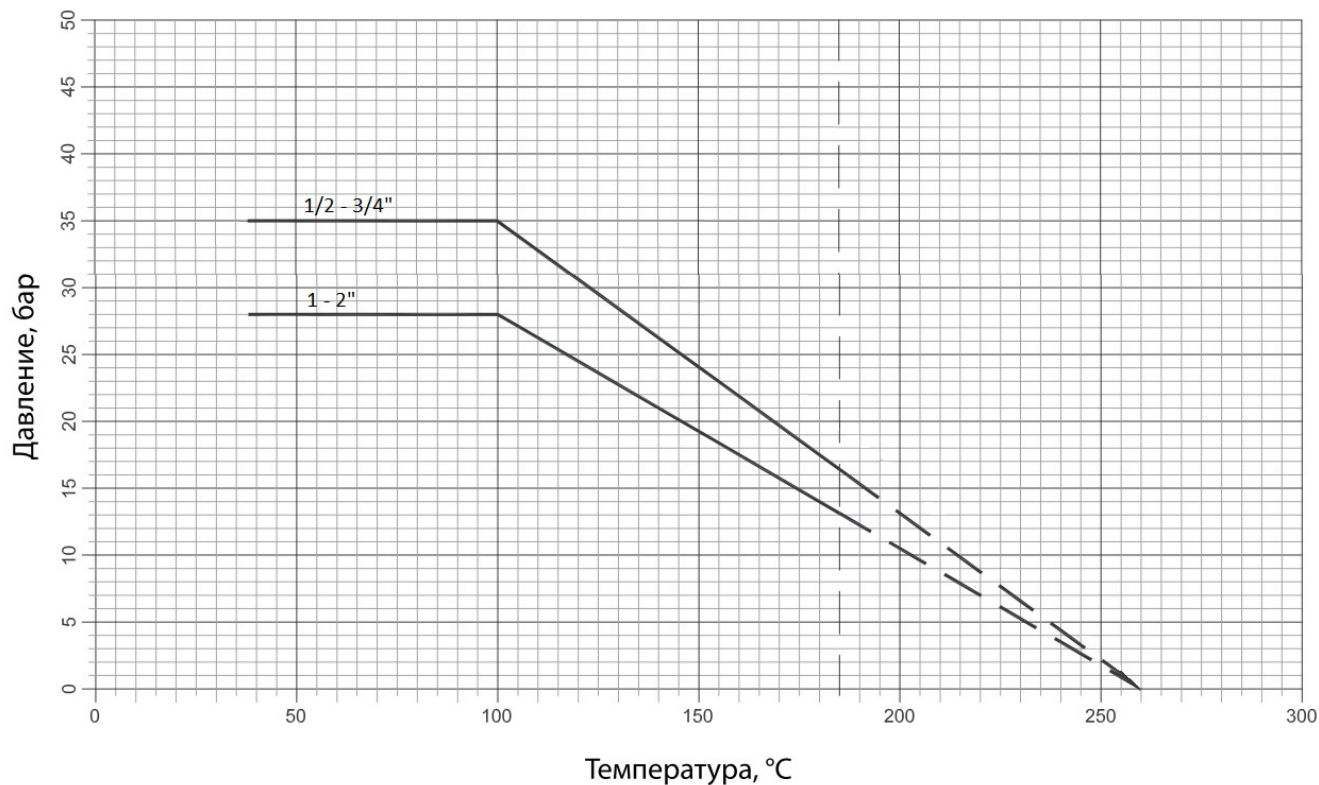
- Максимальная температура на сухом насыщенном паре: 185 °С при 1,05 МПа (10,5 бар);
- Максимальное рабочее давление для жидких углеводородов: 1,2 МПа (12 бар);
- Резьба: трубная цилиндрическая (ISO 228/1G);
- Максимальное давление (MOP) при работе с газом: 5 бар (0,5 МПа);

Поставщик: Группа компаний «Терморос» (Россия), termoros.com, gekon.pro

Производитель: ITALY, San Maurizio d'Opaglio (NO), Via per Alzo, 39.

Размер резьбы	Условный проход, мм	Kv, М³/ч	Pn, бар
1/2"	15	10,2	35
3/4"	20	18,5	35
1"	25	36,3	28
1"1/4	32	73,5	28
1"1/2	40	105	28
2"	50	158	28

Зависимость давления от температуры:



3. Монтаж и эксплуатация

Шаровые краны могут устанавливаться в любом монтажном положении. Шаровой кран поставляется полностью подготовленным к работе и не требует дополнительной регулировки и технического обслуживания в процессе эксплуатации. Установка и демонтаж изделия, а также любые операции по ремонту или регулировке должны производиться при отсутствии давления в системе.

Рекомендуется проводить монтаж шарового крана в положении «открыто». Перед установкой рекомендуется промыть трубопровод от грязи.

При монтаже следует учитывать хрупкость латунного корпуса крана и не допускать перетяжки муфт крана при закручивании его с уплотнением на резьбу трубопровода. В целях предотвращения образования трещин и сколов на муфтовых торцах крана, деформации корпуса крана и его протечки, рекомендуется аккуратно применять только стандартные разводные и рожковые ключи. Применение рычажных трубных ключей и сантехнических клещей категорически запрещено. Затягивается кран за ближайшую к трубе часть корпуса, а не за противоположную полумуфту, так как последнее может привести к не гарантийной поломке.

Кран не должен испытывать нагрузок от трубопровода (изгиб, кручение, сжатие, растяжение, несоосность патрубков, вибрация и т.п.).

Муфтовые соединения должны выполняться с использованием в качестве уплотнительных материалов ФУМ (фторопластовый уплотнительный материал), герметиках типа «СанТехМастерГель», «Tangit UNi-LOCK»

Поставщик: Группа компаний «Терморос» (Россия), termoros.com, gekon.pro

Производитель: ITALY, San Maurizio d'Opaglio (NO), Via per Alzo, 39.

или льняной пряди.

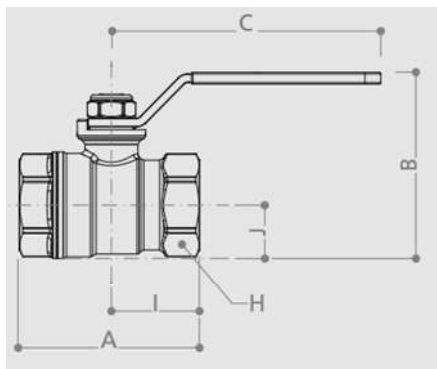
Для исключения выгорания уплотнительных материалов монтаж крана производить после выполнения сварочных работ на трубопроводе.

Рабочее положение крана: полностью открытое или полностью закрытое. Эксплуатация крана в промежуточном положении ведет к его скорому износу и поломке.

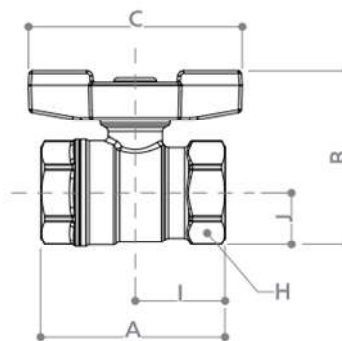
Не допускается эксплуатировать кран с ослабленной гайкой крепления рукоятки, так как это может привести к поломке шейки штока.

Для обеспечения нормального функционирования изделия в течение продолжительного периода времени, необходимо открывать/закрывать кран один раз в месяц.

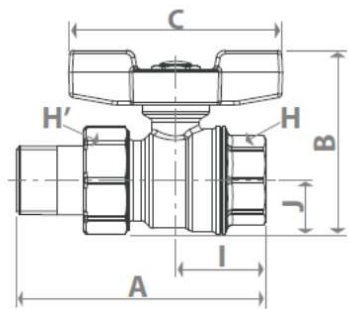
4. Габаритные размеры (мм)



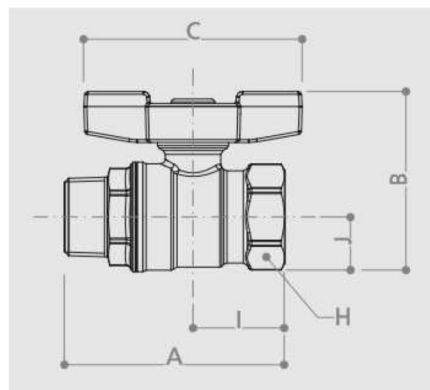
Артикул	A	I	B	J	H	C
GK 550 12	53	27	51	16	25	78
GK 550 34	60	30	67	20	31	96
GK 550 1	74	37	76	24	38	96
GK 550 114	84	42	85	29	47	96
GK 550 112	95	47	104	35	54	138
GK 550 2	109	54	120	43	66	138



Артикул	A	I	B	J	H	C
GK 551 12	53	27	54	16	25	63
GK 551 34	60	30	63	20	31	73
GK 551 1	74	37	72	24	38	73
GK 551 114	84	42	82	29	47	73



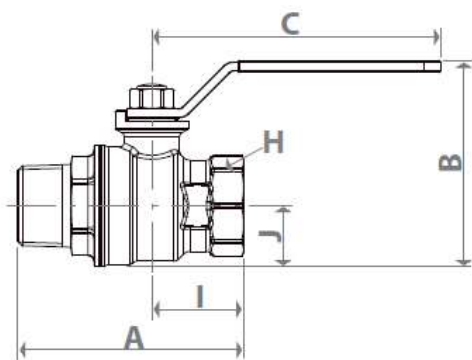
Артикул	A	I	B	J	H	H'	C
GK 559 12	74	27	54	16	25	30	63
GK 559 34	83	30	64	20	31	38	73
GK 559 1	95	31	72	24	38	46	73
GK 559 114	112	42	82	30	47	53	73



Артикул	A	I	B	J	H	C
GK 554 12	63	27	54	16	25	63
GK 554 34	72	30	64	20	31	73
GK 554 1	83	37	72	24	38	73
GK 554 114	97	42	82	29	47	73

Поставщик: Группа компаний «Терморос» (Россия), termoros.com, gekon.pro

Производитель: ITALY, San Maurizio d'Opaglio (NO), Via per Alzo, 39.



Артикул	A	I	B	J	C	H
GK 554L 12	66	27	52	16	77	25
GK 554L 34	74	30	67	20	94	31
GK 554L 1	86	37	76	24	94	38
GK 554L 114	100	42	85	29	94	47
GK 554L 112	110	47	105	35	136	54
GK 554L 2	129	54	120	43	136	67

5. Сертификация

Соответствие продукции подтверждено в форме принятия декларации о соответствии требованиям Технического регламента Таможенного союза «О безопасности машин и оборудования».

6. Транспортировка и хранение

6.1 Изделия транспортируются любым видом транспорта в картонной упаковке в соответствии с правилами, действующими на транспорте данного вида.

6.2 Изделия должны храниться в упакованном виде в закрытом помещении.

6.3 При хранении, монтаже и эксплуатации необходимо оберегать изделия от механических повреждений (ударов и т.п.)

7. Гарантийные обязательства

Изготовитель гарантирует соответствие изделий требованиям безопасности, при условии соблюдения потребителем правил использования, транспортировки, хранения, монтажа и эксплуатации. Гарантия распространяется на все дефекты, возникшие по вине завода-изготовителя. Гарантия не распространяется на дефекты, возникшие в случаях:

- нарушения паспортных режимов хранения, монтажа, испытания, эксплуатации и обслуживания изделия;
- ненадлежащей транспортировки и погрузо-разгрузочных работ;
- наличия следов воздействия веществ, агрессивных к материалам изделия;
- наличия повреждений, вызванных пожаром, стихией, форс-мажорными обстоятельствами;
- повреждений, вызванных неправильными действиями потребителя;
- наличия следов постороннего вмешательства в конструкцию изделия.

Изготовитель оставляет за собой право вносить в конструкцию изделия изменения, не влияющие на заявленные технические характеристики.

Поставщик: Группа компаний «Терморос» (Россия), termoros.com, gekon.pro

Производитель: ITALY, San Maurizio d'Opaglio (NO), Via per Alzo, 39.

Гарантийный талон

Гарантийный талон № _____

Наименование изделия:

№	Модель	Артикул	Кол-во
	Резьба внутренняя/внутренняя, ручка-рычаг	GK 550	
	Резьба внутренняя/внутренняя, ручка бабочка	GK 551	
	Резьба внутренняя/наружная, ручка-рычаг	GK 554L	
	Резьба внутренняя/наружная, ручка бабочка	GK 554	
	Резьба внутренняя/американка, ручка бабочка	GK 559	

Дата продажи _____ Подпись продавца _____

*Штамп или печать
торгующей организации*

Штамп о приемке

Гарантийный срок – 5 лет с момента отгрузки, при соблюдении Покупателем требований по монтажу и эксплуатации изделия. Гарантия предоставляется только при наличии настоящего паспорта.

По всем вопросам, связанным с установкой или эксплуатацией изделия, можно проконсультироваться по тел. +7 (499) 500 00 01.

С условиями гарантии согласен:

Покупатель _____ (подпись)

Продавец _____ (подпись)

Поставщик: Группа компаний «Терморос» (Россия), termoros.com, gekon.pro

Производитель: ITALY, San Maurizio d'Opaglio (NO), Via per Alzo, 39.