

АРТИКУЛ: 2009

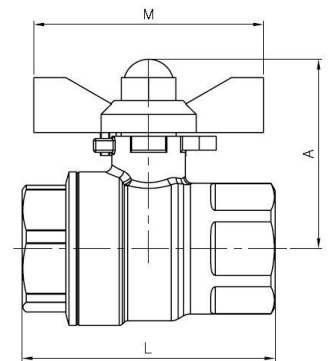
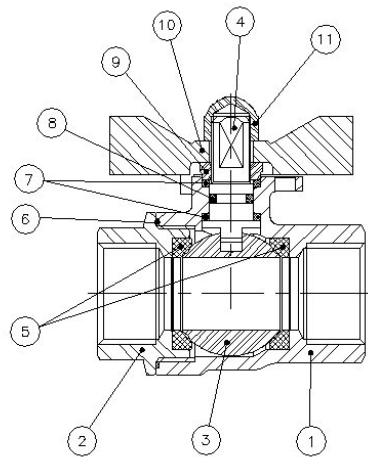
Кран шаровой полнопроходной из нержавеющей стали Stainless steel full port ball valve, 2 piece.

Características

1. Двухсоставной шаровой кран из нерж. стали.
2. Резьбовые концы по DIN 2999
3. Выполнен из нерж. стали AISI 316 (CF8M)
4. Седло шара PTFE + 15 % F.V.
5. Кольцо штока - Viton.
6. Уплотнение штока PTFE .
7. Управление ручка - бабочка
8. Макс. рабочее давление 63 Кг/см2.
9. Раб. температура – 25 °С + 180 °С.

Features

1. *Stainless steel full port ball valve, 2 piece.*
2. *Thread ends according DIN 2999 std. F – F.*
3. *Made of AISI 316 (CF8M).*
4. *Ball seats PTFE + 15 % G.F.*
5. *Viton o'ring stem.*
6. *Stem gasket PTFE.*
7. *Butterfly handle operated.*
8. *Max.. Working pressure 63 Kg/cm2.*
9. *Working Temperature –25 °C + 180 °C.*

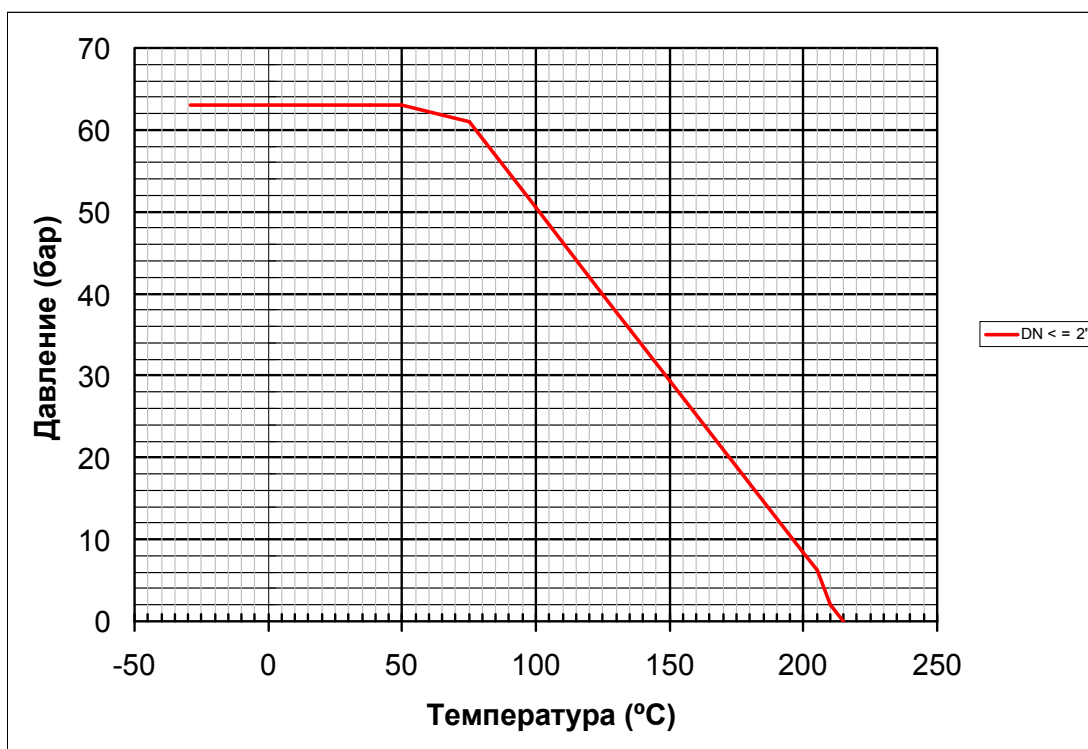


№	Наименование	Материал	Обработка поверхности
1	Корпус	Нержавеющая сталь AISI 316	Дробеструйная обр-тка
2	Крышка корпуса	Нержавеющая сталь AISI 316	Дробеструйная обр-тка
3	Шар	Нержавеющая сталь AISI 316	-----
4	Шток	Нержавеющая сталь AISI 316	-----
5	Уплотнение седла шара	Тефлон + 15% FV	-----
6	Прокладка	Тефлон / PTFE	-----
7	Стопорная шайба	Тефлон / PTFE	-----
8	Уплотнительно кольцо	Viton	-----
9	Уплотнение штока	Нержавеющая сталь AISI 304	-----
10	Ручка - бабочка	Нержавеющая сталь AISI 304	-----
11	Гайка	Нержавеющая сталь AISI 304	-----

ОСНОВНЫЕ ПАРАМЕТРЫ / GENERAL DIMENSIONS

Ref	Medida / Size	PN	A	L	M	Weight(g)
2009 02	1/4"	63	38	50	50	192
2009 03	3/8"	63	38	50	50	180
2009 04	1/2"	63	41	55	50	222
2009 05	3/4"	63	58	70	63	410
2009 06	1"	63	61	83	63	565

График зависимости рабочего давления и температуры



Значения Kv / Kv VALUES

1/4"	3/8"	1/2"
6	10	24