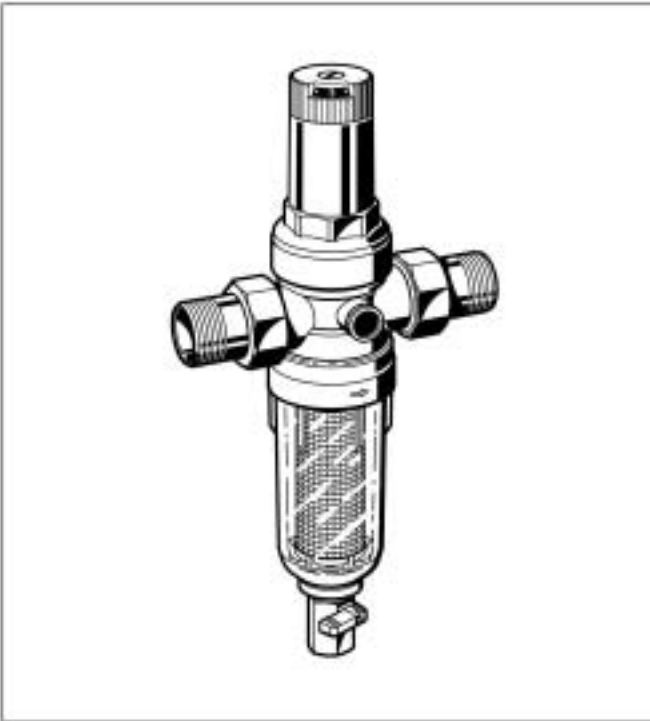


miniplus FK 06**Комбинированный фильтр****Технические характеристики****Конструкция**

Комбинированный фильтр состоит из:

- Корпуса с резьбовыми отверстиями 1/4" для манометра с обеих сторон
- Крышки клапана с диафрагмой и седлом клапана
- Регулировочной пружины с установочной шкалой
- Фильтра тонкой очистки
- Шарового клапана
- Поставляется без манометра (см. принадлежности).

Материалы

- Латунный корпус
- Латунные соединения
- Вкладыш клапана из высококачественного синтетического материала
- Крышка пружины из высококачественного синтетического материала с ручкой настройки и установочной шкалой
- Регулировочная пружина из пружинной стали
- Фильтрующий элемент из нержавеющей стали
- Ударопрочная прозрачная колба фильтра из синтетического материала или латунная колба
- Диафрагма NBR, армированная волокном
- Уплотнения NBR

Применение

FK 06 представляет собой комбинацию промывного фильтра с клапаном понижения давления для непрерывного водоснабжения. Они предохраняют от попадания в водопроводную систему таких инородных тел, как частицы ржавчины, пряди пеньки и песчинки. Инородные частицы, собранные внутри колбы фильтра могут быть легко удалены с помощью промывки. Клапан понижения давления позволяет избежать повреждений, вызванных повышенным давлением и уменьшить расход воды. Данное устройство соответствует требованиям DIN/DVGW.

Небольшые размеры позволяют установить комбинированный фильтр в ограниченном пространстве.

Специальные характеристики

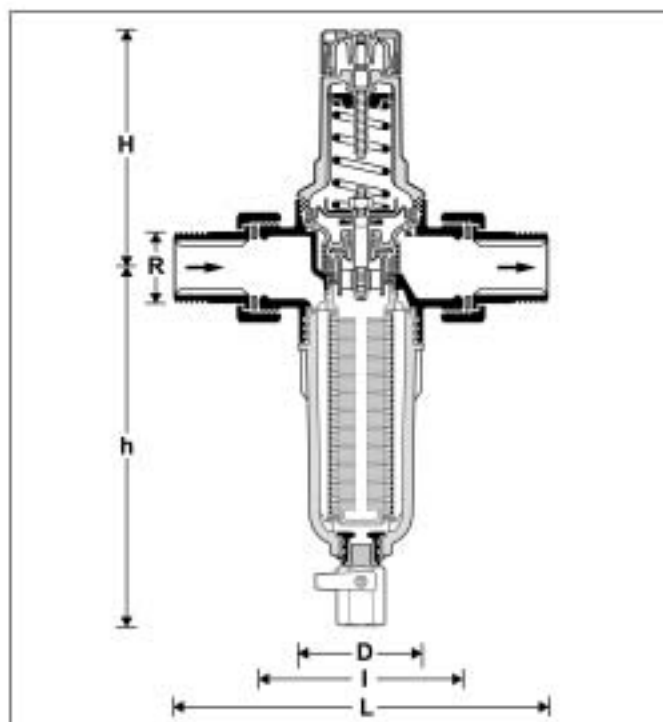
- Хорошая цена
- Простая конструкция
- Простой поворот ручки все что необходимо для установки выходного давления
- Регулирующая пружина не находится в контакте с питьевой водой
- Вкладыш клапана может быть заменен полностью
- Непрерывное водоснабжение возможно во время промывки
- Выравнивание входного давления - резкие изменения входного давления не влияют на уровень давления на выходе
- Прозрачная высокопрочная колба позволяет просто наблюдать за накоплением загрязнений в фильтре
- Сетка и колба фильтра могут быть заменены
- Сбалансированное седло клапана
- Может быть дополнено обратным клапаном на входе
- Проверено и аттестовано
- Обслуживание производится без демонтажа

Диапазон применения

Рабочая среда Вода

Технические данные

Монтажное положение	Устанавливается на горизонтальном трубопроводе чашей фильтра вниз
Входное давление	Макс. 16 бар для холодной воды 25 бар для горячей воды
Выходное давление	От 1,5 до 6 бар
Рабочая температура	Макс. 40 град.С для хол. воды 70 град.С для гор. воды
Присоединительные размеры	1/2", 3/4", 1"



Принцип действия

Комбинированный фильтр FK 06 представляет собой сочетание клапана понижения давления с фильтром тонкой очистки в одном устройстве. В нормальном режиме работы вода проходит через фильтрующий элемент и очищенная вода поступает на выход. Для промывания фильтрующего элемента нужно открыть шаровой клапан. Фильтрованная вода будет продолжать проходить через фильтр, даже во время промывки.

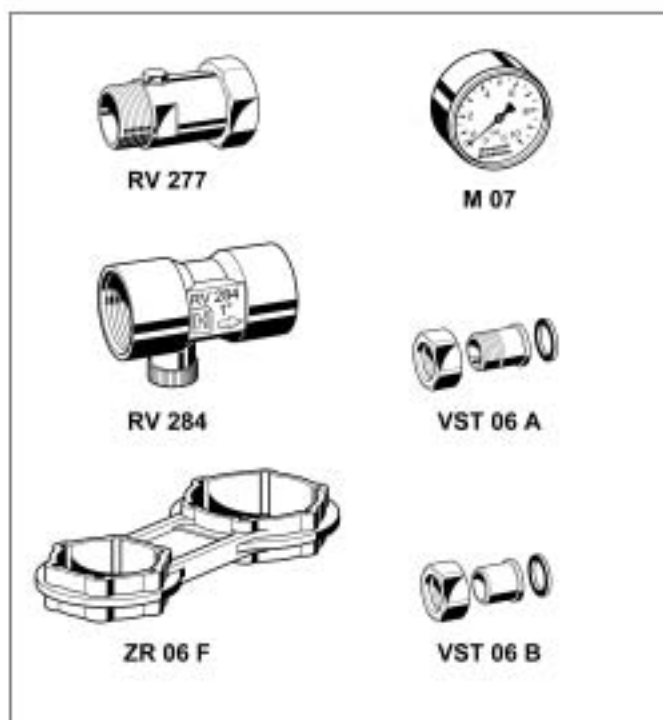
Встроенный клапан понижения давления работает по принципу выравнивания давления. Это значит что выходное давление возрастет до тех пор, пока усилия мембраны и регулировочной пружины, действующей в противовес не будут уравновешены. Давление на входе не влияет на открывание или закрывание клапана. Вследствие этого флуктуации давления на входе не оказывает воздействия на выходное давление.

Модификации

FK 06 - . . . A A= Устройство с резьбовыми втулками
Размер фильтрующей ячейки 105/135 мм

Присоединительный размер

Присоединит.размеры	R	½"	¾"	1"
Номинальные размеры	DN	15	20	25
Вес (кг)		0,7	1,0	1,5
Размеры	(мм)			
	L	140	160	180
	I	80	90	100
	H	89	89	111
	h	156	156	180
D	54	54	61	
Пиковый расход (м.куб/час)				
Бытовые установки		1,8	2,9	4,7
Коммерческие установки		1,8	3,3	5,4
Значение коэффициента Kvs		1,76	1,76	5,8



Принадлежности

M 07 Манометр

Диаметр корпуса 63 мм, резьбовой штуцер ¼"
Диапазоны: 0-4, 0-10, 0-16 бар,
Пожалуйста, при заказе указывайте
максимальное значение диапазона давления.

ZR 06 F Двойной накидной ключ

Для демонтажа прозрачной колбы

RV 277 Впускной обратный клапан

Присоединительные размеры ¾", 1"

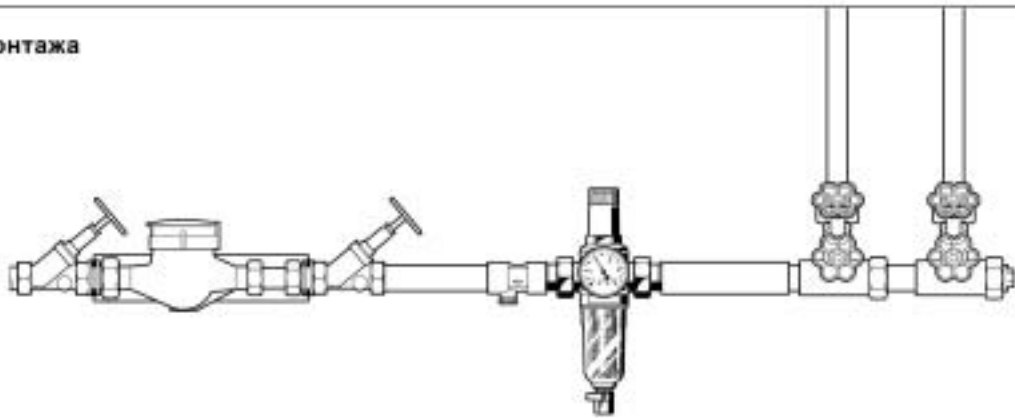
RV 284 Обратный клапан

Присоединительные размеры ½", ¾", 1"

VST 06 Соединительный комплект

С резьбовыми или паяными соединениями
A резьбовые соединения
B паяные соединения

Пример монтажа

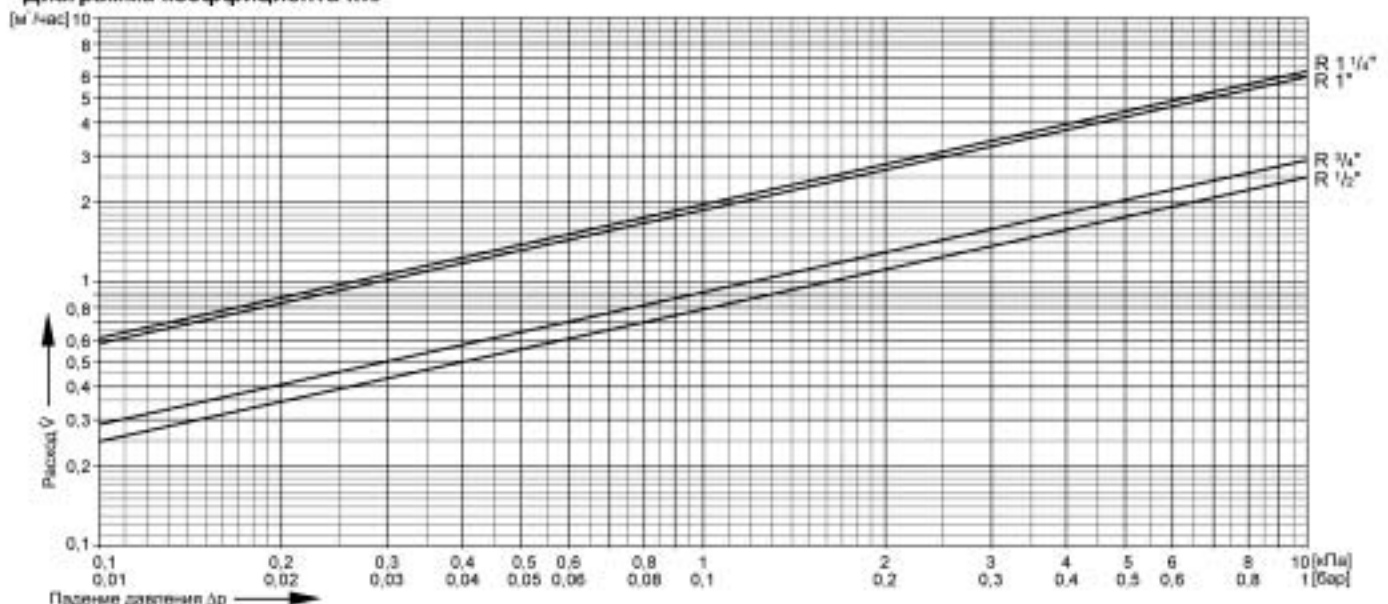


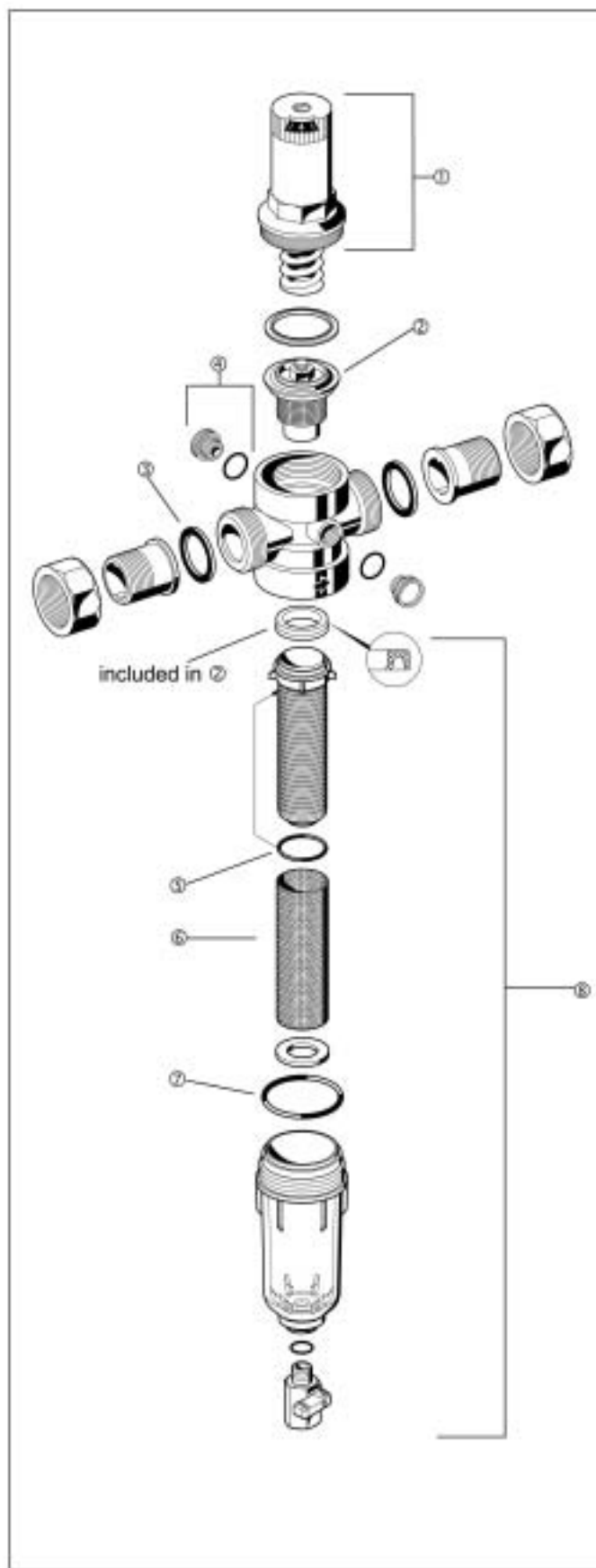
Инструкция по монтажу

- Устанавливается на горизонтальном трубопроводе чашей фильтра вниз
Это наилучшее положение для гарантированной оптимальной работы
- Установить запорные клапаны
Это позволит обслуживать устройство на месте
- Обеспечить хороший доступ, так чтобы манометр был хорошо виден
Наблюдать степень загрязнения через колбу
Упростить техническое обслуживание и контроль
- Установить сразу за водяным счетчиком
- Длина стабилизирующего прямого участка трубы после комбинированного фильтра должна быть равной по крайней мере пятикратному номинальному диаметру клапана.

Типичные способы применения

- Комбинированный фильтр FK 06 предназначен для установки в зданиях любых типов, а также для промышленного и коммерческого применения. Комбинированный фильтр FK 06 устанавливается:
- В системах, где пространство для установки ограничено. Например при реконструкции зданий
 - На уже существующие металлические и пластиковые трубы
 - Если статическое давление при отсутствии расхода превышает разрешенный уровень давления
 - Для защиты от шума, если статическое давление превышает 5 бар
 - Для стабилизации давления на выходе устройства
 - При наличии в системе оборудования, чувствительного к загрязнениям.

Диаграмма коэффициента k_{vs} 



Запасные части для комбинированного фильтра FK 06 (начиная с 2000 года)

Описание	Номинальный размер	Номер детали
1. Пружина в сборе	$\frac{1}{2} + \frac{3}{4}$ 1"	0991515 0901516
2. Вкладыш клапана в сборе (без фильтрующей вставки)	$\frac{1}{2} + \frac{3}{4}$ 1"	D 06 FA $\frac{1}{2}$ D 06 FA 1B
3. Уплотнительное кольцо (10 шт.)	$\frac{1}{2}$ $\frac{3}{4}$ 1"	0901443 0901444 0901445
4. Заглушка для манометра (5 шт.)	$\frac{1}{2}$ - 1	S 06 K $\frac{1}{4}$
5. Кольцо держателя сетки (10 шт.)	$\frac{1}{2} + \frac{3}{4}$ 1"	0903127 0903128
6. Сменная сетка фильтра	$\frac{1}{2} + \frac{3}{4}$ 1"	AS 06 $\frac{1}{2}$ A AS 06 1 A
7. Уплотнительное кольцо для колбы фильтра (10 шт.)	$\frac{1}{2} + \frac{3}{4}$ 1"	0901246 0901499
8. Прозрачная чаша фильтра в комплекте с фильтром и держателем фильтра	$\frac{1}{2} + \frac{3}{4}$ 1"	KF 06 $\frac{1}{2}$ A KF 06 1 A