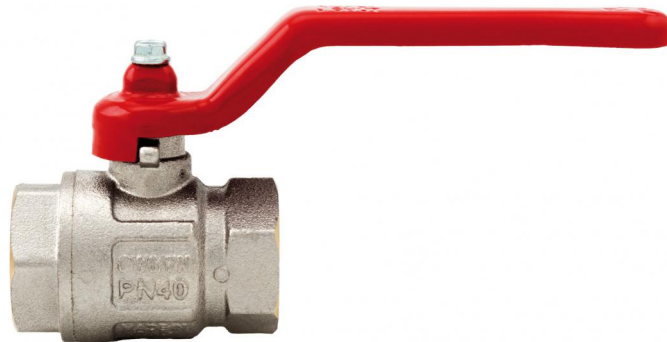




ТЕХНИЧЕСКИЙ КАТАЛОГ

ПОЛНОПРОХОДНЫЕ ШАРОВЫЕ КРАНЫ: IDEAL

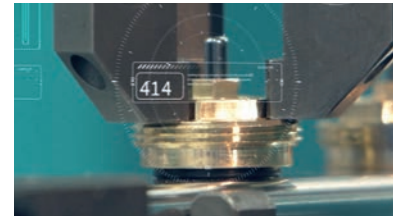


> ПРЕДПРИЯТИЕ

Компания ITAP SpA была основана в г. Лумеццане (Брешиа) в 1972 году и в настоящее время является лидирующим производителем кранов, фитингов и распределительных коллекторов для систем водоснабжения и отопления.

Благодаря полностью автоматизированному производству, располагающему 85 автоматизированных станков и 55 сборочными линиями, Компания может выпускать по 400.000 изделий в день.

Стремление к новшествам и соблюдение технических нормативов подтверждено сертификатом ISO 9001. Ориентация на качество всегда считалась решающим фактором для достижения значительных коммерческих результатов: сегодня ITAP с гордостью предлагает товары, сертифицированные многочисленными организациями во всем мире.



> Изделия ITAP получили сертификацию более чем 30 сертификационных организаций во всем мире.



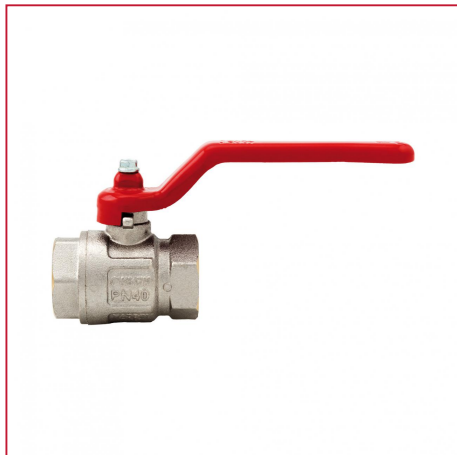


ПОЛНОПРОХОДНЫЕ ШАРОВЫЕ КРАНЫ: IDEAL

090 IDEAL кран шаровый, полнопроходной

Предназначен для домашнего водоснабжения, отопления, установок кондиционирования, систем сжатого воздуха.

IDEAL



РАЗМЕР	ДАВЛЕНИЕ	КОД ИТАР	УПАКОВКА
1/4" (DN 8)	50bar/725psi	0900014/N	12/168
3/8" (DN 10)	50bar/725psi	0900038/N	12/168
1/2" (DN 15)	50bar/725psi	0900012/N	12/108
3/4" (DN 20)	40bar/580psi	0900034/N	8/64
1" (DN 25)	40bar/580psi	0900100/N	6/48
1"1/4 (DN 32)	30bar/435psi	0900114/N	4/32
1"1/2 (DN 40)	30bar/435psi	0900112/N	2/14
2" (DN 50)	25bar/362.5psi	0900200/N	2/10
2"1/2 (DN 65)	18bar/261psi	0900212/N	1/7
3" (DN 80)	16bar/232psi	0900300/N	1/4
4" (DN 100)	14bar/203psi	0900400/N	1/2

КАЧЕСТВО



ОПИСАНИЕ

Резьбы ВР-ВР.

Стальная ручка-рычаг (Алюминиевая ручка-рычаг 2"1/2 - 3" - 4").

Корпус никелированная латунь.

Минимальная максимальная рабочие температуры: -20°C, 150°C в отсутствии пара.

Резьбы: ISO228 (эквивалентно DIN EN ISO 228 и BS EN ISO 228).

Упомяните "N" в коде, чтобы заказать черную рукоятку.

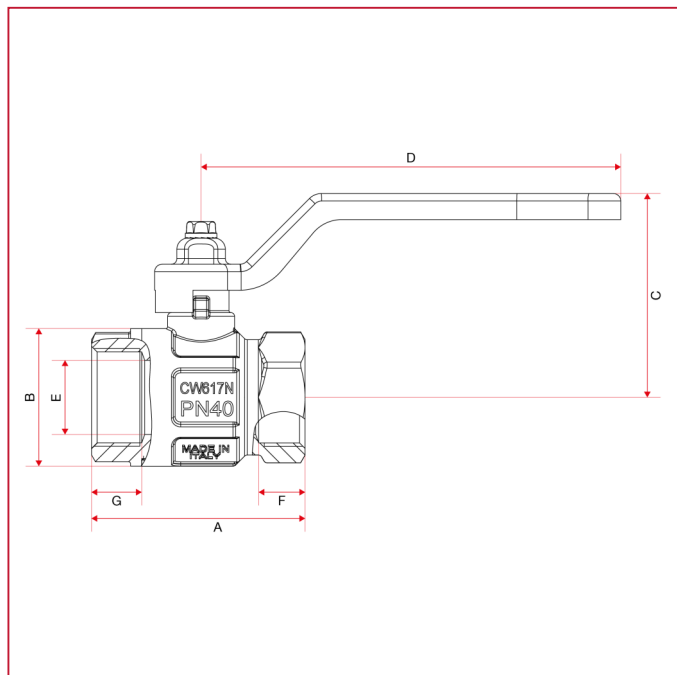
Доступный также с NPT (Нормальная Трубная Резьба) резьбой в размерах 1/4" - 2".

Одобрено согласно стандарта КС в размерах от 1" до 4".



ПОЛНОПРОХОДНЫЕ ШАРОВЫЕ КРАНЫ: IDEAL

ГАБАРИТНЫЕ РАЗМЕРЫ

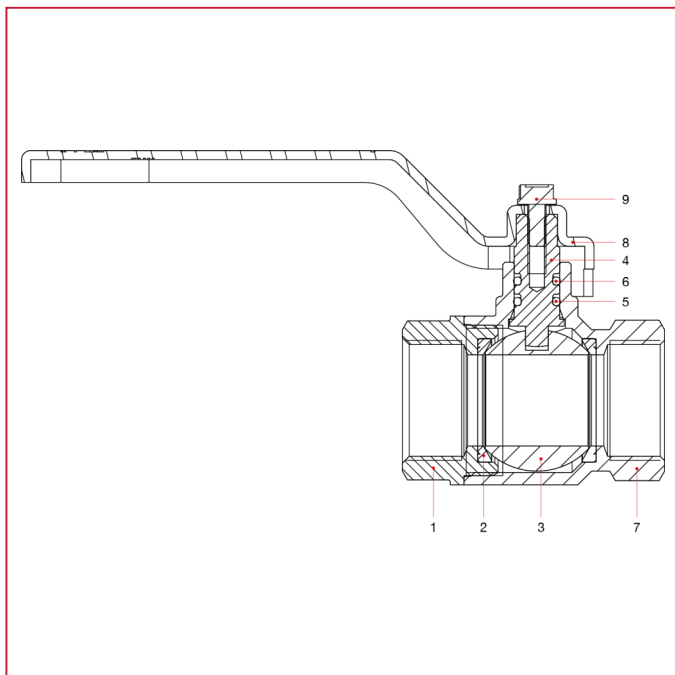


	1/4"	3/8"	1/2"	3/4"	1"	1"1/4	1"1/2	2"	2"1/2	3"	4"
DN	8	10	15	20	25	32	40	50	65	80	100
A	44,4	44,4	50,5	57,5	70	80,5	94,5	112,5	134,5	157	190
B	23,5	24	30,5	37	45,5	57	70	84	109	131	164
C	37	37	41	55	59	75	81	96	115	133	149
D	80	80	80	113	113	138	138	157,8	197	250	250
E	10	10	15	20	25	32	40	50	65	80	100
F	10	10	12	12,5	15	17	18,5	22	24	26	30
G	10	10	12,5	13,5	15	16,5	17,5	20,5	24	26	30
Kg/cm ² bar	50	50	50	40	40	30	30	25	18	16	14
LBS - psi	725	725	725	580	580	435	435	362,5	261	232	203



ПОЛНОПРОХОДНЫЕ ШАРОВЫЕ КРАНЫ: IDEAL

МАТЕРИАЛЫ размеры от 1/4" до 2"

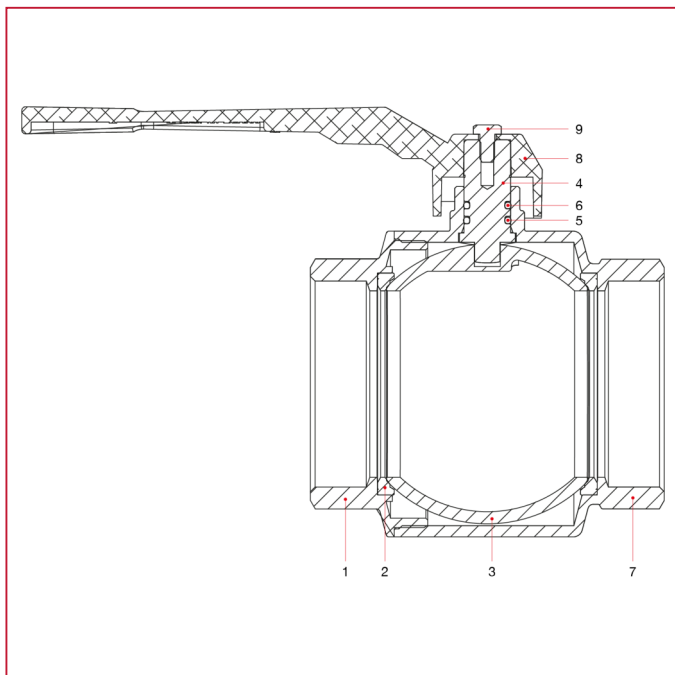


N.	ОПИСАНИЕ	КО Л.	МАТЕРИАЛ
1	Муфта с внутренней резьбой	1	Никелированная латунь CW617N
2	Седло	2	Тефлон
3	Шар	1	Хромированная латунь CW617N
4	Шток	1	Латунь CW614N
5	Уплотнительное кольцо	1	БНК
6	Уплотнительное кольцо	1	Viton®
7	Корпус	1	Никелированная латунь CW617N
8	Ручка-рычаг	1	Окрашенная сталь P04
9	Винт	1	Оцинкованная сталь C4C



ПОЛНОПРОХОДНЫЕ ШАРОВЫЕ КРАНЫ: IDEAL

МАТЕРИАЛЫ размеры от 2"1/2 до 4"



N.	ОПИСАНИЕ	КО Л.	МАТЕРИАЛ
1	Муфта с внутренней резьбой	1	Никелированная латунь CW617N
2	Седло	2	Тефлон
3	Шар	1	Хромированная латунь CW617N
4	Шток	1	Латунь CW614N
5	Уплотнительное кольцо	1	БНК
6	Уплотнительное кольцо	1	Viton®
7	Корпус	1	Никелированная латунь CW617N
8	Ручка-рычаг	1	Окрашенный алюминий
9	Винт	1	СВ4 FF (С34) оцинкованная



ПОЛНОПРОХОДНЫЕ ШАРОВЫЕ КРАНЫ: IDEAL

УСТАНОВКА

Клапаны ITAP двунаправленные, в них поток может течь в обоих направлениях.

Клапаны состоят из шара, двух уплотнительных прокладок, штока, кольцевого уплотнения, ручки и двух узлов из латуни, корпуса и муфты, которые содержат все эти детали и которые собраны вместе с помощью резьбового соединения и герметизируются с помощью специального резьбового фиксатора.

Для предотвращения повреждения слоя стопорения резьбы и, соответственно, утечки из соединения корпуса и муфты клапана необходимо избегать воздействия на обе части крутящего момента.

Для их установки необходимо использовать обычные процедуры, связанные с гидравликой, в частности:

- убедитесь, что два трубопровода правильно выровнены;
- при монтаже используйте ключ в отношении ближайшего к трубе конца клапана;
- применение уплотнительного материала (тефлон, пенька) должно быть ограничено исключительно участком резьбы, его избыток может повлиять на область закрытия шара уплотнения, нарушая герметичность;
- если жидкость содержит загрязняющие вещества (грязь, пыль, чрезмерная жесткость воды), их необходимо удалить или отфильтровать, поскольку в противном случае во время вращения шара они могут повредить уплотнительные прокладки.

ДЕМОНТАЖ

Чтобы снять клапан с линии или в любом случае прежде чем откручивать связанные с ним соединения:

- следует носить защитную одежду, которая обычно требуется для работы с жидкостью, имеющейся на линии;
- сбросьте давление на линии и действуйте следующим образом:
 - приведите клапан в открытое положение и опорожните линию;
 - с помощью клапана сбросьте остаточное давление в полости корпуса, перед тем как демонтировать этот клапан с линии;
- при демонтаже используйте ключ в отношении ближайшего к трубе конца клапана;

ТЕХОБСЛУЖИВАНИЕ

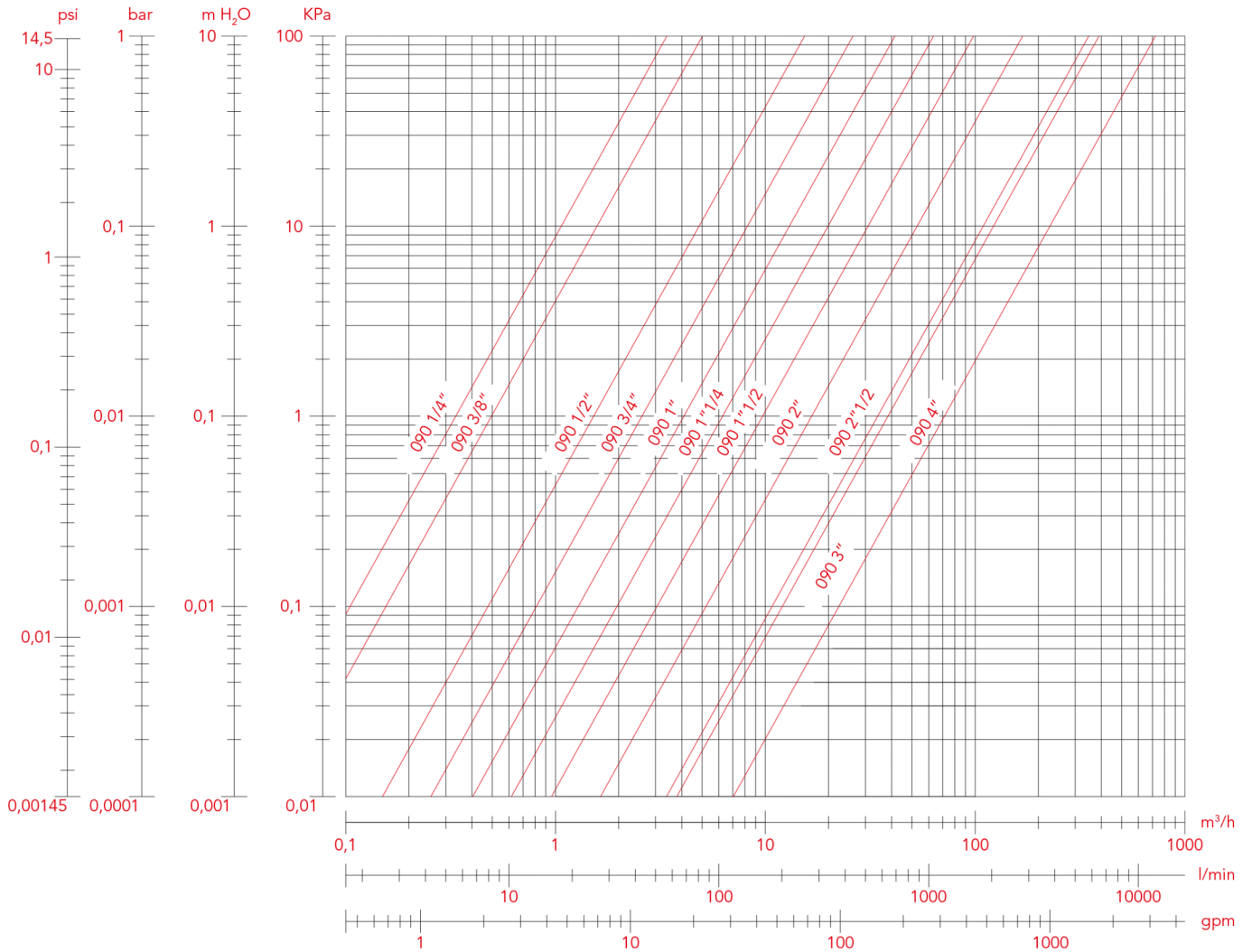
Периодически проверяйте клапан, в зависимости от его использования и условий работы, чтобы убедиться, что он работает правильно.



ПОЛНОПРОХОДНЫЕ ШАРОВЫЕ КРАНЫ: IDEAL

ГРАФИК ПОТЕРЬ НАГРУЗКИ (с водой)

	1/4"	3/8"	1/2"	3/4"	1"	1"1/4"	1"1/2"	2"	2"1/2"	3"	4"
KV	3,45	5,00	15,65	26,26	41,44	63,69	101	169	348	390	725

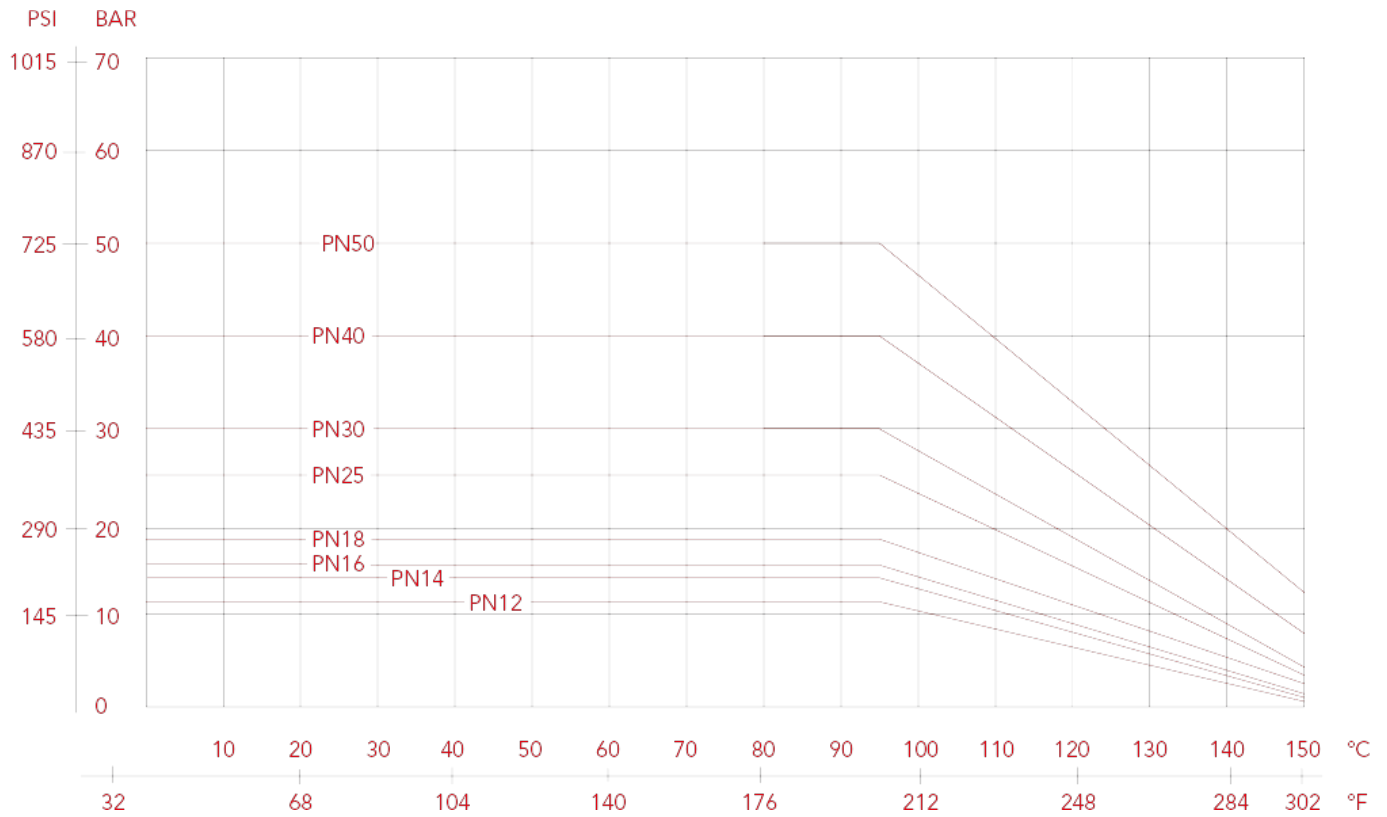




ПОЛНОПРОХОДНЫЕ ШАРОВЫЕ КРАНЫ: IDEAL

ГРАФИК ДАВЛЕНИЯ — ТЕМПЕРАТУРА

Значения, представленные кривыми, выражают максимальный предел использования клапанов. Приведенные значения имеют только ориентировочный характер.





ПОЛНОПРОХОДНЫЕ ШАРОВЫЕ КРАНЫ: IDEAL

091 IDEAL кран шаровый, полнопроходной

Предназначен для домашнего водоснабжения, отопления, установок кондиционирования, систем сжатого воздуха.

IDEAL



РАЗМЕР	ДАВЛЕНИЕ	КОД ИТАР	УПАКОВКА
1/4" (DN 8)	50bar/725psi	0910014/N	12/144
3/8" (DN 10)	50bar/725psi	0910038/N	12/144
1/2" (DN 15)	50bar/725psi	0910012/N	12/108
3/4" (DN 20)	40bar/580psi	0910034/N	8/64
1" (DN 25)	40bar/580psi	0910100/N	6/48
1"1/4 (DN 32)	30bar/435psi	0910114/N	4/32
1"1/2 (DN 40)	30bar/435psi	0910112/N	2/16
2" (DN 50)	25bar/362.5psi	0910200/N	2/10

КАЧЕСТВО



ОПИСАНИЕ

Резьбы HP-ВР.

Стальная рукоятка-рычаг.

Корпус никелированная латунь.

Минимальная максимальная рабочие температуры: -20°C, 150°C в отсутствии пара.

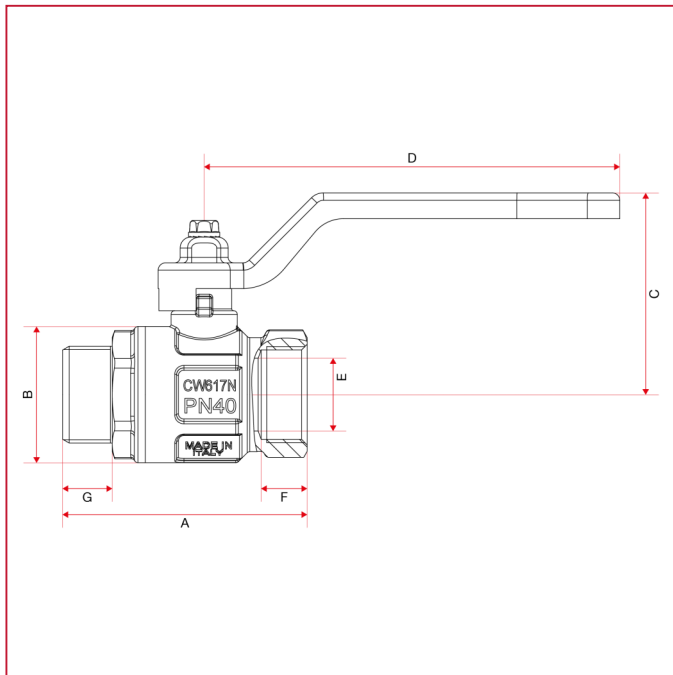
Резьбы: ISO228 (эквивалентно DIN EN ISO 228 и BS EN ISO 228).

Упомяните "N" в коде, чтобы заказать черную рукоятку.



ПОЛНОПРОХОДНЫЕ ШАРОВЫЕ КРАНЫ: IDEAL

ГАБАРИТНЫЕ РАЗМЕРЫ

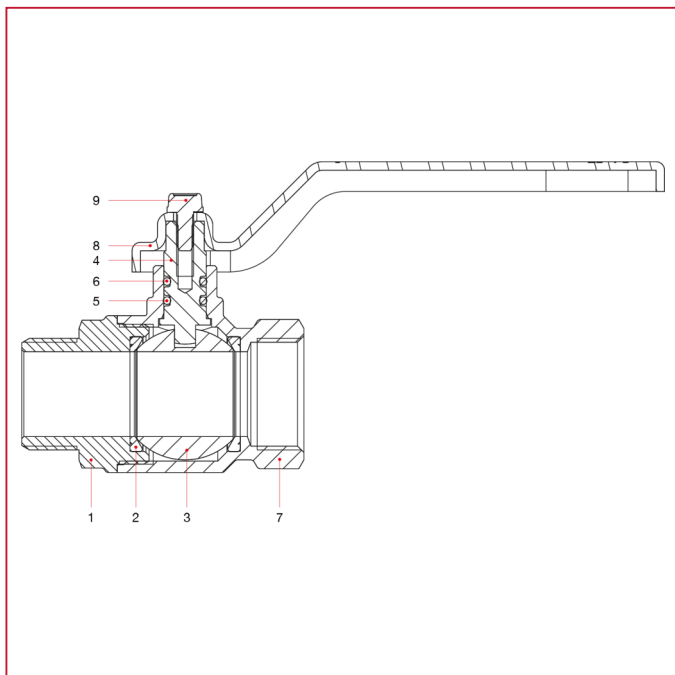


	1/4"	3/8"	1/2"	3/4"	1"	1"1/4	1"1/2	2"
DN	8	10	15	20	25	32	40	50
A	54	54	58,5	66,5	78,5	91,5	105,5	122
B	23,5	24	30,5	37	45,5	57	70	84
C	37	37	41	55	59	75	81	96
D	80	80	80	113	113	138	138	157,8
E	8	10	15	20	25	32	39	50
F	10	10	12	12,5	15	17	18,5	22
G	10,5	10,5	11,5	13,5	14,5	17	19	21
Kg/cm2 bar	50	50	50	40	40	30	30	25
LBS - psi	725	725	725	580	580	435	435	362,5



ПОЛНОПРОХОДНЫЕ ШАРОВЫЕ КРАНЫ: IDEAL

МАТЕРИАЛЫ



N.	ОПИСАНИЕ	КО Л.	МАТЕРИАЛ
1	Муфта с наружной резьбой	1	Никелированная латунь CW617N
2	Седло	2	Тефлон
3	Шар	1	Хромированная латунь CW617N
4	Шток	1	Латунь CW614N
5	Уплотнительное кольцо	1	БНК
6	Уплотнительное кольцо	1	Viton®
7	Корпус	1	Никелированная латунь CW617N
8	Ручка-рычаг	1	Окрашенная сталь P04
9	Винт	1	Оцинкованная сталь C4C



ПОЛНОПРОХОДНЫЕ ШАРОВЫЕ КРАНЫ: IDEAL

УСТАНОВКА

Клапаны ITAP двунаправленные, в них поток может течь в обоих направлениях.

Клапаны состоят из шара, двух уплотнительных прокладок, штока, кольцевого уплотнения, ручки и двух узлов из латуни, корпуса и муфты, которые содержат все эти детали и которые собраны вместе с помощью резьбового соединения и герметизируются с помощью специального резьбового фиксатора.

Для предотвращения повреждения слоя стопорения резьбы и, соответственно, утечки из соединения корпуса и муфты клапана необходимо избегать воздействия на обе части крутящего момента.

Для их установки необходимо использовать обычные процедуры, связанные с гидравликой, в частности:

- убедитесь, что два трубопровода правильно выровнены;
- при монтаже используйте ключ в отношении ближайшего к трубе конца клапана;
- применение уплотнительного материала (тефлон, пенька) должно быть ограничено исключительно участком резьбы, его избыток может повлиять на область закрытия шара уплотнения, нарушая герметичность;
- если жидкость содержит загрязняющие вещества (грязь, пыль, чрезмерная жесткость воды), их необходимо удалить или отфильтровать, поскольку в противном случае во время вращения шара они могут повредить уплотнительные прокладки.

ДЕМОНТАЖ

Чтобы снять клапан с линии или в любом случае прежде чем откручивать связанные с ним соединения:

- следует носить защитную одежду, которая обычно требуется для работы с жидкостью, имеющейся на линии;
- сбросьте давление на линии и действуйте следующим образом:
 - приведите клапан в открытое положение и опорожните линию;
 - с помощью клапана сбросьте остаточное давление в полости корпуса, перед тем как демонтировать этот клапан с линии;
- при демонтаже используйте ключ в отношении ближайшего к трубе конца клапана;

ТЕХОБСЛУЖИВАНИЕ

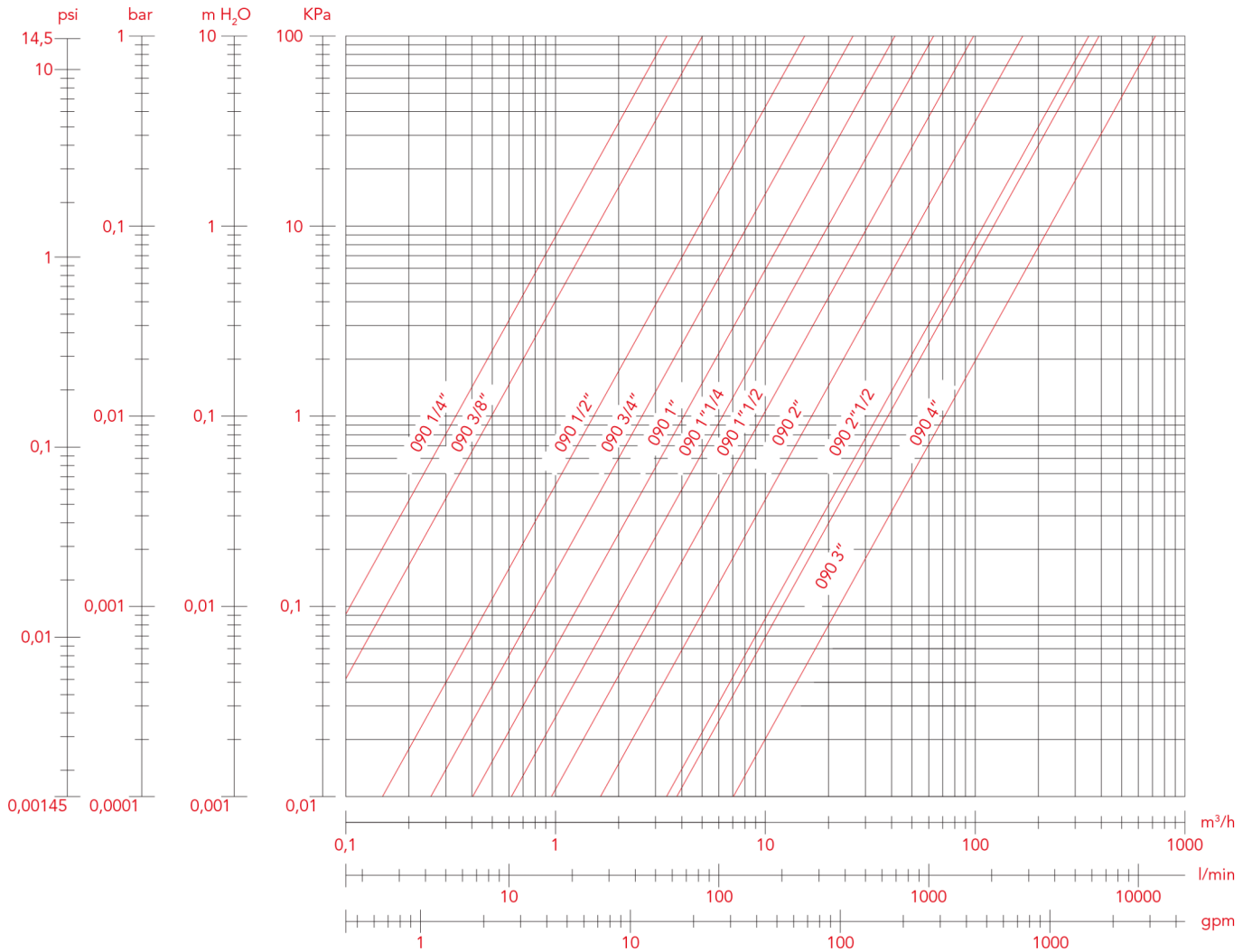
Периодически проверяйте клапан, в зависимости от его использования и условий работы, чтобы убедиться, что он работает правильно.



ПОЛНОПРОХОДНЫЕ ШАРОВЫЕ КРАНЫ: IDEAL

ГРАФИК ПОТЕРЬ НАГРУЗКИ (с водой)

	1/4"	3/8"	1/2"	3/4"	1"	1"1/4"	1"1/2"	2"
KV	3,45	5,00	15,65	26,26	41,44	63,69	101	169

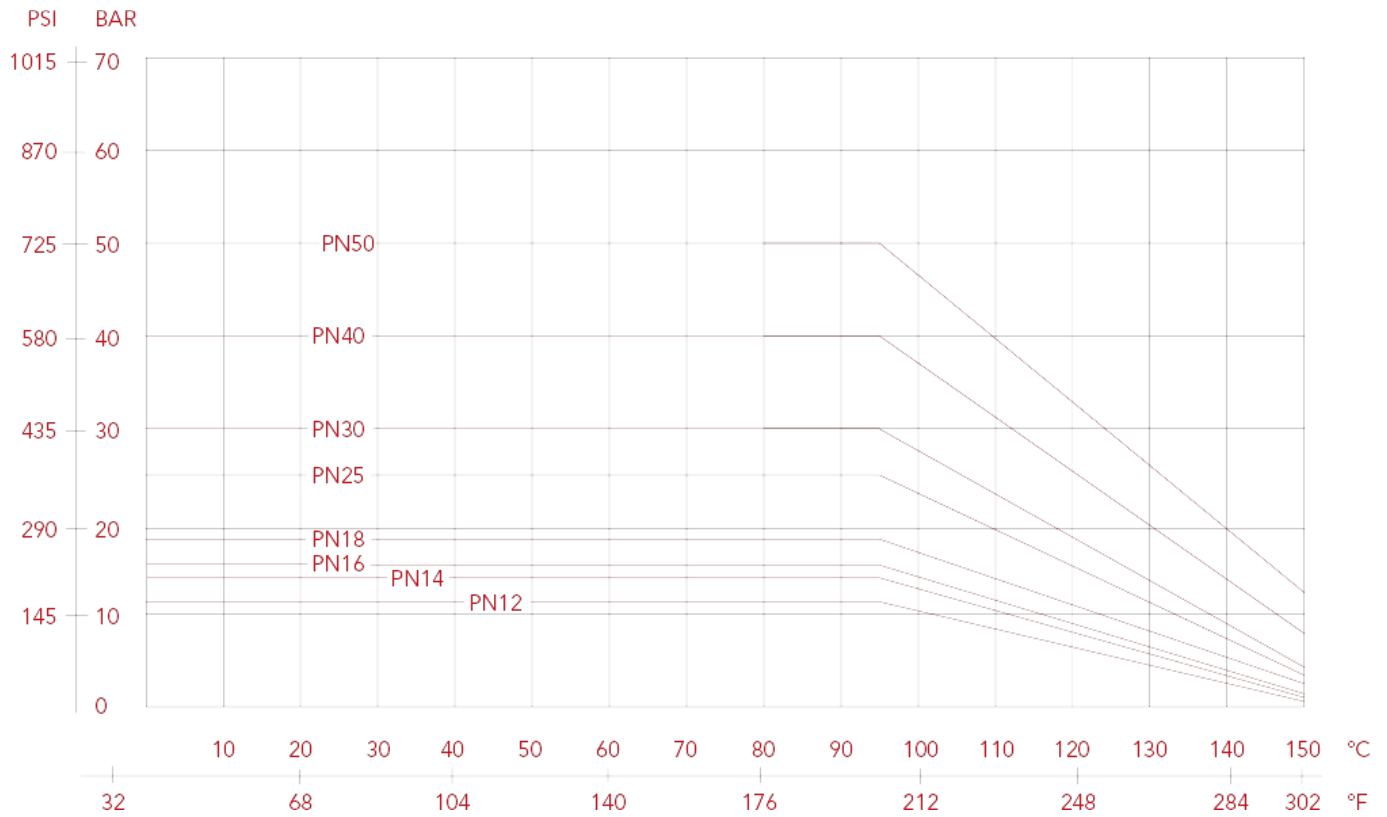




ПОЛНОПРОХОДНЫЕ ШАРОВЫЕ КРАНЫ: IDEAL

ГРАФИК ДАВЛЕНИЯ — ТЕМПЕРАТУРА

Значения, представленные кривыми, выражают максимальный предел использования клапанов. Приведенные значения имеют только ориентировочный характер.





ПОЛНОПРОХОДНЫЕ ШАРОВЫЕ КРАНЫ: IDEAL

092 IDEAL кран шаровый, полнопроходной

Предназначен для домашнего водоснабжения, отопления, установок кондиционирования, систем сжатого воздуха.

IDEAL



РАЗМЕР	ДАВЛЕНИЕ	КОД ИТАР	УПАКОВКА
1/4" (DN 8)	50bar/725psi	0920014/N	15/210
3/8" (DN 10)	50bar/725psi	0920038/N	15/210
1/2" (DN 15)	50bar/725psi	0920012/N	12/144
3/4" (DN 20)	40bar/580psi	0920034/N	8/96
1" (DN 25)	40bar/580psi	0920100/N	6/54
1"1/4 (DN 32)	30bar/435psi	0920114/N	4/32

КАЧЕСТВО



ОПИСАНИЕ

Резьбы ВР-ВР.

Т-образная ручка из алюминия.

Корпус никелированная латунь.

Минимальная максимальная рабочие температуры: -20°C, 150°C в отсутствии пара.

Резьбы: ISO228 (эквивалентно DIN EN ISO 228 и BS EN ISO 228).

Упомяните "N" в коде, чтобы заказать черную рукоятку.

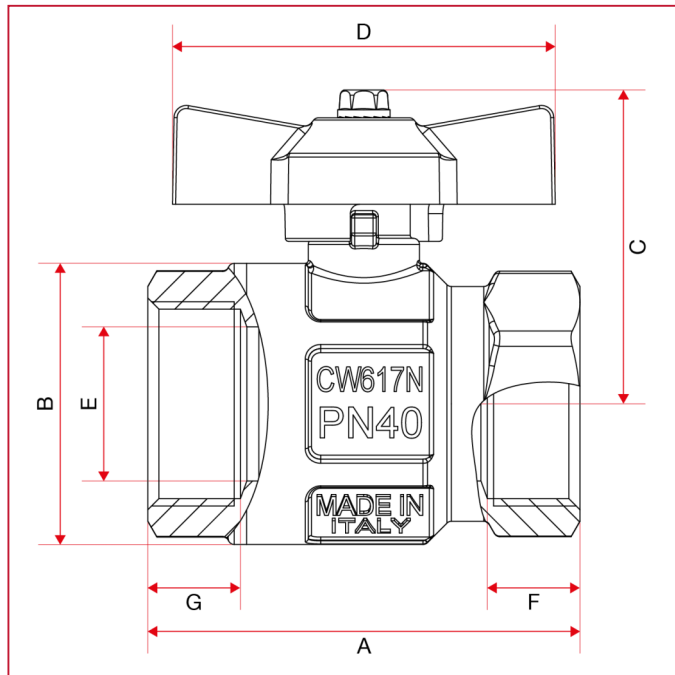
Доступный также с NPT (Нормальная Трубная Резьба) резьбой в размерах 1/4" - 1".

Одобрено согласно стандарта КС в размерах от 1" до 1"1/4.



ПОЛНОПРОХОДНЫЕ ШАРОВЫЕ КРАНЫ: IDEAL

ГАБАРИТНЫЕ РАЗМЕРЫ

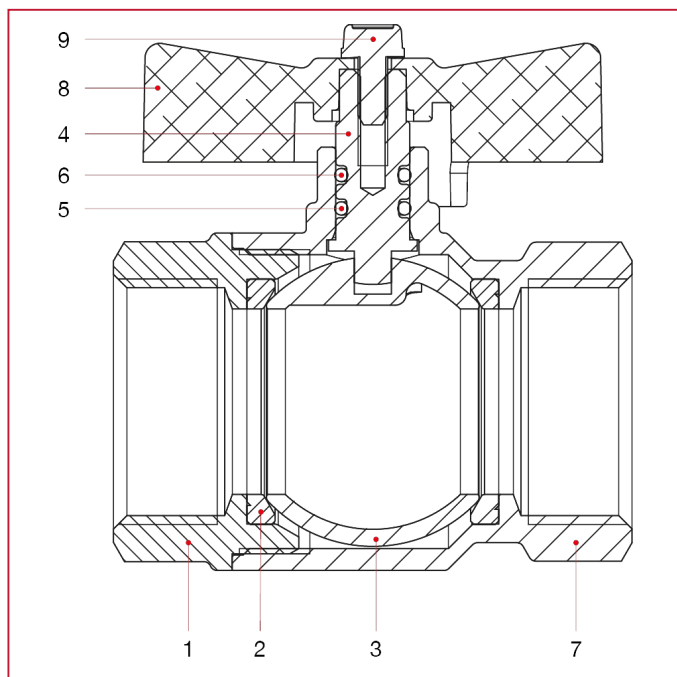


	1/4"	3/8"	1/2"	3/4"	1"	1"1/4
DN	8	10	15	20	25	32
A	44,4	44,4	50,5	57,5	70	80,5
B	23,5	24	30,5	37	45,5	57
C	37	37	41	47	51	64
D	47	47	47	62	62	70
E	10	10	15	20	25	32
F	10	10	12	12,5	15	17
G	10	10	12,5	13,5	15	16,5
Kg/cm2 bar	50	50	50	40	40	30
LBS - psi	725	725	725	580	580	435



ПОЛНОПРОХОДНЫЕ ШАРОВЫЕ КРАНЫ: IDEAL

МАТЕРИАЛЫ



N.	ОПИСАНИЕ	КО Л.	МАТЕРИАЛ
1	Муфта с внутренней резьбой	1	Никелированная латунь CW617N
2	Седло	2	Тефлон
3	Шар	1	Хромированная латунь CW617N
4	Шток	1	Латунь CW614N
5	Уплотнительное кольцо	1	БНК
6	Уплотнительное кольцо	1	Viton®
7	Корпус	1	Никелированная латунь CW617N
8	T-образная ручка	1	Окрашенный алюминий
9	Винт	1	Оцинкованная сталь С4С



ПОЛНОПРОХОДНЫЕ ШАРОВЫЕ КРАНЫ: IDEAL

УСТАНОВКА

Клапаны ITAP двунаправленные, в них поток может течь в обоих направлениях.

Клапаны состоят из шара, двух уплотнительных прокладок, штока, кольцевого уплотнения, ручки и двух узлов из латуни, корпуса и муфты, которые содержат все эти детали и которые собраны вместе с помощью резьбового соединения и герметизируются с помощью специального резьбового фиксатора.

Для предотвращения повреждения слоя стопорения резьбы и, соответственно, утечки из соединения корпуса и муфты клапана необходимо избегать воздействия на обе части крутящего момента.

Для их установки необходимо использовать обычные процедуры, связанные с гидравликой, в частности:

- убедитесь, что два трубопровода правильно выровнены;
- при монтаже используйте ключ в отношении ближайшего к трубе конца клапана;
- применение уплотнительного материала (тефлон, пенька) должно быть ограничено исключительно участком резьбы, его избыток может повлиять на область закрытия шара уплотнения, нарушая герметичность;
- если жидкость содержит загрязняющие вещества (грязь, пыль, чрезмерная жесткость воды), их необходимо удалить или отфильтровать, поскольку в противном случае во время вращения шара они могут повредить уплотнительные прокладки.

ДЕМОНТАЖ

Чтобы снять клапан с линии или в любом случае прежде чем откручивать связанные с ним соединения:

- следует носить защитную одежду, которая обычно требуется для работы с жидкостью, имеющейся на линии;
- сбросьте давление на линии и действуйте следующим образом:
 - приведите клапан в открытое положение и опорожните линию;
 - с помощью клапана сбросьте остаточное давление в полости корпуса, перед тем как демонтировать этот клапан с линии;
- при демонтаже используйте ключ в отношении ближайшего к трубе конца клапана;

ТЕХОБСЛУЖИВАНИЕ

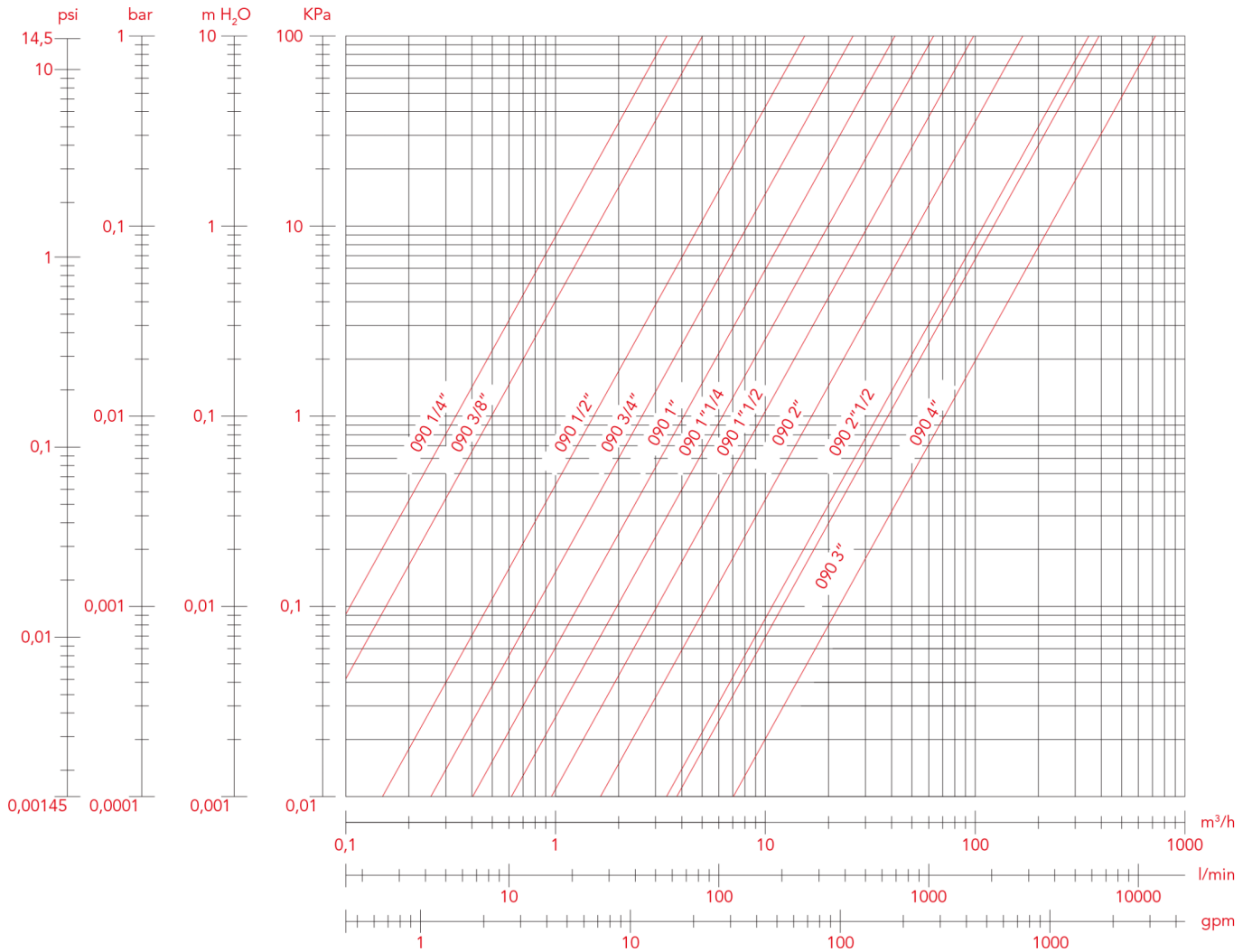
Периодически проверяйте клапан, в зависимости от его использования и условий работы, чтобы убедиться, что он работает правильно.



ПОЛНОПРОХОДНЫЕ ШАРОВЫЕ КРАНЫ: IDEAL

ГРАФИК ПОТЕРЬ НАГРУЗКИ (с водой)

	1/4"	3/8"	1/2"	3/4"	1"	1 1/4"
KV	3,45	5,00	15,65	26,26	41,44	63,69

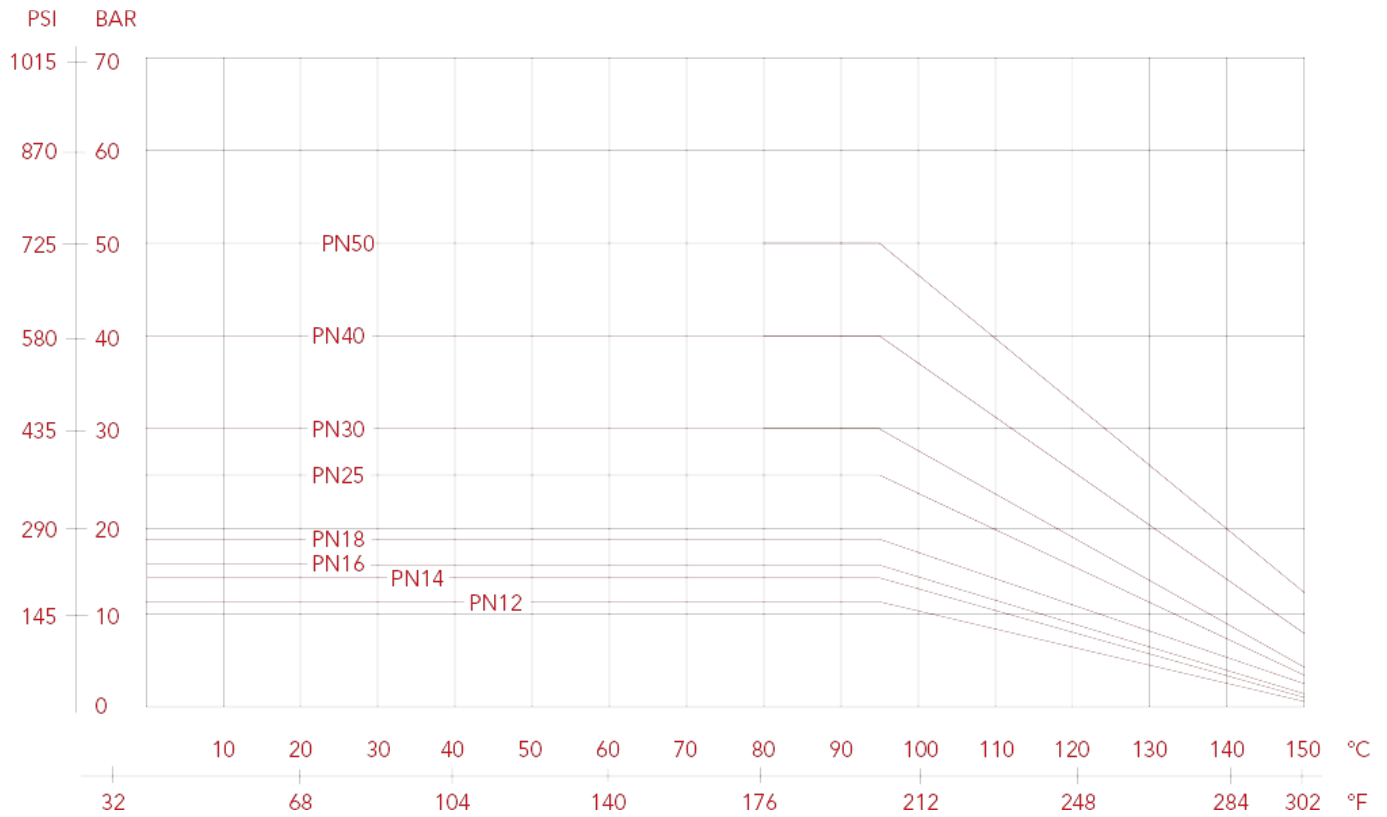




ПОЛНОПРОХОДНЫЕ ШАРОВЫЕ КРАНЫ: IDEAL

ГРАФИК ДАВЛЕНИЯ — ТЕМПЕРАТУРА

Значения, представленные кривыми, выражают максимальный предел использования клапанов. Приведенные значения имеют только ориентировочный характер.



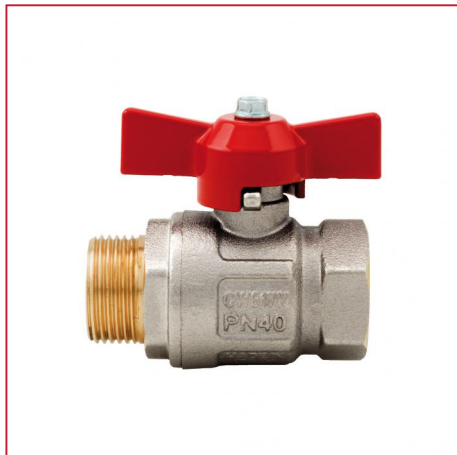


ПОЛНОПРОХОДНЫЕ ШАРОВЫЕ КРАНЫ: IDEAL

093 IDEAL кран шаровый, полнопроходной

Предназначен для домашнего водоснабжения, отопления, установок кондиционирования, систем сжатого воздуха.

IDEAL



РАЗМЕР	ДАВЛЕНИЕ	КОД ИТАР	УПАКОВКА
1/4" (DN 8)	50bar/725psi	0930014/N	15/180
3/8" (DN 10)	50bar/725psi	0930038/N	15/180
1/2" (DN 15)	50bar/725psi	0930012/N	12/132
3/4" (DN 20)	40bar/580psi	0930034/N	8/88
1" (DN 25)	40bar/580psi	0930100/N	6/48
1"1/4 (DN 32)	30bar/435psi	0930114/N	4/32

КАЧЕСТВО



ОПИСАНИЕ

Резьбы НР-ВР.

Т-образная ручка из алюминия.

Корпус никелированная латунь.

Минимальная максимальная рабочие температуры: -20°C, 150°C в отсутствии пара.

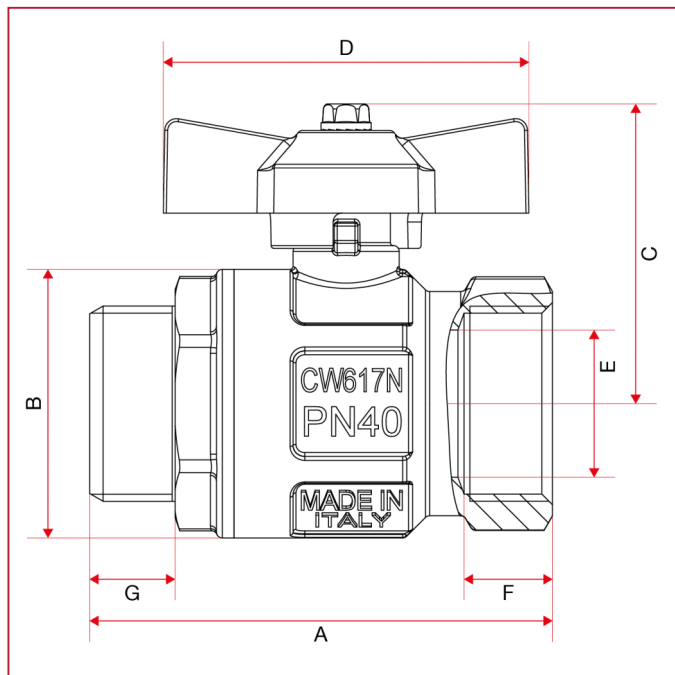
Резьбы: ISO228 (эквивалентно DIN EN ISO 228 и BS EN ISO 228).

Упомяните "N" в коде, чтобы заказать черную рукоятку.



ПОЛНОПРОХОДНЫЕ ШАРОВЫЕ КРАНЫ: IDEAL

ГАБАРИТНЫЕ РАЗМЕРЫ

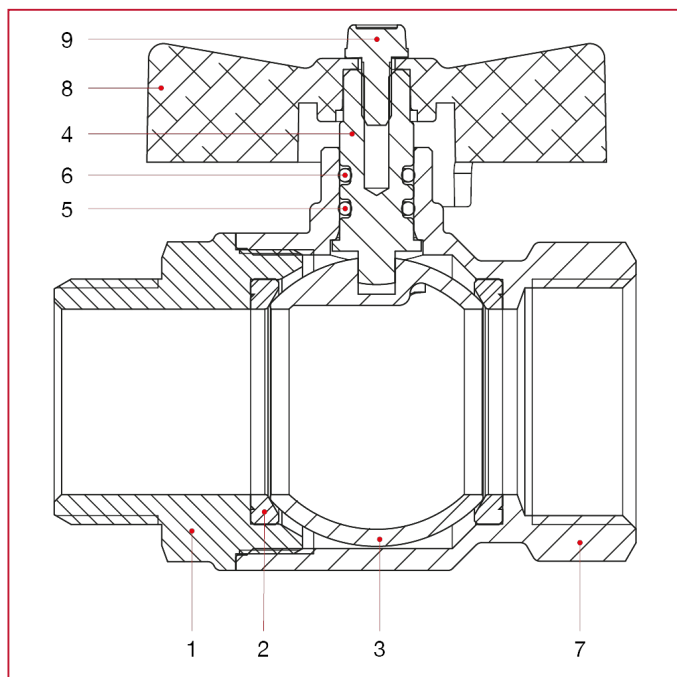


	1/4"	3/8"	1/2"	3/4"	1"	1"1/4
DN	8	10	15	20	25	32
A	54	54	58,5	66,5	78,5	91,5
B	23,5	24	30,5	37	45,5	57
C	37	37	41	47	51	64
D	47	47	47	62	62	70
E	8	10	15	20	25	32
F	10	10	12	12,5	15	17
G	10,5	10,5	11,5	13,5	14,5	17
Kg/cm ² bar	50	50	50	40	40	30
LBS - psi	725	725	725	580	580	435



ПОЛНОПРОХОДНЫЕ ШАРОВЫЕ КРАНЫ: IDEAL

МАТЕРИАЛЫ



N.	ОПИСАНИЕ	КО Л.	МАТЕРИАЛ
1	Муфта с наружной резьбой	1	Никелированная латунь CW617N
2	Седло	2	Тефлон
3	Шар	1	Хромированная латунь CW617N
4	Шток	1	Латунь CW614N
5	Уплотнительное кольцо	1	БНК
6	Уплотнительное кольцо	1	Viton®
7	Корпус	1	Никелированная латунь CW617N
8	T-образная ручка	1	Окрашенный алюминий
9	Винт	1	Оцинкованная сталь С4С



ПОЛНОПРОХОДНЫЕ ШАРОВЫЕ КРАНЫ: IDEAL

УСТАНОВКА

Клапаны ITAP двунаправленные, в них поток может течь в обоих направлениях.

Клапаны состоят из шара, двух уплотнительных прокладок, штока, кольцевого уплотнения, ручки и двух узлов из латуни, корпуса и муфты, которые содержат все эти детали и которые собраны вместе с помощью резьбового соединения и герметизируются с помощью специального резьбового фиксатора.

Для предотвращения повреждения слоя стопорения резьбы и, соответственно, утечки из соединения корпуса и муфты клапана необходимо избегать воздействия на обе части крутящего момента.

Для их установки необходимо использовать обычные процедуры, связанные с гидравликой, в частности:

- убедитесь, что два трубопровода правильно выровнены;
- при монтаже используйте ключ в отношении ближайшего к трубе конца клапана;
- применение уплотнительного материала (тефлон, пенька) должно быть ограничено исключительно участком резьбы, его избыток может повлиять на область закрытия шара уплотнения, нарушая герметичность;
- если жидкость содержит загрязняющие вещества (грязь, пыль, чрезмерная жесткость воды), их необходимо удалить или отфильтровать, поскольку в противном случае во время вращения шара они могут повредить уплотнительные прокладки.

ДЕМОНТАЖ

Чтобы снять клапан с линии или в любом случае прежде чем откручивать связанные с ним соединения:

- следует носить защитную одежду, которая обычно требуется для работы с жидкостью, имеющейся на линии;
- сбросьте давление на линии и действуйте следующим образом:
 - приведите клапан в открытое положение и опорожните линию;
 - с помощью клапана сбросьте остаточное давление в полости корпуса, перед тем как демонтировать этот клапан с линии;
- при демонтаже используйте ключ в отношении ближайшего к трубе конца клапана;

ТЕХОБСЛУЖИВАНИЕ

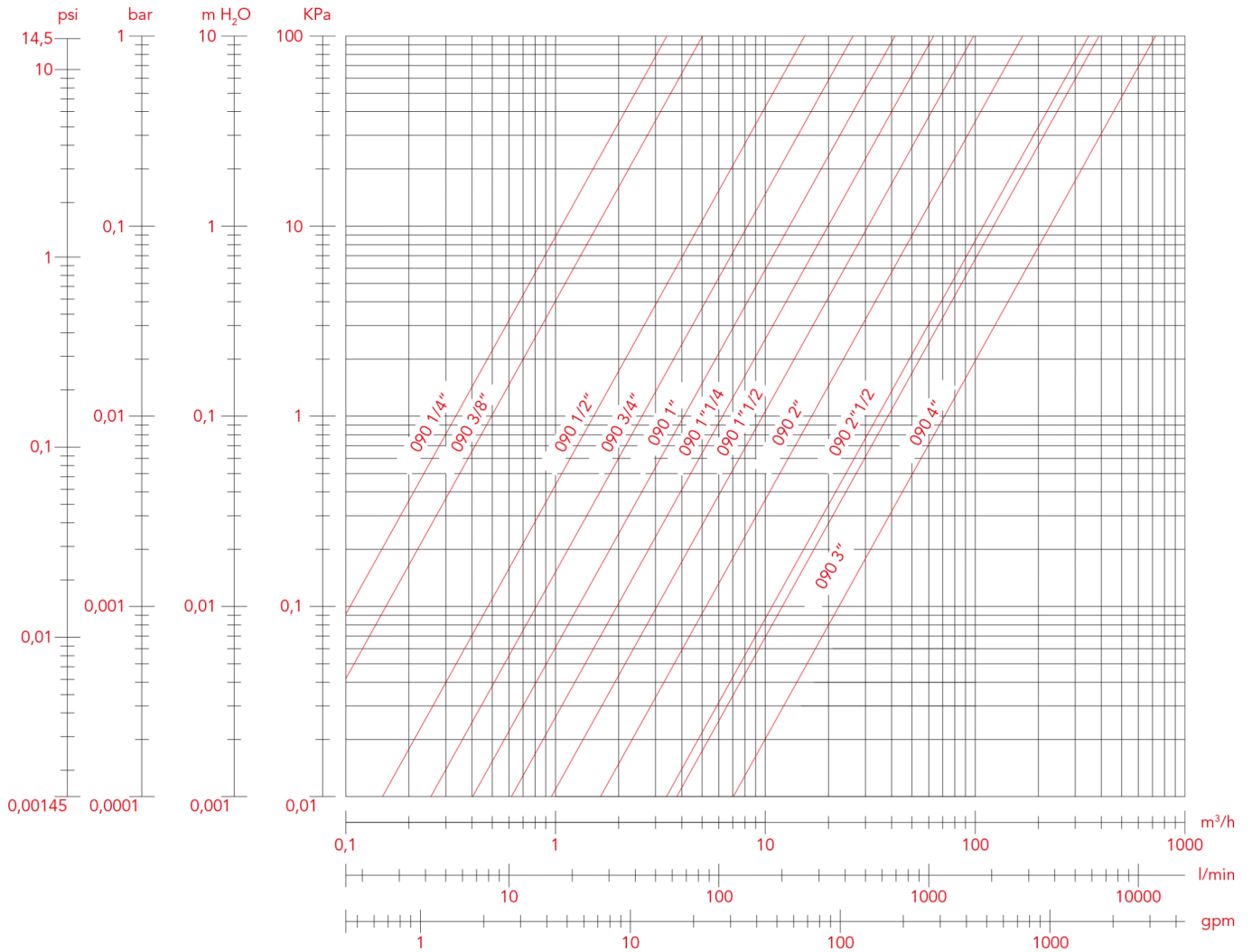
Периодически проверяйте клапан, в зависимости от его использования и условий работы, чтобы убедиться, что он работает правильно.



ПОЛНОПРОХОДНЫЕ ШАРОВЫЕ КРАНЫ: IDEAL

ГРАФИК ПОТЕРЬ НАГРУЗКИ (с водой)

	1/4"	3/8"	1/2"	3/4"	1"	1 1/4"
KV	3,45	5,00	15,65	26,26	41,44	63,69

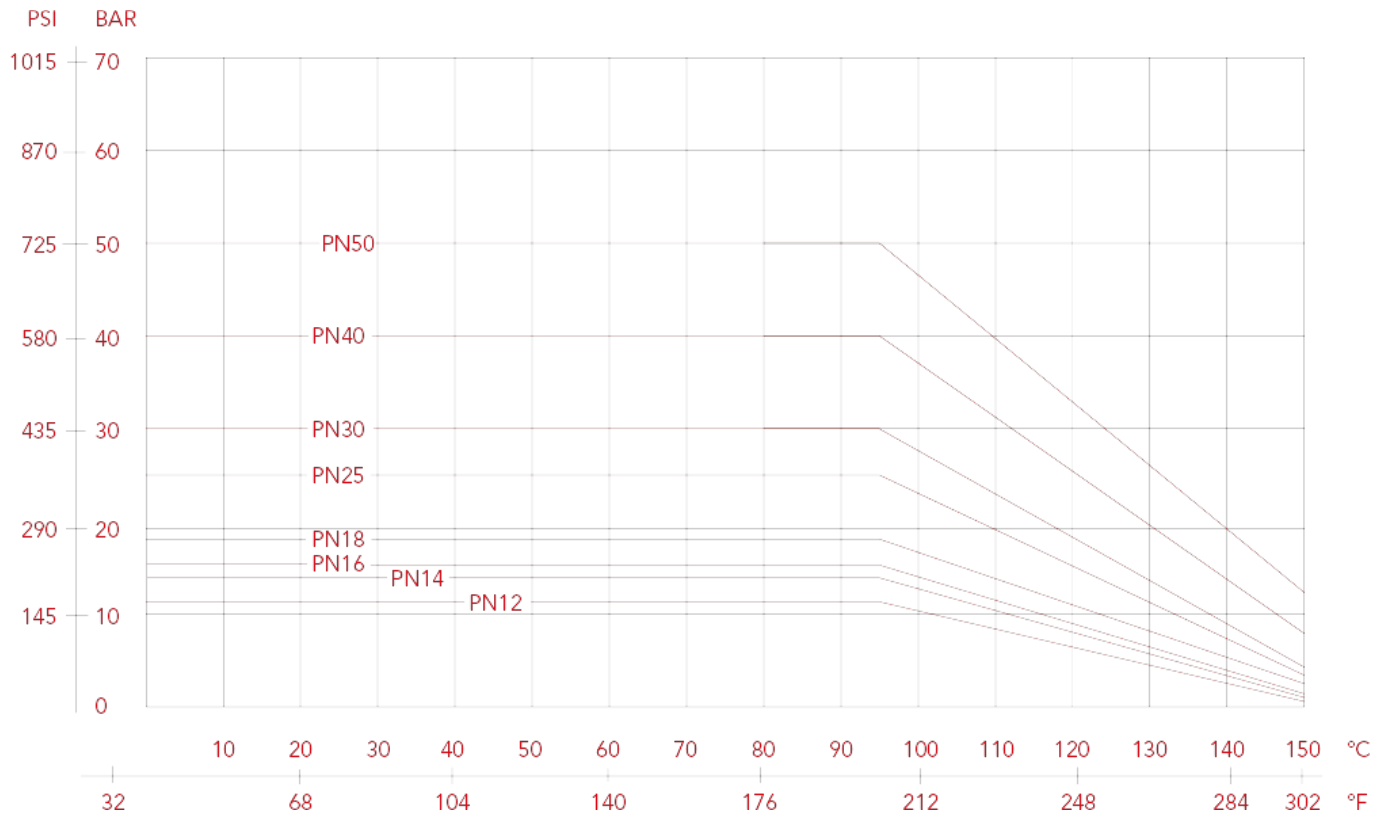




ПОЛНОПРОХОДНЫЕ ШАРОВЫЕ КРАНЫ: IDEAL

ГРАФИК ДАВЛЕНИЯ — ТЕМПЕРАТУРА

Значения, представленные кривыми, выражают максимальный предел использования клапанов. Приведенные значения имеют только ориентировочный характер.





ПОЛНОПРОХОДНЫЕ ШАРОВЫЕ КРАНЫ: IDEAL

290 IDEAL кран шаровый, полнопроходной

Предназначен для домашнего водоснабжения, отопления, установок кондиционирования, систем сжатого воздуха.

IDEAL



РАЗМЕР	ДАВЛЕНИЕ	КОД ИТАР	УПАКОВКА
1/4" (DN 8)	50bar/725psi	2160014	12/144
3/8" (DN 10)	50bar/725psi	2160038	12/144
1/2" (DN 15)	50bar/725psi	2900012	12/108
3/4" (DN 20)	40bar/580psi	2900034	8/56
1" (DN 25)	40bar/580psi	2900100	6/48
1"1/4 (DN 32)	30bar/435psi	2900114	4/24
1"1/2 (DN 40)	30bar/435psi	2900112	2/12
2" (DN 50)	25bar/362.5psi	2900200	2/10

КАЧЕСТВО



ОПИСАНИЕ

Резьбы ВР-ВР.

Ручка стальной плоский рычаг.

Корпус никелированная латунь.

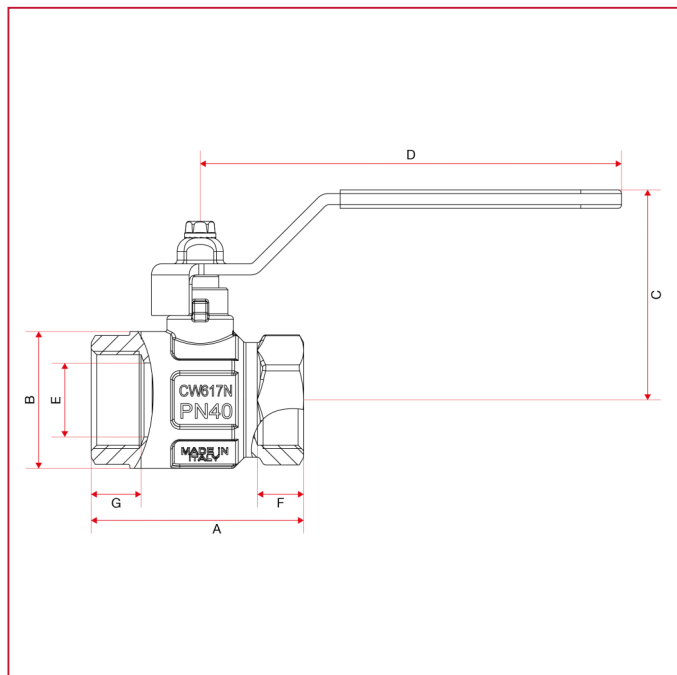
Минимальная максимальная рабочие температуры: -20°C, 150°C в отсутствии пара.

Резьбы: ISO228 (эквивалентно DIN EN ISO 228 и BS EN ISO 228).



ПОЛНОПРОХОДНЫЕ ШАРОВЫЕ КРАНЫ: IDEAL

ГАБАРИТНЫЕ РАЗМЕРЫ

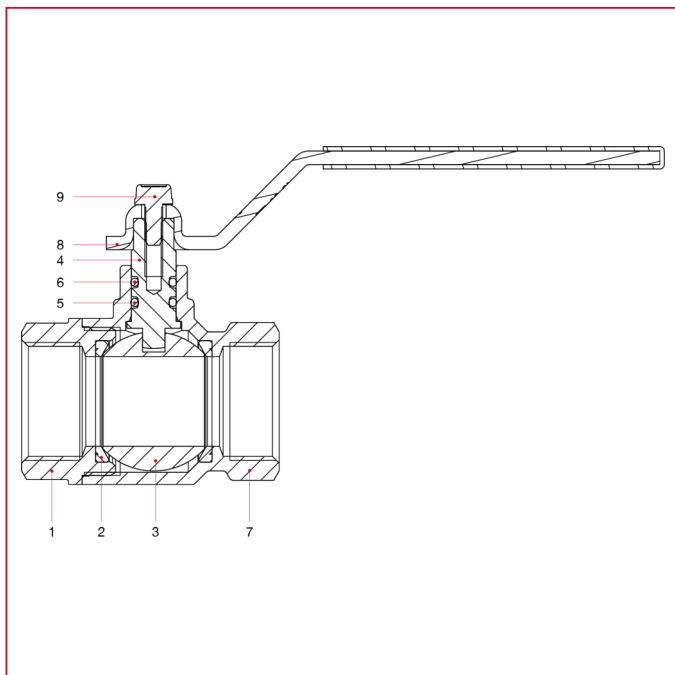


	1/4"	3/8"	1/2"	3/4"	1"	1"1/4	1"1/2	2"
DN	8	10	15	20	25	32	40	50
A	44,4	44,4	50,5	57,5	70	80,5	94,5	112,5
B	23,5	24	30,5	37	45,5	57	70	84
C	42,3	42,3	46,3	56,8	60,8	76,3	82,5	98,3
D	86	86	86	114	114	138,5	138,5	158,5
E	10	10	15	20	25	32	40	50
F	10	10	12	12,5	15	17	18	22
G	10		12,5	13,5	15	16,5	17,5	20,5
Kg/cm ² bar	50	50	50	40	40	30	30	25
LBS - psi	725	725	725	580	580	435	435	362,5



ПОЛНОПРОХОДНЫЕ ШАРОВЫЕ КРАНЫ: IDEAL

МАТЕРИАЛЫ



N.	ОПИСАНИЕ	КО Л.	МАТЕРИАЛ
1	Муфта с внутренней резьбой	1	Никелированная латунь CW617N
2	Седло	2	Тефлон
3	Шар	1	Хромированная латунь CW617N
4	Шток	1	Латунь CW614N
5	Уплотнительное кольцо	1	БНК
6	Уплотнительное кольцо	1	Viton®
7	Корпус	1	Никелированная латунь CW617N
8	Плоская ручка-рычаг	1	Оцинкованная и пластифицированная сталь P04
9	Винт	1	Оцинкованная сталь C4C



ПОЛНОПРОХОДНЫЕ ШАРОВЫЕ КРАНЫ: IDEAL

УСТАНОВКА

Клапаны ITAP двунаправленные, в них поток может течь в обоих направлениях.

Клапаны состоят из шара, двух уплотнительных прокладок, штока, кольцевого уплотнения, ручки и двух узлов из латуни, корпуса и муфты, которые содержат все эти детали и которые собраны вместе с помощью резьбового соединения и герметизируются с помощью специального резьбового фиксатора.

Для предотвращения повреждения слоя стопорения резьбы и, соответственно, утечки из соединения корпуса и муфты клапана необходимо избегать воздействия на обе части крутящего момента.

Для их установки необходимо использовать обычные процедуры, связанные с гидравликой, в частности:

- убедитесь, что два трубопровода правильно выровнены;
- при монтаже используйте ключ в отношении ближайшего к трубе конца клапана;
- применение уплотнительного материала (тефлон, пенька) должно быть ограничено исключительно участком резьбы, его избыток может повлиять на область закрытия шара уплотнения, нарушая герметичность;
- если жидкость содержит загрязняющие вещества (грязь, пыль, чрезмерная жесткость воды), их необходимо удалить или отфильтровать, поскольку в противном случае во время вращения шара они могут повредить уплотнительные прокладки.

ДЕМОНТАЖ

Чтобы снять клапан с линии или в любом случае прежде чем откручивать связанные с ним соединения:

- следует носить защитную одежду, которая обычно требуется для работы с жидкостью, имеющейся на линии;
- сбросьте давление на линии и действуйте следующим образом:
 - приведите клапан в открытое положение и опорожните линию;
 - с помощью клапана сбросьте остаточное давление в полости корпуса, перед тем как демонтировать этот клапан с линии;
- при демонтаже используйте ключ в отношении ближайшего к трубе конца клапана;

ТЕХОБСЛУЖИВАНИЕ

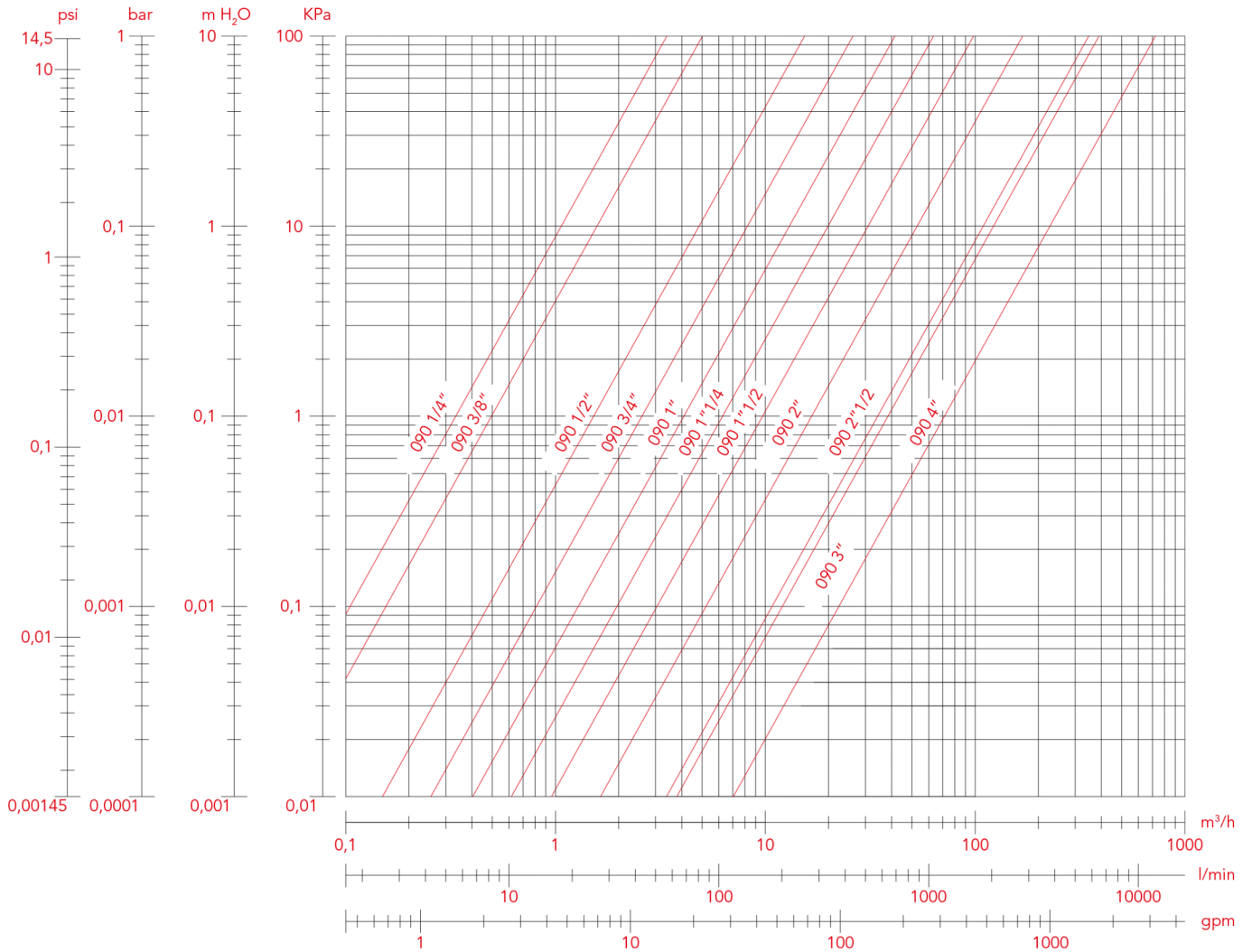
Периодически проверяйте клапан, в зависимости от его использования и условий работы, чтобы убедиться, что он работает правильно.



ПОЛНОПРОХОДНЫЕ ШАРОВЫЕ КРАНЫ: IDEAL

ГРАФИК ПОТЕРЬ НАГРУЗКИ (с водой)

	1/4"	3/8"	1/2"	3/4"	1"	1"1/4"	1"1/2"	2"
KV	3,33	4,92	15,65	26,26	41,44	63,69	101	169

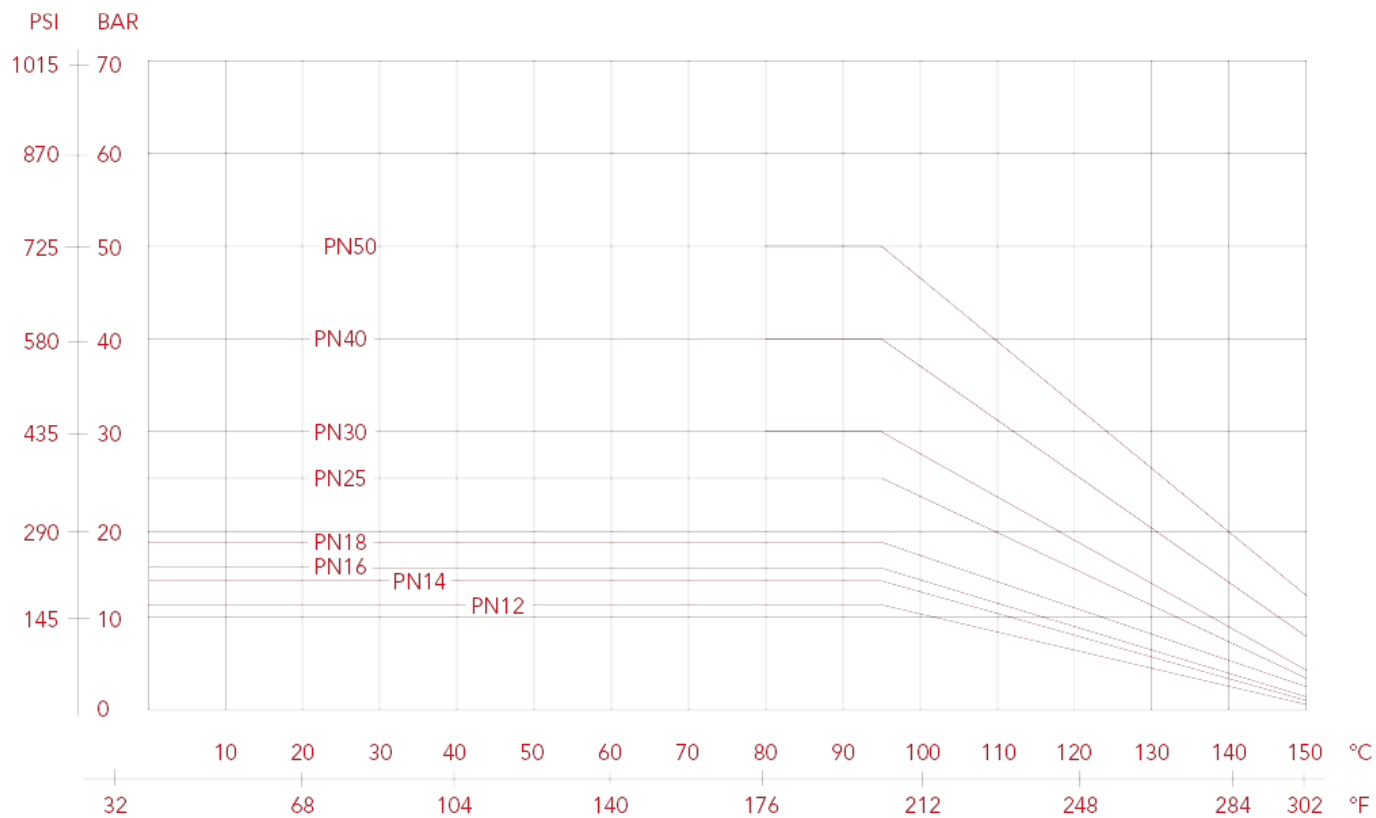




ПОЛНОПРОХОДНЫЕ ШАРОВЫЕ КРАНЫ: IDEAL

ГРАФИК ДАВЛЕНИЯ — ТЕМПЕРАТУРА

Значения, представленные кривыми, выражают максимальный предел использования клапанов. Приведенные значения имеют только ориентировочный характер.

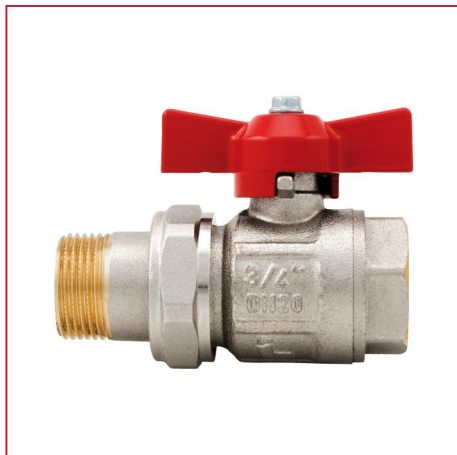




ПОЛНОПРОХОДНЫЕ ШАРОВЫЕ КРАНЫ: IDEAL

098 IDEAL кран шаровый, полнопроходной, со сгоном

Предназначен для домашнего водоснабжения, отопления, установок кондиционирования, систем сжатого воздуха.



РАЗМЕР	ДАВЛЕНИЕ	КОД ИТАР	УПАКОВКА
1/2" (DN 15)	50bar/725psi	0980012	8/112
3/4" (DN 20)	40bar/580psi	0980034	6/54
1" (DN 25)	40bar/580psi	0980100	5/40
1"1/4 (DN 32)	30bar/435psi	0980114	4/32
1"1/2 (DN 40)	30bar/435psi	0980112	2/12
2" (DN 50)	25bar/362.5psi	0980200	2/10

КАЧЕСТВО



ОПИСАНИЕ

Резьбы НР-ВР.

Алюминиевая ручка-бабочка.

Корпус никелированная латунь.

Минимальная и максимальная рабочая температура: -20°C, 150°C при отсутствии пара.

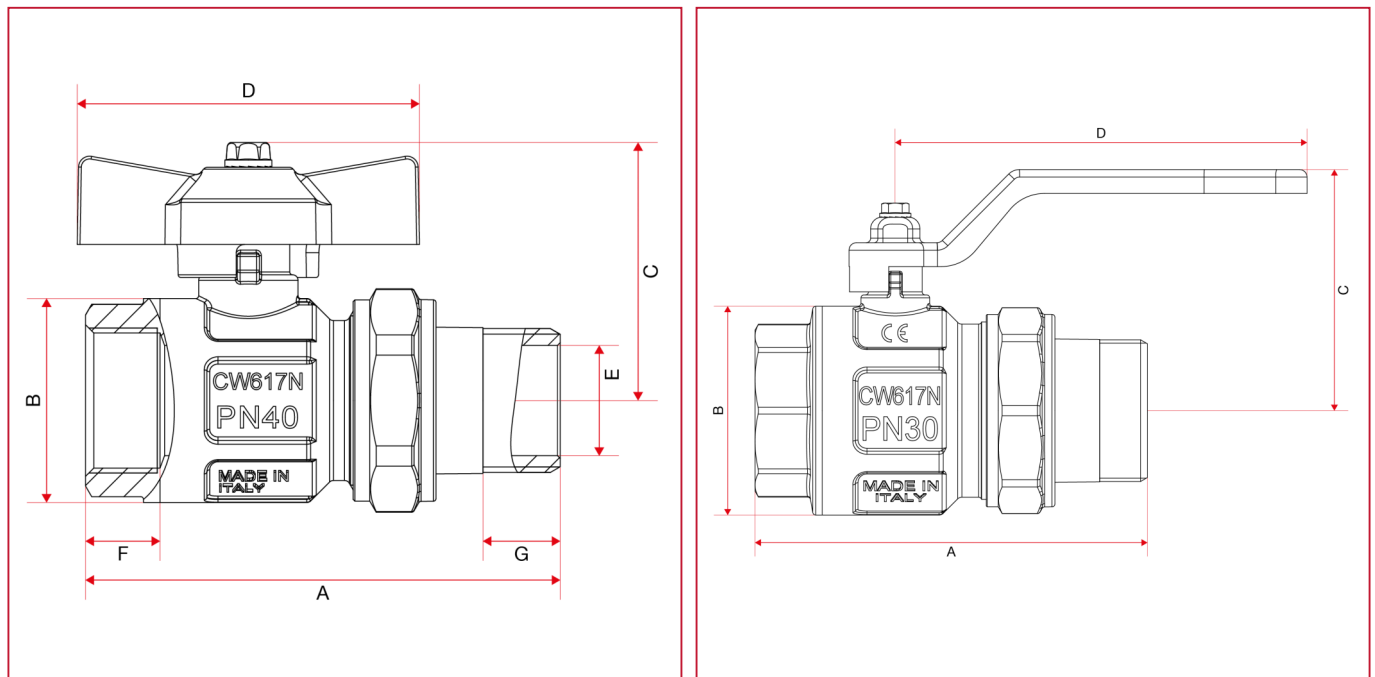
Резьбы: ISO228 (эквивалентно DIN EN ISO 228 и BS EN ISO 228).

1 "1/2 и 2" Размер с плоским седлом и рычажной рукояткой из стали.



ПОЛНОПРОХОДНЫЕ ШАРОВЫЕ КРАНЫ: IDEAL

ГАБАРИТНЫЕ РАЗМЕРЫ

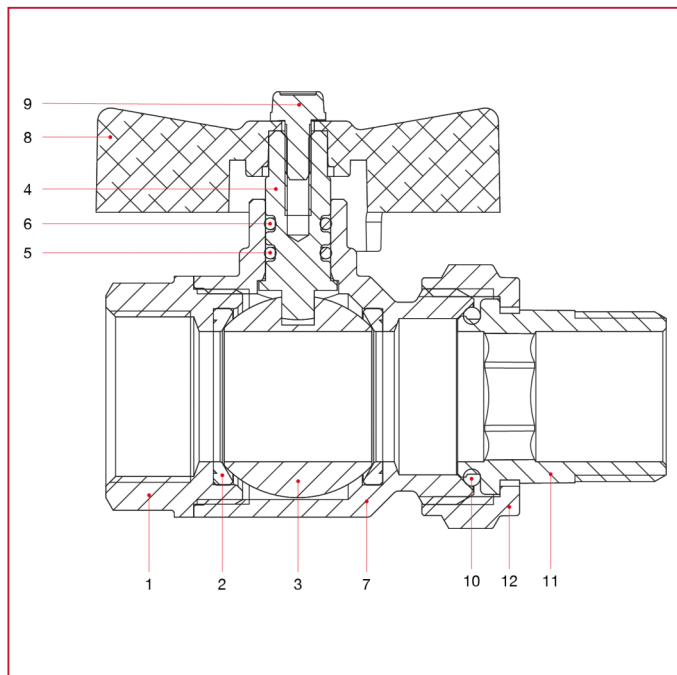


	1/2"	3/4"	1"	1"1/4	1"1/2	2"
DN	15	20	25	32	40	50
A	74	86	99	115	131,5	150,5
B	30,5	37	45,5	57	70	84
C	41	47	50,8	63,5	81	96
D	47	62	62	70	138	157,8
E	15	20	25	32	39	50
F	12,5	13,5	15	16,5	17,5	20,5
G	12	14	16	17	16	17
Kg/cm2 bar	50	40	40	30	30	25
LBS - psi	725	580	580	435	435	362,5



ПОЛНОПРОХОДНЫЕ ШАРОВЫЕ КРАНЫ: IDEAL

МАТЕРИАЛЫ размеры от 1/2" до 1"1/4

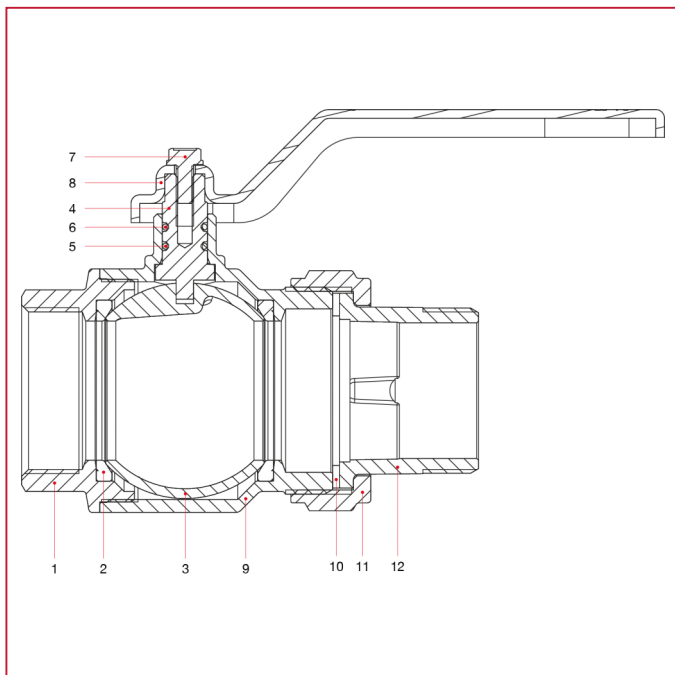


N.	ОПИСАНИЕ	КО Л.	МАТЕРИАЛ
1	Муфта с внутренней резьбой	1	Никелированная латунь CW617N
2	Седло	2	Тефлон
3	Шар	1	Хромированная латунь CW617N
4	Шток	1	Латунь CW614N
5	Уплотнительное кольцо	1	БНК
6	Уплотнительное кольцо	1	Viton®
7	Корпус	1	Никелированная латунь CW617N
8	Т-образная ручка	1	Окрашенный алюминий
9	Винт	1	Оцинкованная сталь С4С
10	Уплотнительное кольцо	1	БНК
11	Хвостовик	1	Никелированная латунь CW617N
12	Гайка	1	Никелированная латунь CW617N



ПОЛНОПРОХОДНЫЕ ШАРОВЫЕ КРАНЫ: IDEAL

МАТЕРИАЛЫ размеры от 1"1/2 до 2"



N.	ОПИСАНИЕ	КО Л.	МАТЕРИАЛ
1	Муфта с внутренней резьбой	1	Никелированная латунь CW617N
2	Седло	2	Тефлон
3	Шар	1	Хромированная латунь CW617N
4	Шток	1	Латунь CW614N
5	Уплотнительное кольцо	1	БНК
6	Уплотнительное кольцо	1	Viton®
7	Винт	1	Оцинкованная сталь С4С
8	Ручка-рычаг	1	Окрашенная сталь P04
9	Корпус	1	Никелированная латунь CW617N
10	Плоская прокладка	1	БНК
11	Гайка	1	Никелированная латунь CW617N
12	Хвостовик	1	Никелированная латунь CW617N



ПОЛНОПРОХОДНЫЕ ШАРОВЫЕ КРАНЫ: IDEAL

УСТАНОВКА

Клапаны ITAP двунаправленные, в них поток может течь в обоих направлениях.

Клапаны состоят из шара, двух уплотнительных прокладок, штока, кольцевого уплотнения, ручки и двух узлов из латуни, корпуса и муфты, которые содержат все эти детали и которые собраны вместе с помощью резьбового соединения и герметизируются с помощью специального резьбового фиксатора.

Для предотвращения повреждения слоя стопорения резьбы и, соответственно, утечки из соединения корпуса и муфты клапана необходимо избегать воздействия на обе части крутящего момента.

Для их установки необходимо использовать обычные процедуры, связанные с гидравликой, в частности:

- убедитесь, что два трубопровода правильно выровнены;
- при монтаже используйте ключ в отношении ближайшего к трубе конца клапана;
- применение уплотнительного материала (тефлон, пенька) должно быть ограничено исключительно участком резьбы, его избыток может повлиять на область закрытия шара уплотнения, нарушая герметичность;
- если жидкость содержит загрязняющие вещества (грязь, пыль, чрезмерная жесткость воды), их необходимо удалить или отфильтровать, поскольку в противном случае во время вращения шара они могут повредить уплотнительные прокладки.

ДЕМОНТАЖ

Чтобы снять клапан с линии или в любом случае прежде чем откручивать связанные с ним соединения:

- следует носить защитную одежду, которая обычно требуется для работы с жидкостью, имеющейся на линии;
- сбросьте давление на линии и действуйте следующим образом:
 - приведите клапан в открытое положение и опорожните линию;
 - с помощью клапана сбросьте остаточное давление в полости корпуса, перед тем как демонтировать этот клапан с линии;
- при демонтаже используйте ключ в отношении ближайшего к трубе конца клапана;

ТЕХОБСЛУЖИВАНИЕ

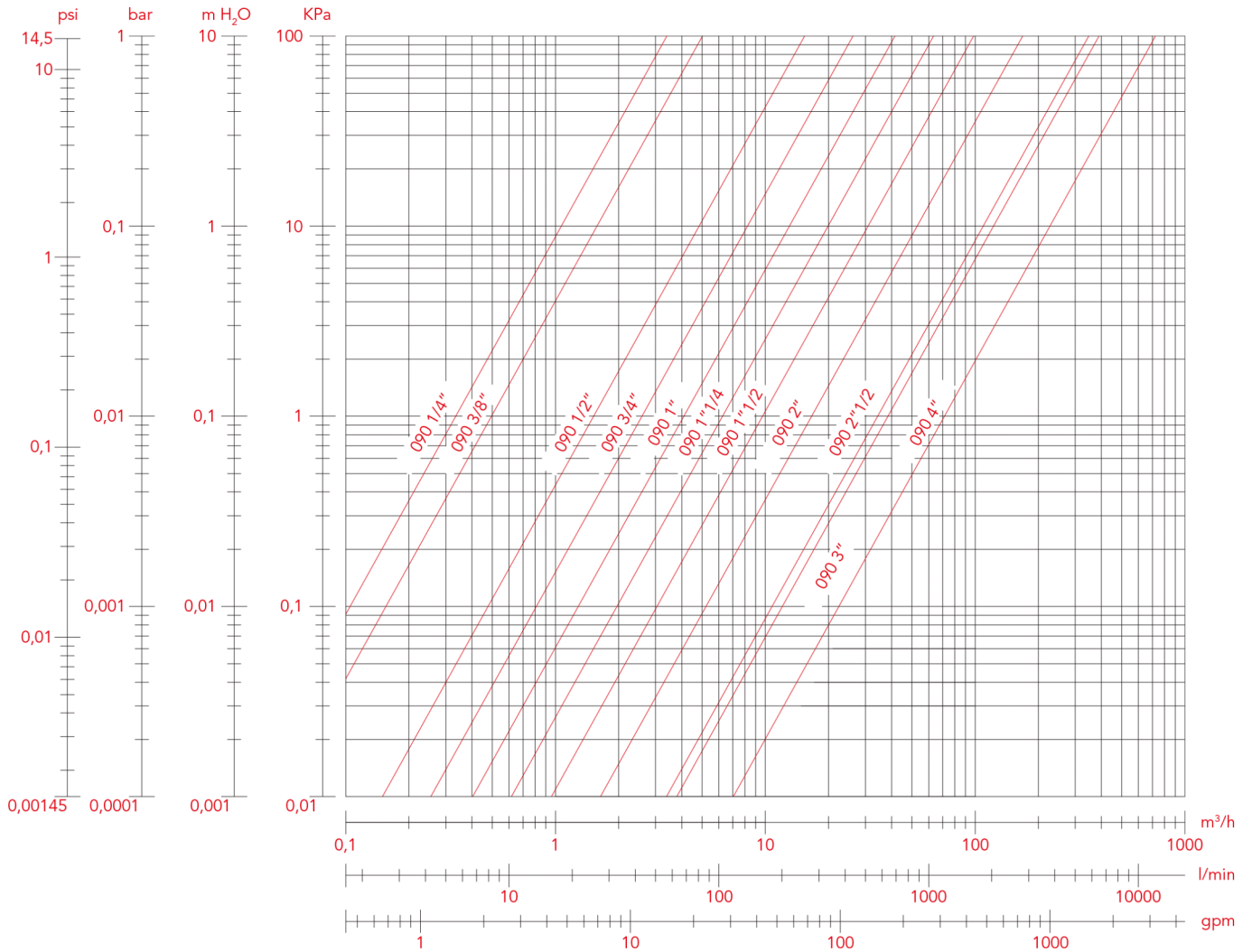
Периодически проверяйте клапан, в зависимости от его использования и условий работы, чтобы убедиться, что он работает правильно.



ПОЛНОПРОХОДНЫЕ ШАРОВЫЕ КРАНЫ: IDEAL

ГРАФИК ПОТЕРЬ НАГРУЗКИ (с водой)

	1/2"	3/4"	1"	1"1/4"	1"1/2"	2"
KV	15,65	26,26	41,44	63,69	101	169

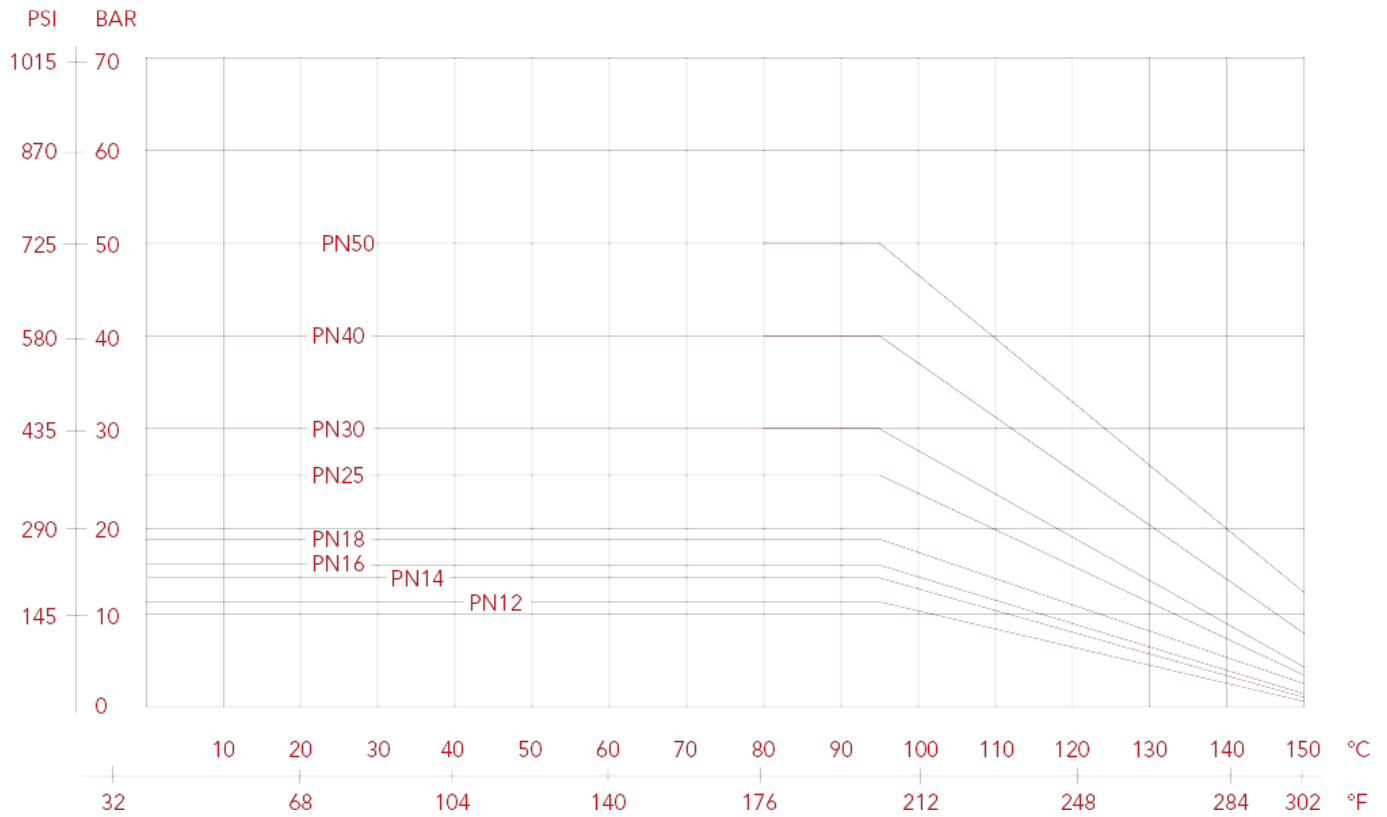




ПОЛНОПРОХОДНЫЕ ШАРОВЫЕ КРАНЫ: IDEAL

ГРАФИК ДАВЛЕНИЯ — ТЕМПЕРАТУРА

Значения, представленные кривыми, выражают максимальный предел использования клапанов. Приведенные значения имеют только ориентировочный характер.





ПОЛНОПРОХОДНЫЕ ШАРОВЫЕ КРАНЫ: IDEAL

098S IDEAL кран шаровый, полнопроходной, для коллекторов, соединение оборудовано уплотнительным кольцом

Предназначен для домашнего водоснабжения, отопления, установок кондиционирования, систем сжатого воздуха.



РАЗМЕР	ДАВЛЕНИЕ	КОД ИТАР	УПАКОВКА
1/2" (DN 15)	50bar/725psi	0980012S/SB	8/104
3/4" (DN 20)	40bar/580psi	0980034S/SB	6/66
3/4"x1" (DN 20)	40bar/580psi	0980034100S/SB	6/66
1" (DN 25)	40bar/580psi	0980100S/SB	6/48
1"1/4 (DN 32)	30bar/435psi	0980114S/SB	4/32

КАЧЕСТВО



ОПИСАНИЕ

Резьбы НР-ВР.

Алюминиевая ручка-бабочка.

Корпус никелированная латунь.

Минимальная и максимальная рабочая температура: -20°C, 150°C при отсутствии пара.

Резьбы: ISO228 (эквивалентно DIN EN ISO 228 и BS EN ISO 228).

3/4" и 1": включите "SB" в код, чтобы заказать синий ручку.

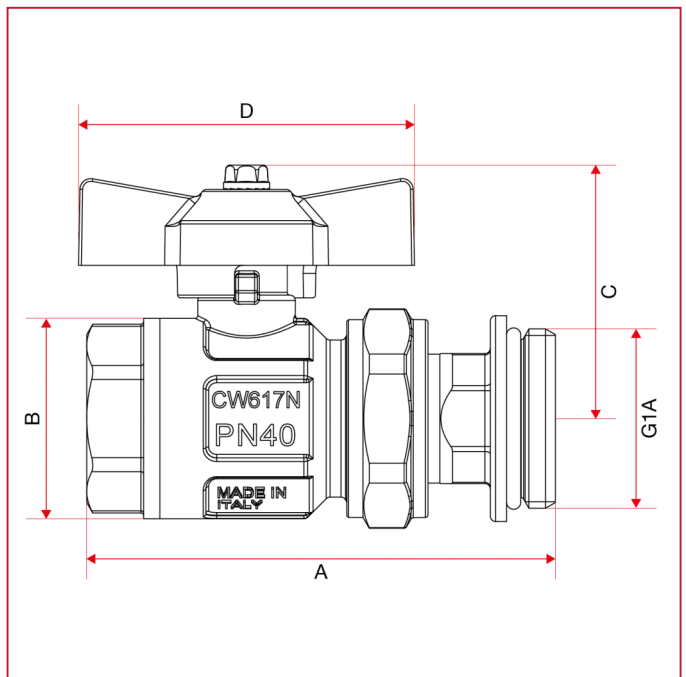
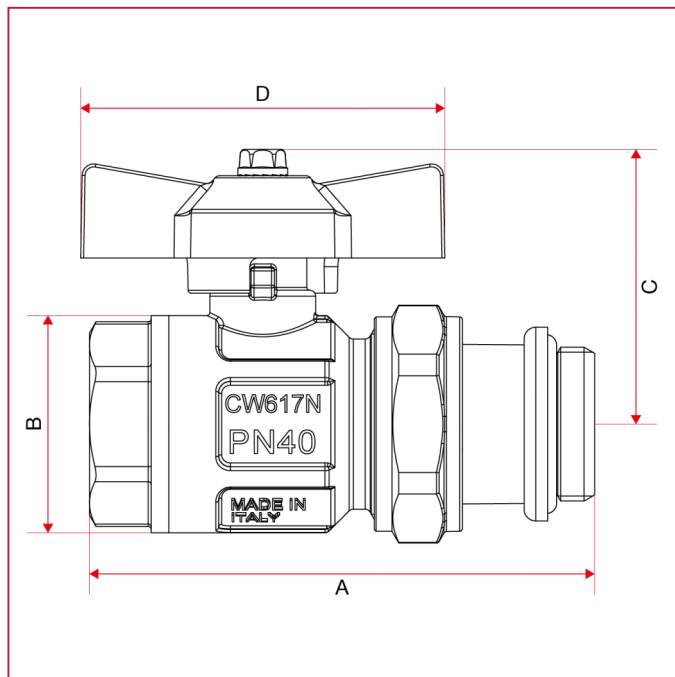
Включите "SB" в код, чтобы заказать синий ручку.

0980034100S: 3/4"ВРх1"НР.



ПОЛНОПРОХОДНЫЕ ШАРОВЫЕ КРАНЫ: IDEAL

ГАБАРИТНЫЕ РАЗМЕРЫ

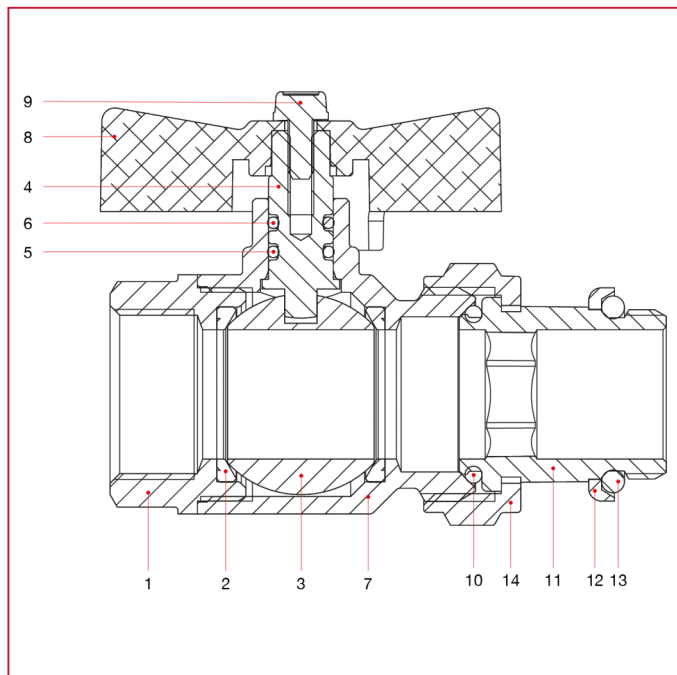


	1/2"	3/4"	3/4"X1"	1"	1"1/4
DN	15	20	20	25	32
A	74	86	86,5	98	113
B	30,5	37	37	45,5	57
C	41	47	47	50,8	63,5
D	47	62	62	62	70
Kg/cm2 bar	50	40	40	40	30
LBS - psi	725	580	580	580	435



ПОЛНОПРОХОДНЫЕ ШАРОВЫЕ КРАНЫ: IDEAL

МАТЕРИАЛЫ

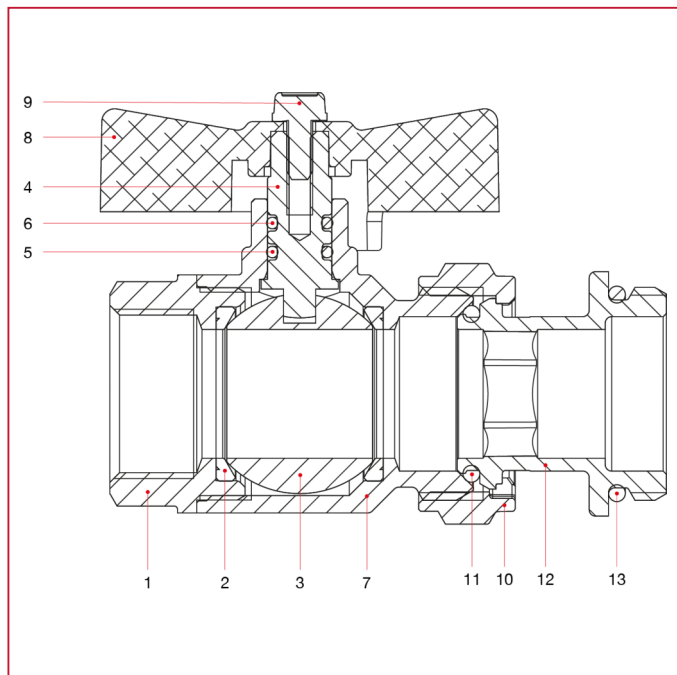


N.	ОПИСАНИЕ	КО Л.	МАТЕРИАЛ
1	Муфта с внутренней резьбой	1	Никелированная латунь CW617N
2	Седло	2	Тефлон
3	Шар	1	Хромированная латунь CW617N
4	Шток	1	Латунь CW614N
5	Уплотнительное кольцо	1	БНК
6	Уплотнительное кольцо	1	Viton®
7	Корпус	1	Никелированная латунь CW617N
8	T-образная ручка	1	Окрашенный алюминий
9	Винт	1	Оцинкованная сталь С4С
10	Уплотнительное кольцо	1	БНК
11	Хвостовик	1	Никелированная латунь CW617N
12	Кольцо	1	Сталь
13	Уплотнительное кольцо	1	БНК
14	Гайка	1	Никелированная латунь CW617N



ПОЛНОПРОХОДНЫЕ ШАРОВЫЕ КРАНЫ: IDEAL

МАТЕРИАЛЫ 3/4"x1"



N.	ОПИСАНИЕ	КО Л.	МАТЕРИАЛ
1	Муфта с внутренней резьбой	1	Никелированная латунь CW617N
2	Седло	2	Тефлон
3	Шар	1	Хромированная латунь CW617N
4	Шток	1	Латунь CW614N
5	Уплотнительное кольцо	1	БНК
6	Уплотнительное кольцо	1	Viton®
7	Корпус	1	Никелированная латунь CW617N
8	Т-образная ручка	1	Окрашенный алюминий
9	Винт	1	Оцинкованная сталь С4С
10	Гайка	1	Никелированная латунь CW617N
11	Уплотнительное кольцо	1	БНК
12	Хвостовик	1	Никелированная латунь CW617N
13	Уплотнительное кольцо	1	СКЭПТ



ПОЛНОПРОХОДНЫЕ ШАРОВЫЕ КРАНЫ: IDEAL

УСТАНОВКА

Клапаны ITAP двунаправленные, в них поток может течь в обоих направлениях.

Клапаны состоят из шара, двух уплотнительных прокладок, штока, кольцевого уплотнения, ручки и двух узлов из латуни, корпуса и муфты, которые содержат все эти детали и которые собраны вместе с помощью резьбового соединения и герметизируются с помощью специального резьбового фиксатора.

Для предотвращения повреждения слоя стопорения резьбы и, соответственно, утечки из соединения корпуса и муфты клапана необходимо избегать воздействия на обе части крутящего момента.

Для их установки необходимо использовать обычные процедуры, связанные с гидравликой, в частности:

- убедитесь, что два трубопровода правильно выровнены;
- при монтаже используйте ключ в отношении ближайшего к трубе конца клапана;
- применение уплотнительного материала (тефлон, пенька) должно быть ограничено исключительно участком резьбы, его избыток может повлиять на область закрытия шара уплотнения, нарушая герметичность;
- если жидкость содержит загрязняющие вещества (грязь, пыль, чрезмерная жесткость воды), их необходимо удалить или отфильтровать, поскольку в противном случае во время вращения шара они могут повредить уплотнительные прокладки.

ДЕМОНТАЖ

Чтобы снять клапан с линии или в любом случае прежде чем откручивать связанные с ним соединения:

- следует носить защитную одежду, которая обычно требуется для работы с жидкостью, имеющейся на линии;
- сбросьте давление на линии и действуйте следующим образом:
 - приведите клапан в открытое положение и опорожните линию;
 - с помощью клапана сбросьте остаточное давление в полости корпуса, перед тем как демонтировать этот клапан с линии;
- при демонтаже используйте ключ в отношении ближайшего к трубе конца клапана;

ТЕХОБСЛУЖИВАНИЕ

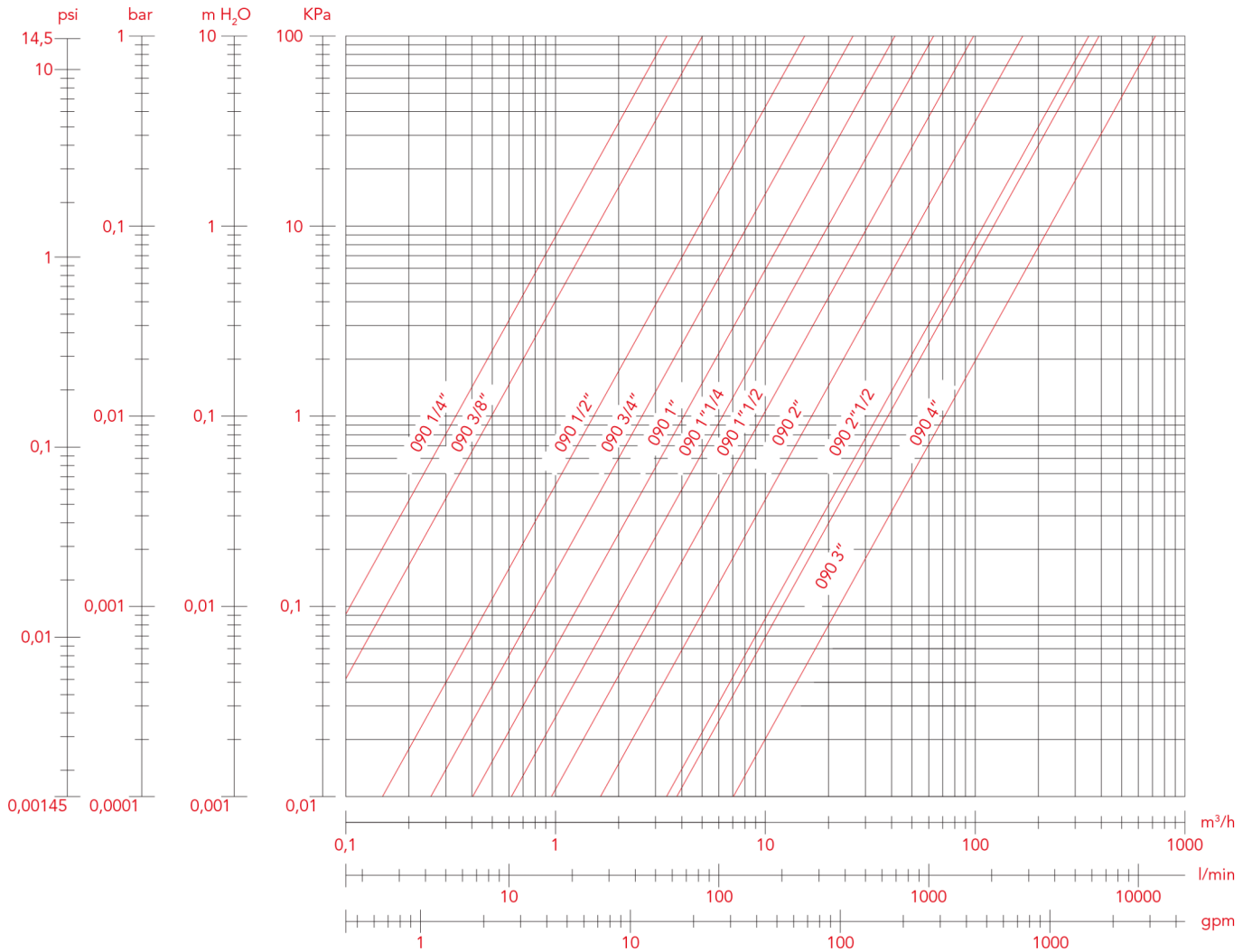
Периодически проверяйте клапан, в зависимости от его использования и условий работы, чтобы убедиться, что он работает правильно.



ПОЛНОПРОХОДНЫЕ ШАРОВЫЕ КРАНЫ: IDEAL

ГРАФИК ПОТЕРЬ НАГРУЗКИ (с водой)

	1/2"	3/4"	3/4"X1"	1"	1"1/4"
KV	15,65	26,26	26,26	41,44	63,69

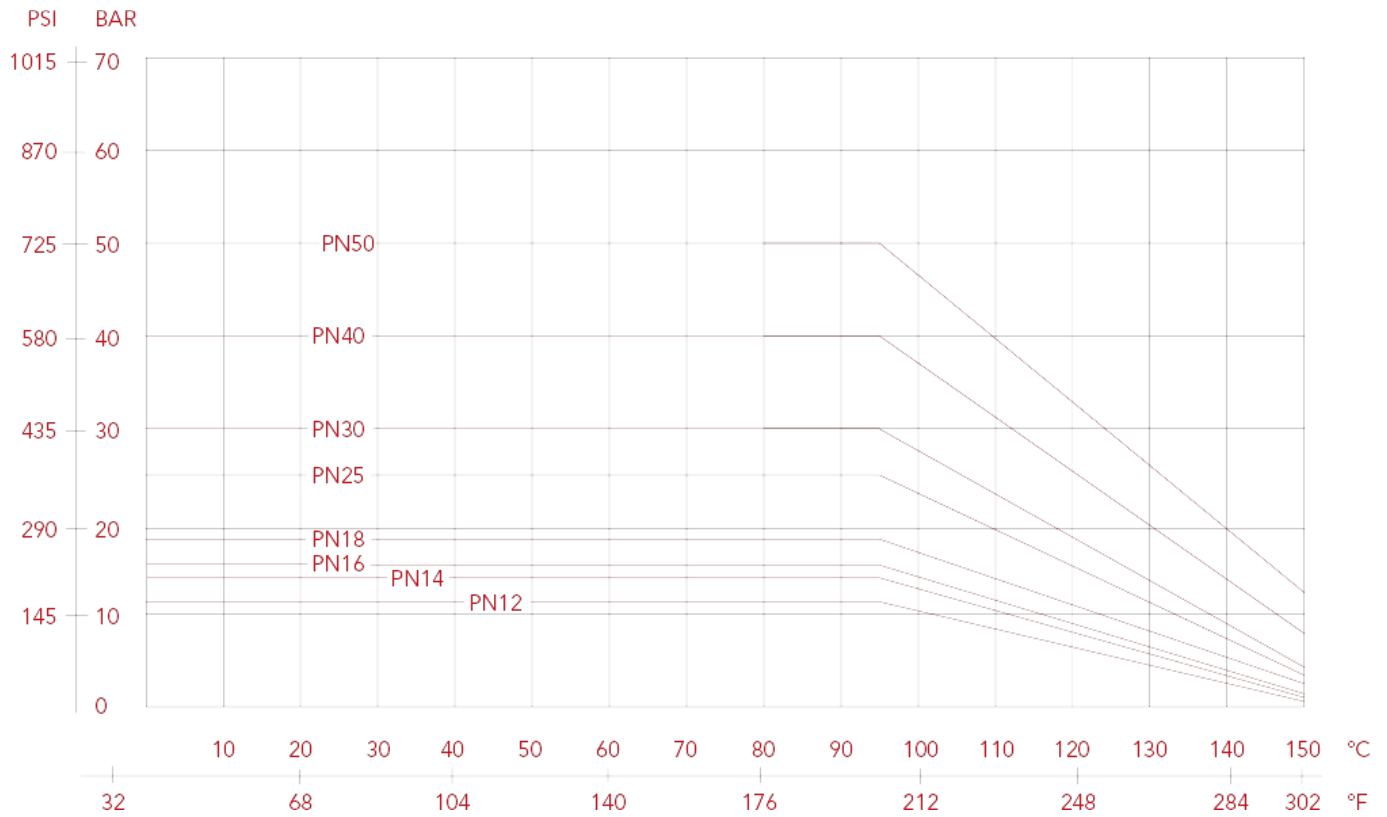




ПОЛНОПРОХОДНЫЕ ШАРОВЫЕ КРАНЫ: IDEAL

ГРАФИК ДАВЛЕНИЯ — ТЕМПЕРАТУРА

Значения, представленные кривыми, выражают максимальный предел использования клапанов. Приведенные значения имеют только ориентировочный характер.





ПОЛНОПРОХОДНЫЕ ШАРОВЫЕ КРАНЫ: IDEAL

098SDC IDEAL кран шаровый, полнопроходной, для коллекторов, без сгона

Предназначен для домашнего водоснабжения, отопления, установок кондиционирования, систем сжатого воздуха.



РАЗМЕР	ДАВЛЕНИЕ	КОД ИТАР	УПАКОВКА
3/4" (DN 20)	40bar/580psi	0980034SDC/B	8/96
1" (DN 25)	40bar/580psi	0980100SDC/B	8/64
1"1/4 (DN 32)	30bar/435psi	0980114SDC/B	4/36

КАЧЕСТВО



ОПИСАНИЕ

Резьбы НР-ВР.

Алюминиевая ручка-бабочка.

Корпус никелированная латунь.

Минимальная и максимальная рабочая температура: -20°C, 150°C при отсутствии пара.

Резьбы: ISO228 (эквивалентно DIN EN ISO 228 и BS EN ISO 228).

НР: конической посадкой.

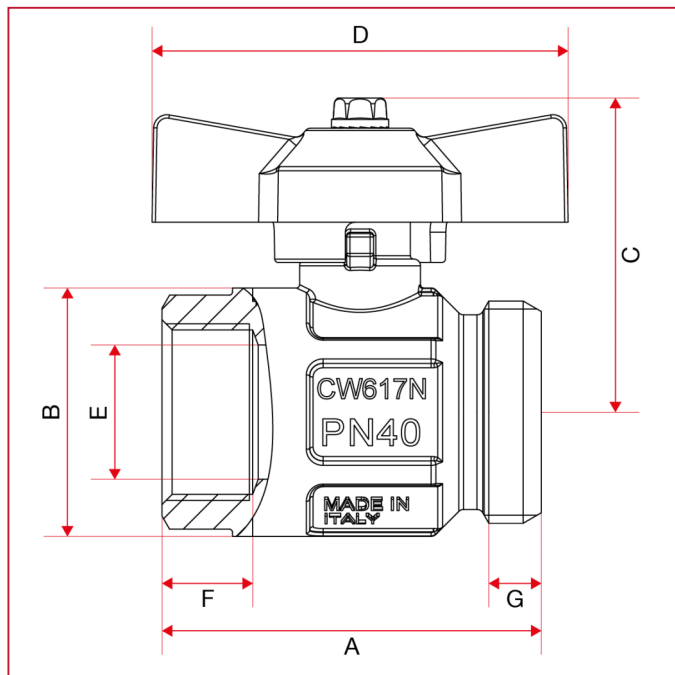
Доступные размеры: 3/4"ВРх1"НР - 1"ВР х 1"1/4НР - 1"1/4ВР х 1"1/2НР.

Включите "В" в код, чтобы заказать синий ручку.



ПОЛНОПРОХОДНЫЕ ШАРОВЫЕ КРАНЫ: IDEAL

ГАБАРИТНЫЕ РАЗМЕРЫ

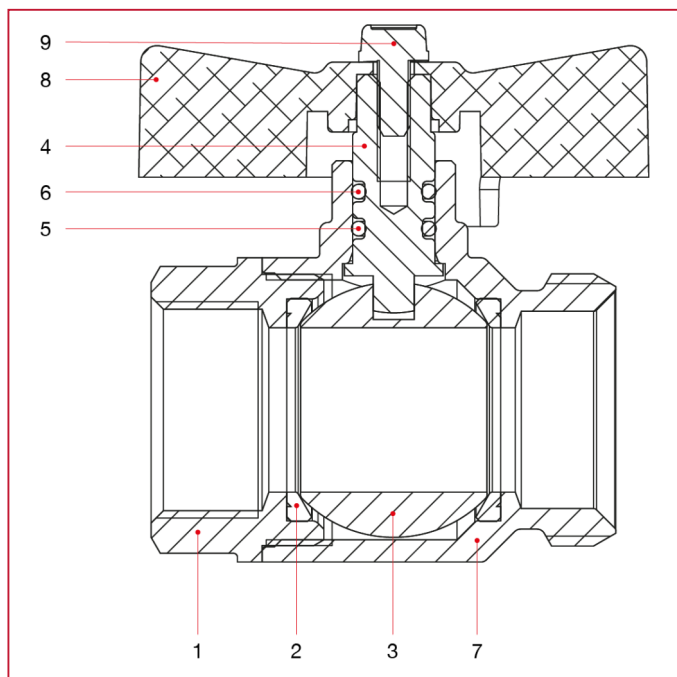


	3/4"	1"	1"1/4
DN	20	25	32
A	56,5	64,75	76
B	37	45,5	57
C	47	50,8	64
D	62	62	70
E	20	25	32
F	13,5	15	16,5
G	8	10,5	14
Kg/cm ² bar	40	40	30
LBS - psi	580	580	435



ПОЛНОПРОХОДНЫЕ ШАРОВЫЕ КРАНЫ: IDEAL

МАТЕРИАЛЫ



N.	ОПИСАНИЕ	КО Л.	МАТЕРИАЛ
1	Муфта с внутренней резьбой	1	Никелированная латунь CW617N
2	Седло	2	Тефлон
3	Шар	1	Хромированная латунь CW617N
4	Корпус	1	Никелированная латунь CW617N
5	Шток	1	Латунь CW614N
6	Уплотнительное кольцо	1	БНК
7	Уплотнительное кольцо	1	Viton®
8	T-образная ручка	1	Окрашенный алюминий
9	Винт	1	Оцинкованная сталь С4С



ПОЛНОПРОХОДНЫЕ ШАРОВЫЕ КРАНЫ: IDEAL

УСТАНОВКА

Клапаны ITAP двунаправленные, в них поток может течь в обоих направлениях.

Клапаны состоят из шара, двух уплотнительных прокладок, штока, кольцевого уплотнения, ручки и двух узлов из латуни, корпуса и муфты, которые содержат все эти детали и которые собраны вместе с помощью резьбового соединения и герметизируются с помощью специального резьбового фиксатора.

Для предотвращения повреждения слоя стопорения резьбы и, соответственно, утечки из соединения корпуса и муфты клапана необходимо избегать воздействия на обе части крутящего момента.

Для их установки необходимо использовать обычные процедуры, связанные с гидравликой, в частности:

- убедитесь, что два трубопровода правильно выровнены;
- при монтаже используйте ключ в отношении ближайшего к трубе конца клапана;
- применение уплотнительного материала (тефлон, пенька) должно быть ограничено исключительно участком резьбы, его избыток может повлиять на область закрытия шара уплотнения, нарушая герметичность;
- если жидкость содержит загрязняющие вещества (грязь, пыль, чрезмерная жесткость воды), их необходимо удалить или отфильтровать, поскольку в противном случае во время вращения шара они могут повредить уплотнительные прокладки.

ДЕМОНТАЖ

Чтобы снять клапан с линии или в любом случае прежде чем откручивать связанные с ним соединения:

- следует носить защитную одежду, которая обычно требуется для работы с жидкостью, имеющейся на линии;
- сбросьте давление на линии и действуйте следующим образом:
 - приведите клапан в открытое положение и опорожните линию;
 - с помощью клапана сбросьте остаточное давление в полости корпуса, перед тем как демонтировать этот клапан с линии;
- при демонтаже используйте ключ в отношении ближайшего к трубе конца клапана;

ТЕХОБСЛУЖИВАНИЕ

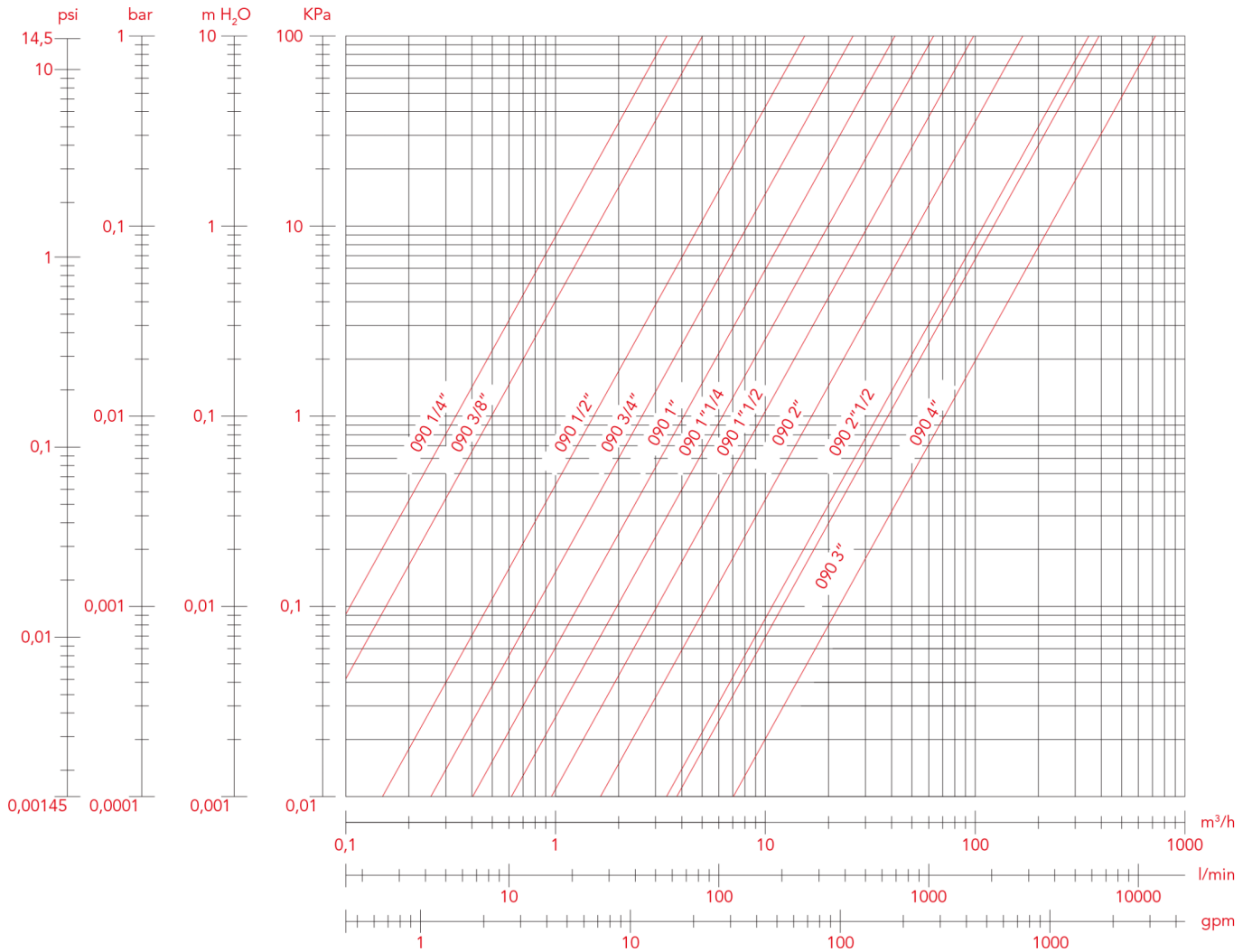
Периодически проверяйте клапан, в зависимости от его использования и условий работы, чтобы убедиться, что он работает правильно.



ПОЛНОПРОХОДНЫЕ ШАРОВЫЕ КРАНЫ: IDEAL

ГРАФИК ПОТЕРЬ НАГРУЗКИ (с водой)

	3/4"	1"	1"1/4"
KV	26,26	41,44	63,69

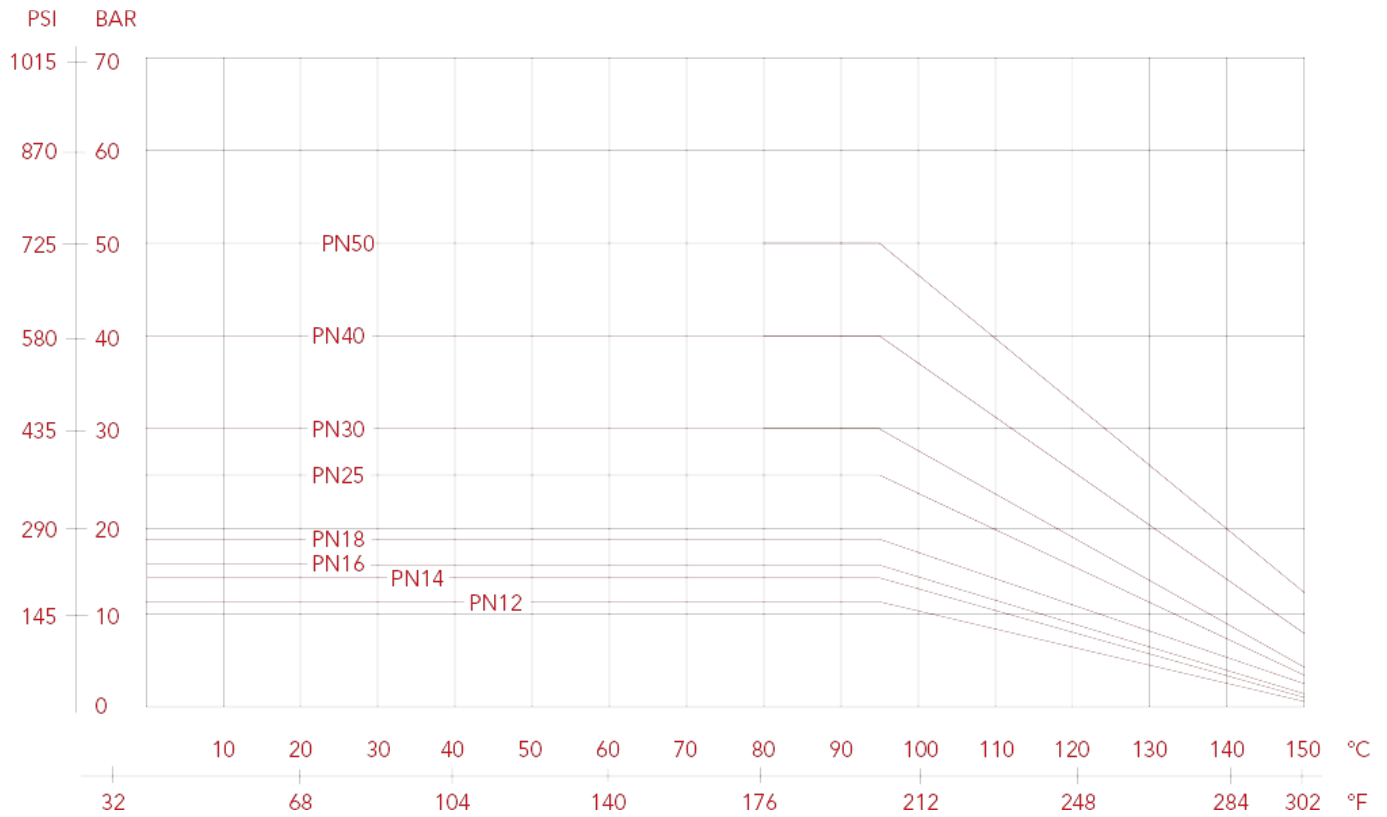




ПОЛНОПРОХОДНЫЕ ШАРОВЫЕ КРАНЫ: IDEAL

ГРАФИК ДАВЛЕНИЯ — ТЕМПЕРАТУРА

Значения, представленные кривыми, выражают максимальный предел использования клапанов. Приведенные значения имеют только ориентировочный характер.





ПОЛНОПРОХОДНЫЕ ШАРОВЫЕ КРАНЫ: IDEAL

298 IDEAL кран шаровый угловой, полнопроходной, со сгоном

Предназначен для домашнего водоснабжения, отопления, установок кондиционирования, систем сжатого воздуха.



РАЗМЕР	ДАВЛЕНИЕ	КОД ИТАР	УПАКОВКА
1/2" (DN 15)	50bar/725psi	2980012	6/72
3/4" (DN 20)	40bar/580psi	2980034	6/48
1" (DN 25)	40bar/580psi	2980100	4/32

КАЧЕСТВО



ОПИСАНИЕ

Резьбы НР-ВР.

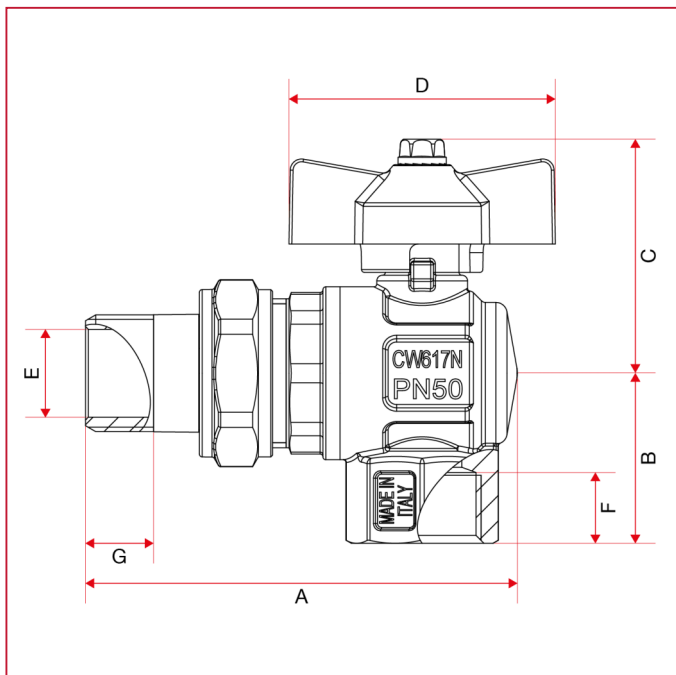
Алюминиевая ручка-бабочка.

Корпус никелированная латунь.

Минимальная и максимальная рабочая температура: -20°C, 150°C при отсутствии пара.

Резьбы: ISO228 (эквивалентно DIN EN ISO 228 и BS EN ISO 228).

ГАБАРИТНЫЕ РАЗМЕРЫ

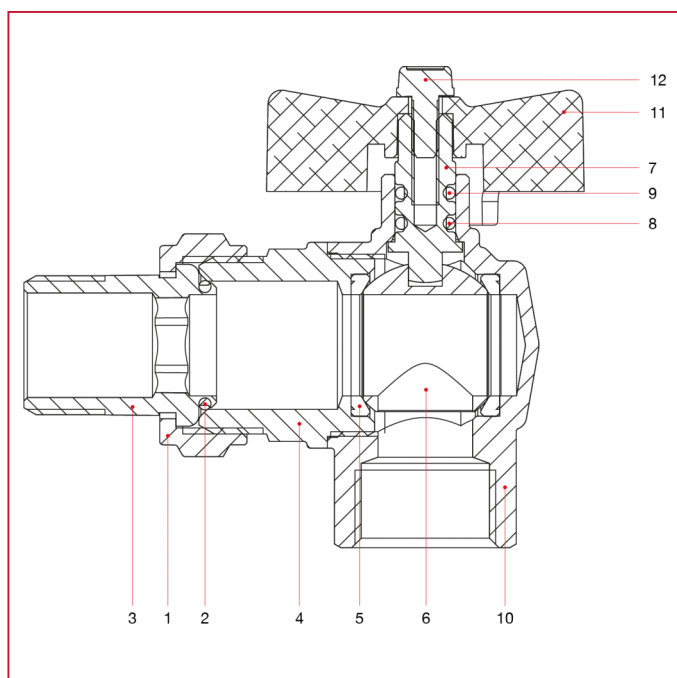




ПОЛНОПРОХОДНЫЕ ШАРОВЫЕ КРАНЫ: IDEAL

	1/2"	3/4"	1"
DN	15	20	25
A	76,2	89,5	106,5
B	30	33,5	39,75
C	41	47	51
D	47	62	62
E	14	18	23
F	12,5	13,5	15
G	12	14	16
Kg/cm ² bar	50	40	40
LBS - psi	725	580	580

МАТЕРИАЛЫ



N.	ОПИСАНИЕ	КО Л.	МАТЕРИАЛ
1	Гайка	1	Никелированная латунь CW617N
2	Уплотнительное кольцо	1	БНК
3	Хвостовик	1	Никелированная латунь CW617N
4	Муфта	1	Никелированная латунь CW617N
5	Седло	2	Тефлон
6	Шар	1	Хромированная латунь CW617N
7	Шток	1	Латунь CW614N
8	Уплотнительное кольцо	1	БНК
9	Уплотнительное кольцо	1	Viton®
10	Корпус	1	Никелированная латунь CW617N
11	T-образная ручка	1	Окрашенный алюминий
12	Винт	1	Оцинкованная сталь С4С



ПОЛНОПРОХОДНЫЕ ШАРОВЫЕ КРАНЫ: IDEAL

УСТАНОВКА

Клапаны ITAP двунаправленные, в них поток может течь в обоих направлениях.

Клапаны состоят из шара, двух уплотнительных прокладок, штока, кольцевого уплотнения, ручки и двух узлов из латуни, корпуса и муфты, которые содержат все эти детали и которые собраны вместе с помощью резьбового соединения и герметизируются с помощью специального резьбового фиксатора.

Для предотвращения повреждения слоя стопорения резьбы и, соответственно, утечки из соединения корпуса и муфты клапана необходимо избегать воздействия на обе части крутящего момента.

Для их установки необходимо использовать обычные процедуры, связанные с гидравликой, в частности:

- убедитесь, что два трубопровода правильно выровнены;
- при монтаже используйте ключ в отношении ближайшего к трубе конца клапана;
- применение уплотнительного материала (тефлон, пенька) должно быть ограничено исключительно участком резьбы, его избыток может повлиять на область закрытия шара уплотнения, нарушая герметичность;
- если жидкость содержит загрязняющие вещества (грязь, пыль, чрезмерная жесткость воды), их необходимо удалить или отфильтровать, поскольку в противном случае во время вращения шара они могут повредить уплотнительные прокладки.

ДЕМОНТАЖ

Чтобы снять клапан с линии или в любом случае прежде чем откручивать связанные с ним соединения:

- следует носить защитную одежду, которая обычно требуется для работы с жидкостью, имеющейся на линии;
- сбросьте давление на линии и действуйте следующим образом:
 - приведите клапан в открытое положение и опорожните линию;
 - с помощью клапана сбросьте остаточное давление в полости корпуса, перед тем как демонтировать этот клапан с линии;
- при демонтаже используйте ключ в отношении ближайшего к трубе конца клапана;

ТЕХОБСЛУЖИВАНИЕ

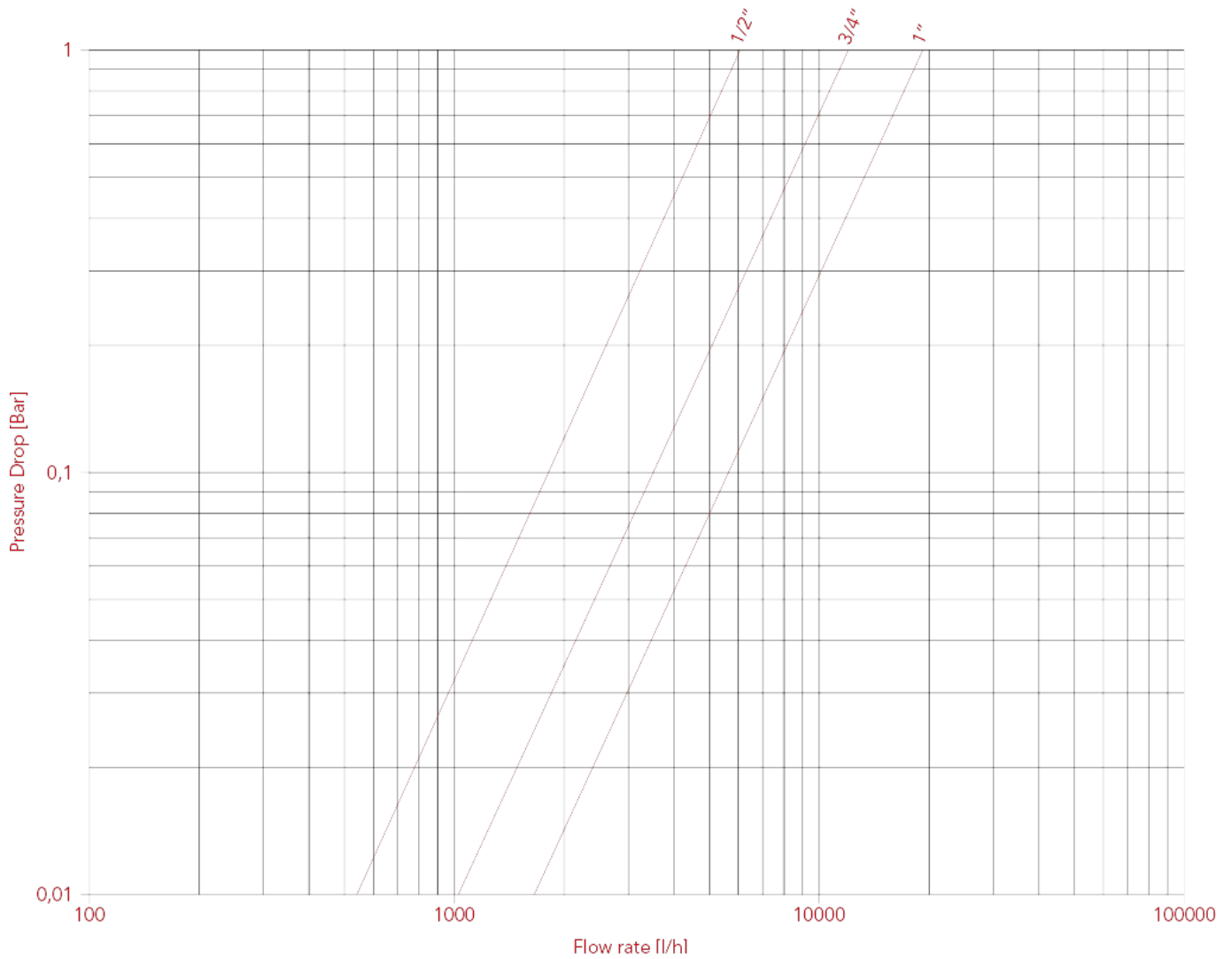
Периодически проверяйте клапан, в зависимости от его использования и условий работы, чтобы убедиться, что он работает правильно.



ПОЛНОПРОХОДНЫЕ ШАРОВЫЕ КРАНЫ: IDEAL

ГРАФИК ПОТЕРЬ НАГРУЗКИ (с водой)

	1/2"	3/4"	1"
KV	6	12	19,2

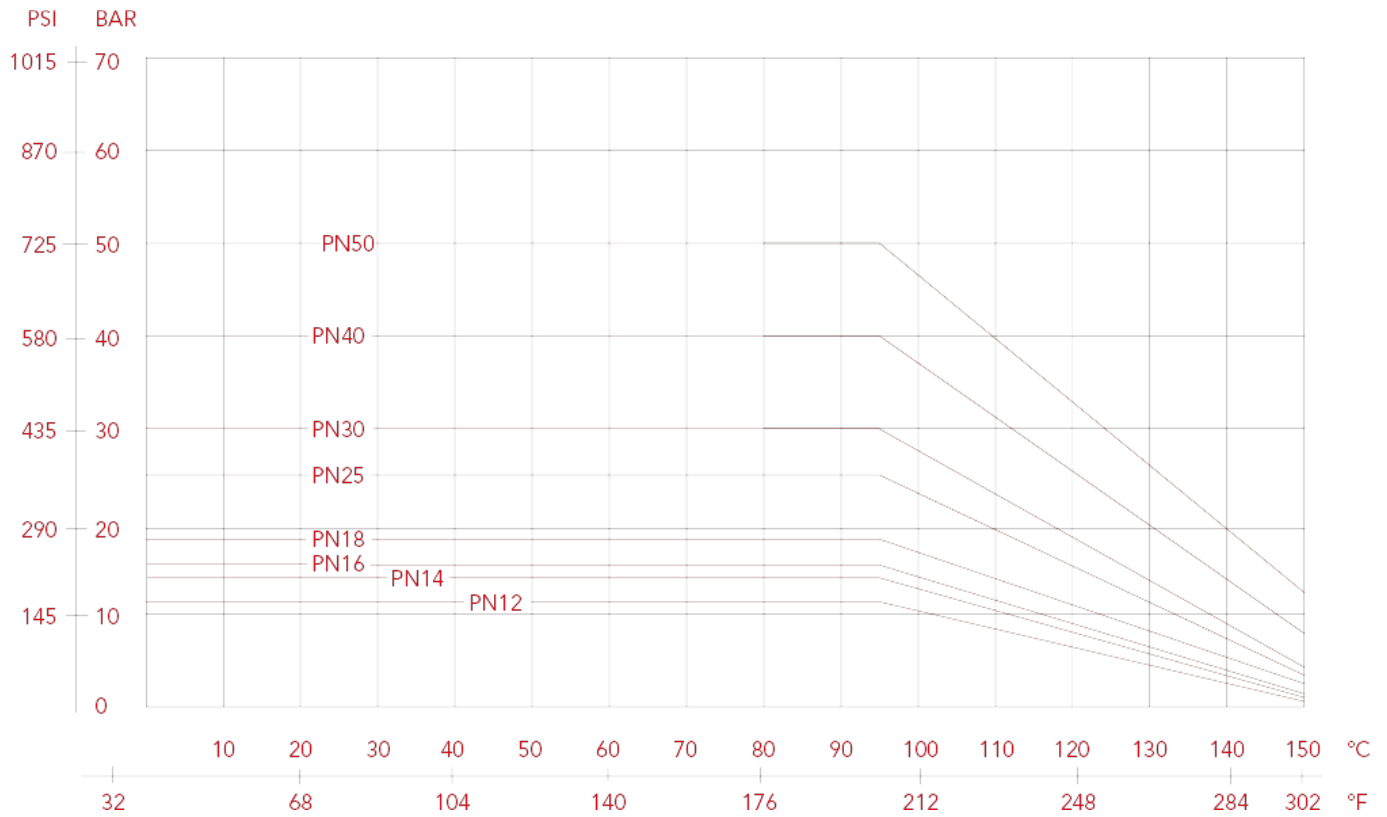




ПОЛНОПРОХОДНЫЕ ШАРОВЫЕ КРАНЫ: IDEAL

ГРАФИК ДАВЛЕНИЯ — ТЕМПЕРАТУРА

Значения, представленные кривыми, выражают максимальный предел использования клапанов. Приведенные значения имеют только ориентировочный характер.





ПОЛНОПРОХОДНЫЕ ШАРОВЫЕ КРАНЫ: IDEAL

298S IDEAL кран шаровый, полнопроходной, для коллекторов, соединение оборудовано уплотнительным кольцом

Предназначен для домашнего водоснабжения, отопления, установок кондиционирования, систем сжатого воздуха.



РАЗМЕР	ДАВЛЕНИЕ	КОД ИТАР	УПАКОВКА
1/2" (DN 15)	50bar/725psi	2980012S	6/72
3/4" (DN 20)	40bar/580psi	2980034S/SB	6/48
1" (DN 25)	40bar/580psi	2980100S/SB	4/32

КАЧЕСТВО



ОПИСАНИЕ

Резьбы НР-ВР.

Алюминиевая ручка-бабочка.

Корпус никелированная латунь.

Минимальная и максимальная рабочая температура: -20°C, 150°C при отсутствии пара.

Резьбы: ISO228 (эквивалентно DIN EN ISO 228 и BS EN ISO 228).

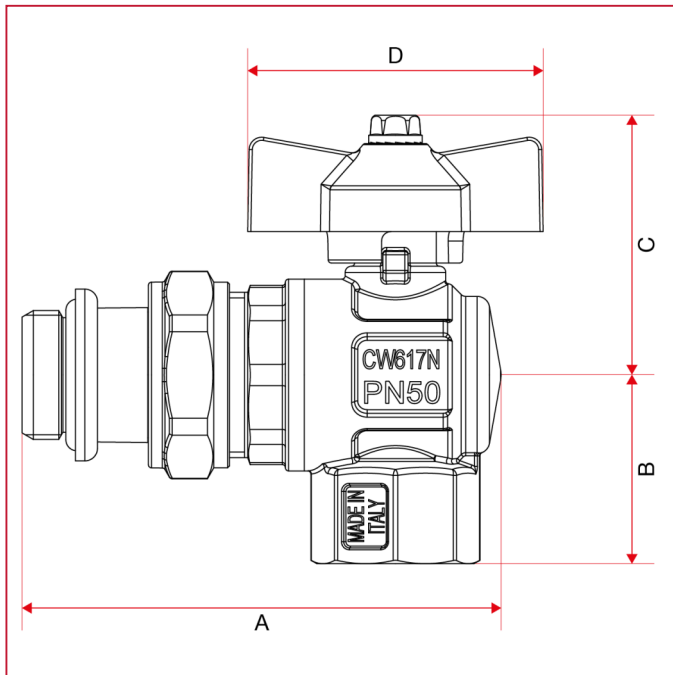
3/4" и 1": включите "SB" в код, чтобы заказать синий ручку.

Включите "SB" в код, чтобы заказать синий ручку.



ПОЛНОПРОХОДНЫЕ ШАРОВЫЕ КРАНЫ: IDEAL

ГАБАРИТНЫЕ РАЗМЕРЫ

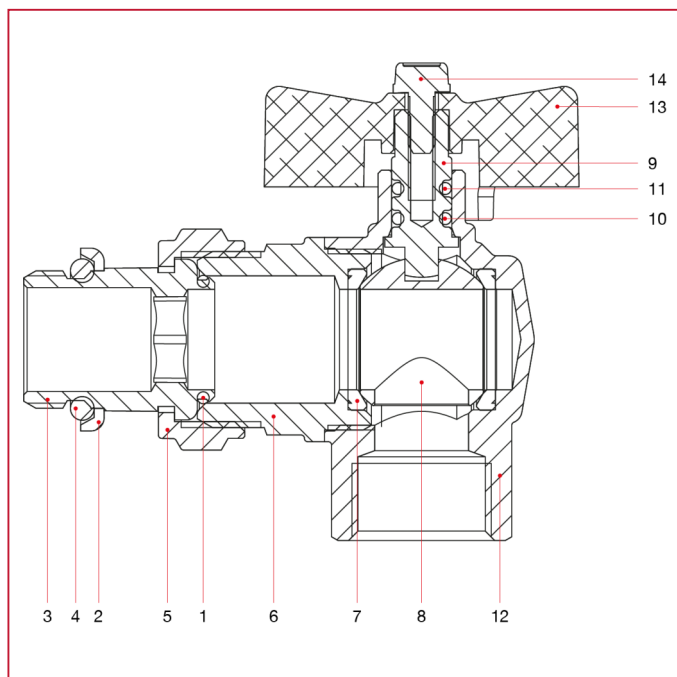


	1/2"	3/4"	1"
DN	15	20	25
A	76,2	89,5	105,5
B	30	33,5	39,75
C	41	47	51
D	47	62	62
Kg/cm ² bar	50	40	40
LBS - psi	725	580	580



ПОЛНОПРОХОДНЫЕ ШАРОВЫЕ КРАНЫ: IDEAL

МАТЕРИАЛЫ



N.	ОПИСАНИЕ	КО Л.	МАТЕРИАЛ
1	Уплотнительное кольцо	1	БНК
2	Кольцо	1	Сталь
3	Хвостовик	1	Никелированная латунь CW617N
4	Уплотнительное кольцо	1	БНК
5	Гайка	1	Никелированная латунь CW617N
6	Муфта	1	Никелированная латунь CW617N
7	Седло	2	Тефлон
8	Шар	1	Хромированная латунь CW617N
9	Шток	1	Латунь CW614N
10	Уплотнительное кольцо	1	БНК
11	Уплотнительное кольцо	1	Viton®
12	Корпус	1	Никелированная латунь CW617N
13	T-образная ручка	1	Окрашенный алюминий
14	Винт	1	Оцинкованная сталь С4С



ПОЛНОПРОХОДНЫЕ ШАРОВЫЕ КРАНЫ: IDEAL

УСТАНОВКА

Клапаны ITAP двунаправленные, в них поток может течь в обоих направлениях.

Клапаны состоят из шара, двух уплотнительных прокладок, штока, кольцевого уплотнения, ручки и двух узлов из латуни, корпуса и муфты, которые содержат все эти детали и которые собраны вместе с помощью резьбового соединения и герметизируются с помощью специального резьбового фиксатора.

Для предотвращения повреждения слоя стопорения резьбы и, соответственно, утечки из соединения корпуса и муфты клапана необходимо избегать воздействия на обе части крутящего момента.

Для их установки необходимо использовать обычные процедуры, связанные с гидравликой, в частности:

- убедитесь, что два трубопровода правильно выровнены;
- при монтаже используйте ключ в отношении ближайшего к трубе конца клапана;
- применение уплотнительного материала (тефлон, пенька) должно быть ограничено исключительно участком резьбы, его избыток может повлиять на область закрытия шара уплотнения, нарушая герметичность;
- если жидкость содержит загрязняющие вещества (грязь, пыль, чрезмерная жесткость воды), их необходимо удалить или отфильтровать, поскольку в противном случае во время вращения шара они могут повредить уплотнительные прокладки.

ДЕМОНТАЖ

Чтобы снять клапан с линии или в любом случае прежде чем откручивать связанные с ним соединения:

- следует носить защитную одежду, которая обычно требуется для работы с жидкостью, имеющейся на линии;
- сбросьте давление на линии и действуйте следующим образом:
 - приведите клапан в открытое положение и опорожните линию;
 - с помощью клапана сбросьте остаточное давление в полости корпуса, перед тем как демонтировать этот клапан с линии;
- при демонтаже используйте ключ в отношении ближайшего к трубе конца клапана;

ТЕХОБСЛУЖИВАНИЕ

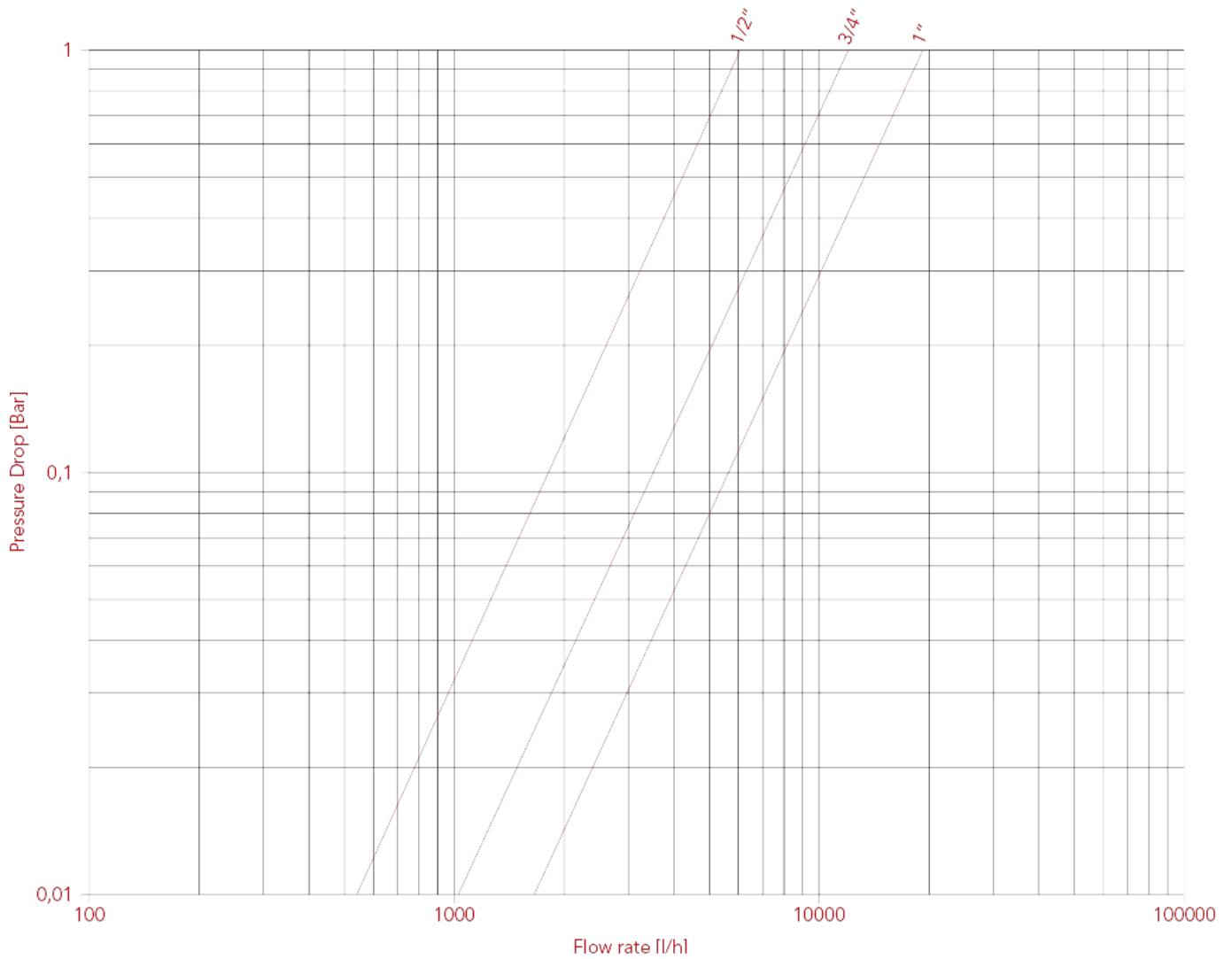
Периодически проверяйте клапан, в зависимости от его использования и условий работы, чтобы убедиться, что он работает правильно.



ПОЛНОПРОХОДНЫЕ ШАРОВЫЕ КРАНЫ: IDEAL

ГРАФИК ПОТЕРЬ НАГРУЗКИ (с водой)

	1/2"	3/4"	1"
KV	6	12	19,2

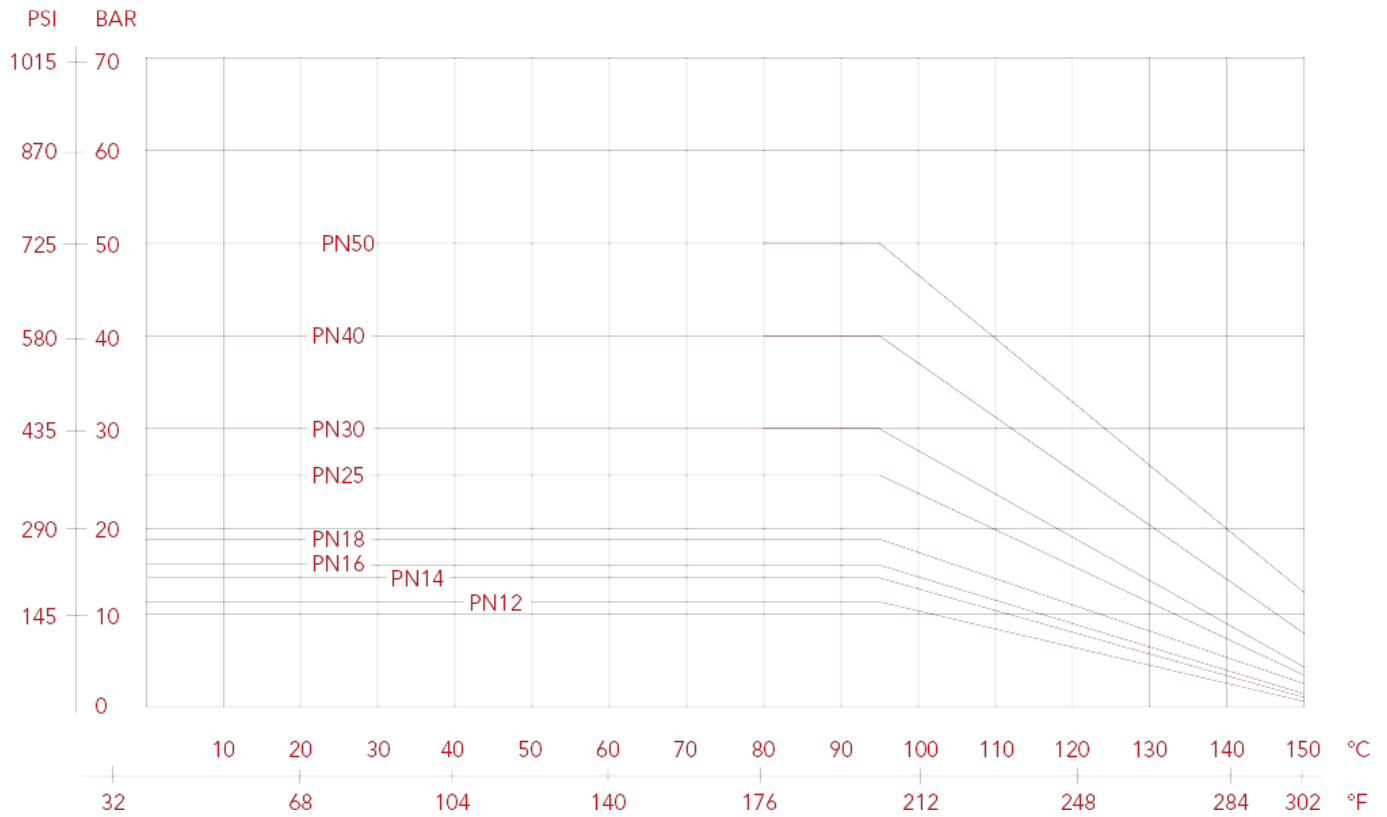




ПОЛНОПРОХОДНЫЕ ШАРОВЫЕ КРАНЫ: IDEAL

ГРАФИК ДАВЛЕНИЯ — ТЕМПЕРАТУРА

Значения, представленные кривыми, выражают максимальный предел использования клапанов. Приведенные значения имеют только ориентировочный характер.





ПОЛНОПРОХОДНЫЕ ШАРОВЫЕ КРАНЫ: IDEAL

298SDC IDEAL кран шаровый угловой, полнопроходной, для коллекторов, без сгона

Предназначен для домашнего водоснабжения, отопления, установок кондиционирования, систем сжатого воздуха.



РАЗМЕР	ДАВЛЕНИЕ	КОД ИТАР	УПАКОВКА
3/4" (DN 20)	40bar/580psi	2980034SDC/B	6/54
1" (DN 25)	40bar/580psi	2980100SDC/B	4/36

КАЧЕСТВО



ОПИСАНИЕ

Резьбы НР-ВР.

Алюминиевая ручка-бабочка.

Корпус никелированная латунь.

Минимальная и максимальная рабочая температура: -20°C, 150°C при отсутствии пара.

Резьбы: ISO228 (эквивалентно DIN EN ISO 228 и BS EN ISO 228).

НР: конической посадкой.

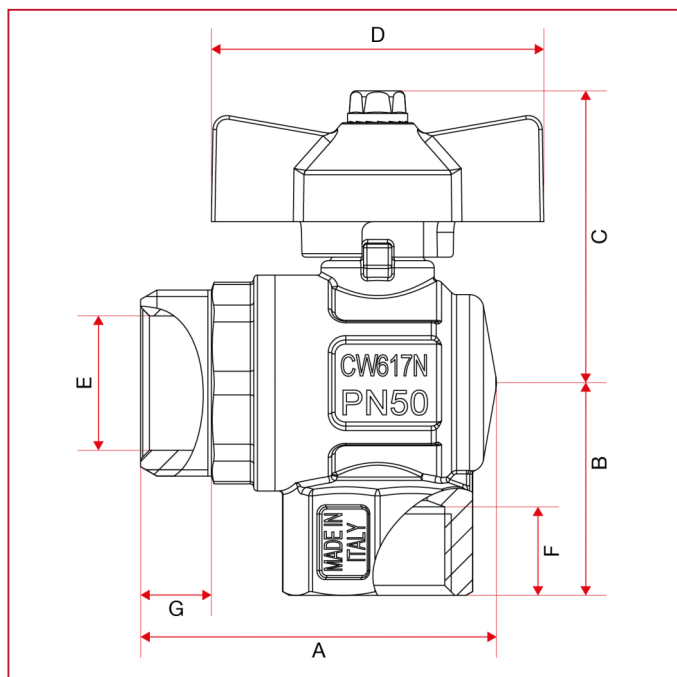
Доступные размеры: 3/4"ВР x 1"НР - 1"ВР x 1"1/4НР.

Включите "В" в код, чтобы заказать синий ручку.



ПОЛНОПРОХОДНЫЕ ШАРОВЫЕ КРАНЫ: IDEAL

ГАБАРИТНЫЕ РАЗМЕРЫ

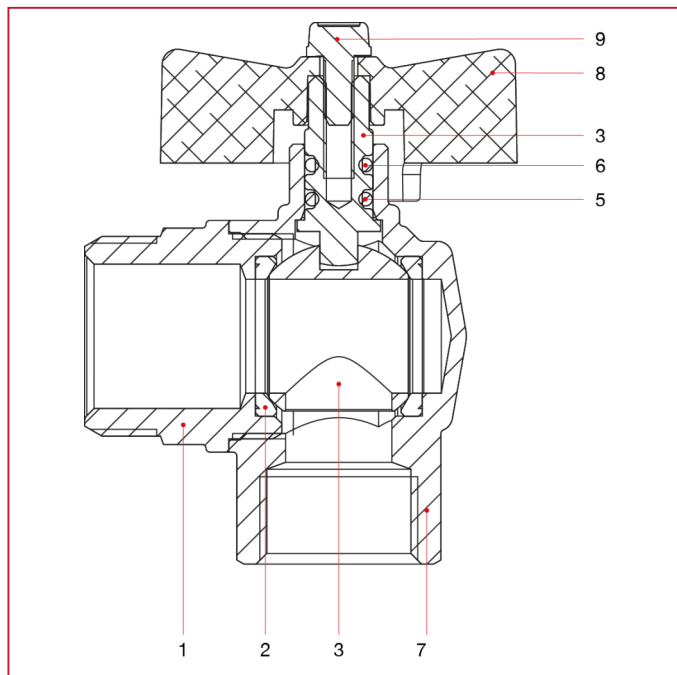


	3/4"	1"
DN	20	25
A	40	47
B	33,5	39,75
C	47	51
D	62	62
E	18	23
F	13,5	15
G	12	14
Kg/cm ² bar	40	40
LBS - psi	580	580



ПОЛНОПРОХОДНЫЕ ШАРОВЫЕ КРАНЫ: IDEAL

МАТЕРИАЛЫ



N.	ОПИСАНИЕ	КО Л.	МАТЕРИАЛ
1	Муфта с наружной резьбой	1	Никелированная латунь CW617N
2	Седло	2	Тефлон
3	Шар	1	Хромированная латунь CW617N
4	Шток	1	Латунь CW614N
5	Уплотнительное кольцо	1	БНК
6	Уплотнительное кольцо	1	Viton®
7	Корпус	1	Никелированная латунь CW617N
8	T-образная ручка	1	Окрашенный алюминий
9	Винт	1	Оцинкованная сталь С4С



ПОЛНОПРОХОДНЫЕ ШАРОВЫЕ КРАНЫ: IDEAL

УСТАНОВКА

Клапаны ITAP двунаправленные, в них поток может течь в обоих направлениях.

Клапаны состоят из шара, двух уплотнительных прокладок, штока, кольцевого уплотнения, ручки и двух узлов из латуни, корпуса и муфты, которые содержат все эти детали и которые собраны вместе с помощью резьбового соединения и герметизируются с помощью специального резьбового фиксатора.

Для предотвращения повреждения слоя стопорения резьбы и, соответственно, утечки из соединения корпуса и муфты клапана необходимо избегать воздействия на обе части крутящего момента.

Для их установки необходимо использовать обычные процедуры, связанные с гидравликой, в частности:

- убедитесь, что два трубопровода правильно выровнены;
- при монтаже используйте ключ в отношении ближайшего к трубе конца клапана;
- применение уплотнительного материала (тефлон, пенька) должно быть ограничено исключительно участком резьбы, его избыток может повлиять на область закрытия шара уплотнения, нарушая герметичность;
- если жидкость содержит загрязняющие вещества (грязь, пыль, чрезмерная жесткость воды), их необходимо удалить или отфильтровать, поскольку в противном случае во время вращения шара они могут повредить уплотнительные прокладки.

ДЕМОНТАЖ

Чтобы снять клапан с линии или в любом случае прежде чем откручивать связанные с ним соединения:

- следует носить защитную одежду, которая обычно требуется для работы с жидкостью, имеющейся на линии;
- сбросьте давление на линии и действуйте следующим образом:
 - приведите клапан в открытое положение и опорожните линию;
 - с помощью клапана сбросьте остаточное давление в полости корпуса, перед тем как демонтировать этот клапан с линии;
- при демонтаже используйте ключ в отношении ближайшего к трубе конца клапана;

ТЕХОБСЛУЖИВАНИЕ

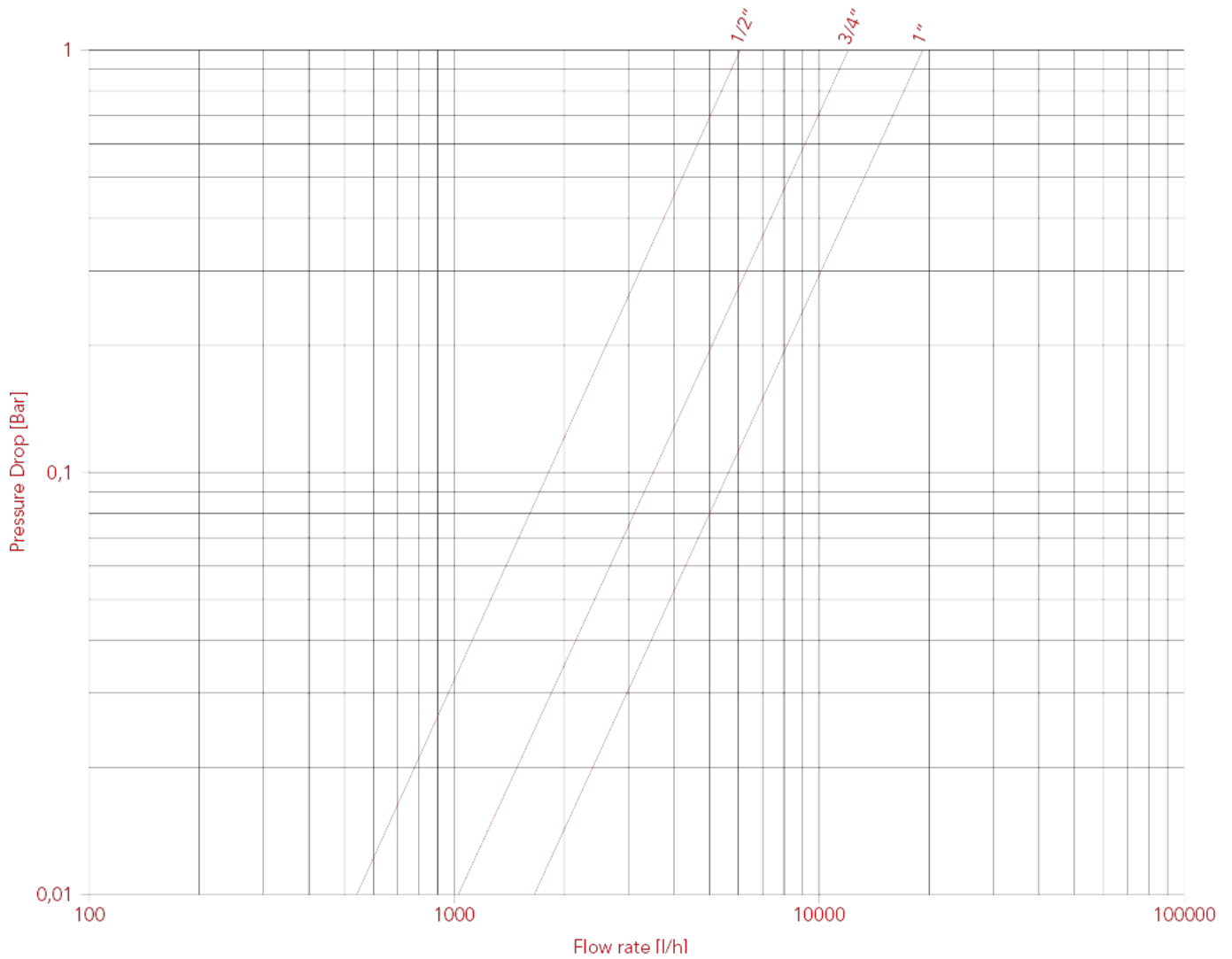
Периодически проверяйте клапан, в зависимости от его использования и условий работы, чтобы убедиться, что он работает правильно.



ПОЛНОПРОХОДНЫЕ ШАРОВЫЕ КРАНЫ: IDEAL

ГРАФИК ПОТЕРЬ НАГРУЗКИ (с водой)

	3/4"	1"
KV	12	19,2

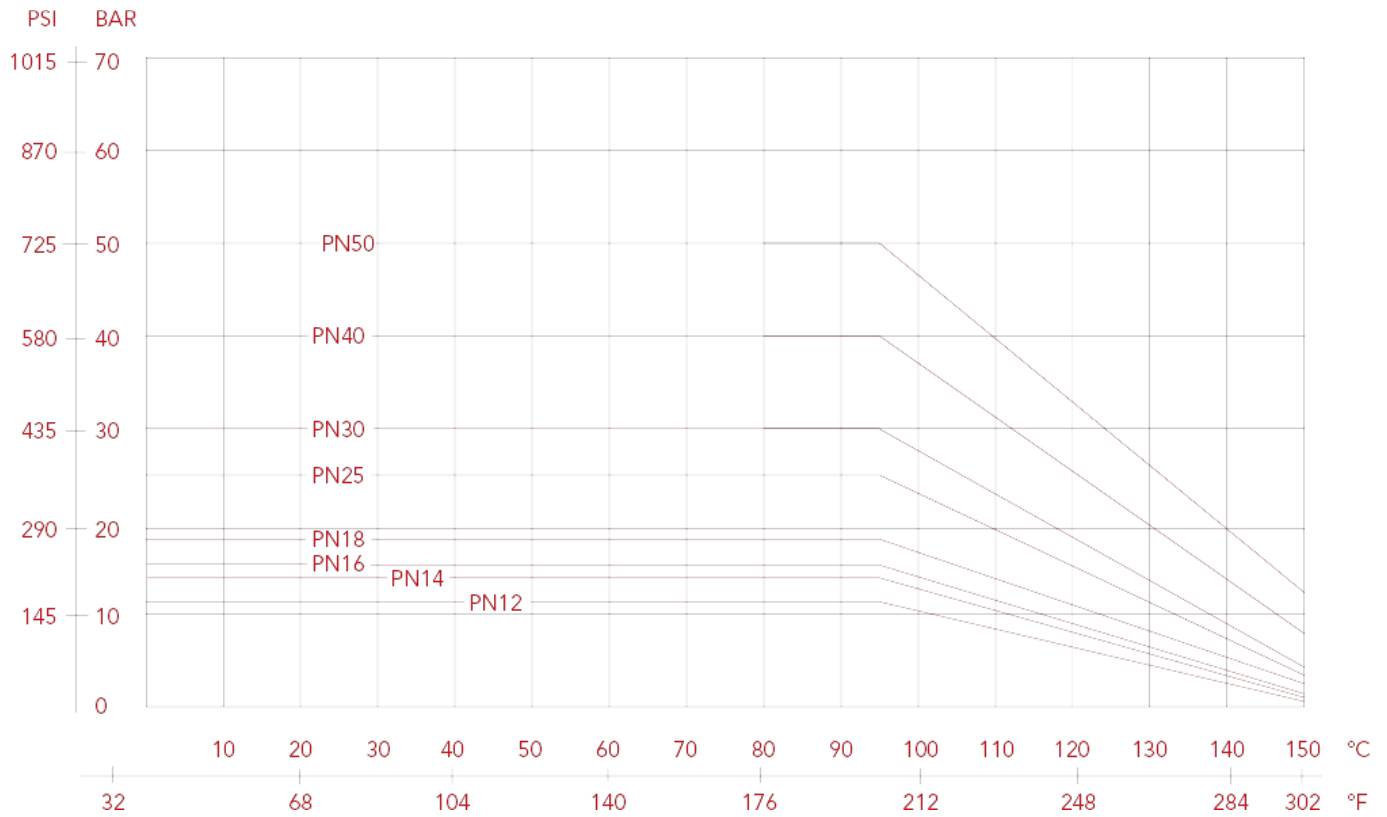




ПОЛНОПРОХОДНЫЕ ШАРОВЫЕ КРАНЫ: IDEAL

ГРАФИК ДАВЛЕНИЯ — ТЕМПЕРАТУРА

Значения, представленные кривыми, выражают максимальный предел использования клапанов. Приведенные значения имеют только ориентировочный характер.





ПОЛНОПРОХОДНЫЕ ШАРОВЫЕ КРАНЫ: IDEAL

492BC Муфта для термометра в комплекте с термометром



РАЗМЕР	ДАВЛЕНИЕ	КОД ИТАР	УПАКОВКА
1" (DN 25)	10bar/145psi	4920100BC	4/60
1"1/4 (DN 32)	10bar/145psi	4920114BC	4/48

КАЧЕСТВО



ОПИСАНИЕ

Предназначен для арт. 098SDC, арт. 298SDC.

Корпус никелированная латунь.

О-кольцо из NBR.

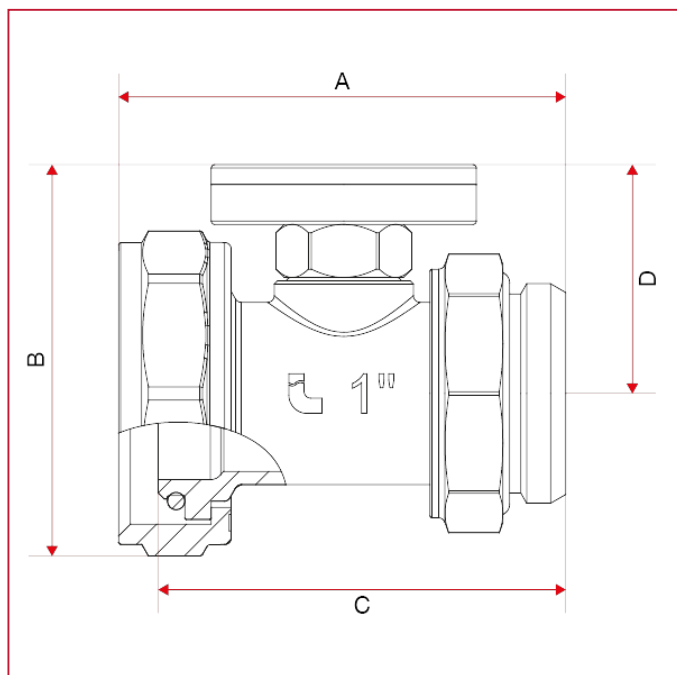
Диапазон: 0°C, 80°C.

Термометра диаметр: 40мм.

Максимальная рабочая температура: 80°C.

Резьбы: ISO228 (эквивалентно DIN EN ISO 228 и BS EN ISO 228).

ГАБАРИТНЫЕ РАЗМЕРЫ

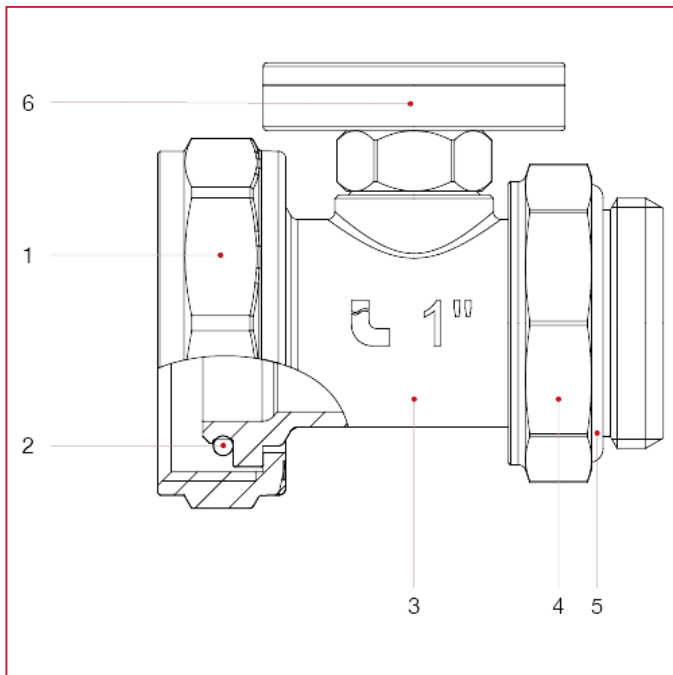




ПОЛНОПРОХОДНЫЕ ШАРОВЫЕ КРАНЫ: IDEAL

	1"	1"1/4
A	67,5	79,5
B	49	55
C	61,5	73
D	34,5	39
Kg/cm ² bar	10	10
LBS - psi	145	145

МАТЕРИАЛЫ размер 1"

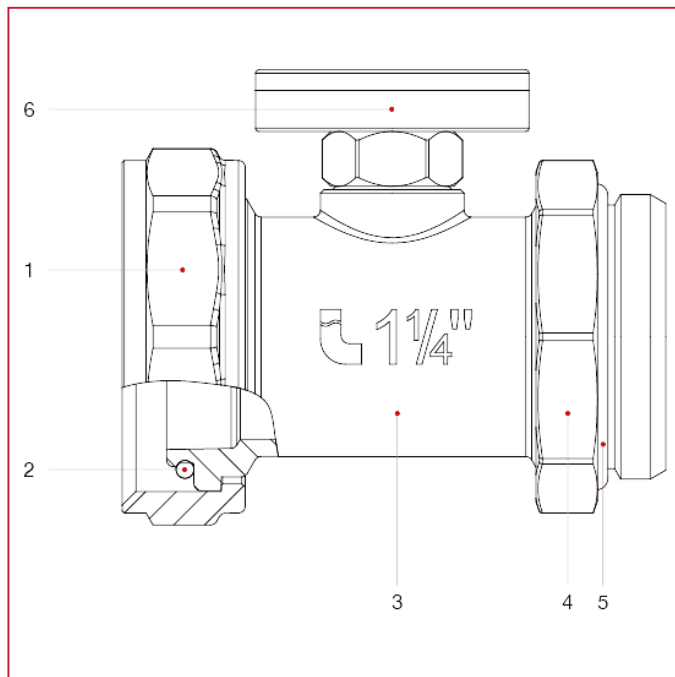


N.	ОПИСАНИЕ	КО Л.	МАТЕРИАЛ
1	Гайка	1	Никелированная латунь CW617N
2	Уплотнительное кольцо	1	БНК
3	Фитинг держателя термометра	1	Никелированная латунь CW617N
4	Гайка	1	Никелированная латунь CW617N
5	Уплотнительное кольцо	1	БНК
6	Термометр	1	Латунь CW614N



ПОЛНОПРОХОДНЫЕ ШАРОВЫЕ КРАНЫ: IDEAL

МАТЕРИАЛЫ размер 1"1/4



N.	ОПИСАНИЕ	КО Л.	МАТЕРИАЛ
1	Гайка	1	Никелированная латунь CW617N
2	Уплотнительное кольцо	1	БНК
3	Фитинг держателя термометра	1	Никелированная латунь CW617N
4	Гайка	1	Никелированная латунь CW617N
5	Уплотнительное кольцо	1	БНК
6	Термометр	1	Латунь CW614N



ITAP S.p.A.
Via Ruca 19
25065 Lumezzane
Brescia (ITALY)
Tel 030 8927011
Fax 030 8921990
www.itap.it - info@itap.it

We reserve the right to make improvements and changes to the products described herein and to the relative technical data, at any time and without forewarning.

верс. 20231108