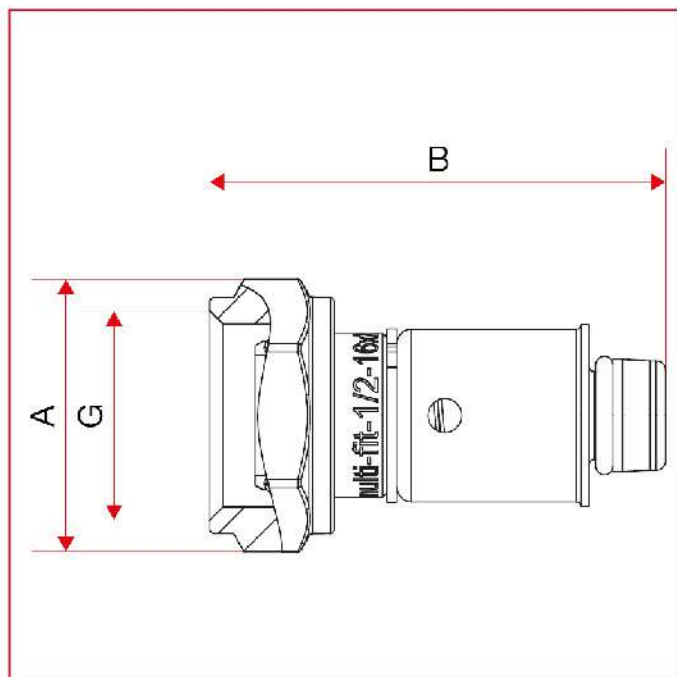




ФИТИНГИ ДЛЯ МЕТАЛЛОПЛАСТИКОВЫХ, РЕХ И ПОЛИБУТИЛЕНОВЫХ ТРУБ

510 MULTI-FIT® соединение прямое ВР

ГАБАРИТНЫЕ РАЗМЕРЫ



510 Доступные размеры с гайкой 1/2"

	14x2	16x2	16x2,25	18x2	20x2	20x2,25	20x2,5
A	28,3	28,3	28,3	28,3	28,3	28,3	28,3
B	46	47,5	47,5	46	46	46	46
G	1/2"	1/2"	1/2"	1/2"	1/2"	1/2"	1/2"
Kg/cm2 bar	20	20	20	20	20	20	20
LBS - psi	290	290	290	290	290	290	290

510 Доступные размеры с гайкой 3/4" ЕВРОКОНУС

	16x2	18x2	20x2	20x2,25	25x2,5	26x3
A	33	33	33	33	33	33
B	48,5	47	47	47	52	52
G	3/4"	3/4"	3/4"	3/4"	3/4"	3/4"
Kg/cm2 bar	20	20	20	20	20	20
LBS - psi	290	290	290	290	290	290

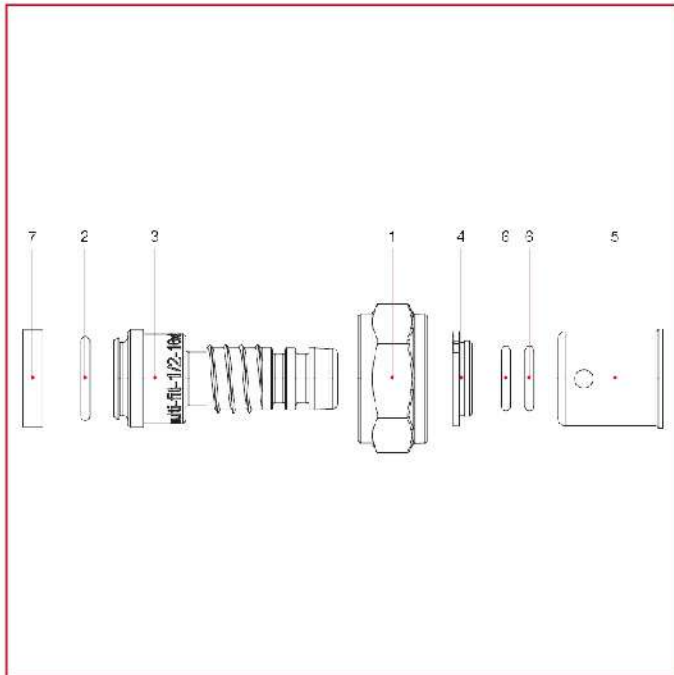
510 Доступные размеры с гайкой 1"

	25x2,5	26x3	32x3
A	40,5	40,5	40,5
B	58,5	58,5	63
G	1"	1"	1"
Kg/cm2 bar	20	20	20
LBS - psi	290	290	290



510 MULTI-FIT® соединение прямое ВР

МАТЕРИАЛЫ



N.	ОПИСАНИЕ	КО Л.	МАТЕРИАЛ
1	Гайка	1	Никелированная латунь CW617N
2	Уплотнительное кольцо	1	СКЭПТ
3	Хвостовик	1	Латунь PTL CW617N
4	Кольцо	1	Нейлон
5	Наружная втулка	1	Нержавеющая сталь AISI 304
6	Уплотнительное кольцо	1	СКЭПТ
7	Уплотнительная прокладка	1	БНК