

## СВИДЕТЕЛЬСТВО ОБ ИЗГОТОВЛЕНИИ

Опора подвижная ОПП2 соответствует  
техническим требованиям  
ТУ 5263-007-00218182-2015

## ГАРАНТИЙНЫЕ ОБЯЗАТЕЛЬСТВА

Гарантийный срок 18 месяцев со дня ввода  
в эксплуатацию, при соблюдении  
потребителем правил эксплуатации.

Дата выпуска 09. 01. 2023

ОСК КРУПИНСКИЙ  
АРМАТУРНЫЙ ЗАВОД  
ОТК (СИДЕНКО) ЮС

ОТК \_\_\_\_\_



Общество с Ограниченной Ответственностью  
«КРУПИНСКИЙ АРМАТУРНЫЙ ЗАВОД»

## ОПОРА ТРУБОПРОВОДА СТАЛЬНАЯ ПОДВИЖНАЯ ТУ 5263-007-00218182-2015

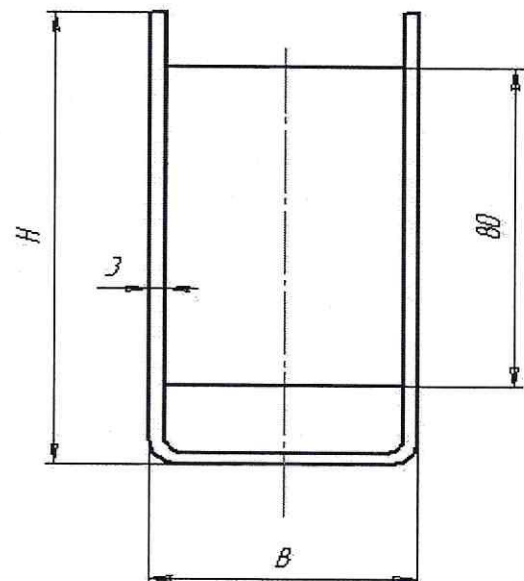
## ПАСПОРТ

## НАЗНАЧЕНИЕ

Подвижные опоры воспринимают вес  
стального технологического трубопровода  
различного назначения, транспортирующего  
рабочую среду температурой от  $0^{\circ}$  до  $450^{\circ}$   
С и давление  $P_{у}$  до 10 МПа , обеспечивает  
ему свободное перемещение на  
строительных конструкциях.

Примечание:  
ТУ не распространяется на опоры  
магистральных трубопроводов,  
трубопроводов с хладогеном, внутри-  
станционных трубопроводов электрических  
станций, трубопроводов тепловых сетей и  
трубопроводов, прокладываемых на  
вечномерзлых и пучнистых грунтах и в  
сейсмических районах.

## ТЕХНИЧЕСКОЕ ОПИСАНИЕ



Обозначение	Ширина В, мм	Высота Н, мм	Длина L, мм	Масса кг
ОПП2 57-89	55	110	170	1,240
ОПП2 108-133	100	120	170	1,630
ОПП2 159	100	115	170	1,970
ОПП2 219-273	190	150	170	2,950