

ТЕХНИЧЕСКИЙ ПАСПОРТ

КРАН ШАРОВОЙ НЕРЖАВЕЮЩИЙ ФЛАНЦЕВЫЙ (Стандарт ISO)

Поставщик: ООО «СмартИнокс»

Применение

Шаровые краны используются в качестве запорной трубопроводной арматуры для перекрытия потока рабочей среды (вода, пар, нефтепродукты).

Описание и технические характеристики

Стандарт: ISO

Конструкция: полнопроходной, трехчастный

Тип соединения: фланцевое

Тип управления: ручное (поворот рукоятки на 90°)

Размерный ряд: ½", ¾", 1", 1¼", 1½", 2", 2½", 3", 4", 5", 6"

Максимальное давление на корпусе 40 атм

Присоединительные фланцы ½" ÷ 6" — 16 атм.

Рабочие температуры от -35° до +180°

Максимальные температуры от -50° до +230°

Схема

Спецификация

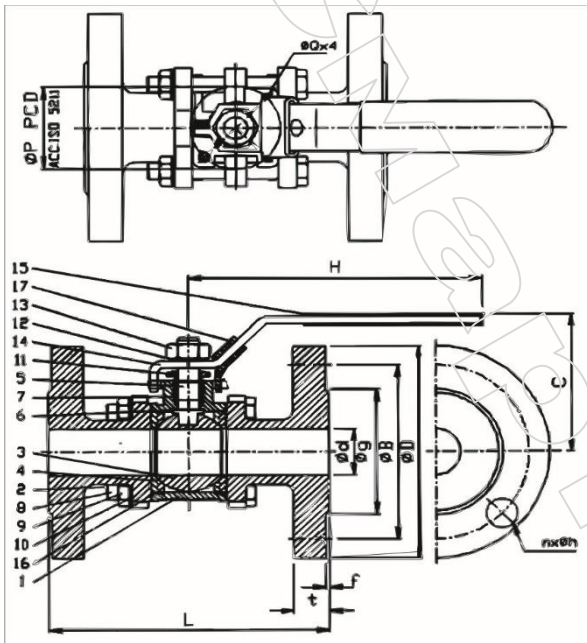
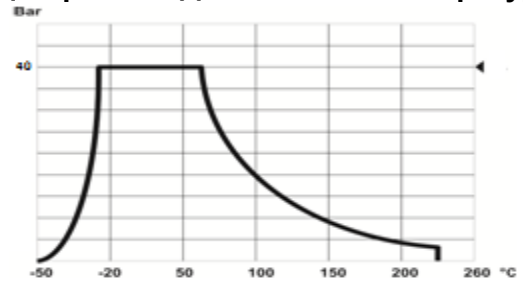


Диаграмма «Давление — Температура»



№	Наименование	Материал	
1	Корпус	AISI 304	AISI 316
2	Фланцевая часть	AISI 304	AISI 316
3	Шар	AISI 304	AISI 316
4	Седло	PTFE	
5	Шток	AISI 304	AISI 316
6	Уплотнение штока	PTFE	
7	Сальник	PTFE	
8	Болт / шпилька	A2	
9	Гайка	A2	
10	Шайба	A2	
11	Штуцер	AISI 304	
12	Гроверная шайба	A2	
13	Гайка	A2	
14	Ручка	AISI 304	
15	Покрытие ручки	Винил	
16	Прокладка	PTFE	
17	Фиксатор	AISI 304	

Рекомендации по монтажу и обслуживанию

Кран может устанавливаться на трубопроводе в любом положении, обеспечивающем удобство эксплуатации, доступа к ручному приводу и возможность его демонтажа для осуществления его технического обслуживания и ремонта.

При монтаже и эксплуатации крана должны выполняться требования безопасности по ГОСТ 12.2.063-81.

Не допускается:

Попадание внутрь крана грязи, песка, окалины и т.п.

Превышение допустимых значений температуры и давления.

Снятие крана при наличии рабочей среды и давления в трубопроводе.

Использование крана в качестве регулирующего устройства

Устранение перекосов фланцев за счет натяга фланцев крана.

использование крана в качестве опоры для трубопровода.

Изображение



Присоединительные размеры (мм)

(inch)	d	D	B	g	f	t	n	h	L	C	H	Вес (кг)
½	115	95	65	45	2	14	4	14	130	60	115	2,2
¾	20	105	75	58	2	15	4	14	150	64	125	2,9
1	25	115	85	68	2	16	4	14	160	74	155	3,6
1¼	32	140	100	78	2	18	4	18	180	82	155	5,6
1½	38	150	110	88	2	18	4	18	200	99	195	6,5
2	49	165	125	102	3	20	4	18	230	105	195	9,4
2½	62	185	145	122	3	22	4	18	290	120	265	14,8
3	76	200	160	138	3	23	8	18	308	135	300	20
4	96	220	180	162	3	24	8	22	350	157	300	30
5	125	250	210	188	3	25	8	24	330	210	400	48
6	150	285	240	212	3	26	8	26	350	230	50	67

Пропускная способность (м³/ч)

inch	½	¾	1	1¼	1½	2	2½	3	4
М³/ч	18	38	60	105	170	255	480	910	1500

* Возможно внесение конструктивных изменений производителем.

SmartInox

т/ф (495) 580-5878
(495) 971-0045

E-mail: info@smartinox.ru Сайт: www.smartinox.ru
г. Химки, Вашутинское ш., владение 17 Д