



ПРОИЗВОДСТВЕННОЕ
ПРЕДПРИЯТИЕ «КПСР ГРУПП»
220073, г. Минск, ул. Бирюзова, 4/5, пом. 19



ПРОИЗВОДСТВЕННОЕ
ПРЕДПРИЯТИЕ «КПСР ГРУПП»

РУКОВОДСТВО ПО ЭКСПЛУАТАЦИИ

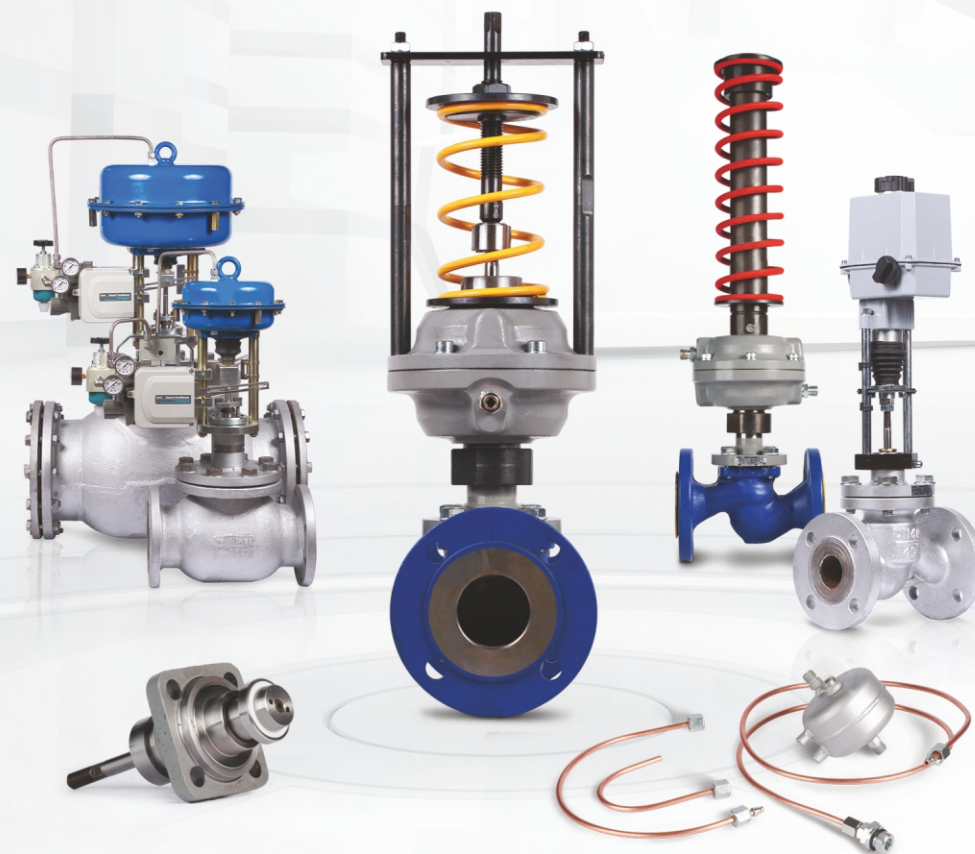
КЛМЯ.РА-М-014 РЭ

РЕГУЛЯТОР ПЕРЕПУСКА ПРЯМОГО ДЕЙСТВИЯ

РА-Р

ВРЕМЯ СОЗДАВАТЬ БУДУЩЕЕ

Клапаны проходные седельные запорно-регулирующие фланцевые
Регуляторы давления прямого действия типа РА
Клапаны КПСР запорно-регулирующие с пневматическим мембранным приводом одностороннего действия (МИМ)
Клапаны трехходовые регулирующие



Беларусь
+375 (29) 317-38-01

РФ
+7 (495) 268-12-81

СЕРИЯ 220

info@kpsr.by
KPSR.BY

2019.12

ТУ BY 192341451.003-2015



СОДЕРЖАНИЕ

1. НАЗНАЧЕНИЕ ИЗДЕЛИЯ	4
2. ТЕХНИЧЕСКИЕ ДАННЫЕ	4
3. УСТРОЙСТВО И РАБОТА ИЗДЕЛИЯ	6
4. ИСПОЛЬЗОВАНИЕ ПО НАЗНАЧЕНИЮ	7
5. ОБСЛУЖИВАНИЕ	12
6. МЕРЫ БЕЗОПАСНОСТИ	12
7. ТЕКУЩИЙ РЕМОНТ	12
8. УКАЗАНИЯ ПО ПРОВЕДЕНИЮ ИСПЫТАНИЙ	18
9. ПРАВИЛА ХРАНЕНИЯ И ТРАНСПОРТИРОВКИ	18

ВВЕДЕНИЕ

Руководство по эксплуатации предназначено для ознакомления обслуживающего персонала с техническими характеристиками, устройством и работой, правилами использования по назначению, технического обслуживания, хранения и транспортирования регуляторов перепуска РА-Р прямого действия. Предприятие-изготовитель постоянно ведет работу по усовершенствованию изделия, поэтому в настоящем руководстве могут быть не отражены незначительные изменения в конструкции, имеющиеся в изделии. К монтажу, использованию по назначению, техническому обслуживанию и ремонту регуляторов допускаются лица, достигшие 18-летнего возраста, изучившие настоящее руководство и прошедшие подготовку в объеме требований соответствующих квалификационных характеристик.

1. НАЗНАЧЕНИЕ ИЗДЕЛИЯ

Регуляторы перепуска предназначены для автоматического поддержания заданного перепада давления рабочей среды во всей системе технологической установки. Регуляторы давления прямого действия являются регулирующими устройствами, использующими для перемещения регулирующего органа энергию протекающей среды. Регулятор представляет собой нормально закрытый регулирующий орган, принцип действия которого основан на уравнивании силы упругой деформации пружины настройки и силы, создаваемой разностью давлений в мембранных камерах привода.

2. ТЕХНИЧЕСКИЕ ДАННЫЕ

- 2.1.** Основные технические данные и характеристики регулятора приведены в таблицах 1, 2, 3 и рис. 1, 2.
- 2.2.** Присоединение к трубопроводу фланцевое с исполнением уплотнительных поверхностей В тип 21 по ГОСТ 33259-2015.
- 2.3.** Рабочая среда: холодная и горячая вода, водяной раствор этиленгликоля, воздух, нефтепродукты (ДТ).
- температура рабочей среды - до +150°C;
 - номинальное давление 4,0 МПа (40 атм);
 - окружающая среда – воздух;
 - температура окружающей среды – +5(-5)* до +55°C;
 - относительная влажность - от 30 до 80 %.
- *для этиленгликоля

2.4. Диапазоны настройки

таблица 1

Номер диапазона настройки	Диапазон настройки регулирования	Давление, МПа													
		0,01	0,04	0,1	0,16	0,3	0,4	0,5	0,6	0,7	0,8	0,9	1,0	1,1	1,2
0	0,01 ... 0,1														
1	0,04 ... 0,16														
2	0,1 ... 0,4														
3	0,3 ... 0,7														
4	0,6 ... 1,2														

Зона пропорциональности по ГОСТ 11881-76 не более 6% от верхнего предела настройки.
 Зона нечувствительности по ГОСТ 11881-76 не более 2,5 % от верхнего предела настройки.
 Постоянная времени по ГОСТ 11881-76 не более 16с.
 Относительная протечка по ГОСТ 11881-76 не более 0,05% от Kv.

2.5. Средний срок службы изделия 8 лет.

2.6. На корпусе регулятора закреплена табличка, на которую нанесены основные сведения об изделии.



2.7. Материал основных деталей

таблица 2

Корпус	Мембранная коробка	Мембрана	Седло	Плунжер	Пружина	Винт регулировочный	Шток	Уплотнение штока
Сталь20Л	Сталь20	EPDM/ NBR*	Сталь45/ 20X13/ 40X13		60С2А	Сталь45	Сталь 40X13/ 95X18	Резино- фторо- пластовое/ NBR*

* Для нефтепродуктов.

3. УСТРОЙСТВО И РАБОТА ИЗДЕЛИЯ

3.1. Регулятор является регулирующим устройством, использующим для перемещения регулирующего органа энергию протекающей среды. Регулятор представляет собой нормально закрытый регулирующий орган, принцип действия которого основан на уравнивании силы упругой деформации пружины настройки и силы, создаваемой разностью давлений в мембранных камерах привода.

3.2. Устройство регулятора изображено на рисунках 1 и 3, перечень деталей в таблице 3. Регулятор состоит из трех элементов: ● **клапан** ● **привод** ● **задатчик**

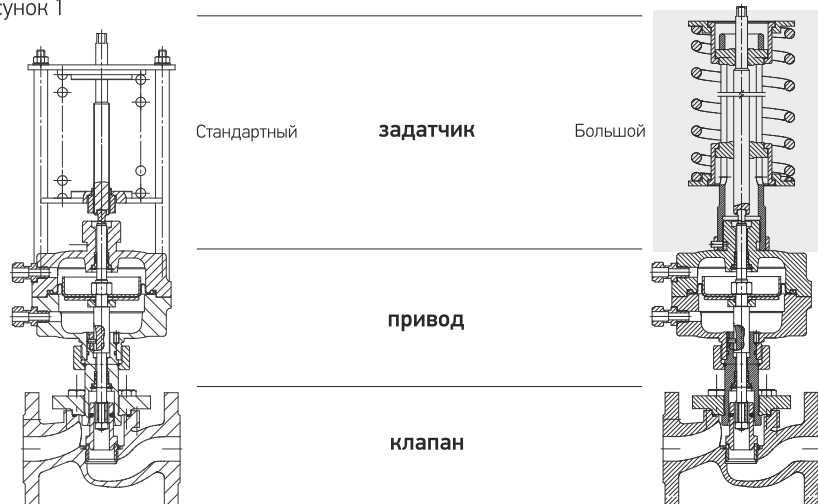
Клапан регулятора при отсутствии давления нормально закрыт.

Импульс более высокого давления подается импульсной линией на мембрану 18 со стороны корпуса (штуцер «+» поз. 12).

Импульс более низкого давления подается импульсной линией на мембрану 18 со стороны корпуса (штуцер «-» поз. 13).

Изменение регулируемой разницы давлений выше заданной величины, установленной при помощи пружины 32 в задатчике III, приводит к сдвигу штока 21 и открытию поршня 4 клапана до момента, когда величина регулируемой разницы давлений достигнет величины, установленной на задатчике.

Рисунок 1



3.3. ВНИМАНИЕ! Во избежание повреждения мембраны не допускается подавать давление на штуцер «-» поз. 13 или устанавливать заглушку. Давление на штуцере «+» всегда должно быть больше либо равно давлению на штуцере «-». Рабочее давление (давление, подаваемое в рабочую полость мембранной коробки штуцер «+») не должно превышать 1,1 МПа.

4. ИСПОЛЬЗОВАНИЕ ПО НАЗНАЧЕНИЮ

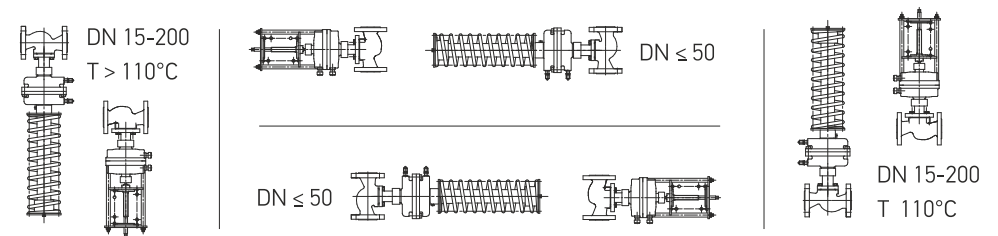
4.1. Подготовка регулятора к использованию.

4.1.1. К месту монтажа регулятор транспортировать в упаковке предприятия-изготовителя. На месте установки необходимо предусмотреть проходы, достаточные для проведения монтажных работ и безопасного обслуживания изделия. Место монтажа регулятора на трубопроводе должно отвечать требованиям соответствующих нормативных документов (Правил устройства и безопасной эксплуатации), действие которых распространяется на данный вид оборудования. Перед монтажом расконсервировать регулятор путем удаления упаковки предприятия-изготовителя, проверить осмотром наружное состояние регулятора на отсутствие механических повреждений, проверить состояние параметров, указанных в маркировке на корпусе, требованиям технической документации объекта, на который устанавливается регулятор.

Регулятор установить на горизонтальном участке трубопровода согласно схеме монтажного положения (рисунок 2).

Схема монтажных положений регулятора перпуска прямого действия РА-Р

рисунок 2



Перед регулятором установить магнитно-сетчатый фильтр.

При установке задатчиком в сторону под мембранную коробку желательнее ставить упор для предотвращения повышенных механических нагрузок на трубопровод при температуре рабочей среды выше 110°C регулятор устанавливать задатчиком вертикально вниз. При температуре рабочей среды выше 140°C или при использовании пара в качестве рабочей среды на импульсную линию устанавливать конденсационно-разделительный сосуд (далее к-р. сосуд).

В случае если регулятор имеет особенности по установке, они указаны в паспорте на конкретное изделие.

В местах забора импульсов необходимо предусмотреть ручные запорные краны, позволяющие отключать давление от импульсной линии. Для предотвращения загрязнения импульсных линий, забор импульсов осуществлять сверху или сбoku трубопроводов.

Перед регулятором и после регулятора предусмотреть ручные запорные краны, позволяющие производить ремонт и техническое обслуживание регулятора без необходимости выпуска рабочей среды из всей системы.

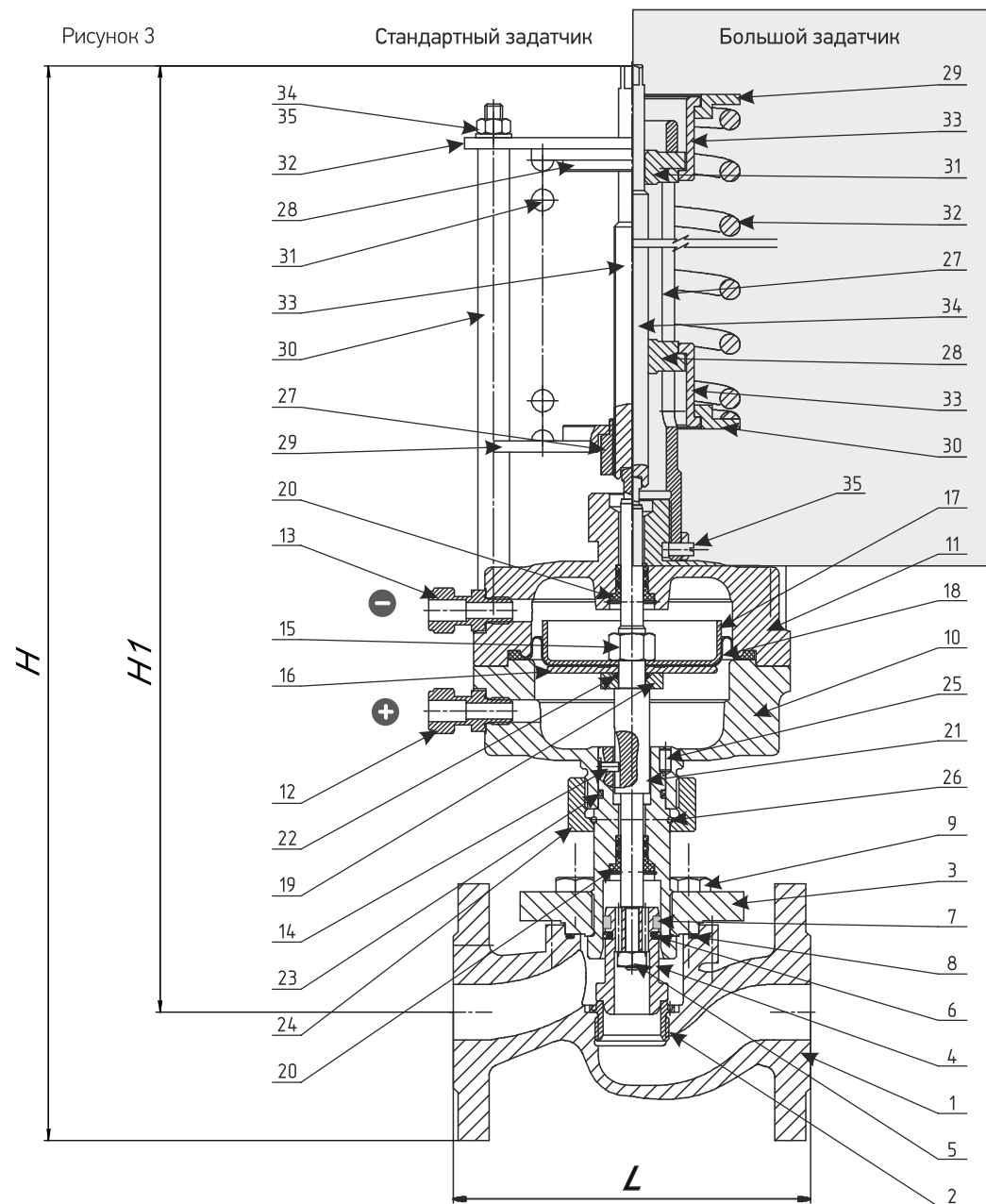
В процессе монтажа должно быть исключено попадание внутрь трубопровода и регулятора грязи, песка, окалины и т.д.

таблица 3

Позиция на рис.3	Наименование деталей	Наим-ние блока	
1	Корпус	Клапан	
2	Седло		
3	Крышка с нижней частью мембранной коробки		
4	Поршень		
5	Гайка		
6	Уплотнение разгрузочной камеры		
7	Направляющая		
8	Прокладка		
9	Болт		
10	Нижняя часть мембранной коробки	Привод	
11	Верхняя часть мембранной коробки		
12	Штуцер "+"		
13	Штуцер "-"		
14	Штифт		
15	Гайка		
16	Шайба		
17	Поршень мембраны		
18	Мембрана		
19	Шайба		
20	Уплотнение штока (уплотнительный элемент в сборе)		
21	Шток		
22	Прокладка	Задатчик	
23	Прокладка		
24	Гайка накидная		
25	Штифт		
26	Кольцо стопорное		
27	Гайка регулировочная		Труба
28	Тарелка верхняя		Фиксатор пружины
29	Тарелка нижняя		Тарелка
30	Стойка		Тарелка
31	Пружина		Фиксатор пружины
32	Пластина		Пружина
33	Винт регулировочный		Втулка-зацеп
34	Гайка		Винт регулировочный
35	Шайба		Винт стопорный

Большой

Рисунок 3



Габаритные размеры и масса

таблица 4

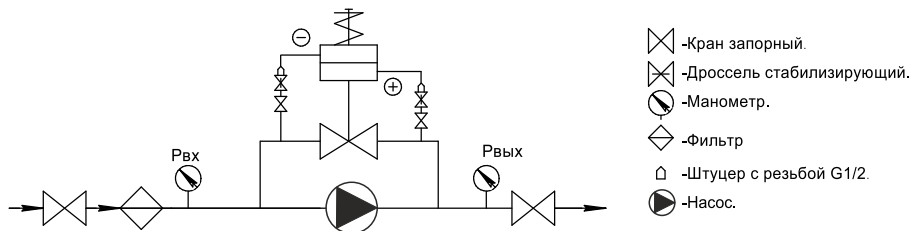
Диаметр номинальный, DN	15	20	25	32	40	50	65	80	100	125	150	200
Масса, кг, не более	13,5	13,8	14,6	16,3	18,3	18,8	28,3	31,7	43,3	56,3	79	90,3
Высота, Н мм, не более		452	467	487	507	520	528	540	561	607	639	
	Большой задатчик	583	598	618	638	651	659	676	692	738	770	1109
Высота, Н, мм, не более		404	414	429	437	445	445	450	461	497	514	
	Большой задатчик	535	545	560	568	576	576	583	592	628	645	966
Длина, L мм, не более	130	150	160	180	200	230	290	310	350	400	480	600

4.1.2. Монтаж регулятора проводить в следующей последовательности:

- Установить штуцеры из комплекта регулятора на трубопровод согласно схеме подключения регулятора (рис.4) в месте, удобном для подсоединения импульсных линий. Штуцер вкручивается в запорный кран (внутренняя резьба G 1/2) на отводе трубопровода.

Схема применения регулятора перепуска РА-Р

рисунок 4



- Поблизости от места забора импульсов (штуцера) установить манометры. При комплектации регулятора тройником с манометром он устанавливается в разьединение импульсной линии около штуцера «+» регулятора или около штуцера на трубопроводе. При температуре рабочей среды превышающей максимально допустимую для манометра, манометр установить только около штуцера «+» регулятора. При подсоединении тройника с манометром к стальным штуцерам на регуляторе или трубопроводе герметизация производится за счет использования медной конической прокладки (прокладка поставляется в комплекте с тройником).
- Перед регулятором установить манометр.
- Установить и закрепить регулятор между ответными фланцами трубопровода в соответствии монтажным чертежом объекта, в котором применен регулятор. При этом обеспечить совпадение направления стрелки-указателя на корпусе с направлением потока рабочей среды.
- Установить прокладки между фланцами и стянуть фланцы крепежными деталями.
- Соединить импульсными трубками штуцеры «+» и «-» регулятора со штуцерами на трубопроводе.

4.1.3. При теплоизоляции трубопроводов необходимо следить за тем, чтобы зоны пружины, привода и импульсных линий оставались без изоляции.

4.1.4. В случае если у регулятора есть тенденция к колебаниям, (например: при малом расходе теплоносителя; при большом перепаде давления до и после регулятора; при наличии внешнего источника колебаний; при использовании регулятора с K_v , не совпадающим с расчетным и т.д.), на импульсных линиях следует установить стабилизирующий дроссель (игольчатый вентиль). При этом дроссель вкручивать в запорный кран (внутренняя резьба G1/2) на отводе трубопровода, а штуцер из комплекта регулятора вкручивать в дроссель (внутренняя резьба G1/2).

4.2. Пуск, настройка и отключение регулятора.

4.2.1. Пуск регулятора РА-Р:

1. Регулировочный винт 33 (34*) может быть в любом положении. В исходном состоянии перед пуском запорные краны на импульсных линиях должны быть закрыты. Стабилизирующий дроссель должен быть открыт на 2...3 оборота.
2. Произвести заполнение трубопроводов и внутренних полостей клапана I регулятора рабочей средой до рабочего давления. Контроль давления производить по установленным манометрам.
3. Плавно открыть запорный кран на импульсной линии «+».
4. Подать давление на импульсную линию «-», плавно открыв запорный кран.

Внимание! Запрещается менять порядок подачи давления на импульсные линии! Это приведет к повреждению мембраны

4.2.2. Настройка регулятора перепуска РА-Р:

1. Наблюдая показания манометров, установить требуемую величину перепада давления путем регулировки усилия пружины в задатчике, поворачивая регулировочный винт 33 (34*) гаечным ключом за четырехгранник в верхней части винта (при повороте по часовой стрелке давление увеличивается и наоборот). Так же допускается выполнять регулировку гайкой 27, при вращении против часовой стрелки давление увеличивается и наоборот.
2. В случае если давление в трубопроводе (в импульсной линии регулятора) колеблется, убрать колебания стабилизирующим дросселем, прикрывая его.
3. Если колебаний не наблюдается, в целях предупреждения их возникновения стабилизирующий дроссель (игольчатый вентиль) следует установить в следующее положение: полностью закрыть, затем открыть на 1/3 оборота.

Не допускается эксплуатация регулятора с полностью закрытым стабилизирующим дросселем.

4. Наложить пломбу на регулировочный винт, используя отверстие в верхней части винта. Пломба не должна мешать вертикальному перемещению регулировочного винта в процессе работы регулятора.

4.2.3. Отключение регулятора РА-Р:

1. Закрыть запорный кран на импульсной линии «-».
2. Сбросить давление на импульсной линии «-».
3. Закрыть запорный кран на импульсной линии «+».
4. Сбросить давление на импульсной линии «+».

Запрещается менять порядок отключения импульсных линий!

* - для большого задатчика

5. ОБСЛУЖИВАНИЕ

- 5.1.** После пуска и установки требуемого значения регулируемого параметра регулятор в процессе своей работы не требует дальнейшего обслуживания, кроме периодического внешнего осмотра в сроки, установленные графиком, в зависимости от режима работы системы, но не реже одного раза в шесть месяцев. При осмотре проверяются правильность регулировки, наличие или отсутствие колебаний давления в трубопроводе (в импульсной линии регулятора), наличие или отсутствие течи рабочей среды, внешних механических повреждений и посторонних предметов, мешающих работе регулятора. В период действия гарантии допускается только изменение настройки регулируемой величины и устранение колебаний давления в трубопроводе (в импульсной линии регулятора).
- 5.2.** В период, когда система находится в нерабочем состоянии, запорные краны на импульсных линиях должны быть в закрытом положении, давление должно быть сброшено.

6. МЕРЫ БЕЗОПАСНОСТИ

Требования безопасности при монтаже и эксплуатации по ГОСТ 12.2.063-81. Эксплуатация регулятора разрешается только при наличии эксплуатационной документации и инструкции по технике безопасности, утвержденной руководителем предприятия-потребителя и учитывающей специфику применения регулятора в конкретном технологическом процессе.

Обслуживающий персонал может быть допущен к обслуживанию регулятора только после получения соответствующих инструкций по технике безопасности.

Опасность для жизни и здоровья обслуживающего персонала может представлять давление и температура рабочей среды объекта, на котором установлен регулятор, а также пружина работающего регулятора.

Перед демонтажем регулятора необходимо сбросить давление рабочей среды с импульсной линии, входа, выхода, спустить оставшуюся рабочую среду и проследить за снижением температуры регулятора. Категорически запрещается проводить какие-либо работы (кроме настройки регулятора и устранения колебаний стабилизирующим дросселем), если регулятор находится под давлением рабочей среды. Во избежание травматизма не допускается производить какие-либо действия в зоне пружины работающего регулятора.

В процессе монтажа, использования по назначению, технического обслуживания и ремонта регуляторов не может возникнуть необходимости для разборки задатчика, кроме случаев внешних механических повреждений. При разборке задатчика следует соблюдать меры предосторожности вследствие того, что пружина находится в предварительно сжатом состоянии. **Запрещается демонтировать пружину с собранного регулятора** (сначала снимается задатчик, затем с него пружина).

7. ТЕКУЩИЙ РЕМОНТ

7.1. Общие указания.

Текущий ремонт выполняется для обеспечения или восстановления работоспособности регулятора и состоит в замене мембраны, уплотнений и прокладок.

Перечень возможных неисправностей представлен в табл.5.

Текущий ремонт выполняется необезличенным методом, при котором сохраняется принадлежность составных частей к определенному экземпляру регулятора.

При разборке и сборке регулятора необходимо предохранять от механических повреждений уплотнительные и направляющие поверхности сборочных единиц и деталей, резьбы.

Персонал, выполняющий текущий ремонт, должен иметь квалификацию слесаря ремонтных или механосборочных работ не ниже третьего разряда.

При обнаружении неисправности регулятор для текущего ремонта необходимо демонтировать с трубопровода. Допускается демонтировать составные части регулятора, вышедшие из строя, если на время ремонта возможно выведение регулятора из эксплуатации (отключение давления).

Возможные отказы и способы их устранения

таблица 5

Описание последствий отказа и повреждений.	Возможные причины.	Указания по устранению отказа и повреждений.
1. Регулятор не поддерживает необходимый регулируемый параметр.	Регулятор неправильно настроен. Между витками пружины попал посторонний предмет. Между седлом и тарелкой клапана попал посторонний предмет. Повреждена мембрана. Повреждено уплотнение 20. Повреждена прокладка 22. Стабилизирующий дроссель (игольчатый вентиль) неправильно отрегулирован (полностью закрыт). Загрязнена импульсная линия.	Заново настроить регулятор. Удалить посторонний предмет. Снять крышку 3 и удалить посторонний предмет. Заменить мембрану. Заменить уплотнение 20. Заменить прокладку 22. Отрегулировать стабилизирующий дроссель (приоткрыть). Прочистить импульсную линию.
2. Негерметичность уплотнения 20.	Повреждено уплотнение 20.	Заменить уплотнение 20.
3. Негерметичность стыка между нижней и верхней крышками мембранной коробки.	Недостаточная затяжка болтов мембранной коробки. Повреждена мембрана 18.	Затянуть болты. Заменить мембрану 18.
4. Негерметичность соединений импульсных трубок.	Недостаточная затяжка накидных гаек.	Затянуть накидные гайки.
5. Негерметичность шва между корпусом 1 и крышкой 3.	Недостаточная затяжка болтов 9. Повреждена прокладка 8.	Затянуть болты 9. Заменить прокладку 8.
6. Давление в трубопроводе (импульсной линии) колеблется.	Не установлен или не отрегулирован стабилизирующий дроссель (игольчатый вентиль).	Установить или отрегулировать (прикрыть) стабилизирующий дроссель (игольчатый вентиль).
7. Течь рабочей среды из под гайки накидной 24.	Повреждена прокладка 23.	Заменить прокладку 23.
8. Течь рабочей среды из штуцера «-».	Повреждена мембрана. Повреждена прокладка 22.	Заменить мембрану. Заменить прокладку 22.

Видеоинструкцию по замене пружины смотрите на сайте kpsr.by в разделе технической документации!

7.2. Демонтаж и монтаж регулятора.

При демонтаже и монтаже регулятора необходимо защитить внутренние полости регулятора, импульсной линии и трубопроводов от попадания грязи и посторонних предметов. Регулятор необходимо защитить от внешних механических повреждений.

Демонтаж проводить в следующем порядке:

1. Отключить регулятор по п. 4.2.3.
2. Отстыковать импульсные линии от штуцера «+» и «-» регулятора.
3. Сбросить давление с входа и выхода регулятора и спустить оставшуюся рабочую среду.
4. Отвернуть крепеж с фланцев регулятора, убрать прокладки между фланцами регулятора и трубопровода, снять регулятор с трубопровода.

Монтаж регулятора проводить согласно п.4.1.2, за исключением уже установленных импульсных линий.

Пуск и настройку регулятора производить согласно п. 4.2.1. и 4.2.2.

7.3. Разборка и сборка регулятора со стандартным задатчиком (с большим задатчиком на стр. 16).

7.3.1. Снятие задатчика производить в следующем порядке:

- Максимально ослабить пружину 31 путем выкручивания регулировочного винта 33 против часовой стрелки. При этом гайка 27 займет крайнее нижнее положение на регулировочном винте и исчезнет усилие сопротивления на гаечном ключе. Полностью выкрутить регулировочный винт, при этом гайка 27 выйдет из зацепления с винтом.

При выкручивании регулировочного винта не прилагать больших усилий к гаечному ключу.

- Ослабить постепенно гайки 34, не допуская перекоса пластины 32. Соблюдать осторожность, так как пружина находится в предварительно сжатом состоянии.
- Снять пластину 32, верхнюю тарелку 28, извлечь пружину, снять регулировочный винт 33 с гайкой 27 и нижней тарелкой 29.
- При необходимости выкрутить стойки 30 из мембранной коробки.

7.3.2. Установку задатчика производить в следующей последовательности:

- Вкрутить стойки в мембранную коробку (если они были демонтированы).
- Наживить гайку 27 на регулировочный винт, установить нижнюю тарелку 29. Собранный узел установить на выступающую часть штока 21. Установить пружину 31. Затем установить верхнюю тарелку, пластину 32 на стойки, наживить гайки 34. В случае если предварительная деформация пружины не позволяет установить пластину 32 и гайки 34, регулировочную гайку 27 вращением по часовой стрелке переместить ближе к мембранной коробке.
- Равномерно зажать гайки 34 не допуская перекоса пластины 32.
- Вращая регулировочный винт 33 по часовой стрелке снять пружину на 5...10 мм.

7.3.3. Разборку регулятора со снятым задатчиком производить в следующем порядке:

- Выкрутить болты 9.
- Снять с корпуса 1 оставшуюся верхнюю часть регулятора.
- Выкрутить винты в мембранной коробке.
- Осторожно снять верхнюю часть мембранной коробки 11, не повредив уплотнение 20.
- Выкрутить гайку 5, взявшись ключами за гайку 5 и лыски на верхней части штока 21. При этом снимется поршень 4. Не выкручивать гайку 5, взявшись для противодействия за мембранную коробку, т.к. в данном случае можно повредить штифт 14.
- Осторожно извлечь шток 21, не повредив уплотнительный элемент 20.
- Для замены мембраны и прокладки 22 выкрутить гайку 15.
- Для замены уплотнения штока 20 выкрутить его специальным ключом.
- Для замены уплотнения 6, направляющей 7 извлечь поршень 4.
- Для замены прокладки 23 выкрутить гайку накидную 24, снять нижнюю часть мембранной коробки 10 с крышки 3.

При этом выпадут закерненные сверху штифты 25.

Сборка регулятора производится в обратной последовательности.

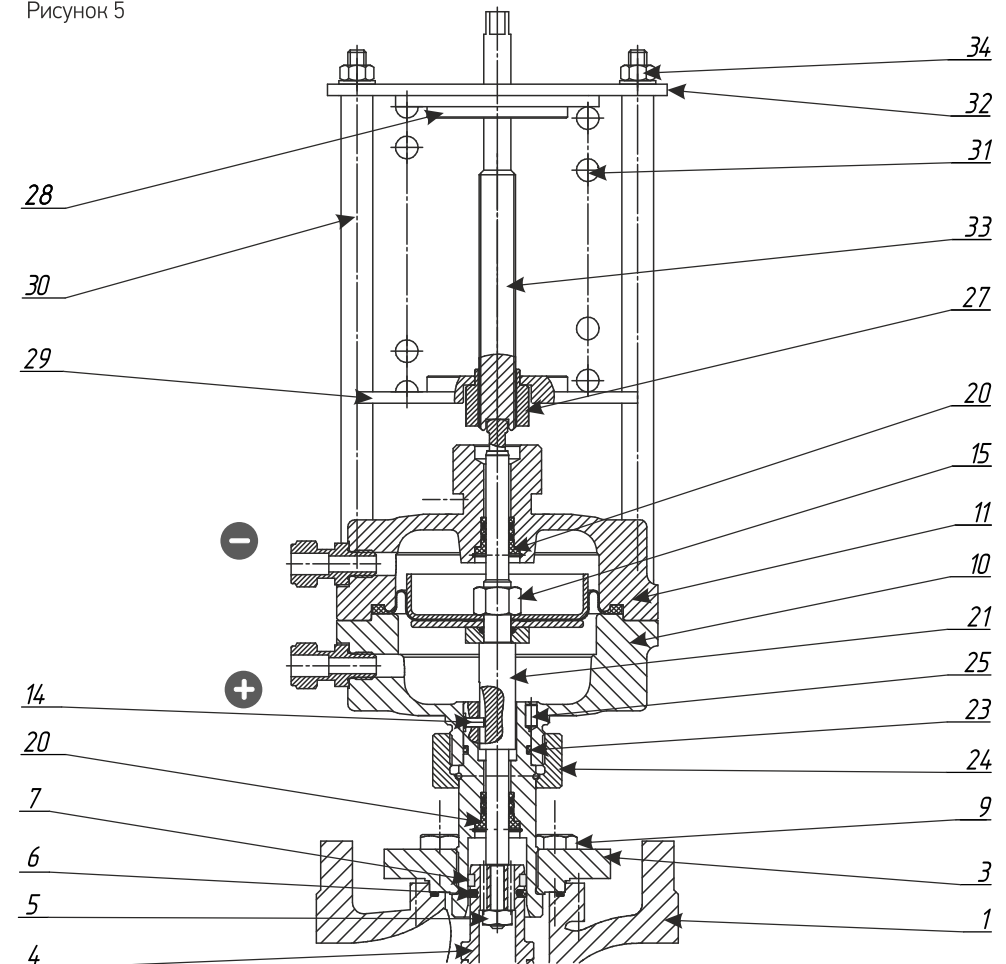
При повреждении мест кернений штифтов 25 закернить штифты заново.

Все трущиеся поверхности, уплотнения, прокладки, места сопряжения мембраны с крышками мембранной коробки смазывать силиконовыми смазками (ПМС-500 или аналогичные).

Гайки 5, 15, 24 стопорить фиксатором резьбы для разъемных соединений (Анатерм 114 ТУ 2257-395-00208947-2003 или аналогичный).

При разборке и сборке регулятора не допускается использование ударного инструмента.

Рисунок 5



7.4. Разборка и сборка регулятора с большим задатчиком

7.4.1. Снятие задатчика производить в следующем порядке:

- Максимально ослабить пружину 32 путем выкручивания регулировочного винта 34 против часовой стрелки. При этом фиксатор 28 займет крайнее нижнее положение в пазу трубы 27 и исчезнет усилие сопротивления на гаечном ключе.
- Регулировочный винт 34 выкрутить против часовой стрелки до упора.
- При выкручивании регулировочного винта не прилагать больших усилий к гаечному ключу.
- Ослабить стопорные винты 35.
- Взавшись за пружину 32, тарелку 30 или трубу 27 выкрутить задатчик (вместе с регулировочным винтом 34) против часовой стрелки.

7.4.2. Установку задатчика производить в следующей последовательности:

- Установить задатчик, с регулировочным винтом, движением сверху вниз на верхнюю (резьбовую) часть мембранной коробки.
- Взавшись за пружину 32, тарелку 30 или трубу 27 закрепить задатчик по часовой стрелке до упора. Затянуть стопорные винты 35.
- Вращая регулировочный винт 34 по часовой стрелке поджать пружину на 5...10 мм. В момент поджатия пружины на гаечном ключе возникнет усилие сопротивления, обусловленное силой пружины. Поэтому пружину поджимать прикладывая некоторое усилие к ключу.

7.4.3. Разборку регулятора со снятым задатчиком производить в следующем порядке:

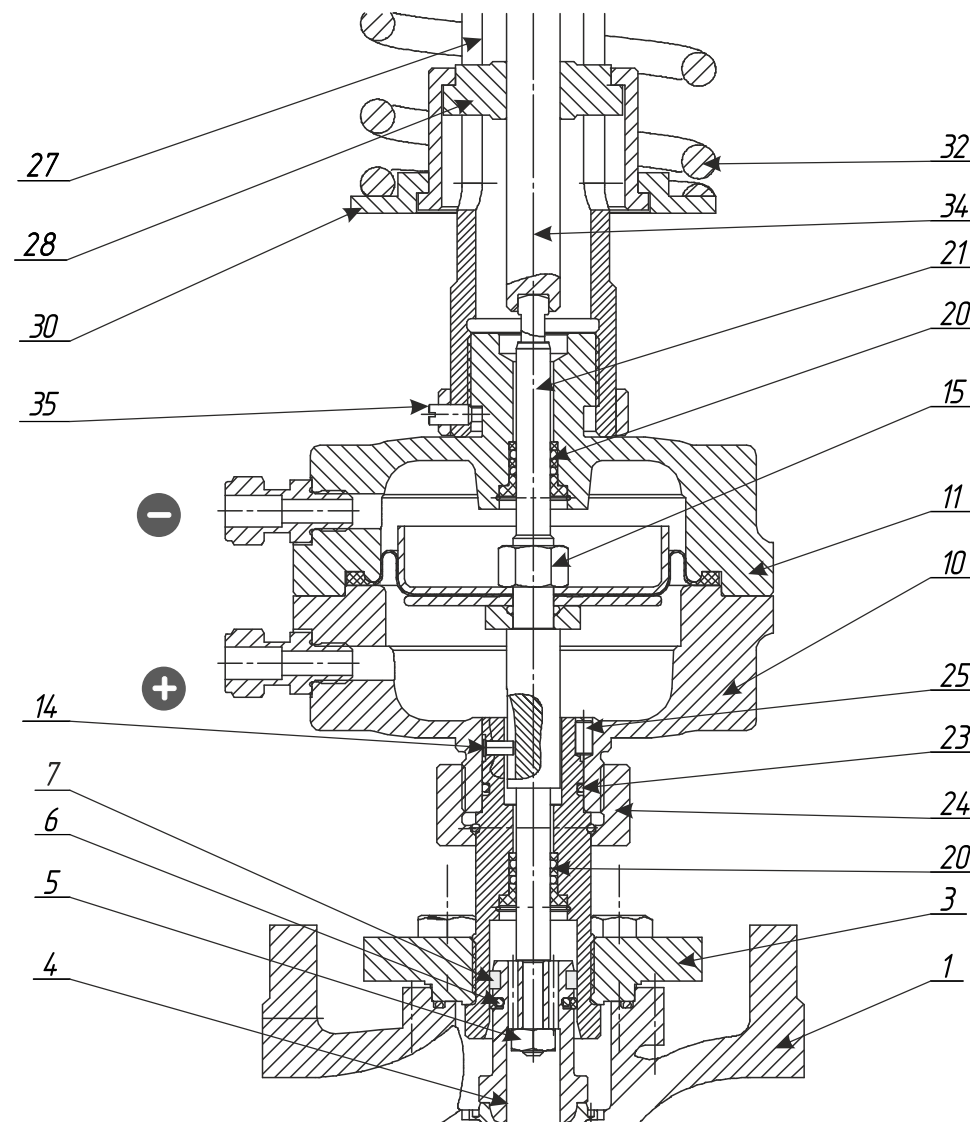
- Выкрутить болты 9.
- Снять с корпуса 1 оставшуюся верхнюю часть регулятора.
- Выкрутить винты в мембранной коробке.
- Осторожно снять верхнюю часть мембранной коробки 11, не повредив уплотнение 20.
- Выкрутить гайку 5, взявшись ключами за гайку 5 и лыски на верхней части штока 21.
- При этом снимется поршень 4. Не выкручивать гайку 5, взявшись для противодействия за мембранную коробку, т.к. в данном случае можно повредить штифт 14.
- Осторожно извлечь шток 21, не повредив уплотнительный элемент 20.
- Для замены мембраны и прокладки 22 выкрутить гайку 15.
- Для замены уплотнения штока 20 выкрутить его специальным ключом.
- Для замены уплотнения 6, направляющей 7 извлечь поршень 4.
- Для замены прокладки 23 выкрутить гайку накидную 24, снять нижнюю часть мембранной коробки 10 с крышки 3.
- При этом выпадут закерненные сверху штифты 25.

Сборка регулятора производится в обратной последовательности.

При повреждении мест кернений штифтов 25 закернить штифты заново. Все трущиеся поверхности, уплотнения, прокладки, места сопряжения мембраны с крышками мембранной коробки смазывать силиконовыми смазками (ПМС-500 или аналогичные). Гайки 5, 15, 24 стопорить фиксатором резьбы для разъемных соединений (Анатерм 114 ТУ 2257-395-00208947-2003 или аналогичный).

При разборке и сборке регулятора не допускается использование ударного инструмента.

Рисунок 5



8. УКАЗАНИЯ ПО ПРОВЕДЕНИЮ ИСПЫТАНИЙ

Испытания на прочность и герметичность регулятора проводить по методике предприятия-изготовителя.

9. ПРАВИЛА ХРАНЕНИЯ И ТРАНСПОРТИРОВКИ

9.1. Упаковка.

Перед упаковкой регулятора все незащищенные от коррозии наружные поверхности консервировать смазкой Литол 24 ГОСТ 21150-75 или ЦИАТИМ-221 ГОСТ 9433-80. Проходные отверстия в корпусе клапана должны быть закрыты заглушками. Регулятор должен быть упакован согласно ТУ. При упаковке в деревянных ящиках регулятор необходимо обернуть в два слоя парафинированной бумаги. Регулятор должен быть закреплен внутри ящика. Эксплуатационная и сопроводительная документация укладывается в полиэтиленовый пакет и укладывается в ящик с упаковываемым изделием. На ящике закреплена табличка с основными сведениями об изделии.

9.2. Хранение.

Хранение регуляторов производить в упаковке предприятия-изготовителя в закрытых складских помещениях при температуре от +5°C до +50°C и относительной влажности от 30% до 80%. Не допускается хранение регуляторов в одном помещении с коррозионно активными веществами. Складирование упакованных регуляторов производить в штабелях:

- Не более пяти рядов в деревянных ящиках;
- Не более двух рядов в картонных ящиках.

При хранении регуляторы должны быть предохранены от механических повреждений.

9.3. Транспортировка.

Регуляторы в упаковке разрешается транспортировать любым видом транспорта в соответствии с правилами перевозки грузов, действующими на данном виде транспорта. При погрузке и разгрузке не допускается бросать и кантовать ящики. Условия транспортировки должны соответствовать условиям хранения.

ПРЕДПРИЯТИЕ «КПСР ГРУПП» ПРОИЗВОДИТ
РЕГУЛЯТОРЫ ДАВЛЕНИЯ ПРЯМОГО ДЕЙСТВИЯ
СЛЕДУЮЩИХ СЕРИЙ:

Серия	Номи- нальный диаметр, DN	Номи- нальное давление, PN, МПа	Максимальная температура, Т, °С	Назначение	Применяемые материалы корпуса	Тип регулятора
100	15 - 200	1,6	150	Предназначена для установки в системах тепло водоснабжения на воду, водные растворы гликолей, нефтепродукты (ДТ)	Серый чугун	«после себя» РА-А «до себя» РА-В перепад давления РА-М перепуска РА-Р
200	15 - 150	2,5	220	Применяется для водяного насыщенного пара.	Высокопрочный чугун	«после себя» РА-А
220	15 - 200	4,0	150	Предназначена для установки в системах тепло водоснабжения на воду, водные растворы гликолей, нефтепродукты (ДТ)	Углеродистая сталь	«после себя» РА-А «до себя» РА-В перепад давления РА-М перепуска РА-Р