

УТВЕРЖДЕНО  
Указанием Министерства  
тяжелого машиностроения СССР  
от 19.06.90  
№ ВА-002-1-6283

ЛИСТ УТВЕРЖДЕНИЯ

ЗАГЛУШКИ ФЛАНЦЕВЫЕ СТАЛЬНЫЕ

КОНСТРУКЦИЯ, РАЗМЕРЫ И ТЕХНИЧЕСКИЕ ТРЕБОВАНИЯ

АТК 24.200.02.90

Первый заместитель начальника  
научно-технического отдела  
Минтяжмаша СССР  
Начальник сектора  
Минтяжмаша СССР  
Главный инженер ЦКБН  
Зав. отделом стандартизации  
Вед. конструктор

В.А. Мажукин

А.А. Полтарецкий  
Ю.А. Кашицкий  
А.Ю. Пролесковский  
М.И. Байбакова

АЛЬБОМ ТИПОВЫХ КОНСТРУКЦИЙ

---

ЗАГЛУШКИ ФЛАНЦЕВЫЕ СТАЛЬНЫЕ

Конструкция, размеры и технические требования

АТК 24.200.02.90

---

Дата введения 01.01.91

Несоблюдение альбома преследуется по закону

Настоящий альбом типовых конструкций распространяется на заглушки фланцевые стальные на условное давление от 0,6 до 16 МПа (от 6 до 160 кгс/см<sup>2</sup>), температуру от минус 70 до 600 °С, применяемые в химической, нефтеперерабатывающей, нефтехимической, газовой, нефтяной и других смежных отраслях промышленности.

**1. КОНСТРУКЦИЯ И РАЗМЕРЫ**

- 1.1. Альбом типовых конструкций устанавливает пять исполнений заглушек:
- исполнение 1 - заглушки с соединительным выступом на условное давление от 0,6 до 4,0 МПа (от 6 до 40 кгс/см<sup>2</sup>);
  - исполнение 2 - заглушки с выступом на условное давление от 1,0 до 6,3 МПа (от 10 до 63 кгс/см<sup>2</sup>);
  - исполнение 3 - заглушки с шипом на условное давление от 0,6 до 6,3 МПа (от 6 до 63 кгс/см<sup>2</sup>), кроме размеров уплотнительных поверхностей под фторопластовые прокладки, которые должны соответствовать указанным в [табл. 17](#);
  - исполнение 4 - заглушки под прокладку овального сечения на условное давление от 6,3 до 16,0 МПа (от 63 до 160 кгс/см<sup>2</sup>);
  - исполнение 5 - заглушки с впадиной на условное давление 4,0 МПа (40 кгс/см<sup>2</sup>).
- 1.2. Заглушки на условное давление 1,0 МПа (10 кгс/см<sup>2</sup>); 1,6 МПа (16 кгс/см<sup>2</sup>); 2,5 МПа (25 кгс/см<sup>2</sup>) с условными проходами от 10 до 50 мм включительно принимать на условное давление 4,0 МПа (40 кгс/см<sup>2</sup>).
- Заглушки на условное давление 1,0 МПа (10 кгс/см<sup>2</sup>) с условными проходами от 65 до 150 мм включительно принимать на условное давление 1,6 МПа (16 кгс/см<sup>2</sup>).

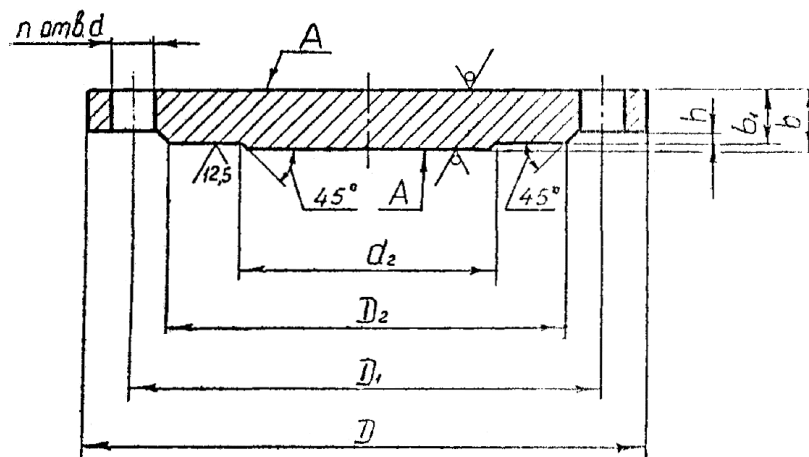
Заглушки на условное давление 2,5 МПа (25 кгс/см<sup>2</sup>) с условными проходами от 65 до 150 мм включительно принимать на условное давление 4,0 МПа (40 кгс/см<sup>2</sup>).

Заглушки на условное давление 6,3 МПа (63 кгс/см<sup>2</sup>); 10,0 МПа (100 кгс/см<sup>2</sup>) с условными проходами от 15 до 40 мм включительно принимать на условное давление 16,0 МПа (160 кгс/см<sup>2</sup>) (относится только к исполнению 4).

1.3. Конструкция и размеры заглушек исполнения 1 должны соответствовать указанным на [черт. 1](#) и в [табл. 1-5](#).

### Исполнение 1

$\sqrt{100}$  (✓)



Пр и м е ч а н и е . Шероховатость поверхностей А для заглушек из поковок  $Ra \leq 100$  мкм.

Черт. 1

Таблица 1

**Ру 0,6 МПа (6 кгс/см<sup>2</sup>)**

Размеры в мм

D <sub>y</sub>	D	D <sub>1</sub>	D <sub>2</sub>	b	b <sub>1</sub>	h	d <sub>2</sub>	d	n	Номинальный диаметр болтов или шпилек	Масса, кг, не более				
10	75	50	35	12	10	2	6	11	4	M10	0,3				
15	80	55	40				10				0,4				
20	90	65	50				16				0,5				
25	100	75	60				22				0,6				
32	120	90	70	14	12	3	28	14	M12	1,0					
40	130	100	80				36			1,1					
50	140	110	90				46			1,3					
65	160	130	110				60			1,7					
80	185	150	128	16	14	3	76	18	M16	2,3					
100	205	170	148				94			2,8					
125	235	200	178				118			4,4					
150	260	225	202				142			5,5					
200	315	280	258	16	14	3	196	18	M16	8,3					
250	370	335	312				244			11,6					
300	435	395	365				18			15	4	294	12	M20	17,4
350	485	445	415									344			22,1
400	535	495	465	20	17	22	390	22	M20	30,6					
450	590	550	520	22	19		440			41,8					
500	640	600	570				490			49,7					
600	755	705	670	24	20	5	590	26	20	M24	74,0				

D <sub>y</sub>	D	D <sub>1</sub>	D <sub>2</sub>	b	b <sub>1</sub>	h	d <sub>2</sub>	d	n	Номинальный диаметр болтов или шпилек	Масса, кг, не более
800	975	920	880	30	26		780	30	24	M27	159,3
1000	1175	1120	1080	36	32		980		28		285,5
1200	1400	1340	1295	40	36		1180	33	32	M30	454,2

Таблица 2

**Р<sub>y</sub> 1,0 МПа (10 кгс/см<sup>2</sup>)**

Размеры в мм

D <sub>y</sub> *	D	D <sub>1</sub>	D <sub>2</sub>	b	b <sub>1</sub>	h	d <sub>2</sub>	d	n	Номинальный диаметр болтов или шпилек	Масса, кг, не более	
200	335	295	268	16	14	3	196	22	8	M20	9,2	
250	390	350	320	18	16		244		12		14,4	
300	440	400	370	20	17		294		16		20,1	
350	500	460	430	22	19	344	16	29,3				
400	565	515	482	24	21	4	390	26	20	M24	41,0	
450	615	565	532				440				48,9	
500	670	620	585	26	23		490				20	64,0
600	780	725	685	30	26	5	590	30	24	M27	99,6	
800	1010	950	905	40	36		780	33		28	M30	230,4
1000	1220	1160	1110	45	41		980					28
1200	1455	1380	1330	55	51	1180	39	32	M36	675,7		

\* Заглушки Ду 10-50 мм принимать по [табл. 5](#) на Р<sub>y</sub> 4,0 МПа, Ду 65-150 мм принимать по [табл. 3](#) на Р<sub>y</sub> 1,6 МПа.

Таблица 3

**Р<sub>y</sub> 1,6 МПа (16 кгс/см<sup>2</sup>)**

Размеры в мм

D <sub>y</sub> *	D	D <sub>1</sub>	D <sub>2</sub>	b	b <sub>1</sub>	h	d <sub>2</sub>	d	n	Номинальный диаметр болтов или шпилек	Масса, кг, не более	
65	180	145	122	16	14	3	60	18	4	M16	2,5	
80	195	160	133				76				3,0	
100	215	180	158				94				3,6	
125	245	210	184	18	16	3	118	22	8	M20	4,8	
150	280	240	212				142				7,1	
200	335	295	268				196				10,4	
250	405	355	320	22	20	4	244	26	12	M24	19,0	
300	460	410	370	24	21		294				26,4	
350	520	470	430	26	23		344				37,3	
400	580	525	482	30	27	4	390	30	16	M27	54,3	
450	640	585	532				440				66,2	
500	710	650	585				36				33	490
600	840	770	685	40	36	5	590	39	20	M36	152,2	
800	1020	950	905	50	46		780				24	294,2
1000	1255	1170	1110	60	56		980				45	28
1200	1485	1390	1330	70	66	1180	52	2	M48	885,9		

\* Заглушки Ду 10-50 мм принимать по [табл. 5](#) на Р<sub>y</sub> 4,0 МПа.

Таблица 4

**Р<sub>y</sub> 2,5 МПа (25 кгс/см<sup>2</sup>)**

Размеры в мм

D <sub>y</sub> *	D	D <sub>1</sub>	D <sub>2</sub>	b	b <sub>1</sub>	h	d <sub>2</sub>	d	n	Номинальный диаметр болтов или шпилек	Масса, кг, не более
200	360	310	278	24	22	3	196	26	12	M24	16,2
250	425	370	335	30	27		244	30		M27	29,1
300	485	430	390			4	33		294	33	16
350	550	490	450	36	33			344	58,3		
400	610	550	505	40	37			390	81,4		
450	660	600	555					440	95,5		
500	730	660	615	45	42	490	39	20	M36	131,6	
600	840	770	720	50	46	590				195,4	
800	1075	990	930	60	56	5	780	45	24	M42	389,9

\* Заглушки Ду 10-150 мм принимать по [табл. 5](#) на Ру 4,0 МПа.

Таблица 5

### Ру 4,0 МПа (40 кгс/см<sup>2</sup>)

Размеры в мм

D <sub>y</sub>	D	D <sub>1</sub>	D <sub>2</sub>	b	b <sub>1</sub>	h	d <sub>2</sub>	d	n	Номинальный диаметр болтов или шпилек	Масса, кг, не более
10	90	60	42	14	12	2	6	14	4	M12	0,5
15	95	65	47				10				0,6
20	105	75	58	16	14		16				0,8
25	115	85	68				22				1,0
32	135	100	78	18	16	3	28	18	8	M16	1,6
40	145	110	88				36				1,8
50	160	125	102				46				2,2
66	180	145	122	20	18		60				3,1
80	195	160	133				76				3,7
100	230	190	158	22	20		94				22
125	270	220	184	24	22	118	26	8	M24	8,8	
150	300	250	212	26	24	142				12,1	
200	375	320	285	30	28	196	30	12	M27	22,1	
250	445	385	345	36	34	244	33	12	M30	38,4	
300	510	450	410	40	37	294				33	16
350	570	510	465	45	42	344	39	16	M36	79,7	
400	655	585	535	50	47	390				39	117,3
450	680	610	560			440	125,9				
500	755	670	615	55	52	490	45	20	M42	170,6	

Примечание к [табл. 1-5](#). Масса подсчитана при плотности материала - 7850 кг/м<sup>3</sup>.

Пример условного обозначения круглой заглушки исполнения 1 с условным проходом 100 мм на условное давление 0,6 МПа (6 кгс/см<sup>2</sup>) из стали 16ГС категории б:

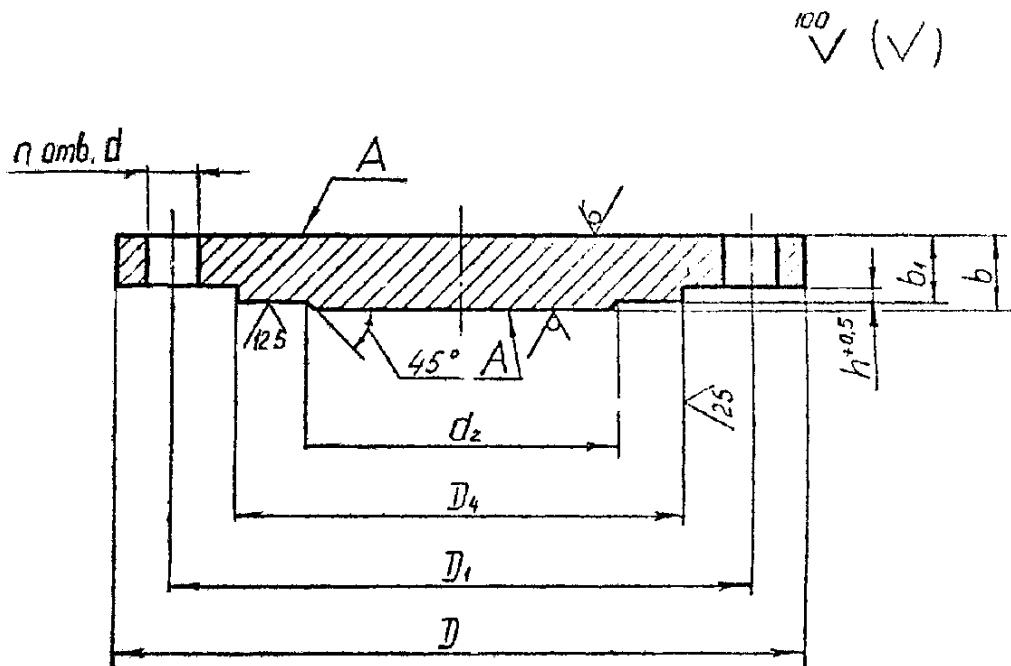
Заклушка 1 - 100 - 0,6 - 16ГС - 6 АТК 24.200.02-90

То же, квадратной:

Заклушка квадратная 1 - 100 - 0,6 - 16ГС - 6 АТК 24.200.02-90.

1.4. Конструкция и размеры заглушек исполнения 2 должны соответствовать указанным на [черт. 2](#) и в [табл. 6-10](#).

### Исполнение 2



Примечание. Шероховатость поверхностей А для заглушек из поковок  $Ra \leq 100$  мкм.

Черт. 2

Таблица 6

**Ру 1,0 МПа (10 кгс/см<sup>2</sup>)**

Размеры в мм

$D_y^*$	D	$D_1$	$D_4$	b	$b_1$	h	$d_2$	d	n	Номинальный диаметр болтов или шпилек	Масса, кг, не более
200	335	295	259	16	14	4	196	22	8	20	8,8
250	390	350	312	18	16		244		12		14,0
300	440	400	363	20	17	5	294	26	16	24	19,4
350	500	460	421	22	19		344				16
400	565	515	473	24	21		390		20		39,6
450	615	565	523	26	23	6	440	30	20	27	47,7
500	670	620	575				490				20
600	780	725	677	30	25	590	30	27	96,0		
800	1010	950	877	40	35	780	33	24	30	223,7	

\* Заглушки Ду 10-50 мм принимать по [табл. 9](#) на Ру 4,0 МПа, Ду 65-150 мм по [табл. 7](#) на Ру 1,6 МПа

Таблица 7

**Ру 1,6 МПа (16 кгс/см<sup>2</sup>)**

Размеры в мм

$D_y^*$	D	$D_1$	$D_4$	b	$b_1$	h	$d_2$	d	n	Номинальный диаметр болтов или шпилек	Масса, кг, не более
65	180	145	109	16	14	4	60	18	4	M16	2,3
80	195	160	120				76				2,7
100	215	180	149				94		3,4		
125	245	210	175				118		4,5		
150	280	240	203	18	16	6	142	22	12	M20	6,8
200	335	295	259				196				10,0
250	405	355	312	22	20		244	26	12	M24	18,6

D <sub>y</sub> *	D	D <sub>1</sub>	D <sub>4</sub>	b	b <sub>1</sub>	h	d <sub>2</sub>	d	n	Номинальный диаметр болтов или шпилек	Масса, кг, не более
300	460	410	363	24	21	5	294	30	16	M27	25,8
350	520	470	421	26	23		344				36,5
400	580	525	473	30	27		390				53,4
450	640	585	523		440		65,1				
500	710	650	575	36	33	6	490	33	20	M30	97,9
600	840	770	677	40	35		590	39	24	M36	148,3
800	1020	950	877	50	45		780				288,4

Таблица 8

### Р<sub>у</sub> 2,5 МПа (25 кгс/см<sup>2</sup>)

#### Размеры в мм

D <sub>y</sub> *	D	D <sub>1</sub>	D <sub>4</sub>	b	b <sub>1</sub>	h	d <sub>2</sub>	d	n	Номинальный диаметр болтов или шпилек	Масса, кг, не более
200	360	310	259	24	22	4	196	26	12	M24	15,7
250	425	370	312	30	28		244	30		M27	28,3
300	485	430	363		27	5	294		33	16	M30
350	550	490	421	36	33		344	56,9			
400	610	550	473	40	37		390	79,7			
450	660	600	523		440		93,6				
500	730	660	575	45	42	6	490	39	20	M36	129,3
600	840	770	677	50	45		590				189,9
800	1075	990	877	60	55		780				45

Примечание к [табл. 7, 8](#):

\* Заглушки Ду 10-50 мм принимать по [табл. 9](#) на Р<sub>у</sub> 4,0 МПа.

\*\* Заглушки Ду 65-150 мм принимать по [табл. 9](#) на Р<sub>у</sub> 4,0 МПа.

Таблица 9

### Р<sub>у</sub> 4,0 МПа (40 кгс/см<sup>2</sup>)

#### Размеры в мм

D <sub>y</sub>	D	D <sub>1</sub>	D <sub>4</sub>	b	b <sub>1</sub>	h	d <sub>2</sub>	d	n	Номинальный диаметр болтов или шпилек	Масса, кг, не более
10	90	60	34	14	12	4	6	14	4	M12	0,4
15	95	65	39				10				0,5
20	105	75	50	16	14		16				0,7
25	115	85	57				22				0,8
32	135	100	65	18	17		28	18	8	M16	1,4
40	145	110	75				36				1,8
50	160	125	87				46				2,2
65	180	145	108	20	18		60	22	8	M20	3,0
80	195	160	120				76				3,5
100	230	190	149	22	20		94	26	12	M24	5,5
125	270	220	175	24	22		118				8,5
	300	250	203	26	24		142	30	16	M27	11,7
	375	320	259	30	28	196	21,4				
250	445	385	312	36	34	244	33	12	M30	37,4	
300	510	450	363	40	37	294				53,6	
350	570	510	421	45	42	344	39	16	M36	77,8	
400	655	585	473	50	47	390				114,5	
450	680	610	523			440				123,9	

D <sub>y</sub>	D	D <sub>1</sub>	D <sub>4</sub>	b	b <sub>1</sub>	h	d <sub>2</sub>	d	n	Номинальный диаметр болтов или шпилек	Масса, кг, не более
500	755	670	575	55	50		490	45		M42	164,4

Таблица 10

**Р<sub>y</sub> 6,3 МПа (63 кгс/см<sup>2</sup>)**

Размеры в мм

D <sub>y</sub>	D	D <sub>1</sub>	D <sub>4</sub>	b	b <sub>1</sub>	h	d <sub>2</sub>	d	n	Номинальный диаметр болтов или шпилек	Масса, кг, не более
10	100	70	34	18	16	4	6	14	4	M12	0,7
15	105	75	39				10				0,8
20	125	90	50	20	18		M16	1,3			
25	135	100	57	22	20			1,8			
32	150	110	65	24	22		28	22	M20	2,2	
40	165	125	75				36			3,0	
50	175	135	87				46			3,4	
65	200	160	109				60			5,3	
80	210	170	120				76			5,9	
100	250	200	149				94			26	8
125	295	240	175	32	30		M27	13,8			
150	340	280	203	36	34		142	33	M30	21,1	
200	405	345	259	40	38	196	12			33,8	
250	470	400	312	45	43	244	12	M36	51,9		
300	530	460	363	50	47	294	39		72,1		
350	595	525	421	55	52	344			16	103,2	
400	670	585	473	60	57	390	45	M42	143,2		
500	800	705	575	70	65	490			20	M48	234,2
600	925	820	677	80	75	6	590	56	M52	364,9	

Примечание к [табл. 6-10](#): Масса подсчитана при плотности материала - 7850 кг/м<sup>3</sup>.

Пример условного обозначения круглой заглушки исполнения 2 с условным проходом 80 мм на условное давление 1,6 МПа (16 кгс/см<sup>2</sup>) из стали 16ГС категории 6:

Заглушка 2 - 80 - 1,6 - 16ГС - 6 АТК 24.200.02-90

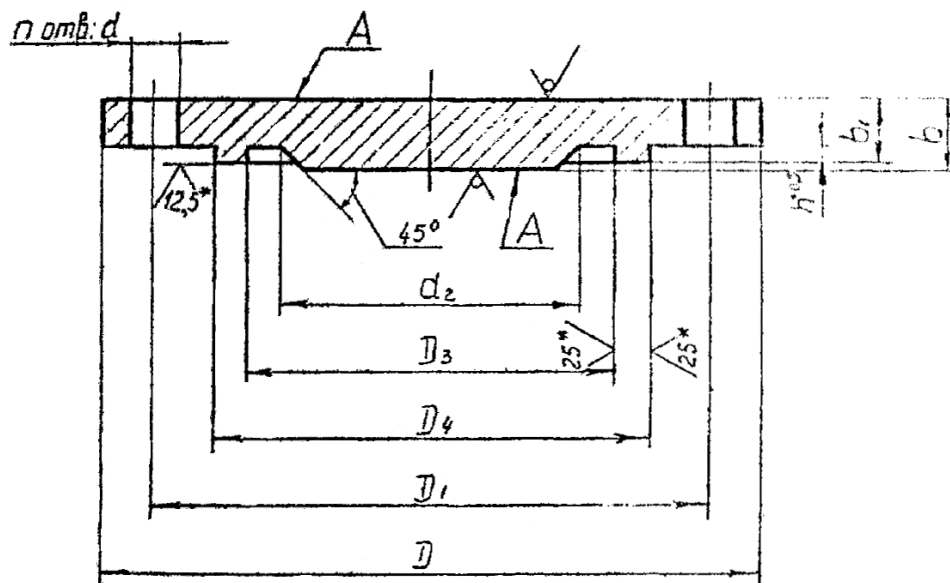
То же, квадратной:

Заглушка квадратная 2 - 80 - 1,6 - 16ГС - 6 АТК 24.200.02-90

1.5. Конструкция и размеры заглушек исполнения 3 должны соответствовать указанным на [черт. 3](#) и в [табл. 11-16](#).

### Исполнение 3

100 (✓)



1. Шероховатость поверхностей А для заглушек из поковок  $R_a \leq 100$  мкм.
2. \* для фторопластовых прокладок - 6,3<sub>v</sub>

Черт. 3

Таблица 11

**Рy 0,6 МПа (6 кгс/см<sup>2</sup>)**

Размеры в мм

D <sub>y</sub>	D	D <sub>1</sub>	D <sub>3</sub>	D <sub>4</sub>	b	b <sub>1</sub>	h	d <sub>2</sub>	d	n	Номинальный диаметр болтов или шпилек	Масса, кг, не более
10	75	50	19	29	14	13	4	6	11	4	M10	0,3
15	80	55	23	33				10				0,4
20	90	65	33	43				16				0,4
25	100	75	41	51				22				0,5
32	120	90	49	59				28				0,7
40	130	100	55	69	16	14	4	14	8	M12	0,9	
50	140	110	66	80							36	1,1
65	160	130	86	100							46	1,4
80	185	150	101	115							60	1,9
100	205	170	117	137							76	2,9
125	235	200	146	166	18	14	5	18	8	M16	3,9	
150	260	225	171	191							94	4,9
200	315	280	229	249							118	7,5
250	370	335	283	303							142	10,6
300	435	395	336	356							196	16,4
350	485	445	386	406	20	17	6	22	12	M20	20,9	
400	535	495	436	456							294	28,4
450	590	550	489	509							344	39,2
500	640	600	541	561							390	46,8
600	755	705	635	661							440	71,5
800	975	920	841	867	22	19	6	26	20	M24	71,5	
					24	21					24	30

Таблица 12

**Рy 1,0 МПа (10 кгс/см<sup>2</sup>)**



Размеры в мм

D <sub>y</sub>	D	D <sub>1</sub>	D <sub>3</sub>	D <sub>4</sub>	b	b <sub>1</sub>	h	d <sub>2</sub>	d	n	Номинальный диаметр болтов или шпилек	Масса, кг, не более
200	335	295	239	259	16	14	4	196	22	8	M20	8,3
250	390	350	292	312	18	16		244				
300	440	400	343	363	20	17	294	16	12	18,4		
350	500	460	395	421	22	19	344					
400	565	515	447	473	24	21	5	390	26	20	M24	38,1
450	615	565	497	523				440				
500	670	620	549	575	26	23	6	490	30	24	M27	62,2
600	780	725	651	677	30	25		590				
800	1010	950	851	877	40	35	6	780	33	24	M30	219,4

\* Заглушки Ду 10-50 мм принимать по [табл. 15](#) на Ру 4,0 МПа, Ду 65-150 мм по [табл. 13](#) на Ру 1,6 МПа.

Таблица 13

Ру 1,6 МПа (16 кгс/см<sup>2</sup>)

Размеры в мм

D <sub>y</sub> *	D	D <sub>1</sub>	D <sub>3</sub>	D <sub>4</sub>	b	b <sub>1</sub>	h	d <sub>2</sub>	d	n	Номинальный диаметр болтов или шпилек	Масса, кг, не более
65	180	145	95	109	16	14	4	60	18	4	M16	2,2
80	195	160	106	120				76				
100	215	180	129	149				94				
125	245	210	155	175				118				
150	280	240	183	203	18	16	5	142	22	8	M20	6,4
200	335	295	239	259	20	18		196				
250	405	355	292	312	22	20	5	244	26	12	M24	17,8
300	460	410	343	363	24	21		294				
350	520	470	395	421	26	23	5	344	30	16	M27	35,1
400	580	525	447	473	30	27		390				
450	640	585	497	523			6	33	440	39	20	M30
500	710	650	549	575	36	33			490			
600	840	770	651	677	40	35	6	590	39	24	M36	144,8
800	1020	950	851	877	50	45		780				

Таблица 14

Ру 2,5 МПа (25 кгс/см<sup>2</sup>)

Размеры в мм

D <sub>y</sub> **	D	D <sub>1</sub>	D <sub>3</sub>	D <sub>4</sub>	b	b <sub>1</sub>	h	d <sub>2</sub>	d	n	Номинальный диаметр болтов или шпилек	Масса, кг, не более
200	360	310	239	259	24	22	4	196	26	12	M24	15,1
250	425	370	292	312	30	28		244				
300	485	430	343	363		36	27	5	294	30	16	M27
350	550	490	395	421	40		33		344			
400	610	550	447	473		45		42	5	390	33	20
450	660	600	497	523	40		37			40		
500	730	660	549	575	45	42	6	490	39	24	M36	127,0
600	840	770	651	677	50	45		590				
800	1075	990	851	877	60	55	6	780	45	24	M42	382,6

Примечание к [табл. 13](#), [14](#):

\* Заглушки Ду 10-50 мм принимать по [табл. 15](#) на Ру 4,0 МПа.

\*\* Заглушки Ду 65-150 мм принимать по [табл. 15](#) на Ру 4,0 МПа.

Таблица 15

**Ру 4,0 МПа (40 кгс/см<sup>2</sup>)**

Размеры в мм

D <sub>y</sub>	D	D <sub>1</sub>	D <sub>3</sub>	D <sub>4</sub>	b	b <sub>1</sub>	h	d <sub>2</sub>	d	n	Номинальный диаметр болтов или шпилек	Масса, кг, не более
10	90	60	24	34	14	12	4	6	14	4	M12	0,4
15	95	65	29	39				10				0,5
20	105	75	36	50	16	16		0,7				
25	115	85	43	57		22		0,8				
32	135	100	51	65	18	28		18	M16		1,4	
40	145	110	61	75		36					1,6	
50	160	125	73	87		46					1,9	
65	180	145	95	109		60					2,8	
80	195	160	106	120	20	76		18		3,3		
100	230	190	129	149		22				20	8	M20
125	270	220	155	175	24	22		118		26	M24	8,2
150	300	250	183	203	26	24		142			11,3	
200	375	320	239	259	30	28	195	30	12	M27	20,8	
250	445	385	292	312	36	34	244	33	12	M30	36,6	
300	510	450	343	363	40	37	294				52,4	
350	570	510	395	421	45	42	344		16	76,4		
400	655	585	447	473	50	47	390	39	20	M36	112,8	
450	680	610	497	523			440				123,5	
500	755	670	549	575			55	50	490	45	M42	162,0

Таблица 16

**Ру 6,3 МПа (63 кгс/см<sup>2</sup>)**

Размеры в мм

D <sub>y</sub>	D	D <sub>1</sub>	D <sub>3</sub>	D <sub>4</sub>	b	b <sub>1</sub>	h	d <sub>2</sub>	d	n	Номинальный диаметр болтов или шпилек	Масса, кг, не более	
10	100	70	24	34	18	16	4	6	14	4	M12	0,7	
15	105	75	29	39				10				0,8	
20	125	90	36	50	20	18		16			18	M16	1,3
25	135	100	43	57	22	20		22					1,8
32	150	110	51	65	24	22		28	22		M20	2,0	
40	165	125	61	75				36				2,9	
50	175	135	73	87				46				3,3	
65	200	160	95	109				60				5,1	
80	210	170	106	120	28	26		76	18	5,8			
100	250	200	123	149				94		26		8	M24
125	295	240	155	175	32	30		118	30	M27		13,5	
150	340	280	183	203	36	34		142	33	12		M30	20,7
200	405	345	239	259	40	38	196	33,3					
250	470	400	292	312	45	43	244	39	12	M36	51,2		
300	530	460	343	363	50	47	294				70,9		
350	595	525	395	421	55	52	344		16	101,8			
400	670	585	447	473	60	57	390	45	20	M42	141,5		
500	800	705	549	575	70	65	490				52	231,9	
600	925	820	651	677	80	75	6	590	56	M52	361,3		

Примечание к [табл. 11-16](#): Масса подсчитана при плотности материала - 7850 кг/м<sup>3</sup>.

Пример условного обозначения круглой заглушки исполнения 3 с условным проходом 100 мм на условное давление 0,6 МПа (6 кгс/см<sup>2</sup>) из стали 16ГС категории 6:

Заглушка 3 - 100 - 0,6 - 16ГС - 6 АТК 24.200.02-90

То же, квадратной:

Заглушка квадратная 3 - 100 - 0,6 - 16ГС - 6 АТК 24.200.02-90

То же, под фторопластовую прокладку:

Заглушка 3 - 100 - 0,6ф - 16ГС - 6 АТК 24.200.02-90

Таблица 17

### Размеры уплотнительных поверхностей под фторопластовые прокладки

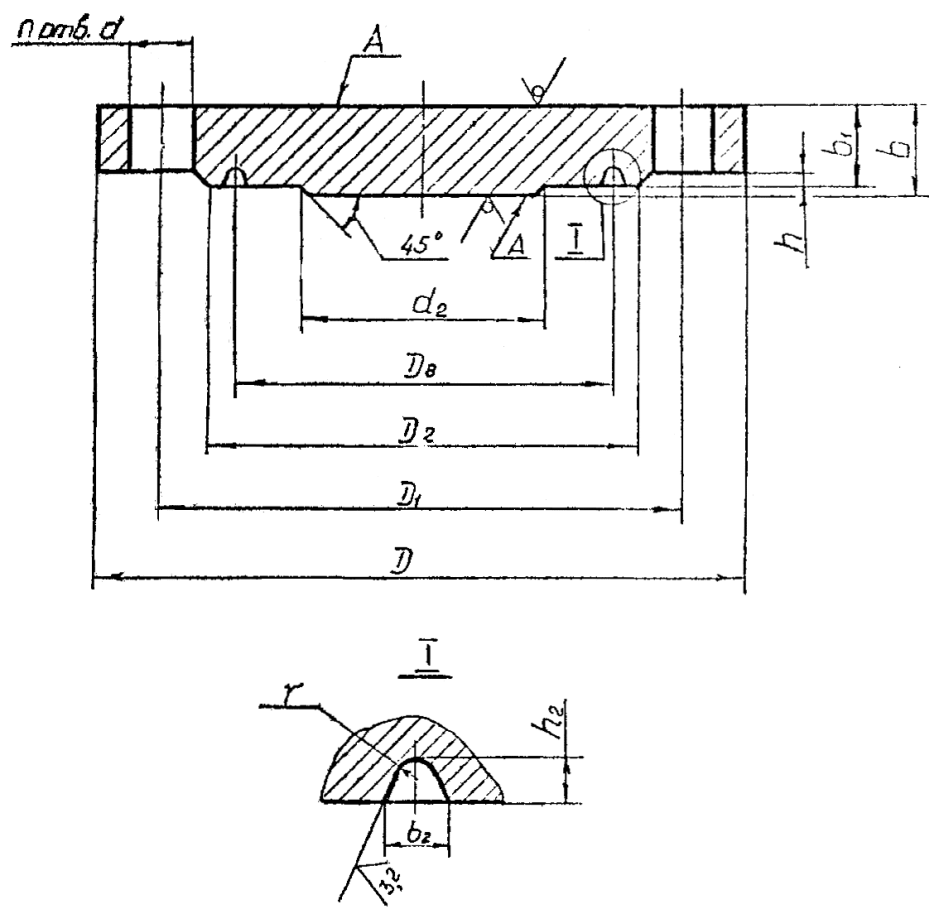
Размеры в мм

D <sub>y</sub>	D <sub>3</sub>		D <sub>4</sub>		h
	P <sub>y</sub> , МПа (кгс/см <sup>2</sup> )				
	0,6 (6)	≥ 1,0 (10)	0,6 (6)	≥ 1,0 (10)	
10	18	23	30	35	4
15	22	28	34	40	
20	32	35	44	51	
25	40	42	52	58	
32	48	50	60	66	
40	54	60	70	76	
50	65	72	81	88	
65	85	94	101	110	
80	100	105	116	121	
100	116	128	138	150	
125	145	154	167	176	6
150	170	182	192	204	
200	228	238	250	260	
250	282	291	304	313	
300	335	342	357	364	
350	385	394	407	422	
400	435	446	457	474	
450	488	496	510	524	
500	540	548	562	576	
600	634	650	662	678	

1.6. Конструкция и размеры заглушек исполнения 4 должны соответствовать указанным на [черт. 4](#) и в [табл. 18-20](#).

### Исполнение 4

100/ (✓)



Примечание. Шероховатость поверхностей А для заглушек из поковок Ra ≤ 100 мкм.

Черт. 4

Таблица 18

Рy 6,3 МПа (63 кгс/см<sup>2</sup>)

Размеры в мм

D <sub>y</sub>	D	D <sub>1</sub>	D <sub>2</sub>	b	b <sub>1</sub>	h	D <sub>8</sub>	b <sub>2</sub>	h <sub>2</sub>	r	d <sub>2</sub>	d	n	Номинальный диаметр болтов или шпилек	Масса, кг, не более
50	175	135	102	26	24	3	85	12	8,0	4,0	46	22	4	M20	3,8
65	200	160	132				110				60				4,9
80	210	170	133	30	28		115				76		6,4		
100	250	200	170				145				94		26		8
125	295	240	205	32	30		175				118	30	M27	14,0	
150	340	280	240	36	34		205				142	33	M30	21,5	
200	405	345	285	40	38		265				196	33		12	34,2
250	470	400	345	45	43		320				244	39	16	51,6	
300	530	460	410				375				294			65,3	
350	595	525	465	50	47		420				344	45		20	94,3
400	670	585	535			55	52	480	390	132,4					
450	730	650	590	60	57	520	440	45	20	172,3					

\* Заглушки Ду 10-40 мм принимать по [табл. 20](#) на Рy 16,0 МПа.

Таблица 19

**Рy 10,0 МПа (100 кгс/см<sup>2</sup>)**

Размеры в мм

D <sub>y</sub> *	D	D <sub>1</sub>	D <sub>2</sub>	b	b <sub>1</sub>	h	D <sub>8</sub>	b <sub>2</sub>	h <sub>2</sub>	r	d <sub>2</sub>	d	n	Номинальный диаметр болтов или шпилек	Масса, кг, не более
50	195	145	102	30	28	3	85	12	8,0	4,0	46	26	4	M24	5,5
65	220	170	140	36	34		110				60				8,5
80	230	180	150				115				76				9,4
100	265	210	175	145	94		30				12,5				
125	310	250	210	40	38		175				118	33	8	M30	19,6
150	350	290	250	45	43		205				142				28,1
200	430	360	285	50	48		265				196	39	12	M36	47,8
250	500	430	345	55	53		320				244				73,7
300	585	500	410	60	57		375				294	45	16	M42	106,4
350	655	560	465	70	67		420				344	52			16
400	715	620	535	75	72	480	390	204,6							

\* Заглушки Ду 10-40 мм принимать по [табл. 20](#) на Рy 16,0 МПа.

Таблица 20

**Рy 16,0 МПа (160 кгс/см<sup>2</sup>)**

Размеры в мм

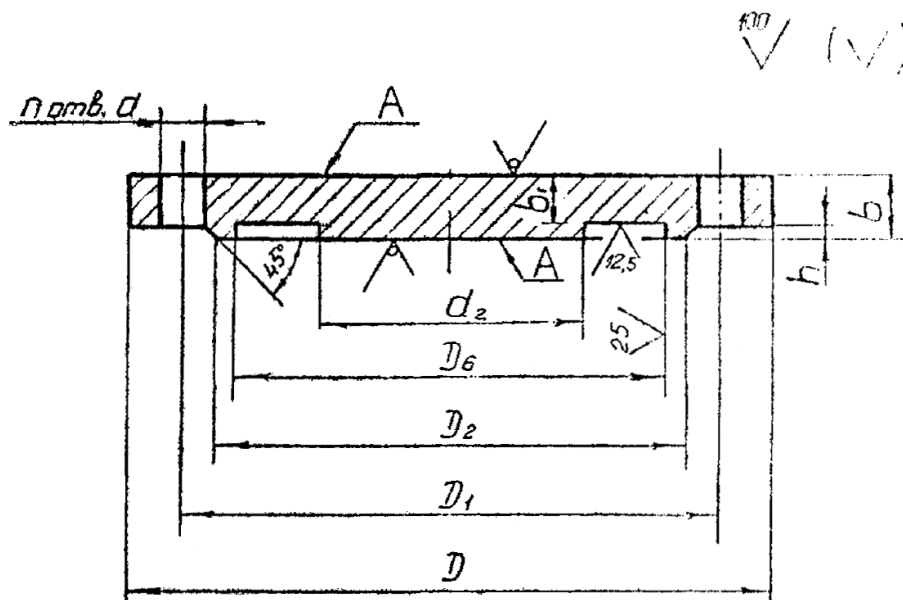
D <sub>y</sub> *	D	D <sub>1</sub>	D <sub>2</sub>	b	b <sub>1</sub>	h	D <sub>8</sub>	b <sub>2</sub>	h <sub>2</sub>	r	d <sub>2</sub>	d	n	Номинальный диаметр болтов или шпилек	Масса, кг, не более	
15	105	75	55	26	24	2	35	9	6,5	2,8	10	14	4	M12	1,4	
20	125	90	58	28	26		45				16				2,2	
25	135	100	68	30	28		50				22	2,8				
32	150	110	78				28				22	3,4				
40	165	125	88				36				22	4,0				
50	195	145	115	36	34	3	95	12	8,0	4,0	46	26	8	M24	6,9	
65	220	170	140	40	38		110				60				9,6	
80	230	180	150				130				76	10,6				
100	265	210	175	160	94		30				14,1					
125	310	250	210	45	43		190				118	33		8	M30	22,3
150	350	290	250	55	53		205				142					34,7
200	430	360	315	60	58		275				196	39		12	M36	58,0
250	500	430	380	70	68		330				244					95,3
300	585	500	410	80	77		380				294	45		16	M42	143,2
350	700	590	520	95	92		420				344	52				16
400	770	660	595	100	97	480	390	316,9								

Примечание к [табл. 18-20](#). Масса подсчитана при плотности материала - 7850 кг/м<sup>3</sup>.

Пример условного обозначения круглой заглушки исполнения 4 с условным проходом 100 мм на условное давление 6,3 МПа (63 кгс/см<sup>2</sup>) из стали 16ГС категории 6:

Заглушка 4 - 100 - 6,3 - 16ГС - 6 АТК 24.200.02-90

1.7. Конструкция и размеры заглушек исполнения 5 должны соответствовать указанным на [черт. 5](#) и в [табл. 21](#).



Примечание. Шероховатость поверхностей А для заглушек из поковок  $Ra \leq 100$  мкм.

Черт. 5

Таблица 21

$P_y 4,0$  МПа (40 кгс/см<sup>2</sup>)

Размеры в мм

$D_y$	D	$D_1$	$D_2$	$D_6$	b	$b_1$	h	$d_2$	d	n	Номинальный диаметр болтов или шпилек	Масса, кг, не более					
50	160	125	102	88	20	17	4	46	18	4	M16	2,6					
80	195	160	133	121	22	19		76				4,3					
100	230	190	158	150				26	23	94	22	8	M20	5,9			
150	300	250	212	204	30	27				142				26	12	M24	12,5
200	375	320	285	260						36							33
250	445	385	345	313	40	36		244	33		20	M30	38,8				
300	510	450	410	364				55		51			294	45	20	M42	56,6
500	755	670	615	576	490	45	20		172,8								

Примечание. Масса подсчитана при плотности материала - 7850 кг/м<sup>3</sup>.

Пример условного обозначения заглушки исполнения 5 с условным проходом 80 мм на условное давление 4,0 МПа (40 кгс/см<sup>2</sup>) из стали 16ГС категории 6:

Заглушка 5 - 80 - 4,0 - 16ГС - 6 АТК 24.200.02-90

## 2. ТЕХНИЧЕСКИЕ ТРЕБОВАНИЯ

2.1. Заглушки должны изготавливаться в соответствии с требованиями настоящего альбома типовых конструкций по чертежам, утвержденным в установленном порядке.

2.2. Давления условные и рабочие - по [ГОСТ 356](#).

2.3. Присоединительные размеры заглушек - по [ГОСТ 356](#).

2.4. Требования к материалам, виды их испытаний должны соответствовать ОСТ 26-291.

2.5. Материал заглушек выбирается исходя из условий эксплуатации по ОСТ 26-291 из листового и полосового проката или поковок. Поковки с пределом текучести не менее 215 МПа (2200 кгс/см<sup>2</sup>) при температуре 20 °С.

2.6. Прибавка на коррозию принята - 2 мм.

2.7. Для квадратных фланцев на  $P_y \leq 4,0$  МПа (40 кгс/см<sup>2</sup>) по [ГОСТ 12815](#) допускается

изготавливать квадратные заглушки.

2.8. Неуказанные предельные отклонения номинального размера  $h$ :

$\pm 1$  мм при  $h = 2$  мм;

$\pm 2$  мм при  $h > 2$  мм.

2.9. Предельные отклонения размеров:

$D_3$  - H12;  $d$  - H15;  $b_1$  - js15;

$D_4$  - h12;  $D_8$  - +0,15 мм;  $b_2$ ;  $h_2$  -  $\pm 0,4$  мм.

Неуказанные предельные отклонения размеров - по рабочим чертежам, утвержденным в установленном порядке.

Предельные отклонения размеров  $D_3$  и  $D_4$  под фторопластовые прокладки:

$D_3$  - свыше 130 до 500 мм - H11;

- свыше 500 мм - H10;

$D_4$  - до 30 мм - b12;

- свыше 30 до 260 мм - d11;

- свыше 260 мм - f9.

2.10. Предельные отклонения от номинального размера  $b$  - по действующим стандартам

на листовой или полосовой прокат, для поковок  $\pm \frac{IT14}{2}$ , для штамповок - по II классу ГОСТ 7505.

2.11. Позиционный допуск осей отверстий  $d$  в диаметральном выражении не должен быть более, мм:

1,0 - для отверстий диаметром 11 мм;

2,0 - для отверстий диаметром от 14 до 26 мм;

3,0 - для отверстий диаметром от 30 до 45 мм;

4,0 - для отверстий диаметром 52 и 56 мм.

2.12. Заглушки рассчитаны на применение с прокладками эластичными, асбометаллическими спирально-навитыми и овального сечения.

2.13. Поверхности заглушек не должны иметь раковин, трещин, заусенцев и других дефектов, снижающих прочность заглушек и надежность соединений.

2.14. Гидравлические испытания заглушек, как правило, должны производиться совместно с оборудованием в соответствии с требованиями ОСТ 26-291.

2.15. Допускается изготовление заглушек сварными при условии полного провара и 100 % контроля качества сварных швов в соответствии с ОСТ 26-291.

Разделка кромок и способ сварки определяется технической документацией предприятия-изготовителя.

2.16. Срок службы заглушки не менее 10 лет.

2.17. На боковой поверхности заглушки должна быть выполнена маркировка: условное обозначение без наименования изделия, товарный знак предприятия-изготовителя.

Допускается не маркировать товарный знак предприятия-изготовителя, если заглушка не является товарной продукцией.

2.18. Технические требования к крепежным изделиям по [ОСТ 26-2043](#).

## ИНФОРМАЦИОННЫЕ ДАННЫЕ

1. УТВЕРЖДЕН И ВВЕДЕН В ДЕЙСТВИЕ Указанием Министерства тяжелого машиностроения 19.06.90 № ВА-002-1-6288.

2. РАЗРАБОТЧИКИ:

Пролесковский А.Ю. (руководитель темы), Байбакова М.И.

3. ЗАРЕГИСТРИРОВАН ВНИИКИ за № \_\_\_\_\_ от \_\_\_\_\_ 1990 г.

4. ВЗАМЕН ОСТ 26-11-07-85.

5. ССЫЛОЧНЫЕ НОРМАТИВНО-ТЕХНИЧЕСКИЕ ДОКУМЕНТЫ

Обозначение НТД, на который дана ссылка	Номер пункта, подпункта, перечисления, приложения
<a href="#">ГОСТ 356-80</a>	<a href="#">2.2</a>

Обозначение НТД, на который дана ссылка	Номер пункта, подпункта, перечисления, приложения
ГОСТ 7505-74	<a href="#">2.10</a>
<a href="#">ГОСТ 12815-80</a>	<a href="#">2.3, 2.7</a>
ОСТ 26-291-87	<a href="#">2.4, 2.5, 2.14, 2.15</a>
ОСТ 26-2043-77	<a href="#">2.18</a>

## СОДЕРЖАНИЕ

- [1. Конструкция и размеры.....](#) **Ошибка! Закладка не определена.**
- [2. Технические требования](#)