



ООО «ПК Прибор»  
СЧЕТЧИК ТУРБИННЫЙ ХОЛОДНОЙ И ГОРЯЧЕЙ  
ВОДЫ СТВХ, СТВУ  
ПАСПОРТ



ПС 4213-001-77986247-2005-03  
Государственный реестр № 32540-11

### 1. Общие сведения об изделии.

Счетчик турбинный холодной и горячей воды СТВХ и СТВУ с диаметром условного прохода 50, 65, 80, 100, 150 и 200мм (в дальнейшем – счетчики), изготовленные по ТУ 4213-001-77986247-2005, предназначены для измерения объема сетевой по СНиП 41-02 и Сан Пин 2.1.4.1074 и питьевой воды по ГОСТ Р 51232, протекающей в подающих и обратных трубопроводах закрытых и открытых систем теплоснабжения, системах холодного водоснабжения (СТВХ) при температуре от 5 до 30 °С, в системах холодного и горячего (СТВУ) – от 5 до 120 °С и давлении 1,6 МПа (16 кгс/см<sup>2</sup>).

Счетчики изготавливаются в трех исполнениях: без дистанционного выхода (СТВХ, СТВУ), с дистанционным выходом (СТВХ ДГ, СТВУ ДГ) и с удлиненным корпусом (СТВХ УК, СТВУ УК)

Счетчики устанавливаются в трубопроводе в горизонтальном или в вертикальном положениях и соответствуют метрологическому классу В по ГОСТ 50193.1.

### Технические характеристики.

- 1.1 Измеряемая среда - питьевая вода по ГОСТ Р 51232.
- 1.2 Давление измеряемой среды не более 1,6 МПа (16 кгс/см<sup>2</sup>).
- 1.3 Температура окружающего воздуха от 5 до 60 °С, относительная влажность до 98%.
- 1.4 Потеря давления, в зависимости от расхода воды приведена в таблице 1.
- 1.5 Основные параметры счетчиков по таблице 1.
- 1.6 Пределы допускаемой относительной погрешности счетчика не должны превышать:  
± 5% от минимального до переходного расхода,  
± 2% от переходного до максимального расхода.
- 1.7 Полный средний срок службы счетчика – не менее 12 лет.

Таблица 1.

Наименование параметров		Норма для счетчиков диаметром условного прохода, D <sub>y</sub> , мм					
Диаметр условного прохода, D <sub>y</sub> , мм		50	65	80	100	150	200
Расход воды, м <sup>3</sup> /ч							
– минимальный, q <sub>min</sub>	СТВХ	0,45	0,45	0,6	0,9	2,0	4,0
	СТВУ	0,6	1,0	1,4	2,0	4,5	8,0
– переходной, q <sub>t</sub>	СТВХ	0,8	1,2	1,2	1,8	4,0	6,0
	СТВУ	1,6	2,0	3,2	4,8	12	20
– номинальный, q <sub>n</sub>	СТВХ	45	60	100	150	250	350
	СТВУ	15	25	45	70	150	300
– максимальный, q <sub>max</sub>	СТВХ	90	120	200	300	500	650
	СТВУ	30	50	90	140	300	600
Порог чувствительности, м <sup>3</sup> /ч	СТВХ	0,35	0,35	0,4	0,6	1,3	2,0
	СТВУ	0,4	0,6	0,75	0,9	1,3	3,0
Расход воды при потере давления 0,01 МПа, q <sub>дп</sub> , м <sup>3</sup> /ч		20	40	70	130	315	
Максимальный объем воды, м <sup>3</sup> , измеренный за:							
– сутки		370	900	1650	2900	5700	8000
– месяц		11000	18000	33000	58000	114000	160000
Емкость указателя счетного механизма		999999				9999999	
Минимальная цена деления, м <sup>3</sup>		0,001				0,01	
Присоединение к трубопроводу		фланцевое по ГОСТ 12815					

#### Примечания:

1. Под минимальным расходом  $q_{min}$  понимается расход, на котором счетчик имеет относительную погрешность  $\pm 5\%$  и ниже которого относительная погрешность не нормируется.
2. Под переходным расходом  $q$  понимается расход, на котором счетчик имеет погрешность  $\pm 2\%$ , а ниже которого  $\pm 5\%$ .
3. Под номинальным расходом  $q_n$  понимается расход, равный  $0,5 q_{max}$ .

1.8 Дистанционный выходной сигнал счетчика СТВХ ДГ и СТВУ ДГ соответствует параметрам по ГОСТ 26.013 указанным в таблице 2.

Таблица 2.

Наименование параметра	Значение параметра
Характер сигнала	число - импульсный
Амплитуда напряжения импульсов, В	до 50
Максимальный коммутирующий ток через контакты, мА	100
Частота замыкания контактов, Гц, не более	1
Цена одного импульса для счетчиков, л x имп.: для Ду 50, 65, 80, 100 Ду 150, 200	100 x 1 1000 x 1

### 3. Комплектность.

Комплект поставки счетчика.

Наименование	Количество, шт
Счетчик воды	1
Прокладка	2
Паспорт	1

### 4. Устройство и принцип действия.

4.1 Принцип работы счетчика состоит в измерении числа оборотов турбинки, вращающейся под действием протекающей воды.

4.2 Поток воды подается в корпус счетчика, поступает измерительную полость, внутри которой на специальных опорах вращается турбинка. Количество оборотов турбинки пропорционально количеству протекающей воды. Масштабирующий редуктор счетного механизма приводит число оборотов турбинки к значениям протекающей воды в м<sup>3</sup> и долей. На шкале счетного механизма имеется сигнальная звездочка, обеспечивающая повышение разрешающей способности счетчика.

4.3 Счетный механизм герметичен и защищен от воздействия магнитного поля.

### 5. Размещение, монтаж и подготовка к работе.

5.1 Счетчик устанавливается в помещении или специальном павильоне с температурой окружающего воздуха от 5 до 60 °С и относительной влажностью не более 98%. Место установки счетчика должно обеспечивать свободный доступ для осмотра, снятия показаний и гарантировать его эксплуатацию без повреждения.

5.2 Счетчик установить в трубопровод так, чтобы направление потока соответствовало стрелке на корпусе.

- счетчик рекомендуется установить на горизонтальном трубопроводе шкалой вверх;
- присоединение счетчика к трубопроводу должно быть герметичным и выдерживать давление 1,6 МПа (16 кгс/см<sup>2</sup>);

- установка осуществляется таким образом, чтобы счетчик всегда был заполнен водой.

5.3 Присоединение к трубам с диаметром большим или меньшим диаметра счетчика осуществляется конусными промежуточными переходниками. На случай ремонта или замены перед прямыми участками труб до счетчика и после него ставятся вентили.

5.4 Перед счетчиком рекомендуется устанавливать фильтр. При установке счетчика после отводов, запорной арматуры, переходников, фильтров и других устройств непосредственно перед счетчиком необходимо предусмотреть прямой участок трубопровода длиной не менее 3 Ду, а за

счетчиком - не менее 1 Ду, где Ду - диаметр счетчика воды. При нарушении условий монтажа появляется дополнительная погрешность счетчика.

5.5 При монтаже запрещается проводить сварочные работы.

5.6 Заполнение счетчика водой необходимо производить плавно во избежание повышенной вибрации и гидравлических ударов.

## **6. Эксплуатация и техническое обслуживание.**

6.1 Наружные поверхности счетчика должны содержаться в чистоте.

6.2 Не реже одного раза в неделю производить осмотр счетчика, проверяя при этом:

- нет ли течи в местах соединения штуцеров с корпусом и штуцеров с трубопроводом. При появлении течи подтянуть резьбовые соединения, если течь не прекращается – заменить прокладку; - загрязненное стекло протереть влажной, а затем сухой полотняной салфеткой.

6.3 При появлении течи под счетного механизма или остановки счетчика его необходимо снять и отправить на ремонт.

6.4 После ремонта счетчик поверяется.

6.5 Нормальная работа счетчика может быть обеспечена только при соблюдении следующих условий эксплуатации:

- монтаж счетчика должен быть выполнен в соответствии с разделом 5;
- счетчик должен использоваться для измерения воды на расходах, не превышающих значения номинального  $q_n$  (указанного в табл. 1) и не менее минимального;
- количество воды, пропущенное через счетчик за сутки, не должно превышать значений, указанных в таблице 1;
- в трубопроводе не должны иметь место гидравлические удары и вибрации, влияющие на работу счетчика.

6.6 При заметном снижении расхода воды при постоянном напоре в сети необходимо прочистить входной фильтр от засорения.

6.7 При выпуске из производства каждый счетчик пломбируется поверителем.

6.8 Эксплуатация счетчика на максимальном расходе допускается не более 1 часа в сутки.

6.9 Поверка счетчиков производится в соответствии с документом ГОСТ 8.156-83

«ГСИ. Счетчики холодной воды. Методы и средства поверки».

6.10 Межповерочный интервал счетчика - 6 лет.

## **7. Условия хранения и транспортирования.**

7.1 Счетчик должен храниться в упаковке предприятия изготовителя согласно условиям хранения 3 по ГОСТ 15150. В помещении, в котором хранится счетчик, в воздухе не должны содержаться коррозионно - активные вещества.

7.2 Транспортирование счетчика производится любым видом закрытого транспорта, в том числе и воздушным транспортом в отопляемых герметизированных отсеках в упаковке, предохраняющей от механических повреждений.

7.3 Транспортирование счетчика должно соответствовать условиям 5 по ГОСТ 15150.

## **8. Гарантии изготовителя.**

Изготовитель гарантирует соответствие счетчика требованиям технических условий ТУ 4213–001–77986247–2005 при соблюдении потребителем условий хранения, транспортирования, монтажа и эксплуатации. Гарантийный срок эксплуатации счетчика 18 месяцев со дня ввода в эксплуатацию при гарантийной наработке не превышающей для счетчика с: Ду 50 – 200250 м<sup>3</sup>; Ду 65 – 325500 м<sup>3</sup>; Ду 80 – 600000 м<sup>3</sup>; Ду 100 – 1050000 м<sup>3</sup>; Ду 150 – 2000250 м<sup>3</sup>; Ду 200 – 3000000 м<sup>3</sup>.

Гарантийный срок хранения 1 год с момента изготовления.

## **9. Сведения о рекламациях.**

Если счетчик вышел из строя по вине потребителя, при неправильной эксплуатации, не соблюдения указаний, приведенных в настоящем паспорте, а также нарушении условий транспортирования изготовитель не принимает претензии.

По всем вопросам, связанных с качеством счетчика следует обращаться к предприятию изготовителю по адресу: **123290, г. Москва, 1 – й Магистральный тупик, д. 10, корпус 1.**

**Телефон: (495) 232-19-30, 735-46-47 и 234-43-37.**

## 10. Сведения о приемке.

Счетчик воды заводской № \_\_\_\_\_ соответствует техническим условиям ТУ 4213-001-77986247-2005 и признан годным к эксплуатации.

ООО «ПК Прибор»  
г. Москва

Дата выпуска \_\_\_\_\_

## 11. Сведения о поверке.

Счетчик на основании результатов первичной поверки, признан годным и допущен к эксплуатации.

Поверитель \_\_\_\_\_

М.П

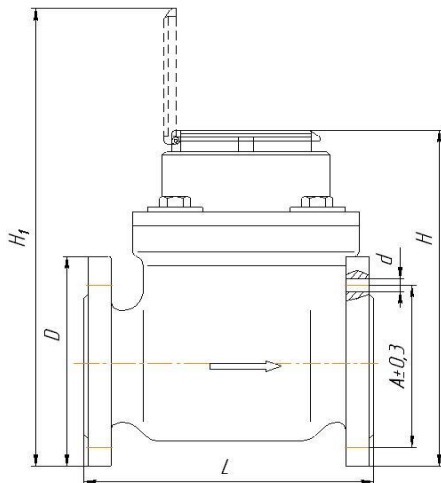
(подпись)

Дата поверки \_\_\_\_\_

## 12. Сведения о периодической поверке.

Дата поверки	Результаты поверки	МПИ	Оттиск клейма	Подпись и Ф.И.О. поверителя

## 13. Габаритные и присоединительные размеры.



Условное обозначение счетчика	Монтажная длина L, мм	H, мм	H <sub>1</sub> , мм	D, мм	A, мм	d, мм	Кол. шт.	Масса, кг
СТВХ – СТВУ – 50	200	257	330	165	125	18	4	13
СТВХ – СТВУ – 65		267	340	187	145			14,5
СТВХ – СТВУ – 80	225	280	350	200	160		8	15,5
СТВХ – СТВУ – 100	250	287	365	220	180			18,5
СТВХ – СТВУ – 150	300	350	425	285	240	44		
СТВХ – СТВУ – 200	350	360	460	340	295	23	8	62,0
СТВХ УК-СТВУ УК-65	260	267	340	187	145	18	4	16,3
СТВХ УК-СТВУ УК-80	270	280	350	200	160		8	18,1
СТВХ УК-СТВУ УК-100	300	287	365	220	180			20,2