

## **Паспорт**

Фланец ответный к пожарному

гидранту

### 1. НАЗНАЧЕНИЕ ИЗДЕЛИЯ.

Фланец ответный под пожарный гидрант- это элемент трубопровода, представляющий собой диск или кольцо, имеющее отверстия для болтов и шпилек. Фланец ответный под пожарный гидрант предназначен для герметичного и прочного присоединения труб и трубопроводной арматуры, для присоединения оборудования к трубопроводу, а так же для монтажа отдельных деталей трубопровода.

### 2. ОСНОВНЫЕ ПАРАМЕТРЫ И РАЗМЕРЫ.

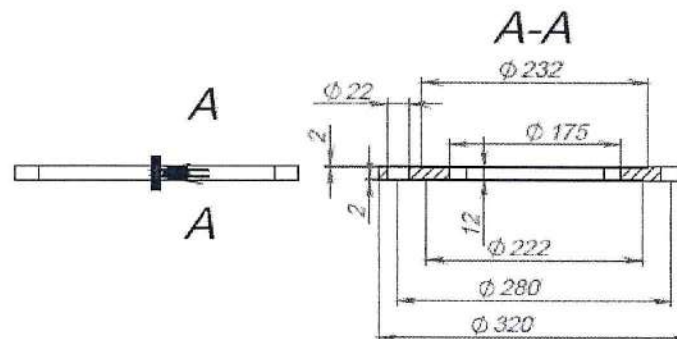
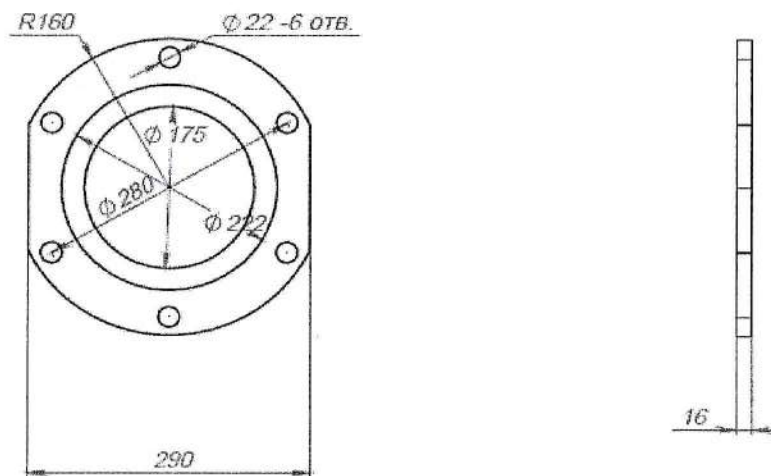
1. Давление условное  $P_u=1,0$  МПа (10 кгс/см)
2. Давление пробное  $P_{пр}=1,5$  МПа (15 кг/см)
3. Диаметр внешний - $\phi 320$
4. Диаметр внутренний - $\phi 175$
5. Межосевое расстояние- $\phi 280$
6. Толщина -16 мм
7.  $\phi 22/6$  отв.

### 3. УКАЗАНИЯ ПО ЭКСПЛУАТАЦИИ.

Установка, монтаж и применение соединительных частей должны выполнять в соответствии с требованиями ГОСТ 12.4.009. .

### 4. ГАРАНТИЙНЫЕ ОБЯЗАТЕЛЬСТВА.

Гарантийный срок эксплуатации — 12 месяцев со дня ввода в эксплуатацию, но не более 18 месяцев с момента отгрузки продукции с предприятия.  
Средний срок службы не менее 5 лет..



Размер партии:

Дата приёмки ОТК:

Дата отгрузки: \_\_\_\_\_