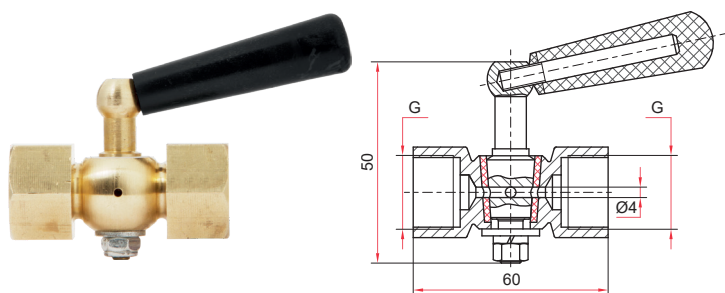


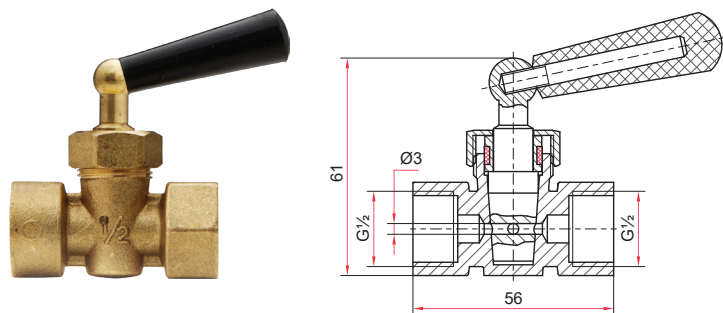
## Трехходовой кран для неагрессивных жидкостей



### Трехходовой кран с натяжной гайкой

Рабочее давление, МПа 2,5	Исполнение (резьба) Внутренняя / наружная Внутренняя / внутренняя
Максимальное давление, МПа 6	Материал корпуса Латунь
Максимальная рабочая температура, °C 150	Материал седла Фторопласт
Резьба присоединения G¾ / G½ / M12x1,5 / M20x1,5	Максимальный вес, кг 0,2
	Техническая документация ГОСТ 21345-2005

Пример обозначения: Трехходовой кран G½ – G½ (внутр. – внутр.) с фторопластовой прокладкой и натяжной гайкой, латунь



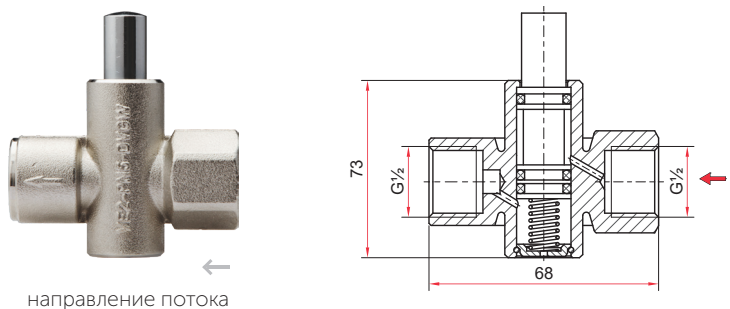
### Трехходовой кран Watts

Рабочее давление, МПа 1,6	Исполнение (резьба) Внутренняя / наружная Внутренняя / внутренняя
Максимальное давление, МПа 2,5	Материал корпуса Латунь
Максимальная рабочая температура, °C 80	Максимальный вес, кг 0,15
Резьба присоединения G½	Техническая документация ГОСТ 21345-2005

Пример обозначения: Трехходовой кран RM ½IG x ½IG (G½ внутр. - G½ внутр.) WATTS, латунь

## Кнопочный запорный клапан VE2-2

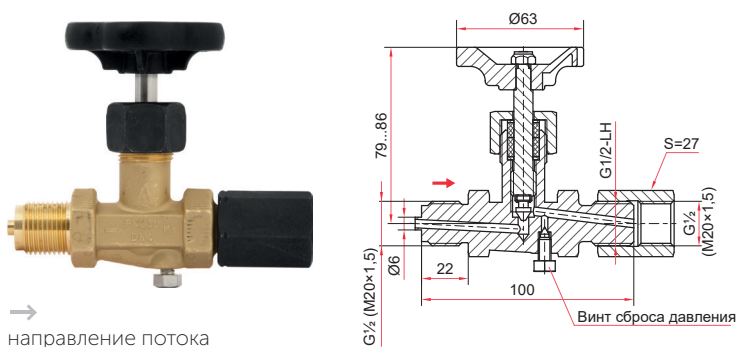
Из латуни для газов и неагрессивных жидкостей с автоматическим перекрытием и сбросом давления со стороны манометра



Тип Нормально закрытый	Материал корпуса Латунь
Рабочее давление, МПа 0,5	Резьба присоединения G½
Максимальное давление, МПа 1	Исполнение (резьба) Внутренняя / внутренняя
Максимальная рабочая температура, °C 70	Уплотнение Бутадиен-нитрильный каучук (NBR)
	Максимальный вес, кг 0,26

Пример обозначения: Клапан запорный для установки манометра VE2-2-G1/2-G1/2 (внутр.-внутр.)

## Игольчатый клапан Шнайдер



Максимальное рабочее давление, МПа 25 (клапан из латуни) 40 (клапан из стали)	Исполнение (резьба) Наружная / внутренняя
Диапазон рабочих температур, °C –20...+200 (нержавеющая сталь) –10...+120 (углеродистая сталь, латунь)	Материал корпуса Латунь, углеродистая сталь 30, нержавеющая сталь 08X17H13M2T
Резьба присоединения G½ или M20x1,5	Материал игольчатого золотника Нержавеющая сталь 20X17H2
	Максимальный вес, кг 0,58

Пример обозначения: Игольчатый клапан S004.16.000 G1/2 внутр.-G1/2 наруж., латунь