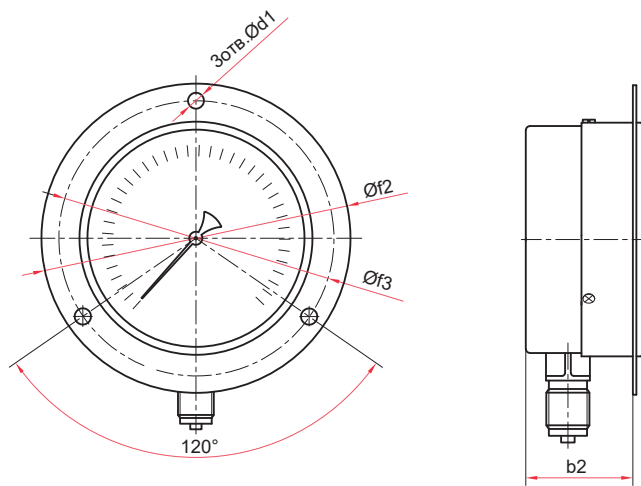
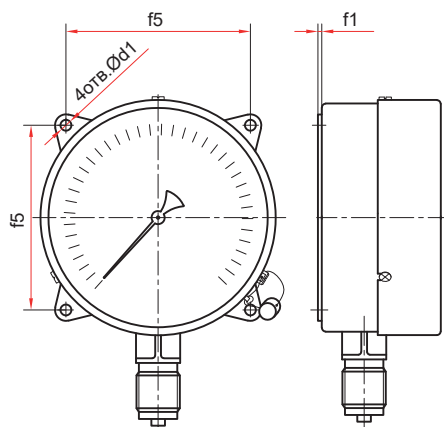


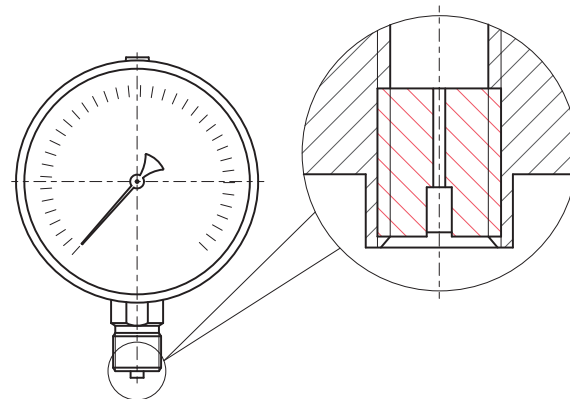
Радиальное присоединение



Радиальное присоединение с передним фланцем



Радиальное присоединение с задним фланцем



Демпфер для манометра (по умолчанию)

Основные размеры (мм), вес (кг)

Тип	Ø	D1	D2	b	b2	e	h	k	S	G	d1	f1	f2	f3	f5	Вес
TM-510P. IP54	100	100	98	46	39	21	82	17	17	M20x1,5	—	—	—	—	—	0,39
TM-510PKP. IP54											6	—	132	117	—	0,44
TM-510PKT. IP54											5,5	3	—	—	80	0,44
TM-510P. IP54 (100 МПа)				—	—	—	—	—			0,40					
TM-510PKT. IP54 (100 МПа)				5,5	3	—	—	80			0,45					
TM-610P. IP54	150 / 160*	152 / 162	148	48	43	23	107	18	17	M20x1,5	—	—	—	—	—	0,71
TM-610PKP. IP54											6,5	—	182	165	—	0,80
TM-610PKT. IP54				7	4	—	—	128			0,82					
TM-610P. IP54 (100 МПа)				—	—	—	—	—			1,05					
TM-610PKT. IP54 (100 МПа)				7	4	—	—	128			1,16					

* — под заказ



Прибор может быть укомплектован указателем предельных значений (УПЗ).
Таблицу совместимости УПЗ и приборов см. на стр. 104, чертежи - на стр. 96