



АКЦИОНЕРНОЕ ОБЩЕСТВО  
«САНТЕХПРОМ»



**ПАСПОРТ**

**инструкция по монтажу и эксплуатации**

**КОНВЕКТОРЫ ОТОПИТЕЛЬНЫЕ  
НАПОЛЬНЫЕ ВЫСОКИЕ С КОЖУХОМ  
«САНТЕХПРОМ МАКСИ» КПВК**

## УВАЖАЕМЫЙ ПОКУПАТЕЛЬ!

Вы приобрели современный энергоэффективный отопительный прибор: конвектор напольный высокий с кожухом «САНТЕХПРОМ МАКСИ» КПВК.

Благодарим Вас за доверие к продукции АО «САНТЕХПРОМ» и выражаем уверенность, что приобретенный Вами конвектор принесет Вам удовлетворение и прослужит долго.

Конвекторы отопительные высокие напольные применяются в системах отопления помещений большого объёма (вестибюли, холлы, залы и т.п.) зданий и сооружений различного назначения, с использованием в качестве теплоносителя воды или специальных незамерзающих жидкостей.

Конвекторы обеспечивают эффективный прогрев даже загроможденных помещений за счет интенсивного конвективного перемешивания нагретого и холодного воздуха, что обеспечивает комфортные условия в помещении. Отсутствие перегрева внешней оболочки кожуха исключает прикосновение к поверхностям конвектора с температурой выше 60°C, что соответствует СанПиН 2.1.2.1002-00 "Санитарно-эпидемиологические требования к жилым зданиям и помещениям".

Конструктивные особенности конвекторов, исполнение нагревательного элемента, кожуха, передовые технологии производства на автоматизированных линиях, регулярные испытания на теплоотдачу в собственной аккредитованной Испытательной лаборатории отопительных приборов обеспечивают стабильность качества, высокую теплоотдачу, надежность и долговечность.

Паспорт является документом, удостоверяющим гарантированные заводом-изготовителем основные технические характеристики изделия, содержит необходимые правила и требования по монтажу и эксплуатации.

Конвекторы соответствуют ГОСТ 31311-2005 «Приборы отопительные. Общие технические условия». Выпускаются в концевом исполнении.

**ПОЛНАЯ СТРОИТЕЛЬНАЯ ГОТОВНОСТЬ. ОПТИМАЛЬНОЕ СООТНОШЕНИЕ ЦЕНЫ И КАЧЕСТВА.**

**ПРОДУКЦИЯ СЕРТИФИЦИРОВАНА.**

**СЕРТИФИКАТ СООТВЕТСТВИЯ № РОСС RU. АГ98. Н12962 от 19.06.2014**

**Завод-изготовитель:  
АО «САНТЕХПРОМ»**

**Наш адрес:  
Россия, 107497, г. Москва  
ул. Амурская, д.9/6  
АО «САНТЕХПРОМ»**

**Телефон/факс отдел продаж:  
(495) 730-70-80  
www.santexprom.pф  
mail@santexprom.ru**

## **Основные технические данные.**

Наименование – конвекторы отопительные высокие «САНТЕХПРОМ МАКСИ» КПВК.

Страна-изготовитель – Российская Федерация.

Завод-изготовитель – АО «САНТЕХПРОМ» (г. Москва).

Назначение – для систем водяного отопления зданий и сооружений различного назначения

Марка конвектора – КПВК 15 ТУ 4935-019-03989804-2004.

Концы присоединительных патрубков – резьба G 1/2.

Максимальное рабочее избыточное давление – 1,0 МПа.

Максимальная температура теплоносителя – 115 °С.

Остальные технические данные приведены в таблице и на рисунке настоящего паспорта.

## **Примеры условного обозначения:**

Условное обозначение конвектора включает:

наименование конвектора;

- диаметр условного прохода труб, мм;
- номинальный тепловой поток, кВт;
- К – концевое исполнение;
- обозначение ТУ 4935-019-03989804-2004.

## **Примеры обозначения:**

Конвектор "САНТЕХПРОМ МАКСИ» КПВК 15-4,6 К ТУ 4935-019-03989804-2004

Конвектор "САНТЕХПРОМ МАКСИ» КПВК 15-11,0 К ТУ 4935-019-03989804-2004

Рисунок. Конвектор «САНТЕХПРОМ МАКСИ» КПВК

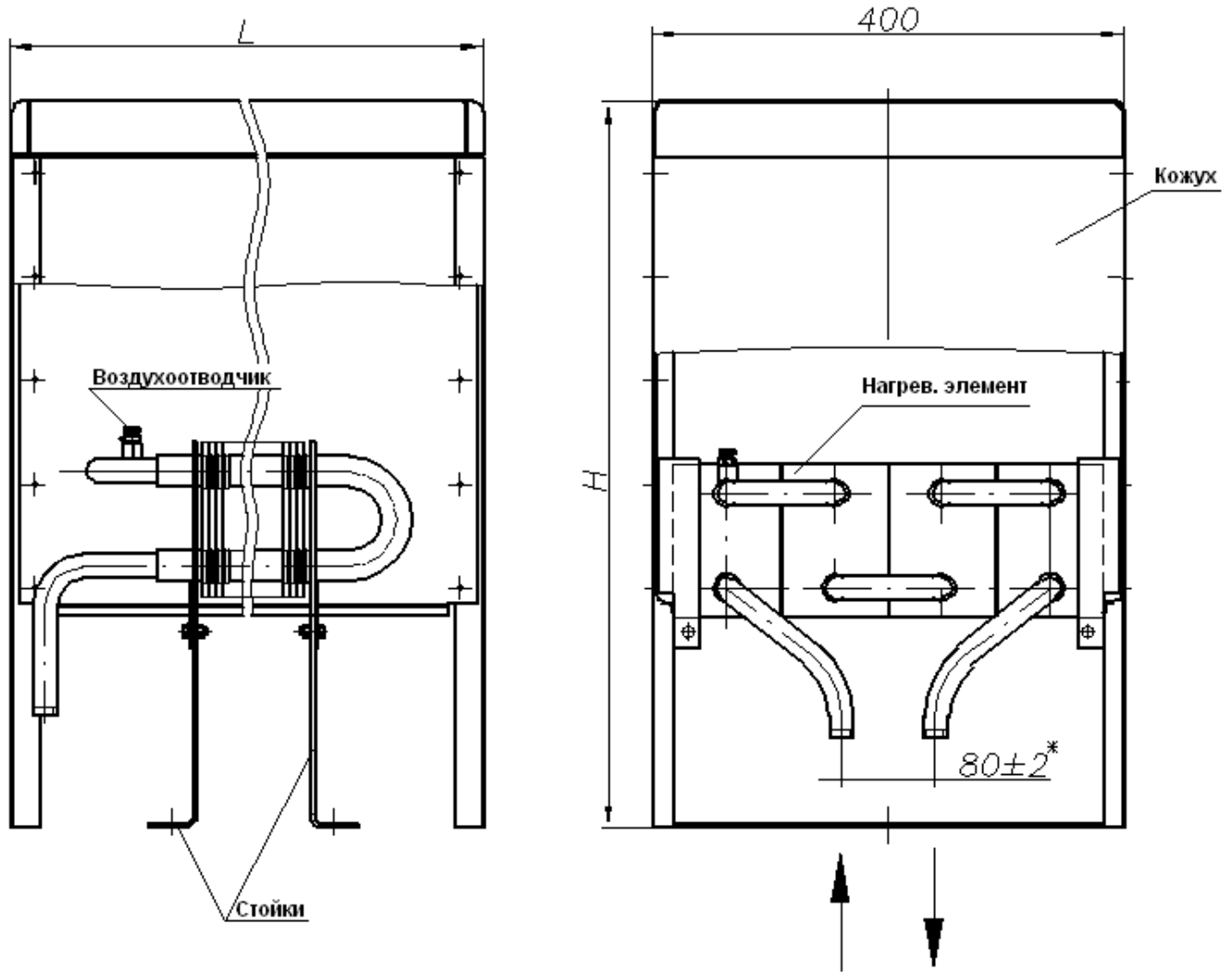


Таблица. Номенклатура и основные технические характеристики конвекторов «САНТЕХПРОМ МАКСИ» КПВК.

Обозначение конвекторов	Номинальный тепловой поток Q <sub>ну</sub> , кВт	Кол-во ярусов нагревательных элементов по высоте, шт.	Кол-во нагревательных элементов, шт.	Высота Н, мм.	Длина L, мм	Масса, кг (справочная)
КПВК 15-4,6К	4,6	1	4	640	1365	74
КПВК 15-6,1К	6,1	2	8	1050	1100	101
КПВК 15-7,5К	7,5	2	8	1050	1365	115
КПВК 15-9,5К	9,5	3	12	1050	1365	159
КПВК 15-11,0К	11,0	4	16	1440	1365	181
КПВК 15-13,5К	13,5	4	16	1440	1465	187

Номинальный тепловой поток конвекторов  $Q_{н\text{у}}$  определён при нормальных (нормативных) условиях: температурном напоре (разности среднеарифметической температуры воды в конвекторе и температуры воздуха в изотермической камере)  $\Delta T=70^{\circ}\text{C}$ ; расходе теплоносителя через прибор  $M_{п\text{р}}=0,1$  кг/с (360 кг/ч); барометрическом давлении  $B=1013,3$  гПа (760 мм.рт.ст.); движении теплоносителя в приборе по схеме «сверху-вниз».

### Комплектность.

Конвекторы поставляются в комплекте, в полной строительной готовности по спецификации потребителя. По требованию (согласованию) потребителя возможна отдельная поставка кожуха конвектора и блока его нагревательных элементов.

В комплект поставки входят:

- конвектор в сборе;
- упаковка;
- паспорт.

### Монтаж и эксплуатация.

Монтаж, техническое обслуживание и эксплуатация конвекторов должны выполняться согласно СП 73.13330.2012 «Свод правил. Внутренние санитарно-технические системы зданий».

Конвекторы следует устанавливать только на подготовленный (чистый) пол. Крепление к полу осуществлять анкерными болтами.

При установке конвекторов должны соблюдаться расстояния в пределах:

-от верха кожуха до конструкций зданий препятствующих свободному выходу нагретого воздуха после конвектора – не менее 500 мм. **Внимание:** для снятия и установки кожуха над конвектором необходимо свободное пространство не менее высоты кожуха;

-от ограждающих конструкций до тыльной стенки конвектора – не менее 150 мм.

Подключение подводящих (отводящих) патрубков конвекторов к тепловой сети должно осуществляться в соответствии с маркировкой, нанесенной на патрубках.

Для снятия кожуха необходимо отвернуть 4 винта крепления кожуха к стойкам конвектора, после чего снять кожух вертикально вверх.

При заполнении системы воздухоотводчик в конвекторе должен находиться в открытом положении для обеспечения выхода находящегося в конвекторе воздуха. После появления из воздухоотводчика воды, воздухоотводчик должен быть закрыт.

Для предотвращения интенсивной коррозии конвекторы должны быть постоянно заполнены водой, как в отопительные, так и в межотопительные периоды. Допускается частичный или полный слив воды на регламентные периоды опрессовки и обслуживания отопительной системы.

Во избежание снижения тепловых показателей конвекторов не снимать кожух, не загромождать воздуховыпускные решетки и нишу забора воздуха посторонними предметами.

Качество сетевой воды, поступающей в конвектор должно соответствовать нормам РД 34.20.501-95 «Правила технической эксплуатации электрических станций и сетей Российской Федерации». В эксплуатационном режиме содержание кислорода в воде систем отопления не должно превышать 0,02 мг/л; содержание соединений железа – 0,5 мг/л; рН должен быть в пределах 8,3..9,5

### **Транспортирование и хранение.**

Транспортирование конвекторов осуществляется всеми видами транспорта в соответствии с ГОСТ 31311-2005. (Приборы отопительные. Общие технические условия.)

Отопительные приборы следует хранить в упакованном виде в закрытом помещении, при этом следует обеспечивать их защиту от воздействия влаги и химических веществ, вызывающих коррозию.

Допускается хранение упакованных отопительных приборов, защищенных от воздействия атмосферных осадков, на открытых площадках сроком не более 10 суток.

Условия хранения конвекторов по группе Ж 2 по ГОСТ 15150 на складах поставщика или потребителя.

### **Гарантии изготовителя.**

Изготовитель гарантирует соответствие конвекторов требованиям ГОСТ 31311-2005 и ТУ 4935-019-03989804-2004 при условии соблюдения требований, предъявляемых к транспортированию, хранению, монтажу и эксплуатации.

Гарантия изготовителя по ГОСТ 31311-2005.

Гарантийный срок эксплуатации конвекторов, включая срок хранения, 5 лет со дня получения потребителем или продажи (при реализации через розничную торговую сеть).

Завод-изготовитель оставляет за собой право на внесение изменений, которые не влияют на основные технические характеристики конвекторов.

### **Свидетельство о приемке.**

Конвектор отопительный напольный высокий «САНТЕХПРОМ МАКСИ» КПВК \_\_\_\_\_ изготовлен и принят в соответствии с требованиями ТУ 4935-019-03989804-2004, ГОСТ 31311-2005 и признан годным к эксплуатации.

\_\_\_\_\_ подпись

\_\_\_\_\_расшифровка подписи

Дата продажи: «\_\_\_» \_\_\_\_\_ 20\_\_ г

МП

## Гарантийный сертификат.

Данный сертификат устанавливает гарантийную ответственность на конвекторы «САНТЕХПРОМ МАКСИ» КПВК в объеме, предусмотренном Законом Российской Федерации «О защите прав потребителей». Гарантийный сертификат действителен в течение 5-ти лет со дня покупки изделия при соблюдении условий, изложенных ниже.

При оформлении покупки убедитесь, пожалуйста, что данный гарантийный сертификат заполнен полностью и правильно. При отсутствии или неправильном оформлении гарантийного сертификата гарантии не будут иметь силу.

## Условия гарантии.

Гарантия действительна при предъявлении настоящего паспорта, в котором указаны марка и обозначение типоразмера конвектора и дата его покупки, подтвержденные печатью и подписью продавца. Настоящая гарантия не действительна, если недостатки возникли в товаре в случаях:

- несоблюдения правил монтажа и эксплуатации;
- механического повреждения;
- нарушения правил хранения и/или транспортирования владельцем;
- ремонта конвекторов не уполномоченными на это лицами, его разборки и других, не предусмотренных техническими указаниями паспорта, вмешательств;
- использование изделия в целях, для которых оно не предусмотрено;
- действия непреодолимой силы (пожара, аварии, природной катастрофы и т.п.).

Гарантийное обслуживание производится в АО «САНТЕХПРОМ» по адресу:

Россия, 107497, г.Москва, ул. Амурская, д. 9/6.

Тел. (495)462-21-23

**Гарантийный сертификат.**

**Сервисный купон №1.**

Конвектор отопительный напольный высокий «САНТЕХПРОМ МАКСИ»

КПВК \_\_\_\_\_ (обозначение)

\_\_\_\_\_ подпись

Дата продажи: «\_\_\_» \_\_\_\_\_ 20\_\_\_ г

МП            продавца

Дата поступления в ремонт:            «\_\_\_» \_\_\_\_\_ 20\_\_\_ г

Дата окончания ремонта:            «\_\_\_» \_\_\_\_\_ 20\_\_\_ г

\_\_\_\_\_ подпись            \_\_\_\_\_ расшифровка подписи

МП            сервисного центра

**Гарантийный сертификат.**

**Сервисный купон №2.**

Конвектор отопительный напольный высокий «САНТЕХПРОМ МАКСИ»

КПВК \_\_\_\_\_ (обозначение)

\_\_\_\_\_ подпись

Дата продажи: «\_\_\_» \_\_\_\_\_ 20\_\_\_ г

МП            продавца

Дата поступления в ремонт:            «\_\_\_» \_\_\_\_\_ 20\_\_\_ г

Дата окончания ремонта:            «\_\_\_» \_\_\_\_\_ 20\_\_\_ г

\_\_\_\_\_ подпись            \_\_\_\_\_ расшифровка подписи

МП            сервисного центра