

Электрический кабель подачи питания к катушке электромагнитного клапана следует монтировать с образованием U-образной петли (провод не должен быть натянут), обеспечивающей стекание возможных капель конденсирующейся влаги. Перед началом эксплуатации следует проверить клапан путем нескольких включений/выключений: должен быть слышен характерный щелчок от движения сердечника соленоида.

5. МЕРЫ БЕЗОПАСНОСТИ

Транспортирование и хранение должно осуществляться в упаковке. Условия транспортирования и хранения должны обеспечивать сохранность изделия и упаковки. Требования мер безопасности при монтаже и эксплуатации по ГОСТ 12.2.063-81. Персонал, допущенный к работам, должен быть ознакомлен с инструкцией по технике безопасности и положениями настоящего руководства.

6. ГАРАНТИИ ПРОИЗВОДИТЕЛЯ (ПОСТАВЩИКА)

Гарантийный срок – 12 месяцев со дня продажи изделия. Неисправные изделия в течение гарантийного срока ремонтируются или обмениваются на новые бесплатно. Решение о замене или ремонте изделия принимает сервисный центр.

Потребитель теряет гарантийные права, в случае:

- применение изделия не соответствует эксплуатационным параметрам;
- нарушения требований по транспортированию, хранению, монтажу, эксплуатации;
- механических повреждений и несанкционированного ремонта изделия;

Гарантия не предусматривает возмещение ущерба, транспортных расходов и любого другого убытка, связанного с эксплуатацией изделия. Производитель оставляет за собой право на изменения без предварительного уведомления.

7. СВЕДЕНИЯ О ПОСТАВКЕ.

Параметр	Показатель
Диаметр, DN	
Напряжение, В	
Количество, шт.	
Дата производства	
Дата продажи	
Отметка торгующей организации	М.П.

КЛАПАН ЭЛЕКТРОМАГНИТНЫЙ НЕРЖАВЕЮЩИЙ ФЛАНЦЕВЫЙ ДВУХХОДОВОЙ НОРМАЛЬНО ЗАКРЫТЫЙ SMART SM7205 DN15-50

Паспорт Руководство по монтажу и эксплуатации



ЗАПРЕЩАЕТСЯ:

- производить любые работы при наличии рабочей среды и давления в трубопроводе;
- производить монтаж или демонтаж клапана при наличии напряжения на катушке;
- эксплуатировать клапан на трубопроводах, подверженных вибрации;
- использовать клапан на параметрах, превышающих указанные в данном паспорте;

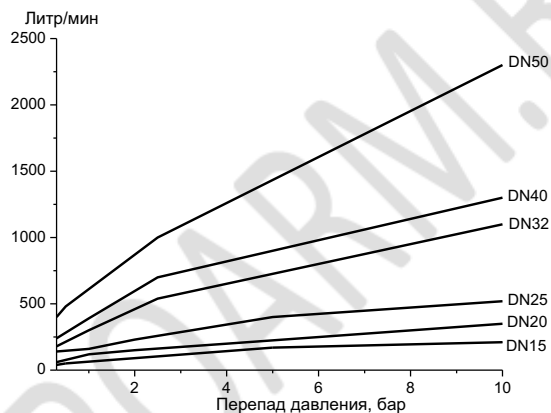
Таблица 1. Основные параметры и показатели

Параметр	Показатель
Диаметр	DN 15; 20; 25; 32; 40; 50
Давление	PN 1 МПа (10 кгс/см ² , 10 бар)
Герметичность	Класс «А» по ГОСТ Р 54808-2011
Корпус	Нержавеющая сталь AISI 304
Мембрана	FKM (NBR, EPDM опция)
Рабочая среда	Жидкая и газообразная, неагрессивная к применяемым материалам
Температура	От -20 до +120 °С (От -20 до +90 °С для NBR, От -20 до +130 °С для EPDM)
Монтаж	Фланцевый, фланцы по ГОСТ12815 исп. 1
Управление	Электромагнитной катушкой DC12V, DC24V, AC24V, AC110V, AC220V на выбор

1. НАЗНАЧЕНИЕ

Кран электромагнитный двухходовой фланцевый изготовлен из высококачественной нержавеющей стали и предназначен для установки в качестве запорного устройства, полностью перекрывающего поток рабочей среды на трубопроводах в различных отраслях промышленности, а также в жилищно-коммунальном хозяйстве.

Диаграмма 1. Зависимость расхода от давления



2. УСТРОЙСТВО И РАБОТА ИЗДЕЛИЯ

Клапан электромагнитный изготовлен методом точного литья по выплавляемым моделям. Устройство клапана показано на рисунке 1. Открытие/закрытие производится подачей или отключением электрического тока на электромагнитную катушку заданного напряжения. Подача напряжения соответствует полному открытию.

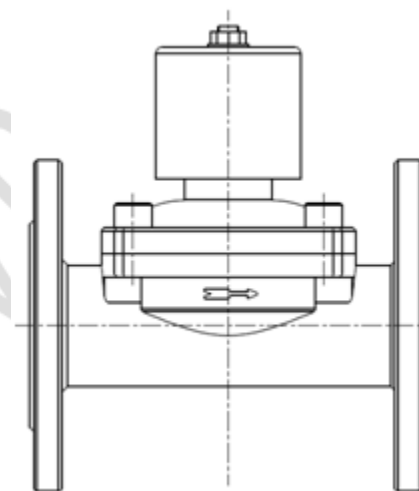
Артикул	DN	KV, м ³ /ч	PN, бар	Диапазон ΔP, бар. AC (DC)	Материал мембраны	Катушка	Фланцы (размер болтов и количество)	Размеры, мм	Масса, кг
SM72050	15	5,22	10	0...10 (6)	FKM (NBR, EPDM)	EU	M12*4	108x95x138	2,00
SM72051	20	8,82	10	0...10 (6)	FKM (NBR, EPDM)	EU	M12*4	108x102x141	2,08
SM72052	25	13,92	10	0...10 (6)	FKM (NBR, EPDM)	EU	M12*4	140x115x160	2,97
SM72053	32	25,52	10	0...10 (6)	FKM (NBR, EPDM)	EE	M16*4	152x135x215	4,74
SM72054	40	34,8	10	0...10 (6)	FKM (NBR, EPDM)	EE	M16*4	152x145x215	5,47
SM72055	50	55,68	10	0...10 (6)	FKM (NBR, EPDM)	EE	M16*4	195x160x220	7,75

Вольтаж катушек: EU - DC12V, DC24V, AC24V, AC110V, AC220V; EE - DC24V, AC220V.

3. МОНТАЖ И ЭКСПЛУАТАЦИЯ

Установочное положение на трубопроводе – горизонтальное (катушкой вверх). При установке клапана необходимо предусмотреть свободное пространство в месте его монтажа, обеспечивающее при необходимости возможность снятия и замены катушки электромагнита, а так же мембраны, в случае её протечки. Перед установкой клапана трубопровод должен быть очищен от грязи, песка, окалины и др. Электромагнитный клапан должен быть установлен по направлению потока рабочей среды, которое должно совпадать с направлением стрелки на корпусе клапана. Клапан не должен испытывать нагрузок от трубопровода (изгиб, сжатие, кручение, растяжение, и т.п.). Рабочая среда должна быть не грубее 4 класса чистоты по ГОСТ 17216-2001. Рекомендуется установка сетчатого фильтра соответствующего типоразмера. Во избежание гидроудара не следует заужать диаметр трубопровода с помощью переходников до и после электромагнитного клапана. Монтаж клапана в местах, где возможны течи воды, а также под трубопроводами, которые при работе запотевают или обмерзают, не допускается.

Рисунок 1. Устройство



4. ПОДКЛЮЧЕНИЕ ЭЛЕКТРОМАГНИТНОЙ КАТУШКИ

Электрические присоединения должны проводиться квалифицированным персоналом, имеющим допуск на работу с электрическим оборудованием до 1000В. Перед началом работ следует обесточить электрическую цепь. Снимите DIN разъём, открутив удерживающий винт. Кабельный ввод допускает применение провода диаметром 6-8 мм. Подключите провода “+” и “-” к контактам электромагнитной катушки (полярность не важна), заземлите катушку. Наденьте DIN разъём, закрутите удерживающий винт. Правильное присоединение DIN разъёма обеспечивает степень пылевлагозащиты контактов IP65.

Электрический кабель подачи питания к катушке электромагнитного клапана следует монтировать с образованием U-образной петли (провод не должен быть натянут), обеспечивающей стекание возможных капель конденсирующейся влаги. Перед началом эксплуатации следует проверить клапан путем нескольких включений/выключений: должен быть слышен характерный щелчок от движения сердечника соленоида.

5. МЕРЫ БЕЗОПАСНОСТИ

Транспортирование и хранение должно осуществляться в упаковке. Условия транспортирования и хранения должны обеспечивать сохранность изделия и упаковки. Требования мер безопасности при монтаже и эксплуатации по ГОСТ 12.2.063-81. Персонал, допущенный к работам, должен быть ознакомлен с инструкцией по технике безопасности и положениями настоящего руководства.

6. ГАРАНТИИ ПРОИЗВОДИТЕЛЯ (ПОСТАВЩИКА)

Гарантийный срок – 12 месяцев со дня продажи изделия. Неисправные изделия в течение гарантийного срока ремонтируются или обмениваются на новые бесплатно. Решение о замене или ремонте изделия принимает сервисный центр.

Потребитель теряет гарантийные права, в случае:

- применение изделия не соответствует эксплуатационным параметрам;
- нарушения требований по транспортированию, хранению, монтажу, эксплуатации;
- механических повреждений и несанкционированного ремонта изделия;

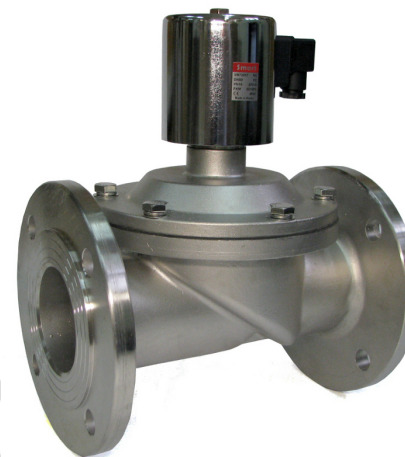
Гарантия не предусматривает возмещение ущерба, транспортных расходов и любого другого убытка, связанного с эксплуатацией изделия. Производитель оставляет за собой право на изменения без предварительного уведомления.

7. СВЕДЕНИЯ О ПОСТАВКЕ.

Параметр	Показатель
Диаметр, DN	
Напряжение, В	
Количество, шт.	
Дата производства	
Дата продажи	
Отметка торгующей организации	М.П.

КЛАПАН ЭЛЕКТРОМАГНИТНЫЙ НЕРЖАВЕЮЩИЙ ФЛАНЦЕВЫЙ ДВУХХОДОВОЙ НОРМАЛЬНО ЗАКРЫТЫЙ SMART SM7205 DN65-100

Паспорт Руководство по монтажу и эксплуатации



ЗАПРЕЩАЕТСЯ:

- производить любые работы при наличии рабочей среды и давления в трубопроводе;
- производить монтаж или демонтаж клапана при наличии напряжения на катушке;
- эксплуатировать клапан на трубопроводах, подверженных вибрации;
- использовать клапан на параметрах, превышающих указанные в данном паспорте;

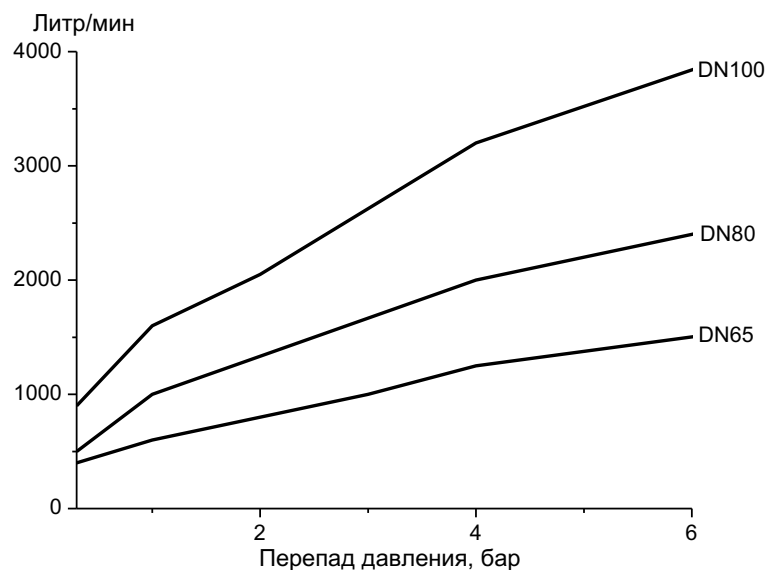
Таблица 1. Основные параметры и показатели

Параметр	Показатель
Диаметр	DN 65; 80; 100
Давление	PN 1 МПа (10 кгс/см ² , 10 бар)
Герметичность	Класс «А» по ГОСТ Р 54808-2011
Корпус	Нержавеющая сталь AISI 304
Мембрана	FKM (NBR опция)
Рабочая среда	Жидкая и газообразная, неагрессивная к применяемым материалам
Температура	От -20 до +120 °С (От -20 до +90 °С для NBR)
Монтаж	Фланцевый, фланцы по ГОСТ12815 исп. 1
Управление	Электромагнитной катушкой DC24V, AC220V на выбор

1. НАЗНАЧЕНИЕ

Кран электромагнитный двухходовой фланцевый изготовлен из высококачественной нержавеющей стали и предназначен для установки в качестве запорного устройства, полностью перекрывающего поток рабочей среды на трубопроводах в различных отраслях промышленности, а также в жилищно-коммунальном хозяйстве.

Диаграмма 1. Зависимость расхода от давления



2. УСТРОЙСТВО И РАБОТА ИЗДЕЛИЯ

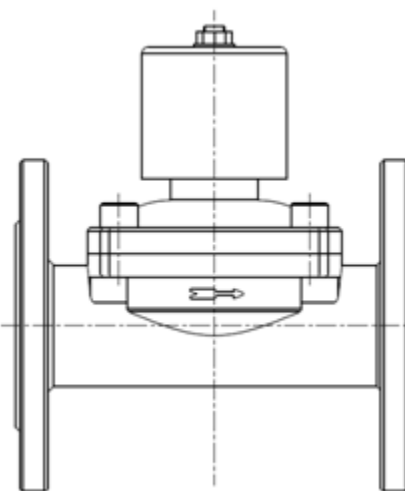
Клапан электромагнитный изготовлен методом точного литья по выплавляемым моделям. Устройство клапана показано на рисунке 1. Открытие/закрытие производится подачей или отключением электрического тока на электромагнитную катушку заданного напряжения. Подача напряжения соответствует полному открытию.

Артикул	DN	KV, м ³ /ч	PN, бар	Диапазон ΔP, бар. AC (DC)	Материал мембраны	Катушка	Фланцы (размер болтов и количество)	Размеры, мм	Масса, кг
SM72056	65	5,22	10	0...6 (5)	FKM (NBR)	EL-3	M16*4	250x185x308	15,3
SM72057	80	8,82	10	0...6 (5)	FKM (NBR)	EL-3	M16*4	270x202x320	18,1
SM72058	100	13,92	10	0...6 (5)	FKM (NBR)	EL-3	M16*8	342x222x345	23,6

3. МОНТАЖ И ЭКСПЛУАТАЦИЯ

Установочное положение на трубопроводе – горизонтальное (катушкой вверх). При установке клапана необходимо предусмотреть свободное пространство в месте его монтажа, обеспечивающее при необходимости возможность снятия и замены катушки электромагнита, а так же мембраны, в случае её протечки. Перед установкой клапана трубопровод должен быть очищен от грязи, песка, окалины и др. Электромагнитные клапан должен быть установлен по направлению потока рабочей среды, которое должно совпадать с направлением стрелки на корпусе клапана. Клапан не должен испытывать нагрузок от трубопровода (изгиб, сжатие, кручение, растяжение, и т.п.). Рабочая среда должна быть не грубее 4 класса чистоты по ГОСТ 17216-2001. Рекомендуется установка сетчатого фильтра соответствующего типоразмера. Во избежание гидроудара не следует заужать диаметр трубопровода с помощью переходников до и после электромагнитного клапана. Монтаж клапана в местах, где возможны течи воды, а также под трубопроводами, которые при работе запотевают или обмерзают, не допускается.

Рисунок 1. Устройство



4. ПОДКЛЮЧЕНИЕ ЭЛЕКТРОМАГНИТНОЙ КАТУШКИ

Электрические присоединения должны проводиться квалифицированным персоналом, имеющим допуск на работу с электрическим оборудованием до 1000В. Перед началом работ следует обесточить электрическую цепь. Снимите DIN разъём, открутив удерживающий винт. Кабельный ввод допускает применение провода диаметром 6-8 мм. Подключите провода “+” и “-” к контактам электромагнитной катушки (полярность не важна), заземлите катушку. Наденьте DIN разъём, закрутите удерживающий винт. Правильное присоединение DIN разъёма обеспечивает степень пылевлагозащиты контактов IP65.