

серия АQUA-JET

АВТОМАТИЧЕСКИЕ НАСОСНЫЕ СТАНЦИИ

ИНСТРУКЦИЯ ПО МОНТАЖУ,
ЭКСПЛУАТАЦИИ И ПАСПОРТ ИЗДЕЛИЯ

sti-info.ru

Содержание:

1	ВВЕДЕНИЕ	3
1.1	Кто должен прочитать эту инструкцию	3
1.2	Условные обозначения	3
1.3	Применяемые стандарты	3
1.4	Предупреждения	3
2	ТЕХНИЧЕСКИЕ ХАРАКТЕРИСТИКИ	4
2.1	Основные области применения	4
2.2	Требования к воде	4
2.3	Гидравлические характеристики насосов	4
3	КОНСТРУКЦИЯ НАСОСНОЙ СТАНЦИИ	5
4	УСТАНОВКА / МОНТАЖ	5
5	ВВОД В ЭКСПЛУАТАЦИЮ	6
6	ТЕХНИЧЕСКОЕ ОБСЛУЖИВАНИЕ	7
7	ВОЗМОЖНЫЕ НЕИСПРАВНОСТИ И СПОСОБЫ ИХ УСТРАНЕНИЯ	7
8	ГАРАНТИЙНЫЕ ОБЯЗАТЕЛЬСТВА	8

ОСТАВЛЯЕМ ЗА СОБОЙ ПРАВО НА ИЗМЕНЕНИЯ!

В следствие постоянного технического совершенствования
возможны незначительные изменения в рисунках, функциональных
решениях и технических параметрах.

1 ВВЕДЕНИЕ

1.1 Кто должен прочитать эту инструкцию

Эту инструкцию должны прочитать:

- инженеры по проектированию;
- специалисты по монтажу;
- пользователи;
- специалисты по сервисному обслуживанию.

1.2 Условные обозначения

В инструкции использованы следующие символы:

ВНИМАНИЕ! Опасность выхода насоса из строя



Общая опасность для персонала



Опасность поражения током персонала и повреждения оборудования

1.3 Применяемые стандарты

Изделие проверено по действующим стандартам:

ГОСТ Р МЭК 60335-2-51-2000

ГОСТ Р 51318.14.1-99 (СИСПР 14-1-93)

ГОСТ Р 51318.14.2-99 (СИСПР 14-2-97)

1.4 Предупреждения

Эта инструкция является составной частью комплекта оборудования и пользователь должен получить её копию.

Изделие должно устанавливаться и обслуживаться квалифицированными специалистами в соответствии с действующими стандартами.

Производитель не несет ответственности за любой ущерб вызванный последствиями неправильной установки оборудования.



ВНИМАНИЕ!

Монтажные и пусковые работы должны проводиться только квалифицированными специалистами.

В случае их несоблюдения теряют силу любые гарантийные обязательства фирмы и, кроме того, возникает опасность травматизма персонала и повреждения оборудования.

2 ТЕХНИЧЕСКИЕ ХАРАКТЕРИСТИКИ

2.1 Основные области применения

Автоматические насосные станции AQUA-JET предназначены для откачивания воды из колодцев, скважин и водоемов, и поддержания давления в автоматическом режиме.

Модель с индексом С - материал корпуса чугун.

Модель с индексом N - материал корпуса нержавеющая сталь.

Модель с индексом Р - материал корпуса пластик.

2.2 Технические характеристики

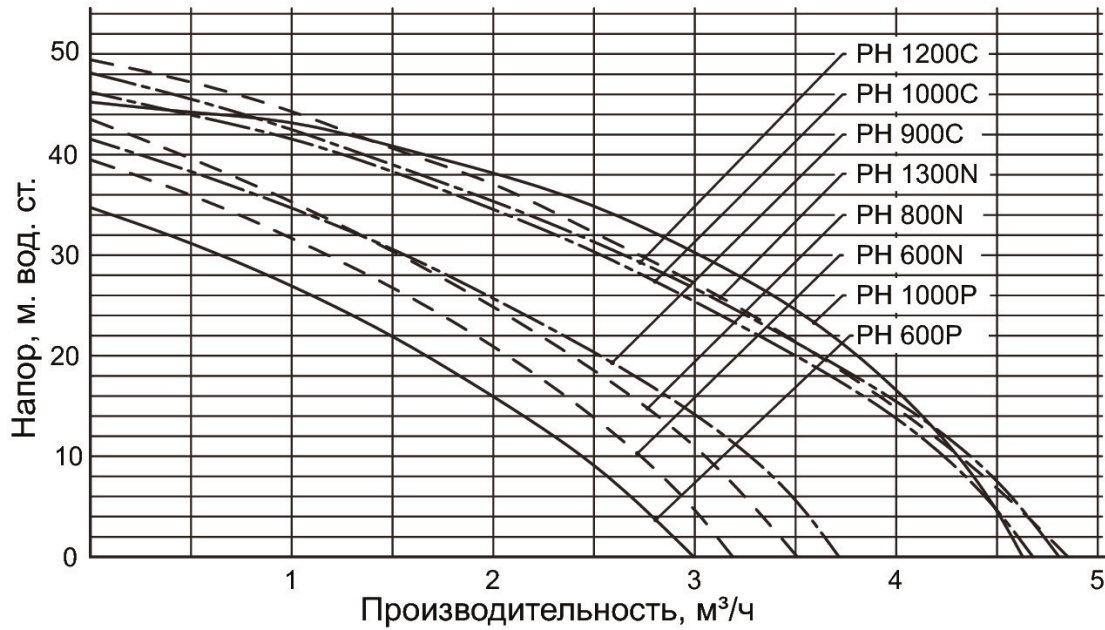
Модель	PH 600P	PH 600C	PH 1000C	PH 1200C	PH 600N	PH 800N	PH 1300N	PH 1000P
Присоединение	1"	1"	1"	1"	1"	1"	1"	1"
Напор, м.вод.ст.	35	42	45	50	38	44	50	45
Производительность, м ³ /час	3,0	3,6	4,6	4,8	3,2	3,5	4,8	4,6
Максимальная кратковременная температура, °С	40	40	40	40	40	40	40	40
Максимальная рабочая температура, °С	35	35	35	35	35	35	35	35
Максимальное давление, бар	6	6	6	6	6	6	6	6
Питание	220В, 50Гц	220В, 50Гц	220В, 50Гц	220В, 50Гц	220В, 50Гц	220В, 50Гц	220В, 50Гц	220В, 50Гц
Мощность, Вт	600	900	1000	1200	600	800	1300	1000
Максимальная глубина всасывания, м	8	8	8	8	8	8	8	8
Давление срабатывания реле вкл/выкл., бар	1,4/2,4	1,4/2,4	1,4/2,4	1,4/2,4	1,4/2,4	1,4/2,4	1,4/2,4	1,4/2,4

2.2 Требования к воде:

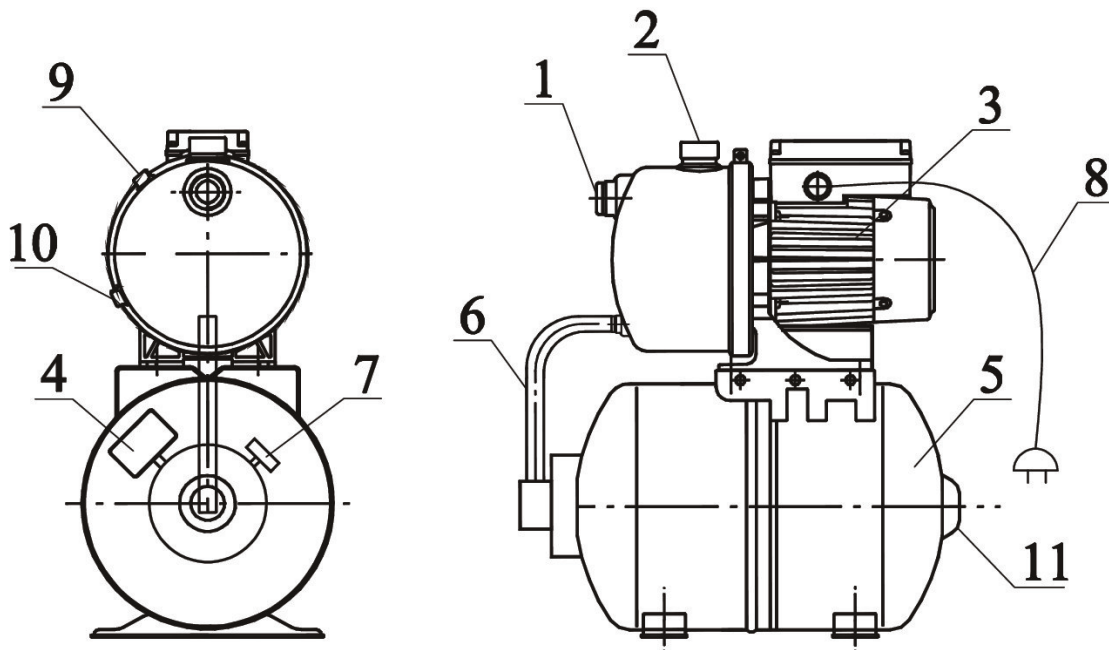
- Размер частиц – не более 2 мм.
- Общая жесткость не должна превышать 8 мг-экв/л.
- Содержание механических примесей – не более 100 мг/м³.

2.3 Гидравлические характеристики насосов

- Гидравлические характеристики изделий представлены кривыми, задающими диапазон производительности:



3 КОНСТРУКЦИЯ НАСОСНОЙ СТАНЦИИ



- 1. Вход всасывающей трубы
- 2. Выход воды к потребителю
- 3. Насос с электродвигателем.
- 4. Реле давления
- 5. Гидроаккумулятор
- 6. Соединительный шланг

- 7. Манометр
- 8. Электрокабель с вилкой
- 9. Заливное отверстие
- 10. Сливное отверстие
- 11. Ниппель

4 УСТАНОВКА/МОНТАЖ

4.1 Монтаж

Перед подключением и использованием внимательно прочтите настоящую инструкцию. Перед подключением проверьте соответствие характеристик насоса с водопроводной и электрической сетью. Монтаж должен производиться специализированной монтажной организацией.

5 ВВОД В ЭКСПЛУАТАЦИЮ

Перед тем, как подключать насос и вводить его в действие, необходимо выполнить следующие процедуры:

- Убедиться, что диаметр всасывающего трубопровода был равен диаметру патрубка насоса, в случае если высота всасывания более 3,5м или протяженность горизонтального участка более 10м, то диаметр трубы всасывающего трубопровода следует выбрать большего типоразмера. Необходимым условием для всасывающего трубопровода является соблюдение уклона от насоса в сторону водозабора не менее 1 градуса.
- Присоединить трубу всасывания с обратным клапаном к входу насоса исключая щели, зазоры, неплотное завинчивание.
- Установить насос на сухую плоскую поверхность.
- Подключите выход насоса к потребителю.
- Перед тем как подключать насос первый раз заполните его и весь всасывающий трубопровод до обратного клапана водой полностью через заливное отверстие (поз.9). Операция подключения должна проходить медленно. Подождите несколько минут, пока воздух выйдет, затем заполните водой доверху. Включите насос и подождите, пока он начнет качать воду и после закрытия кранов на выходе создаст давление и выключится. Если ничего не произойдет в течение 2-3 минут, выключите насос, отключите от сети и начните сначала.

ВНИМАНИЕ!

Насос не должен работать без воды, либо с закрытым краном на поступающей трубе.

- Прежде чем производить ремонт или очистку насоса, отсоедините его от сети.
- Прежде чем включать насос, проверьте, не поврежден ли электрический кабель и штекер насоса.
- Так как насос является электрическим аппаратом, он должен находиться в местах, недосягаемых для влаги.
- Проверьте, чтобы все соединения электрической системы насоса были укрыты от попадания воды. Избегайте положений, при которых насос открыт для прямого попадания воды. Не погружайте насос в воду.

- В зимний период исключить возможность замерзания воды в насосе, гидроаккумуляторе и трубопроводах. Неработающий насос в зимний период необходимо отключить от эл.сети, перекрыть всасывающий и напорный трубопроводы и слить воду через сливное отверстие 10.

При возможных поломках рекомендуем Вам обращаться к квалифицированным специалистам.

6 ТЕХНИЧЕСКОЕ ОБСЛУЖИВАНИЕ

Гидроаккумулятор должен быть заполнен воздухом до 1,5 бар. Один раз в месяц необходимо проверять давление воздуха. Если необходимо, подкачайте воздух насосом через ниппель поз. 11. Перед этим необходимо отключить насосную станцию и слить воду из сливного отверстия насосной станции.

7 ВОЗМОЖНЫЕ НЕИСПРАВНОСТИ И СПОСОБЫ ИХ УСТРАНЕНИЯ

В случае возникновения проблем в процессе эксплуатации рекомендуется обратиться к следующей таблице неисправностей и способов их устранения.

Неисправность	Возможная причина	Способ устранения
Насос работает, но вода не идет	<ol style="list-style-type: none"> 1. Воздух в насосе, нет воды внутри 2. Воздушные пузыри во всасывающей трубе 	<ol style="list-style-type: none"> 1. Отключите насос. Отверните пробку на заливном отверстии и наполните насос водой, затем закрутите ее обратно. 2. Убедитесь, что всасывающая труба и фитинги пригнаны плотно. Уровень воды не ниже всасывающей трубы.
Насосная станция неправильно включается, или включается и выключается слишком часто.	<ol style="list-style-type: none"> 1. Давление воздуха в гидроаккумуляторе слишком низкое 2. Повреждена мембрана гидроаккумулятора. 	<ol style="list-style-type: none"> 1. Закачать воздух до 1,5 атм. 2. Заменить мембрану.
Насосная станция не создает требуемого давления	<ol style="list-style-type: none"> 1. Низкий уровень при всасывании. 2. Засор всасывающего фильтра или обратного клапана. 	<ol style="list-style-type: none"> 1. Проверить уровень всасывающей трубы. 2. Прочистить фильтр и обратный клапан всасывающей трубы.



8 ГАРАНТИЙНЫЕ ОБЯЗАТЕЛЬСТВА

1. Изготовитель гарантирует соответствие насосных станций требованиям безопасности, при условии соблюдения потребителем правил транспортировки, хранения, монтажа и эксплуатации. Гарантийный срок - 1 год со дня продажи.
2. Гарантия распространяется на все дефекты, возникшие по вине завода изготовителя.
3. Гарантия не распространяется на дефекты, возникшие по вине потребителя в результате нарушения правил установки и эксплуатации, а также при наличии механических повреждений.
4. Срок службы изделия - 5 лет при соблюдении условий по монтажу и эксплуатации.

Дата продажи _____

Подпись продавца _____

Название и адрес торгующей организации _____

М.П.