

МУФТОВЫЙ СЕТЧАТЫЙ НАКЛОННЫЙ ФИЛЬТР F2143W

НАЗНАЧЕНИЕ И ОБЛАСТЬ ПРИМЕНЕНИЯ

Фильтрация различных типов сред от посторонних механических включений, размер которых превышает размер ячеек фильтрующей сетки.

Холодное и горячее водоснабжение, водоотведение, водоочистка, холодоснабжение.

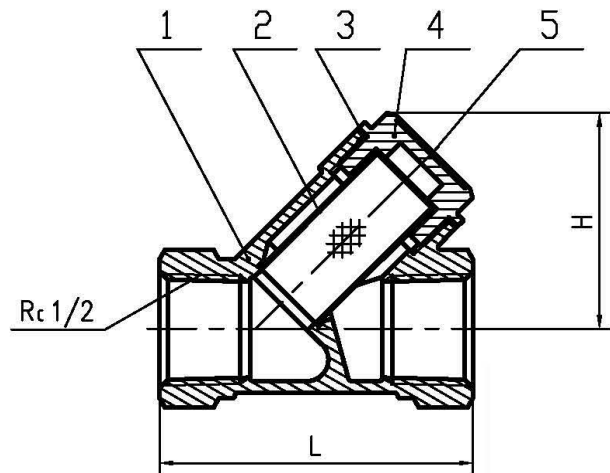
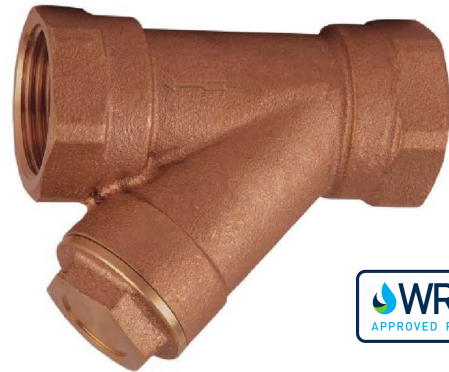
Рабочая среда: вода; жидкости, неагрессивные к материалам изделия.

ОБЩИЕ ТЕХНИЧЕСКИЕ ХАРАКТЕРИСТИКИ

Типоразмер: от Ду1/2" до Ду2".
Съемная сетка из нержавеющей стали.
Внутреннее резьбовое соединение BSP.
Стрелка на корпусе указывает направление движения потока.
Установка на горизонтальных и вертикальных трубопроводах.

ИСПОЛНЕНИЕ

5	1	Шильдик	Алюминий
4	1	Крышка	Бронза СС491К
3	1	Прокладка	PTFE
2	1	Сетка	Нерж.сталь 304
1	1	Корпус	Бронза СС491К
Поз.	Кол-во	Описание	Материал



РАЗМЕРЫ

Ду		L	H1	Вес (кг)
мм	дюйм			
15	1/2"	58	40	0,184
20	3/4"	70	51	0,296
25	1"	88	57,6	0,424
32	1"1/4"	96	68,5	0,716
40	1"1/2"	107	74	0,975
50	2"	126	95	1,493

Сетка			
Ду	Диаметр ячейки, мм	Толщина, мм	Кол-во отверстий / см ²
15	1/2"	0,9 мм	34
20	3/4"		
25	1"		
32	1"1/4"	1,5 мм	17
40	1"1/2"		
50	2"		

РАБОЧИЕ УСЛОВИЯ

Максимальное рабочее давление:
20 бар (T°C ≤ 120°C)
16 бар (T°C > 120°C)

Максимальная рабочая температура: -10°C / +170°C

НОРМЫ И СТАНДАРТЫ

Внутреннее резьбовое соединение BSP.
Испытания проведены согласно норме NF EN12266-1 : 2012