

Ref. : DI 7251N

Rev. : C

Page : 1/1

ТЕХНИЧЕСКИЙ ПАСПОРТ

КОМПЕНСАТОР РЕЗИНОВЫЙ СО СКОЛЬЗЯЩИМИ ФЛАНЦАМИ Р_у25 И ОГРАНИЧИТЕЛЯМИ ХОДА

DI 7251N



ПРИМЕНЕНИЕ

Применяются на трубопроводах холодного и горячего водоснабжения, водоотведения, отопления, кондиционирования, пожаротушения, водоочистки, и на других технологических трубопроводах

ОБЩИЕ ТЕХНИЧЕСКИЕ ХАРАКТЕРИСТИКИ

Устанавливаются
 - для уменьшения вибрации и шума, возникающих в трубопроводах вследствие работы насосов или другого оборудования.
 - для компенсации температурных смещений трубопровода, возникающих при работе с тепло- и холодоносителями.
 Соединение: скользящие фланцы из оцинкованной стали Р_у25.

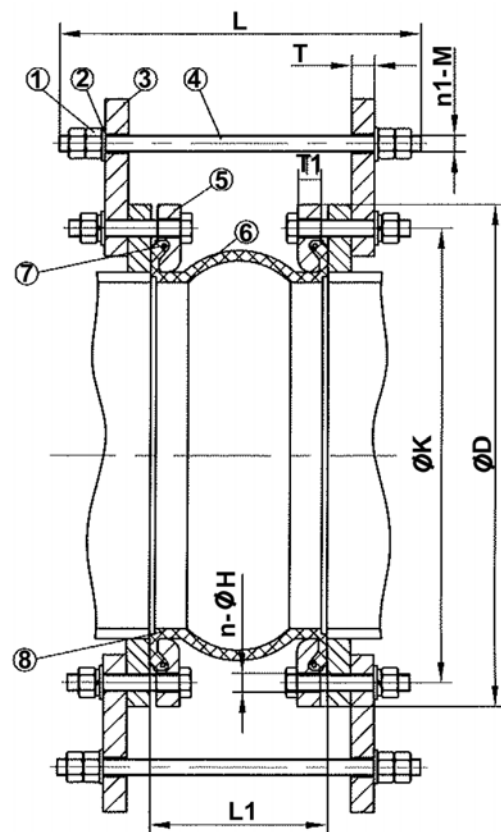
ИСПОЛНЕНИЕ

| | | |
|------|---------------------|--------------------|
| 8 | Усиление | Нейлоновый корд |
| 7 | Усилительное кольцо | Сталь |
| 6 | Сильфон | EPDM |
| 5 | Фланец | Оцинкованная сталь |
| 4 | Ограничитель хода | Оцинкованная сталь |
| 3 | Пластина | Сталь |
| 2 | Шайба | Сталь |
| 1 | Гайка | Сталь |
| Поз. | Описание | Материал |

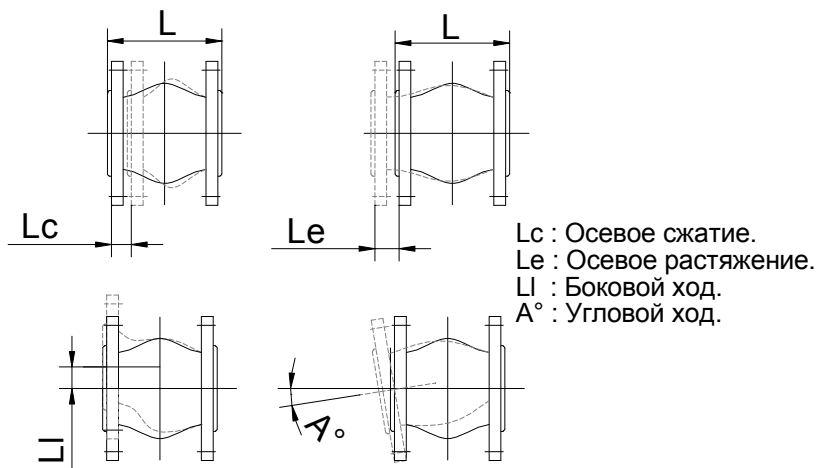
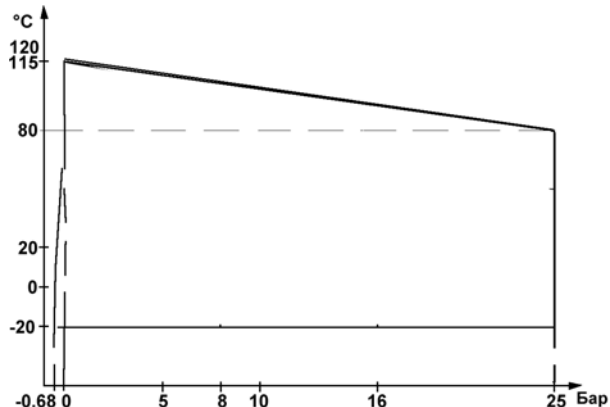
* Ответные фланцы не включены в комплект поставки.

РАЗМЕРЫ

| Ду | L | L1 | ØK | n x ØH | ØD | T | T1 | n1xM | Lc | Le | Li | A° | Вес (кг) | |
|-----|-------|-----|-----|--------|----------|-----|----|------|---------|----|----|----|----------|-------|
| мм | дюйм | | | | | | | | | | | | | |
| 32 | 1"1/4 | 240 | 95 | 100 | 4 x Ø18 | 140 | 10 | 18 | 2 x M16 | 10 | 6 | 10 | 5° | 6.09 |
| 40 | 1"1/2 | 240 | 95 | 110 | 4 x Ø18 | 150 | 10 | 18 | 2 x M16 | 10 | 6 | 10 | 5° | 6.93 |
| 50 | 2" | 250 | 105 | 125 | 4 x Ø18 | 165 | 10 | 20 | 2 x M16 | 10 | 6 | 10 | 5° | 8.10 |
| 65 | 2"1/2 | 260 | 115 | 145 | 8 x Ø18 | 185 | 10 | 22 | 2 x M16 | 15 | 8 | 12 | 5° | 9.80 |
| 80 | 3" | 280 | 135 | 160 | 8 x Ø18 | 200 | 10 | 24 | 2 x M16 | 15 | 8 | 12 | 5° | 12.54 |
| 100 | 4" | 290 | 135 | 190 | 8 x Ø23 | 235 | 10 | 24 | 2 x M16 | 20 | 12 | 16 | 5° | 14.24 |
| 125 | 5" | 325 | 165 | 220 | 8 x Ø27 | 270 | 10 | 26 | 2 x M16 | 20 | 12 | 16 | 5° | 18.14 |
| 150 | 6" | 340 | 180 | 250 | 8 x Ø27 | 300 | 12 | 28 | 2 x M16 | 20 | 12 | 16 | 5° | 24.18 |
| 200 | 8" | 400 | 205 | 310 | 12 x Ø27 | 360 | 16 | 30 | 3 x M20 | 20 | 12 | 16 | 3° | 36.59 |
| 250 | 10" | 470 | 240 | 370 | 12 x Ø30 | 425 | 25 | 32 | 3 x M24 | 30 | 14 | 25 | 3° | 48.00 |
| 300 | 12" | 490 | 260 | 430 | 16 x Ø30 | 485 | 25 | 34 | 3 x M24 | 30 | 14 | 25 | 1° | 69.10 |



РАБОЧИЕ УСЛОВИЯ



НОРМЫ И СТАНДАРТЫ

Процедуры испытаний проведены согласно нормам EN 12266-1, DIN 3230, BS 6755 ISO 5208.
 Фланцевое соединение соответствует норме EN 1092-1: ISO Р_у25.

TECOFI France - 83, Rue Marcel Mérieux 69960 Corbas - FRANCE
 Tél. +33 (0) 4 72 79 05 79 - Fax +33 (0) 4 78 90 19 19 / +33 (0) 4 72 79 05 70
 Adresses e-mail : sales@tecofi.fr ; tecofi@tecofi.fr / Site web : www.tecofi.fr

Фотографии и технические рисунки не являются договорными. Спецификация продукции может быть изменена без предварительного уведомления.