

Ref. : A1403049

Rev. : Initial

Page : 1/1

ЭЛЕКТРИЧЕСКИЕ ПРИВОДЫ BERNARD СЕРИЯ "EZ25 - EZ60"

VRMOTEELEC-EZ



Tecofi'φ
VALVE DESIGNER - FRANCE

ПРИМЕНЕНИЕ

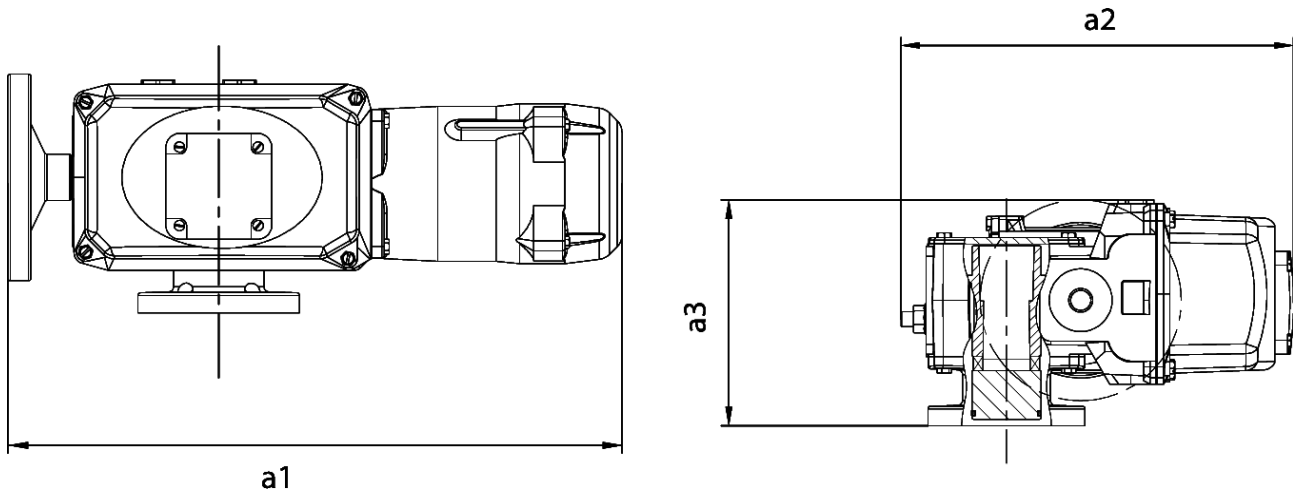
Применяются в качестве привода для четвертьоборотной запорной арматуры.

ОСНОВНЫЕ ХАРАКТЕРИСТИКИ

- Корпус: алюминий, катафорезное покрытие и эпоксидная краска RAL 1017.
- Напряжение питания: однофазный, 230В / 50 Гц
- Двигатель с защитой от перегрева.
- Ручной дублер.
- Концевые и моментные выключатели.
- Кабельные вводы : M20 - 2шт. закрытые заглушками.
- Съемная втулка.
- Интегрированная защита от перегрева.
- Монтажная пластина ISO 5211.
- Индикатор положения
- Степень защиты IP67.

РАБОЧИЕ УСЛОВИЯ

Диапазон рабочих температур: -20°C / +60°C



Код привода	Фланец ISO 5211	Габариты штока (мм)		a1 макс. (мм)	a2 (мм)	a3 (мм)	Крутящий момент (Нм)	Время полного хода (сек/90°)	Двигатель типа S4, режим нагрузки 25%			Вес (кг)
		Расточка (макс.)	Квадрат (макс.)						Мощность (кВт)	Номинальный ток (А)	Пусковой ток (А)	
EZ25.1	F07/10	30	22	479	313	180	250	30	0,03	0,6	0,9	18
EZ60.1	F07/10	32	27	528	313	180	600	30	0,06	1,2	1,7	20