

Ref. : VPE 4548-08.pas

Rev. : A

Date : 12/03/2018

Page : 1/1

**ТЕХНИЧЕСКИЙ ПАСПОРТ****ДИСКОВЫЙ ПОВОРОТНЫЙ  
ЗАТВОР TЕСLARGE  
ФЛАНЦЕВЫЙ Ру16  
С РЕДУКТОРОМ****VPE 4548-08****Tecofi**  
VALVE DESIGNER - FRANCE**ПРИМЕНЕНИЕ**

Системы холодного и горячего водоснабжения, водоотведения, водоочистки, пожаротушения; вентиляция, кондиционирование.

**ОБЩИЕ ТЕХНИЧЕСКИЕ ХАРАКТЕРИСТИКИ**

Разработан по норме NF EN 593.  
100% герметичность в двух направлениях.  
Манжета с внутренним усилением алюминием позволяет уменьшить крутящий момент.  
Управление редуктором со штурвалом.  
Редуктор оснащен выходным монтажным фланцем по ISO 5210.

**ИСПОЛНЕНИЕ**

11	1	Штурвал	Ковкий чугун
10	1	Редуктор	Ковкий чугун
9	1	Крышка	Ковкий чугун
8		Вкладыш	Медный сплав
7	1	Кольцевая прокладка	Нитрил
6		Вкладыш	Медный сплав
5	1	Манжета	Жаростойкий EPDM
4		Шпонка	Нерж.сталь 410
3	1	Диск	Ковкий чугун EN-GJS400-15
2		Шток	Нерж.сталь 410
1	1	Корпус	Ковкий чугун EN-GJS400-15
<b>Поз.</b>	<b>Кол-во</b>	<b>Описание</b>	<b>Материал</b>

**РАБОЧИЕ УСЛОВИЯ**

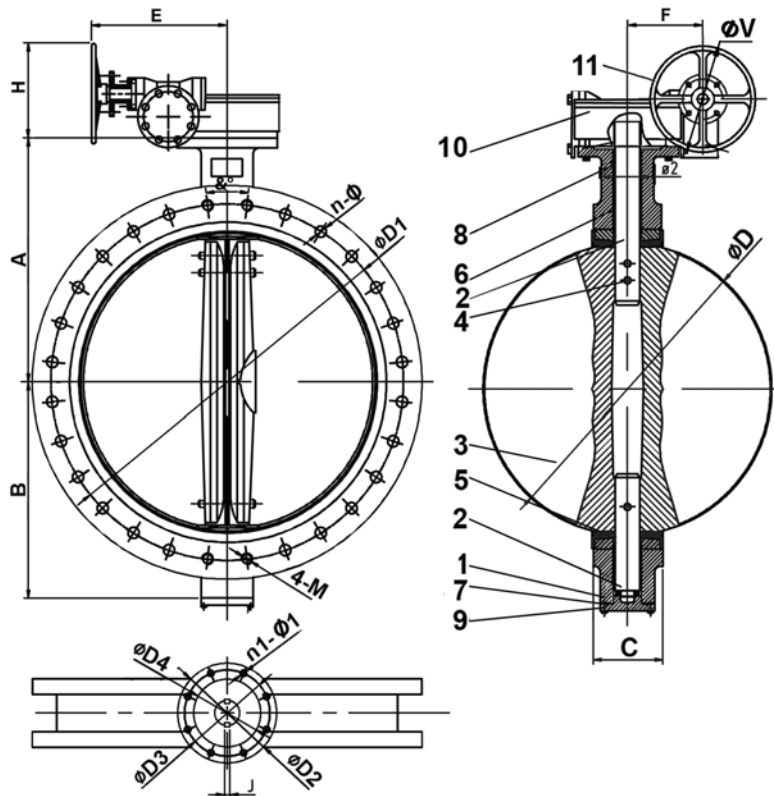
Максимальное рабочее давление: 16 бар.  
Максимальная рабочая температура: - 15 °C / +130°C.  
Кратковременная максимальная температура: -30°C / +150°C.

**НОРМЫ И СТАНДАРТЫ**

Производство в соответствии с Европейской Директивой 2014/68/UE "Оборудование для работы под давлением": модуль H.  
Строительная длина соответствует нормам EN 558-1 серия 20, ISO 5272 серия 20, DIN 3202.  
Фланцевый монтаж Ру16 согласно норме EN1092-2.  
Испытания проведены по нормам EN 12266-1, DIN 3230, BS 5154 et ISO 5208:  
Корпус: 24 бар.  
Седло: 17.6 бар.

**РАЗМЕРЫ**

Ду		A	B	C	ØD	Ø2	ISO	ØD2	ØD3	ØD4	n1-Ø1	ØD1	n-Ø	4-M	α°	J	E	F	H	ØV	Вес (кг)
мм	дюйм																				
350	14"	368	275	76,5	333,5	31,6	F14	175	140	100	4-18	470	16-28	-	22,5	8	344	170	267,5	300	90
400	16"	398	300	102	389,6	37,9	F14	175	140	100	4-18	525	16-31	-	22,5	10	344	170	367,5	300	124
450	18"	428	328	114	440,5	37,9	F14	175	140	100	4-18	585	20-31	-	18	10	344	170	267,5	300	150
500	20"	485	351	127	491,6	45,7	F14	175	140	100	4-18	650	20-34	-	18	14	344	170	267,5	300	156
600	24"	568	440	151	592,5	50,6	F16	210	165	130	4-22	770	20-37	-	18	16	380	250	277,5	300	287
700	28"	628	508	163	695	63,4	F25	300	254	200	8-18	840	20-37	4-M33	15	18	430	300	357,5	450	453
800	32"	672	530	188	794,7	63,4	F25	300	254	200	8-18	950	20-41	4-M36	15	18	430	300	357,5	450	567
900	36"	721	630	203	864,7	75	F25	300	254	200	8-18	1050	24-41	4-M36	12,85	20	547	320	362,5	450	767
1000	40"	802	692	216	965	85	F25	300	254	200	8-18	1170	24-44	4-M39	12,85	22	547	320	387,5	450	992
1200	48"	948	844	276	1160,6	105	F30	350	298	230	8-22	1390	28-50	4-M45	11,25	28	684	320	402,5	450	1376



**TECOFI France** - 83, Rue Marcel Mérieux 69960 Corbas - FRANCE  
Tél. +33 (0) 4 72 79 05 79 - Fax +33 (0) 4 78 90 19 19 / +33 (0) 4 72 79 05 70  
Adresses e-mail : sales@tecofi.fr ; tecofi@tecofi.fr / Site web : www.tecofi.fr

Ref. : robinet VPE

Rev. : B

Date : 26/11/2018

Page : 1/1

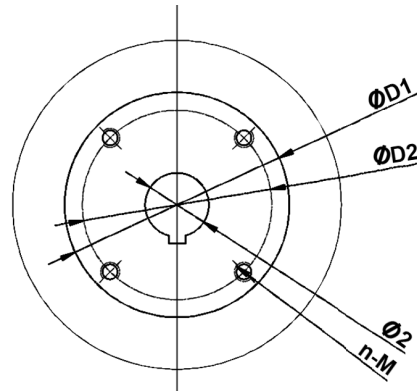
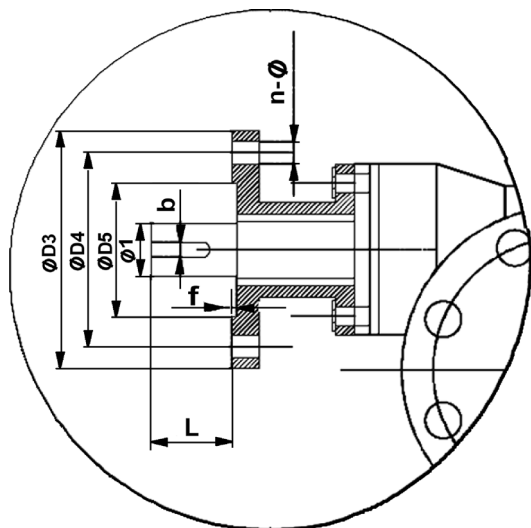
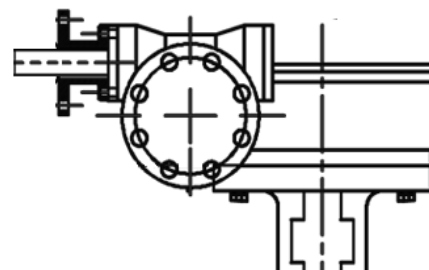
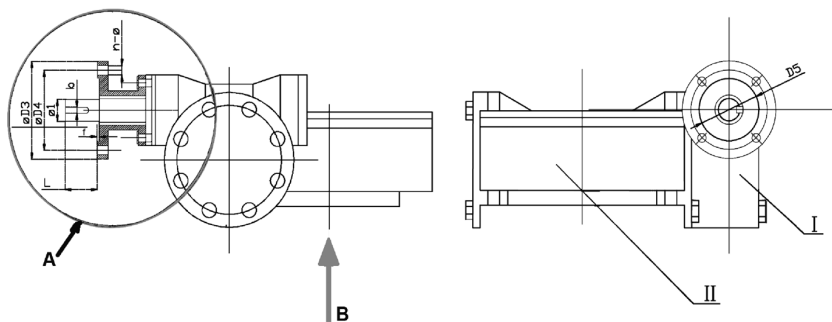
# РЕДУКТОР ДЛЯ ДИСКОВЫХ ПОВОРОТНЫХ ЗАТВОРОВ TECLARGE ТИП VPE

**Py16**



Редуктор с монтажным фланцем под электропривод.  
Для дисковых поворотных затворов Py16: VPE4448,  
VPE4449, VPE4548, VPE4549.

Присоединительный фланец к затвору по норме ISO 5211  
Монтажный фланец под многооборотный привод по норме  
EN ISO 5210.



**Вид А, фланец EN ISO 5210**

**Вид В, фланец EN ISO 5211**

Ду		Фланец EN ISO											Крутящий момент, выходной вал затвора (Нм)	Редуктор				Крутящий момент*, выходной вал редуктора (Нм)			
мм	дюйм	D1	D2	D3	D4	D5	f	Ø1	Ø2	n-M	5211	5210		n-Ø	b	L	Передаточное отношение		КПД I	КПД II	Кол-во оборотов
350	14"	175	140	125	102	70	3	20	31,6	4-M16	F14	F10	4-Ø12	6	30	610	532:1	0,47	0,33	133	11
400	16"	175	140	125	102	70	3	20	37,9	4-M16	F14	F10	4-Ø12	6	30	890	532:1	0,47	0,33	133	17
450	18"	175	140	125	102	70	3	20	37,9	4-M16	F14	F10	4-Ø12	6	30	1240	532:1	0,47	0,33	133	22
500	20"	175	140	125	102	70	3	20	45,7	4-M16	F14	F10	4-Ø12	6	30	1670	532:1	0,47	0,33	133	27
600	24"	210	165	125	102	70	3	20	50,6	4-M20	F16	F10	4-Ø12	6	30	2560	640:1	0,43	0,32	160	45
700	28"	300	254	125	102	70	3	20	63,4	8-M16	F25	F10	4-Ø12	6	45	3720	704:1	0,43	0,27	176	60
800	32"	300	254	175	140	100	4	30	63,4	8-M16	F25	F14	4-Ø18	8	45	5640	704:1	0,43	0,27	176	96
900	36"	300	254	175	140	100	4	30	75	8-M16	F25	F14	4-Ø18	8	45	7650	848:1	0,47	0,27	212	91
1000	40"	300	254	175	140	100	4	30	85	8-M16	F25	F14	4-Ø18	8	45	9800	848:1	0,47	0,27	212	126
1200	48"	350	298	175	140	100	4	30	105	8-M20	F30	F14	4-Ø18	8	45	16800	1072:1	0,47	0,27	268	156

\*без учета коэф. безопасности

TECOFI France - 83, Rue Marcel Mérieux 69960 Corbas - FRANCE  
Tél. +33 (0) 4 72 79 05 79 - Fax +33 (0) 4 78 90 19 19 / +33 (0) 4 72 79 05 70  
Adresses e-mail : sales@tecofi.fr ; tecofi@tecofi.fr / Site web : www.tecofi.fr