

Viega  
Представительство в России  
115230, Москва,  
Варшавское шоссе, д.42, офис 3242  
Тел./Факс: (495) 961 02 67  
E-mail: info-mos@viega.de  
www.viega.ru



Viega Рекомендации по применению Часть 1 Издание 2-е



## Рекомендации по применению

Часть I: Пресс-системы. Издание 2-е



Металлические пресс-системы.

Sanpress, Sanpress Inox, Sanpress Inox G, Profipress, Profipress G, Prestabo  
RU 672 638-977.01-10/10

**Аттендорн, Октябрь 2010 г.**

© Viega GmbH & Co. KG, Attendorf

Все права – включая любое тиражирование – сохранены

**Издатель**

Viega GmbH & Co. KG

Отопительные и водопроводные системы

Viega Platz 1

DE-57439 Attendorf

Germany

Phone +49 2722 61-1297

Fax +49 2722 61-941297

[www.viega.com](http://www.viega.com)

**Техническое консультирование**

Телефон +49 180-3616062\* (\*0,09 € / в минуту из немецкой телефонной сети)

Телефакс +49 180-3616063\*

E-Mail [service-technik@viega.de](mailto:service-technik@viega.de)

Содержание этого печатного издания носит необязательный характер. Мы оставляем за собой право внесения изменений, отражающих уровень развития технологического прогресса.

# **Системная концепция Viega**

## **Рекомендации по применению**

Безопасность и комфорт в комплексной системе

- 1 Система питьевого водоснабжения**
- 2 Отопительные системы**
- 3 Система газоснабжения**
- 4 Применение пресс-систем в промышленности**
- 5 Системный инструмент**





## **Инструкция по применению**

Содержащаяся в данном руководстве техническая информация описывает основные принципы технологии монтажа металлических трубопроводных систем фирмы Viega. Кроме того, сведения об изделиях, их характеристики и методы монтажа основаны на действующих европейских и/или немецких стандартах.

Разделы текста, отмеченные звездочкой (\*), соответствуют европейским/немецким техническим нормам. Они носят рекомендательный характер и действительны в случае отсутствия соответствующих национальных нормативных документов. Соответствующие национальные законы, стандарты, требования, нормы и другие технические требования имеют приоритет перед немецкими/европейскими нормативными документами, приведенными в данном руководстве. Приведенная здесь информация не является обязательной для других стран и регионов и, как уже упоминалось, служит в качестве технической поддержки.

Аттендорн, Октябрь 2010 г.

# 1 Система питьевого водоснабжения

## Основы

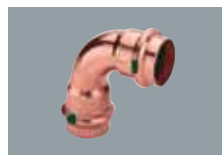
|   |           |
|---|-----------|
| <b>Возможности экономии</b>   | <b>17</b> |
| <b>Проектирование</b>   | <b>18</b> |
| Закон об использовании воды человеком   | 18        |
| Материалы труб  | 18        |
| Горячеоцинкованные черные металлы   | 18        |
| Свинцовые трубопроводы  | 19        |
| Сочетание разных материалов   | 19        |
| Предотвращение / уменьшение образования накипи  | 19        |
| Точки отбора проб   | 20        |
| Концепция трубопроводных систем Viega   | 21        |
| <b>Visign for Care – функция гигиенической промывки</b>   | <b>22</b> |
| <b>Трассировка трубопроводов</b>  | <b>24</b> |
| <b>Качество питьевой воды в совмещённых системах пожаротушения и холодного водоснабжения</b>                          | <b>24</b> |
| <b>Расчет системы трубопроводов</b>   | <b>24</b> |
| <b>Монтаж</b>   | <b>26</b> |
| <b>Испытания трубопроводов на герметичность*</b>  | <b>27</b> |
| Испытание трубопроводов на герметичность пневматическим способом  | 27        |
| Испытание на герметичность гидравлическим способом  | 28        |
| <b>Промывка системы</b>   | <b>28</b> |
| <b>Нормы гигиены для пуска системы / приемки в эксплуатацию</b>   | <b>28</b> |
| <b>Дезинфекция системы</b>  | <b>29</b> |
| <b>Преимущества металлических пресс-систем</b>  | <b>30</b> |
| <b>Обзор металлических трубопроводных систем Viega с контуром безопасности SC-Contur и сертификатом качества DVGW</b> | <b>32</b> |

## Описание системы



|   |           |
|---|-----------|
| <b>Sanpress Inox / Sanpress Inox XL</b> | <b>33</b> |
| Область применения                      | 33        |
| Технические характеристики              | 34        |

|                                   |           |
|-----------------------------------|-----------|
| <b>Sanpress / Sanpress XL</b>     | <b>35</b> |
| Область применения .....          | 35        |
| Технические характеристики .....  | 36        |
| <b>Profipress / Profipress XL</b> | <b>37</b> |
| Область применения .....          | 37        |
| Технические характеристики .....  | 38        |



## Рекомендации по применению

|  |           |
|--|-----------|
| <b>Изоляция*</b>   | <b>39</b> |
| Изоляция питьевых водопроводов (холодная вода) .....   | 39        |
| Изоляция питьевых водопроводов горячей воды .....  | 40        |
| <b>Защита от шума</b>  | <b>40</b> |
| <b>Противопожарная защита*</b>   | <b>41</b> |
| <b>Линейное расширение</b>   | <b>42</b> |
| Линейные компенсаторы удлинения .....  | 42        |
| Определение длины изгибаемого плеча линейного компенсатора удлинения. Для труб с $\varnothing < 54$ мм ..... | 44        |
| Линейное расширение труб $\varnothing > 54$ мм. ....   | 46        |
| Осевые компенсаторы. ....  | 48        |
| <b>Потери давления на трение в трубопроводах из меди и нержавеющей стали</b>                                 | <b>51</b> |
| <b>Трубопроводы из нержавеющей стали. Взаимодействие с хлором</b>  | <b>52</b> |



## Запорно-регулирующая арматура

|  |           |
|--|-----------|
| <b>Прямоточные вентили Easytop</b>   | <b>53</b> |
| Возможные варианты сочетаний прямоточных вентилей Easytop с различными пресс-системами Viega. .... | 54        |
| Технические характеристики – Возможные варианты исполнения .....                                   | 55        |
| Изоляционные кожухи .....  | 56        |
| Прямоточные вентили Easytop XL с соединительным фланцем .....                                      | 60        |
| <b>Клапан для отбора проб Easytop*</b>   | <b>62</b> |
| Конструкция клапана .....  | 62        |
| Способ применения .....  | 63        |
| Рабочий блок .....   | 63        |
| Технические особенности .....  | 63        |





|  |           |
|--|-----------|
| <b>Прямой вентиль для скрытого монтажа Easytop</b>   | <b>65</b> |
| Описание .....   | 65        |
| Способы присоединения, конструкция .....   | 65        |
| Конструкция вентиля .....  | 65        |
| Технические данные .....   | 66        |
| Монтаж .....   | 68        |
| Вариант крепления вентиля сзади с выводом защитной манжеты через гипсокартонную плиту. Установка с помощью комплекта для крепления ..... | 68        |
| Комплекты декоративных рукояток .....  | 69        |
| Изоляционный кожух .....   | 69        |



|  |           |
|--|-----------|
| <b>Шаровые краны Easytop</b>                         | <b>70</b> |
| <b>Термостатический регулирующий вентиль Easytop</b> | <b>71</b> |
| Принцип действия .....                               | 71        |
| Варианты исполнения .....                            | 72        |
| Дополнительные аксессуары .....                      | 72        |

|   |           |
|---|-----------|
| <b>Циркуляционный трубопровод Smartloop-Inliner</b> | <b>73</b> |
| Назначение .....                                    | 73        |
| Описание системы .....                              | 74        |
| Перепад температур .....                            | 75        |
| Преимущества .....                                  | 76        |
| Компоненты .....                                    | 77        |
| Монтаж .....  | 78        |
| Ремонтная муфта .....                               | 81        |

|   |           |
|---|-----------|
| <b>Температурные характеристики уплотнительных материалов, применяемых в различных системах</b> | <b>82</b> |
|---|-----------|

|   |           |
|---|-----------|
| <b>Совместимость различных типов труб</b> | <b>83</b> |
|---|-----------|

|                                       |           |
|---------------------------------------|-----------|
| <b>Sanpress диэлектрическая муфта</b> | <b>83</b> |
|---------------------------------------|-----------|

|                                 |           |
|---------------------------------|-----------|
| <b>Выравнивание потенциалов</b> | <b>84</b> |
|---------------------------------|-----------|

## Металлические трубопроводы



|                                   |           |
|-----------------------------------|-----------|
| <b>Хранение и транспортировка</b> | <b>85</b> |
|-----------------------------------|-----------|

|                   |           |
|-------------------|-----------|
| <b>Резка труб</b> | <b>86</b> |
|-------------------|-----------|

|                   |           |
|-------------------|-----------|
| <b>Гибка труб</b> | <b>86</b> |
|-------------------|-----------|

|  |           |
|--|-----------|
| <b>Прокладка и крепление трубопроводов</b> | <b>86</b> |
|--|-----------|

|                      |    |
|----------------------|----|
| Виды креплений ..... | 87 |
|----------------------|----|

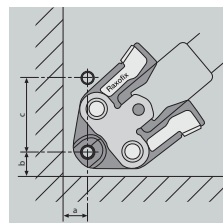
|   |           |
|---|-----------|
| <b>Резьбовые и фланцевые соединения</b> | <b>88</b> |
|---|-----------|

|                            |    |
|----------------------------|----|
| Резьбовые соединения ..... | 88 |
|----------------------------|----|

|                            |    |
|----------------------------|----|
| Фланцевые соединения ..... | 88 |
|----------------------------|----|



|   |           |
|---|-----------|
| <b>Выполнение прессовых соединений</b>  | <b>89</b> |
| Металлические трубы 12 – 54 мм .....  | 89        |
| Sanpress XL 76,1 – 108,9 мм .....   | 91        |
| Sanpress Inox XL и Profipress XL 64,0 – 108,0 мм. ....  | 93        |
| <b>Минимальные расстояния от трубопроводов и строительных конструкций при работе с пресс-инструментом</b> | <b>95</b> |
| Диаметр трубы от 12 до 54 мм .....  | 95        |
| Выполнение пресс-соединений между трубами .....   | 95        |
| Необходимые расстояния для выполнения пресс-соединений .....  | 97        |
| Диаметр трубы от 76,1 до 108,0 мм .....   | 97        |
| Опрессовка при помощи натяжных пресс-клещей XL для систем Sanpress XL .....                               | 97        |
| Диаметр труб 64,0 / 76,1 / 88,9 / 108,0 мм .....  | 98        |
| <b>Основные правила ввода в эксплуатацию</b>  | <b>99</b> |
| Контур безопасности SC-Contur .....   | 99        |
| Дезинфекция .....   | 99        |



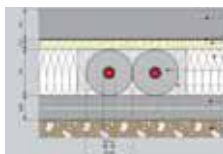
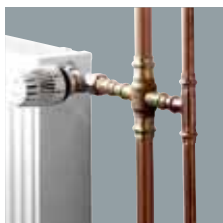
## Приложение

|   |     |
|---|-----|
| Потери давления в трубопроводах: холодная вода в трубах из нержавеющей стали .....        | 101 |
| Потери давления в трубопроводах: холодная вода в трубах из нержавеющей стали .....        | 102 |
| Потери давления в трубопроводах: горячая вода в трубах из меди и нержавеющей стали .....  | 103 |
| Потери давления в трубопроводах: холодная вода в трубах из меди и нержавеющей стали ..... | 104 |
| Акт промывки водой .....  | 105 |
| Протокол испытаний для систем питьевого водоснабжения ..                                  | 106 |
| Пример монтажа различных типов трубопроводов для систем питьевого водоснабжения .....     | 108 |

# 2 Отопительные системы

## Медные трубопроводные системы

|                                      |            |
|--------------------------------------|------------|
| <b>Profipress – Описание системы</b> | <b>109</b> |
| Область применения .....             | 109        |
| Технические характеристики .....     | 110        |
| <b>Компоненты системы</b>            | <b>111</b> |
| Трубы .....                          | 111        |
| Пресс-фитинги .....                  | 111        |
| Шаровые краны Easytop .....          | 113        |
| Уплотнительные элементы .....        | 114        |



|   |            |
|---|------------|
| <b>Техника применения</b>   | <b>115</b> |
| <b>Магистральные трубопроводы</b>   | <b>115</b> |
| <b>Арматура для отопительных приборов (ОП)</b>                                  | <b>116</b> |
| <b>Подсоединение отопительных приборов (ОП)</b>                                 | <b>117</b> |
| Ответвления от магистрали в монолитном полу . . . . .                           | 117        |
| <b>Возможности применения</b>   | <b>118</b> |
| Подсоединение через обводной тройник . . . . .                                  | 119        |
| Указания по монтажу . . . . .   | 120        |
| Подсоединение радиаторов при помощи тройников . . . . .                         | 121        |
| Подключение радиатора при помощи блока<br>подсоединения ОП . . . . .            | 121        |
| Установка тройника . . . . .  | 121        |
| Подсоединение с плинтусным соединительным<br>комплектom . . . . .               | 123        |
| Комплекты переходников для ОП со встроенными<br>вентильными вставками . . . . . | 124        |
| <b>Изоляция и прокладка трубопроводов*</b>                                      | <b>125</b> |
| Изоляция для предотвращения теплопотерь* . . . . .                              | 125        |
| Магистральные распределительные трубопроводы . . . . .                          | 126        |
| Трубопроводы, прокладываемые в конструкции пола . . . . .                       | 127        |
| Примеры . . . . .   | 127        |
| <b>Комбинированный монтаж</b>   | <b>129</b> |
| <b>Гидравлические испытания</b>   | <b>129</b> |
| Испытание на герметичность гидравлическим способом . . . . .                    | 129        |
| Испытание на герметичность пневматическим способом . . . . .                    | 129        |
| <b>Отопительные системы центрального теплоснабжения</b>                         | <b>130</b> |
| <br>  |            |
| <b>Описание пресс-фитингов системы Profipress S</b>                             | <b>131</b> |
| Назначение . . . . .  | 131        |
| <b>Рекомендации по применению</b>   | <b>132</b> |
| Расположение трубопроводов  | 132        |
| Материал трубы . . . . .  | 132        |
| Промывка . . . . .  | 132        |
| Испытание гелиосистемы на герметичность . . . . .                               | 132        |

## Стальные трубопроводные системы



|  |            |
|--|------------|
| <b>Применение по назначению</b>                | <b>134</b> |
| Применение .....                               | 134        |
| Технические характеристики .....               | 135        |
| <b>Компоненты</b>                              | <b>136</b> |
| <b>Трубы</b>                                   | <b>136</b> |
| Маркировка .....                               | 137        |
| Хранение и транспортировка .....               | 137        |
| Хранение и транспортировка .....               | 137        |
| <b>Пресс-фитинги</b>                           | <b>138</b> |
| Контур безопасности SC-Contur .....            | 138        |
| Технические особенности .....                  | 138        |
| <b>Уплотнительные элементы</b>                 | <b>139</b> |
| EPDM .....                                     | 139        |
| FKM .....                                      | 139        |
| <b>Рекомендации по применению</b>              | <b>140</b> |
| <b>Защита от наружной коррозии*</b>            | <b>140</b> |
| Выдержка из DIN 50929 .....                    | 140        |
| Защита от внутренней коррозии .....            | 140        |
| <b>Изоляция и прокладка трубопроводов</b>      | <b>141</b> |
| <b>Изоляция для предотвращения теплопотерь</b> | <b>141</b> |
| <b>Теплоотдача трубопроводов</b>               | <b>143</b> |
| <b>Выравнивание потенциалов*</b>               | <b>144</b> |
| <b>Комбинированный монтаж</b>                  | <b>144</b> |
| <b>Прокладка и крепление трубопроводов</b>     | <b>144</b> |
| <b>Линейное удлинение</b>                      | <b>145</b> |
| Удлинение трубопроводов Prestabo .....         | 146        |
| Компенсаторы удлинения .....                   | 147        |
| <b>Монтаж</b>                                  | <b>151</b> |
| <b>Хранение и транспортировка</b>              | <b>151</b> |
| <b>Обработка</b>                               | <b>151</b> |
| Резка на отрезки .....                         | 151        |
| Удаление полимерной оболочки .....             | 151        |
| Снятие заусенцев (грата) .....                 | 152        |
| Гибка .....                                    | 152        |

|   |            |
|---|------------|
| <b>Примеры монтажа</b>  | <b>153</b> |
| <b>Виды креплений</b>   | <b>154</b> |
| <b>Скрытый монтаж</b>   | <b>155</b> |
| <b>Прокладка в монолитном полу</b>  | <b>155</b> |
| <b>Скрытая прокладка в конструкции пола</b>   | <b>156</b> |
| <b>Минимальные расстояния от трубопроводов и строительных конструкций при работе с пресс-инструментом</b> | <b>157</b> |
| Диаметр трубы от 12 до 54 мм .....  | 157        |
| Диаметры труб 64 - 108 мм -Prestabo XL .....  | 159        |
| Опрессовка при помощи обжимных цепей для систем Prestabo XL .....   | 159        |
| Выполнение пресс-соединений между трубами и между трубой и стеной .....                                   | 159        |
| Минимальное расстояние между монтируемыми деталями .....  | 159        |
| Опрессовка пресс-насадками 12 – 54 мм .....   | 160        |
| <b>Выполнение пресс-соединений для труб диаметром от 12 до 54 мм</b>                                      | <b>161</b> |
| <b>Монтаж трубопроводов диаметром от 64,0 до 108,0 мм</b>   | <b>164</b> |
| <b>Испытание трубопроводов под давлением</b>  | <b>166</b> |

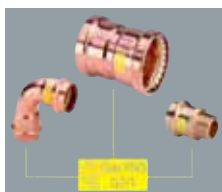
## 3 Система газоснабжения\*

### Основы

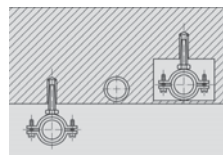
|                                      |            |
|--------------------------------------|------------|
| <b>Применение природного газа</b>    | <b>167</b> |
| <b>Национальное предисловие</b>      | <b>167</b> |
| <b>Системная концепция Viega</b>     | <b>168</b> |
| <b>Требования к газовым розеткам</b> | <b>169</b> |

### Описание системы

|  |            |
|--|------------|
| <b>Profipress G / Profipress G XL</b>  | <b>170</b> |
| Область применения .....   | 170        |
| Технические характеристики .....   | 171        |
| <b>Маркировка пресс-фитингов</b>   | <b>172</b> |
| <b>Требования к трубопроводам, подверженным высокой термической нагрузке (ВТН)</b> | <b>172</b> |
| <b>Газовые установки</b>   | <b>173</b> |



|   |            |
|---|------------|
| <b>Sanpress Inox G / Sanpress Inox G XL</b>   | <b>174</b> |
| Область применения .....  | 174        |
| Технические характеристики .....  | 175        |
| <b>Маркировка пресс-фитингов</b>  | <b>176</b> |
| <b>Пресс-фитинги с контуром безопасности SC-Contur</b>                                    | <b>176</b> |
| <b>Требования к ВТН</b>   | <b>177</b> |
| Установки для сжиженного газа в соответствии с TRF 1996                                   | 177        |
| Указания по монтажу при скрытой прокладке трубопровода с рабочим давлением менее 100 мбар | 178        |
| Прокладка и крепление трубопровода  | 178        |
| Укладка в конструкции пола  | 179        |
| Защита трубопроводов от коррозии  | 180        |
| Требования в соответствии с DVGW TRGI 2008  | 180        |



## 4 Применение пресс-систем в промышленности

### Описание системы

|   |            |
|---|------------|
| <b>Profipress / Sanpress Inox / Profipress G / Sanpress Inox G / Prestabo</b> | <b>181</b> |
| <b>Profipress / Profipress G</b>  | <b>182</b> |
| <b>Sanpress Inox / Sanpress Inox XL</b>                                       | <b>184</b> |
| <b>Prestabo</b>   | <b>186</b> |



### Применение технологий

|   |     |
|---|-----|
| Контур безопасности SC-Contur. Соответствие стандартам DVGW | 187 |
| Фланцевые соединения  | 189 |



### Установки сжатого воздуха

|  |     |
|--|-----|
| Системы охлаждения                             | 191 |
| Транспортировка очищенной технологической воды | 192 |
| Системы технологических газов                  | 193 |
| Паровые системы низкого давления               | 195 |
| Применение в судостроении                      | 195 |



|  |     |
|--|-----|
| Profipress / Sanpress Labs-frei (уплотнительные кольца без смазки) | 196 |
| Шаровые краны Easytop  | 197 |
| Обзор областей применения систем металлических трубопроводов       | 198 |

## 5 Системный инструмент

### Описание системы

|                    |     |
|--------------------|-----|
| Области применения | 201 |
|--------------------|-----|



|   |     |
|---|-----|
| Пресс-инструмент и принадлежности                     | 202 |
| Пресс-пистолет 4 E 230 V                              | 202 |
| Пресс-пистолет 4 B                                    | 203 |
| Пресс-пистолет Picco                                  | 204 |
| Использование пресс-инструмента других производителей | 204 |
| Аксессуары  | 205 |



|   |     |
|---|-----|
| Пресс-инструменты                             | 206 |
| Пресс-обоймы с шарнирной функцией             | 206 |
| Для металлических трубопроводных систем Viega | 206 |
| Для пресс-фитингов XL                         | 206 |
| Пресс-губки / Обжимные цепи                   | 207 |
| Обжимные цепи со стяжными губками             | 207 |
| Пресс-клещи                                   | 207 |
| Пресс-клещи Picco                             | 207 |

### Рекомендации по техническому обслуживанию

|                            |     |
|----------------------------|-----|
| Пресс-инструменты          | 208 |
| Пресс-обоймы / Пресс-клещи | 208 |

|                      |     |
|----------------------|-----|
| Алфавитный указатель | 210 |
|----------------------|-----|



# 1 Система питьевого водоснабжения

## Основы

Безупречная питьевая вода – обязательное условие для нашего здоровья. Она содержит важные минералы и микроэлементы и нужна для приготовления пищи, уборки и ухода за телом. Общая цель проектировщиков, монтажников и эксплуатирующих организаций заключается в обеспечении воды достаточного качества и количества в любой точке отбора.

**Вода – это жизненно необходимый пищевой продукт**



Рис. D-1

**Сравнение заболеваемости в разных странах**

Однако питьевая вода – скоропортящийся продукт. Ее свойства в системе водоснабжения меняются, например, в результате контакта с материалами трубопровода, нагрева или застоя в трубопроводах и водопроводных системах, а также, связанного с этим роста числа бактерий. По новым данным, в Германии ежегодно насчитывается до 21000 случаев легионеллёза. При летальности 10 % это соответствует примерно 2100 смертельным случаям. В других странах заболеваемость значительно ниже: 34,1 (Испания), 19,2 (Дания), 17,9 (Голландия) и 16,9 (Франция) смертельных случаев на каждый миллион жителей.

Во избежание проблем во всех странах есть механизмы снабжения и поддержания качества воды. ЕС постоянно вводит новые механизмы, дополняющие или заменяющие национальные нормы. Поэтому необходимо регулярно знакомиться с техническими правилами и быстро внедрять их на практике.

Например, из соображений гигиены, в Германии опрессовка трубопроводов в больших системах, например в больницах или в гостиницах, производится «сухим» способом, а промывка систем производится непосредственно перед вводом их в эксплуатацию.



Если обобщить все меры по защите питьевой воды, то они будут звучать так:

**«Избегать всего, что может привести к застаиванию питьевой воды в системе на этапе строительства или эксплуатации»**

**«Также избегать постоянной температуры между 25 и 55 °С во время работы»**

Как уже говорилось, создание систем питьевого водоснабжения требует комплексных профессиональных знаний. EN 806 и EN 1717 – это результаты усилий по созданию единых общеевропейских стандартов монтажных систем и защите питьевой воды. Этот раздел посвящен важным мероприятиям, направленным на сохранение качества воды. Он знакомит с главными аспектами технически грамотного проектирования, монтажа, пуска-наладки и эксплуатации систем питьевой воды. При этом, действующие национальные требования всегда имеют преимущественную силу. Специалисты Viega поддерживают профессионалов в этой области в их ежедневной работе.

### Возможности экономии

Чистая вода – это великое благо. Далеко не везде она существует в достаточном количестве. Тем не менее, стоит подумать, как меры по экономии питьевой воды сказываются на ее качестве. Уже сегодня согласно гигиеническим нормативам Германии, в зданиях медицинского назначения требуется полное обновление всей находящейся питьевой воды в системе три раза в неделю. Наряду с водой, в центре внимания находятся и меры по снижению расхода электроэнергии. Однако низкая температура повышает опасность роста числа колоний легионелл, поэтому необходимо найти оптимальное соотношение между охраной здоровья и возможностями экономии.



Рис. D-2

**Экономия воды или гигиена**

<sup>1)</sup> Директива Совета 98/83/ЕС от 3 ноября 1998 года по качеству питьевой воды

## Проектирование

### Закон об использовании воды человеком

В Германии скоро ожидается принятие обновленного Закона о питьевой воде и питьевом водоснабжении, устанавливающего минимальные требования к воде для нужд человека. «Для нужд человека» – означает всю воду, которая используется для питья, приготовления пищи и других бытовых нужд. Необходимо строго соблюдать предельные значения во всех точках отбора воды для этой цели, независимо от того, холодная это вода или горячая. В рамках проектирования системы питьевого водоснабжения с местными органами водоснабжения необходимо согласовать следующие вопросы:

Домовое присоединение

- Кто выполняет монтаж?
- Кто собственник?
- Какой материал трубопровода?
- Какой диаметр трубопровода?
- Где будет производиться домовый ввод?

Счетчик / Задвижка на вводе

- Кто выполняет монтаж?
- Какой диаметр счетчика?
- Какая установлена на вводе запорная арматура?

Давление

- Какова величина свободного минимального давления?
- Каково максимальное статическое давление?

Свойства питьевой воды

- возможные ограничения по применяемым материалам

### Материалы труб

Используемые материалы и продукты должны соответствовать национальным требованиям. Работы по наружной и внутренней прокладке трубопроводов могут выполняться только квалифицированным техническим персоналом. Согласно DIN EN 12502, уже на этапе проектирования необходимо учесть ограничения по применению используемых материалов и обратить внимание на качество исходной / получаемой воды.

### Горячеоцинкованные черные металлы

Согласно DIN 50930-6 и DIN EN 12502 могут использоваться только в том случае, если

- щелочной эквивалент составляет  $KB\ 8,2\ 0,5\ \text{моль}/\text{м}^3$  и одновременно
- кислотный эквивалент составляет  $KS\ 4,3\ 1,0\ \text{моль}/\text{м}^3$ .

Должны быть удовлетворены повышенные требования, предъявляемые к гальванизации.

### Свинцовые трубопроводы

Системы старого образца, содержащие свинцовые трубы, должны быть модернизированы в возможно кратчайший срок. Ужесточенные требования, установленные Положением по питьевой воде (TrinkwV) касательно свинцовых труб, должны быть выполнены не позднее 2013 года. Это, как правило, означает замену всей трубопроводной системы.

### Сочетание разных материалов

Применение разных материалов в системе питьевого водоснабжения в Германии должно соответствовать техническим нормам (EN 12502). Например, трубы из меди, нержавеющей стали и сшитого ПЭ можно комбинировать между собой.

При сочетании труб из оцинкованной стали с другими материалами необходимо соблюдать EN 12502. Как правило, крупные детали и оборудование из меди, медных сплавов, и медных припоев не следует размещать перед такими же компонентами из оцинкованной стали в направлении по потоку. Между деталями из нержавеющей и оцинкованной стали рекомендуется устанавливать переходники из медных сплавов, длина которых, как минимум, равна диаметру трубы. Это позволяет уменьшить объем электрохимической коррозии в зависимости от свойств воды. Также, для предотвращения электрохимической коррозии в системах водоснабжения, рекомендуется применять диэлектрические резьбовые соединения Sanpress.

### Предотвращение / уменьшение образования накипи

Жесткая и сверхжесткая питьевая вода за счёт отложения извести на стенках трубопроводов сокращает срок службы оборудования и деталей в системе питьевого водоснабжения. Кроме того, она значительно повышает расход электроэнергии, т.к. отложения извести на нагревательных элементах препятствуют теплопередаче. Поэтому частичное умягчение систем питьевого водоснабжения целесообразно и с экономической, и с экологической точек зрения. Существуют различные методы умягчения воды. Рекомендуется повысить показатель pH примерно до 7,7, что одновременно позволяет добиться защиты от коррозии. Данные о том, какие меры требуются для той или иной воды, можно найти в региональных сводах правил, например, в правилах Котлонадзора.

#### Рекомендованные в Германии меры по обработке воды для предотвращения образования накипи в зависимости от массовой концентрации кальция и температуры

| Массовая концентрация кальция [мг / л]                              | Меры при $t \leq 60\text{ }^{\circ}\text{C}$ | Меры при $t \geq 60\text{ }^{\circ}\text{C}$ |
|---|--|--|
| <80<br>Соотв. примерно диапазону жесткости 1 и 2 <sup>1)</sup>      | Нет  | Нет  |
| от 80 до 120<br>Соотв. примерно диапазону жесткости 3 <sup>1)</sup> | Никаких, либо стабилизация, либо умягчение   | Рекомендуется стабилизация или умягчение     |
| 120<br>Соотв. примерно диапазону жесткости 4 <sup>1)</sup>          | Рекомендуется стабилизация или умягчение     | Стабилизация или умягчение                   |

<sup>1)</sup> Немецкий закон «Производство для чистки и мытья, §7»

Таб. D–1

**Арматура для отбора проб**

Конфигурация размещения пробоотборников

При необходимости также можно проводить тесты на стояках и отводящих трубопроводах

**О** = разовый пробоотбор

**С** = постоянный пробоотбор

**Точки отбора проб**

Контроль качества воды в больницах, гостиницах и т.п. предусматривает различные места в системе для отбора проб. Как правило, это водоразборная арматура. Однако в сильно разветвленных системах целесообразно предусмотреть и другие точки отбора, например, в зоне подвальных распределительных и напорных линий, а также в поэтажных разводках. Поскольку микробиологические проблемы зачастую затрагивают водоразборную арматуру, результат исследований может быть неверным. Поэтому в общественных зданиях целесообразно применять предлагаемые Viēga специальные вентили для отбора проб воды.

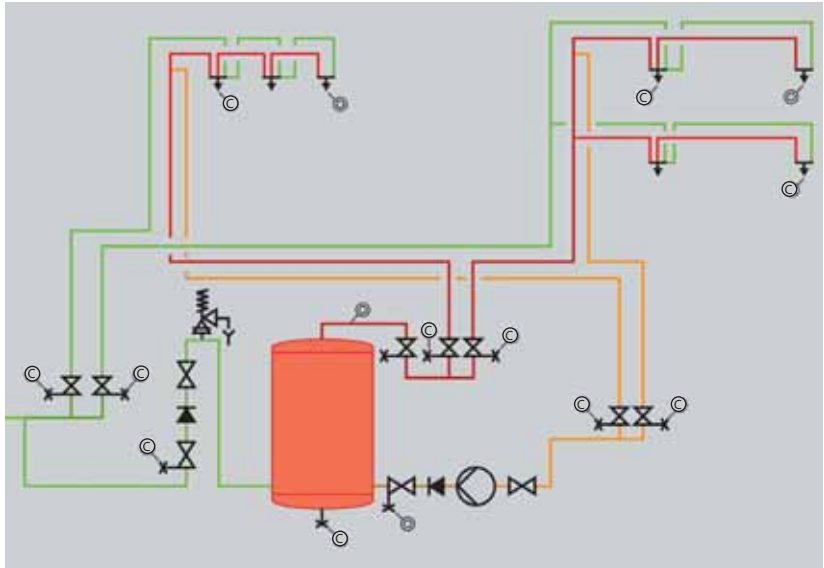


Рис. D-3

## Концепция трубопроводных систем Viega

Рекомендации по материалам

Сервисное подключение и трубопроводы из ПЭ для укладки в земле

- Трубопроводы из ПЭ для подключения домов к водопроводной сети и для укладки в земле
- Пресс-фитинги из бронзы – стойкого к коррозии материала (Geopress)



Рис. D-4

Напорные магистрали, стояки и ответвления трубопроводов

- Хорошая устойчивость формы трубы после изгиба определяет минимальные затраты на последующие крепления
- Медные трубы обладают незначительным линейным расширением при нагреве, сопоставимым со сталью
- Монтаж и обжатие фитингов диаметром до DN 100 производятся при помощи автономного пресс-инструмента
- Компактность

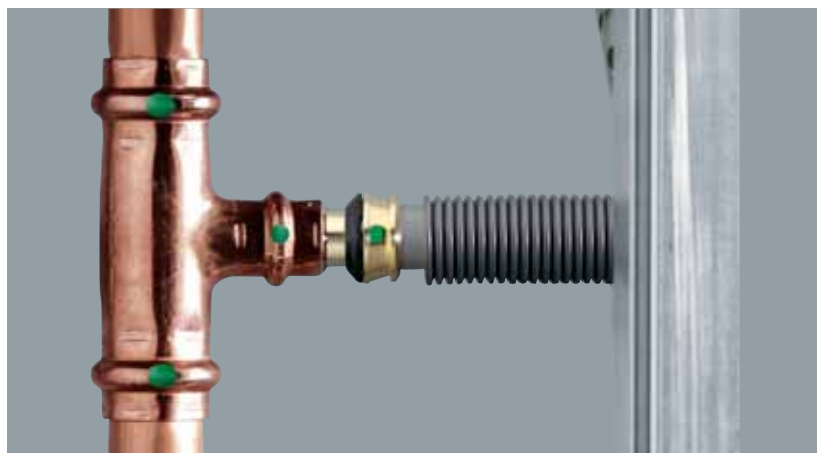


Рис. D-5

### Домовые вводы

C Geopress

### Подключение

PEX-с труб к стоякам из меди

**Точка водоразбора**

При ограниченном монтажном пространстве

Поэтажные распределительные трубопроводы из PEX-c

- Возможно исполнение PEX-c в коже\* из PE для дополнительной защиты согласно DIN 1988
- Для бесканальной укладки рулона трубы на черновую стяжку пола, в каналах, идущих во внутренних в наружных стенах

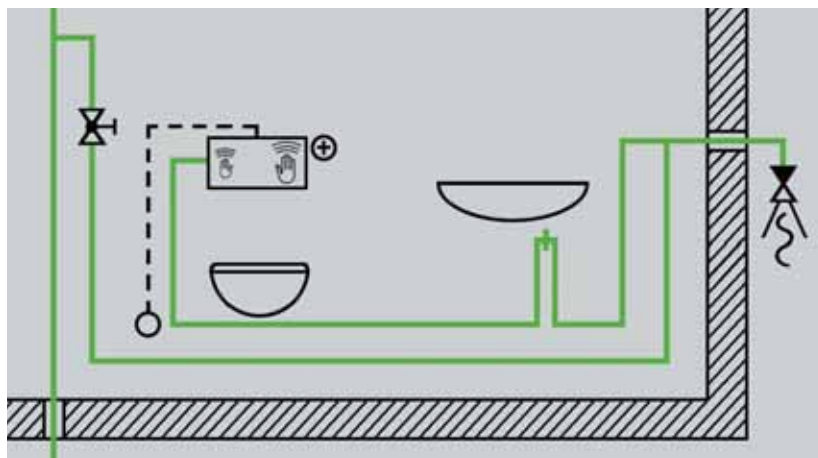


Рис. D-6

**Visign for Care – функция гигиенической промывки**

Чтобы предотвратить застой и связанное с ним бактериальное заражение, редко используемые участки трубопроводных систем необходимо регулярно промывать. Кнопка смыва «Visign for Care» оснащена функцией гигиенической промывки, регистрирующей период времени, в течение которого не осуществлялся отбор воды, и выполняющей смыв с индивидуально программируемой периодичностью.

Монтаж и модернизация возможны для скрытых бацков Viega с двойной функцией смыва в последовательных или кольцевых участках трубопроводов при наличии подключения на 230 В и пустой трубы для кабеля управления.

## Рекомендации по проектированию и монтажу с учетом требований гигиены

Согласно нормам Германии, при проектировании и монтаже систем питьевого водоснабжения, помимо прочего, необходимо учитывать следующие особенности:

- Подбор материалов необходимо проводить согласно EN 12502
- Оборудование для последующей обработки питьевой воды (холодной) нельзя устанавливать в помещениях с  $t > 25\text{ }^{\circ}\text{C}$
- Необходимо обеспечение номинальной температуры в системе нагрева и распределения питьевой воды
- Необходимо обеспечение гидравлической балансировки в системе циркуляции ГВС
- Необходима установка пробоотборных вентилей в разветвлённых системах в общественных зданиях
- При необходимости осуществить подбор индивидуальных редукторов давления на вводах к потребителям
- По возможности при проектировании произвести отказ от мембранных расширительных баков в системах ГВС
- По возможности не проектировать «тупиковые» участки сети
- Проектирование отдельных пожарных водопроводов и систем холодного питьевого водоснабжения
- Отдавать предпочтение опрессовке систем водоснабжения сухим способом

Водопроводные пресс-системы для транспортировки питьевой воды состоят из большого количества разнообразных отдельных элементов. Наряду с трубопроводами, особое значение имеет защита арматуры и прочих деталей согласно стандарту EN 1717.



Рис. D-7

### Вентиль KRV

С клапаном для отбора проб

### Трассировка трубопроводов

Для обеспечения надлежащего качества питьевой воды, помимо прочего, важна оптимальная прокладка магистралей водопровода от стояка до конечных, мало используемых точек водоразбора. Их врезку в систему выполняют таким образом, чтобы обеспечить регулярную циркуляцию воды на участке, даже если они используются очень редко. Это достигается за счет замыкания в петлю точек водоразбора в кольцевых водопроводных системах.

К редко используемым точкам водоразбора относятся:

- водопроводы в садах / гаражах
- гостевые туалеты
- общественные умывальники, например, в спортивных сооружениях
- биде
- водоразборные точки для подключения стиральных машин
- водоразборные точки для присоединения шлангов в туалетных комнатах
- линии заполнения и слива воды отопительных систем

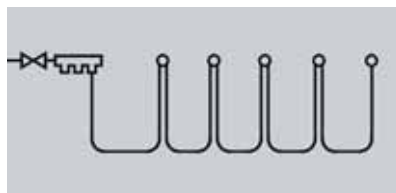


Рис. D-8

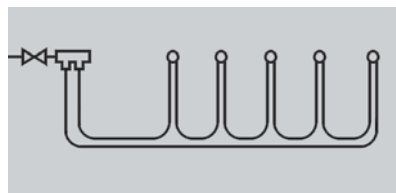


Рис. D-9

### Качество питьевой воды в совмещённых системах пожаротушения и холодного водоснабжения

Системы пожаротушения и противопожарной защиты представляют собой важное с точки зрения безопасности оборудование. Если эксплуатация этих систем осуществляется одновременно с системами питьевого водоснабжения, возникают проблемы, связанные с возможным развитием патогенных микробов в трубопроводах пожаротушения, поскольку по ним протекает недостаточное количество воды. А это бывает почти всегда. Поэтому системы пожаротушения и противопожарной защиты должны быть отделены от систем питьевого водоснабжения и защищены с помощью соответствующей запорно-регулирующей арматуры.

### Расчет системы трубопроводов

Цель расчета системы трубопроводов (например, по EN 806-3) состоит в повышении эффективности их функционирования при использовании более экономичных диаметров труб. Минимальный размер трубы и небольшие протяженности отводов уменьшают время застоя в системе питьевого водоснабжения. С их помощью можно добиться необходимой циркуляции воды, используя ее меньшее количество.



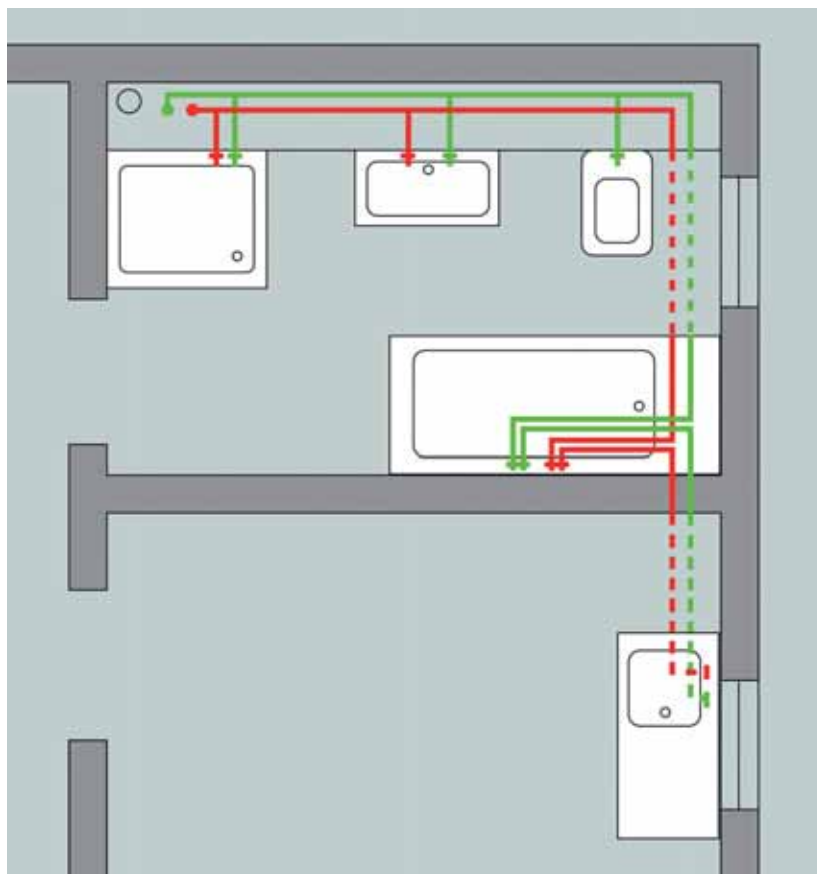


Рис. D-10

Практический опыт показывает, что на отдельных ответвлениях от магистралей (тупиковых участках) в часто используемых точках водозабора жилых домов опасное для трубопроводной системы бактериальное заражение не наблюдается. Для нежилых домов данный вопрос требует особого анализа в каждом отдельном случае. На приведенном выше рисунке показана типичная схема монтажа трубопровода питьевой воды в квартире. В точках водозабора предусмотрены тупиковые участки, например, на умывальнике и в душе. В отличие от этого, ванна (в том числе вместе с душем) используется реже и поэтому должна быть подключена к сливу последовательно соединенной трубой. То же самое относится к подключению биде и стиральной машины. Стиральная машина зачастую устанавливается, но впоследствии не используется в квартире.

### Подключение сантехприборов

Вариант присоединения приборов без образования зон застоя воды

### Гидравлический расчёт потерь давления.

Правильный гидравлический расчёт потерь давления в системе также создает предпосылки для выбора оптимальных диаметров трубопроводов и запорной арматуры. Например, использование запорной арматуры с малым сопротивлением, такой как шаровые краны, позволяет в ряде случаев уменьшить требуемое давление воды на вводе, создавая тем самым более благоприятные условия для работы системы в целом.

Однако следует помнить, что показатели потерь давления, установленные изготовителем, имеют преобладающую силу по сравнению с общими ориентировочными значениями из регламентирующих документов.

Viptool Engineering - это профессиональное решение для гидравлического расчёта систем водоснабжения. На основе чертежа программа производит гидравлический расчёт и составляет спецификацию используемых материалов. Расчёт трубопроводов осуществляется на основе норм DVGW-AB W 553 с учетом директивы VDI 6023.

### Монтаж

Для предотвращения загрязнения внутренних поверхностей трубопроводов и фитингов, во время монтажных работ и до ввода системы в эксплуатацию, транспортировка и хранение всех деталей должны происходить надлежащим образом. Во время проведения монтажных работ необходимо использовать только детали с чистыми внутренними поверхностями. Извлекать пресс-фитинги и другие детали из упаковки необходимо непосредственно перед их установкой. Открытые концевые участки труб можно защитить от загрязнений предлагаемыми Viega защитными колпачками.

После заполнения системы водой для предотвращения усиленного роста бактерий на внутренних поверхностях трубопроводов и соединительных деталях следует избегать чрезмерно долгого застоя воды в системе.

### Трубы из нержавеющей стали

При поставке трубы закрываются заглушками.

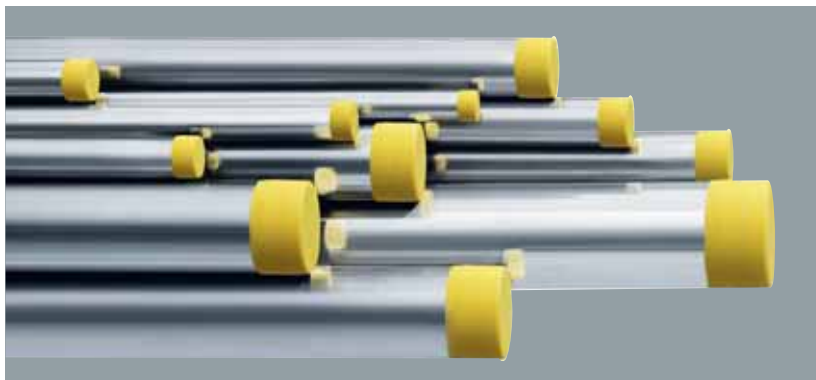


Рис. D-11

### Испытания трубопроводов на герметичность\*

При проведении испытаний смонтированных трубопроводов на герметичность, контур безопасности SC-Contur в водопроводно-отопительных пресс-системах Viega гарантирует обнаружение не обжатых соединений как при пневматическом, так и при гидростатическом способе испытаний. При пневматическом способе необжатые детали обнаруживаются в диапазоне применимых давлений от 22 мбар до 3 бар, а при гидростатическом способе испытаний в диапазоне применимых давлений от 1 до 6,5 бар.

### Испытание трубопроводов на герметичность пневматическим способом

Из гигиенических соображений, в больших системах, для предотвращения развития бактерий на внутренних поверхностях трубопроводов после заполнения их водой, рекомендуется проводить испытания трубопроводов на герметичность пневматическим способом. Для этого используют не содержащий масел сжатый воздух или – при повышенных гигиенических требованиях – инертный газ. Во время проведения испытаний необходимо соблюдать соответствующие правила техники безопасности.

Согласно немецким нормам, продолжительность периода испытаний систем на герметичность при давлении 110 мбар и объеме жидкости в трубопроводах до 100 л должна быть не менее 30 минут, а при большем объеме жидкости в системе, на каждые последующие 100 литров испытания продляют на 10 минут.

### Испытание системы «сухим способом»

При проведении ускоренного испытания с давлением до 3 бар, время испытаний должно составлять 10 минут.



Рис. D-12



Рис. D-13

### Испытание на герметичность

«Сухой» способ

### **Испытание на герметичность гидравлическим способом**

Согласно немецким нормам, испытания на герметичность гидравлическим способом должны проводиться только в системах, подлежащих запуску и эксплуатации непосредственно после монтажа (например, в жилых домах).

Систему полностью заполняют фильтрованной питьевой водой, после чего, при помощи гидравлического пресса происходит нагнетание давления. Негерметичные или еще не запрессованные пресс-соединения Viega распознаются в диапазоне давлений от 1 до 6,5 бар.

### **Гидравлические испытания трубопроводов**

- Правильно смонтированные трубопроводы выдерживают контрольное давление, в 1,5 раза превышающее допустимое рабочее давление для данного типа труб. Для металлических трубопроводов испытание должно длиться не менее 10 минут, а для полимерных труб, как известно, проводят предварительное и основное испытание.
- Подробный порядок действий можно узнать у специалистов Viega.

### **Промывка системы**

Из гигиенических соображений, промывку системы необходимо проводить непосредственно перед пуском ее в эксплуатацию.

Однако, если промывка перед пуском по каким либо причинам не возможна, то необходимо обеспечить регулярный водообмен в заполненной системе до начала ввода ее эксплуатацию.

### **Нормы гигиены для пуска системы / приемки в эксплуатацию**

- Заполнение системы необходимо проводить непосредственно перед вводом ее в эксплуатацию. В случае задержки ввода в эксплуатацию необходимо подготовить и документально оформить план промывки
- Передать исполнительную документацию по монтажу трубопровода в эксплуатирующую организацию
- Передать инструкции по обслуживанию и эксплуатации и т.п.
- Передать протоколы испытаний на герметичность, акт промывки, акт ввода системы в эксплуатацию и акт проведения инструктажа
- Сообщить о необходимости регулярного и полного водообмена в системе - примерно три раза в неделю во всех водозаборных точках в здании. Рассказать об опасностях, связанных с возможным ростом числа легионелл, возникающих при не соответствии нормам температур «холодной» и «горячей» воды
- Предложить договор на техническое обслуживание

## Дезинфекция системы

В случае, если микробиологические характеристики воды не соответствуют требованиям гигиенических стандартов, пресс-системы Viega подлежат дезинфекции в указанные сроки с помощью допущенных по Закону о питьевой воде (Германия) способов дезинфекции. Все меры по дезинфекции эффективны только при достаточном протоке воды. Они никогда не устраняют причины проблемы, а помогают как срочная мера до завершения санации. Предпочтение отдается термодезинфекции, т.к. только она достигает основания биопленки. Из химических средств возможно использование перекиси водорода ( $H_2O_2$ ) и диоксида хлора, благодаря хорошей совместимости их с материалами труб и фитингов. После химической дезинфекции всегда следует промывка, чтобы концентрация дезинфицирующих средств достигла допустимого значения. Подробнее об этом можно узнать у специалистов Viega.

Соблюдение необходимого температурного диапазона в холодной и горячей воде гораздо полезней для профилактики легионелл, чем длительное хлорирование воды. Если в ходе санации в качестве переходной меры требуется непрерывная дезинфекция, ее проводят в соответствии с национальными нормами.

Согласно СанПиН, содержание свободного остаточного хлора в воде не должно превышать от 0,3 до 0,5 мг/л. За информацией о первичной дезинфекции систем обращайтесь к специалистам Viega.

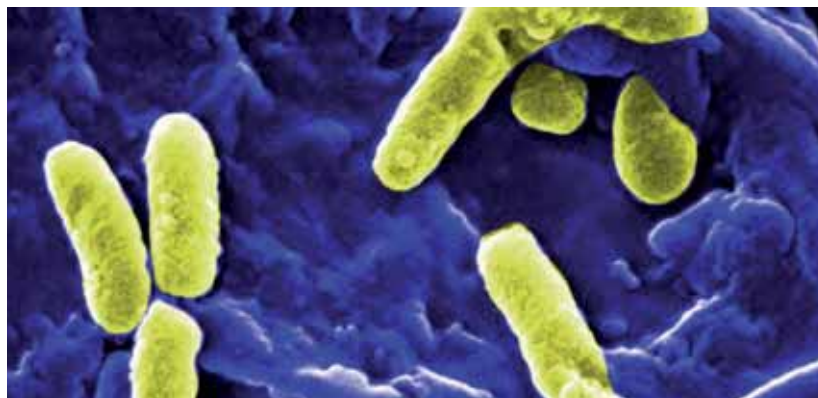


Рис. D-14

**Бактерии рода  
Pseudomonas**

Работы по дезинфекции должны проводить квалифицированные и опытные специалисты.

### Преимущества металлических пресс-систем

Выбор правильного материала труб для трубопроводов питьевого водоснабжения учитывает технические и экономические аспекты. Наряду с длительной безопасностью и высокими гигиеническими требованиями питьевого водоснабжения, большое значение имеют удобство монтажа и экономичность систем.

Технология пресс-соединений предлагает наибольшие экономические преимущества в плане удобства в работе, минимального влияния человеческого фактора, кратчайших сроков монтажа, а также обладает значительной доступностью и широким ассортиментом трубопроводов и различных фитингов. Для распределительных напорных магистралей и центральных стояков металлические трубы предпочтительнее полимерных благодаря меньшей толщине стенки и большому проходному сечению.

Монтаж с применением Sanpress Inox



Рис. D-15

### Преимущества

- Небольшое линейное расширение обуславливает минимальные затраты на компенсаторы
- Невысокие требования к противопожарной защите
- Снижение затрат на теплоизоляцию благодаря меньшей толщине стенок труб (особенно при больших проходных диаметрах)

Рис. D-16 иллюстрирует разницу в затратах в связи с мерами по компенсации линейного расширения у разных материалов. Здесь металлические трубопроводы имеют явные преимущества. То же самое касается расходов на крепления, составляющих в зоне подвальных, распределительных и напорных трубопроводов как минимум на 50 % ниже по сравнению с полимерными трубами.

При прокладке трубопроводов на этажах, а также в несущих конструкциях, как правило, требуются трубопроводы малых проходных диаметров и короткие по длине. Это обеспечивает лишь небольшое линейное расширение и минимальные затраты на крепеж трубопровода, монтируемого в полу и в стенах. Таким образом, комбинация двух систем – распределительных напорных магистралей, центральных стояков и разводки из полимерных трубопроводов по этажам – обеспечивает максимальную экономичность и преимущества при монтаже.

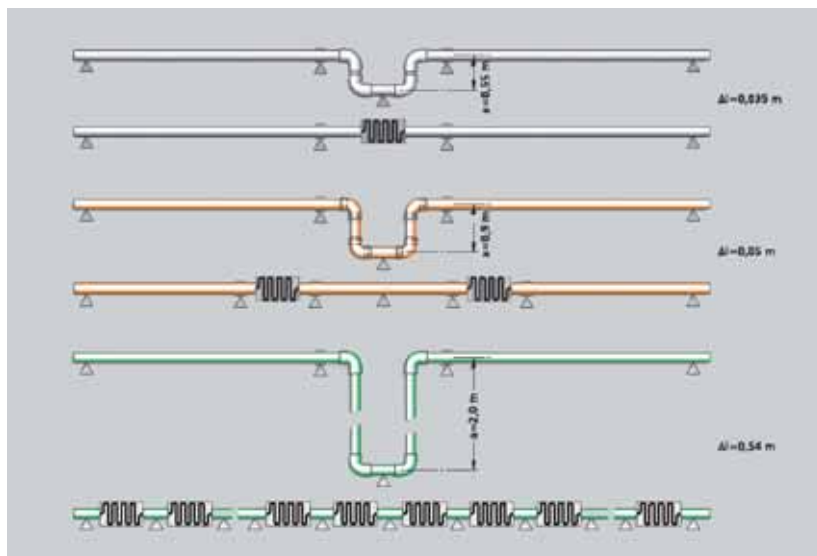


Рис. D-16

## Линейное расширение трубопроводов

Сталь

Медь

Полипропилен

Кроме того, на экономичность влияют и другие факторы:

- Проверенная безопасность и качество продуктов – за счет контура безопасности SC-Contur
- Широкий ассортимент
- Складские запасы
- Всегда в наличии у поставщиков

Обзор металлических трубопроводных систем Viega с контуром безопасности SC-Contur и сертификатом качества DVGW

**Нержавеющая сталь**

Sanpress / -XL

Sanpress Inox / -XL



Рис. D-17

**Sanpress Inox**

Труба: Нержавеющая сталь

Пресс-фитинги: Нержавеющая сталь  
Диаметр 15 –108 мм

Для всех видов питьевой воды без ограничений

Высочайшее качество материала

**Медь**

Profipress / -XL



Рис. D-18

**Sanpress**

Труба: Нержавеющая сталь

Пресс-фитинги: Бронза 12 –108 мм

Для всех видов питьевой воды без ограничений

Высокая стойкость к хлоридам



Рис. D-19

**Profipress**

Труба: Медь

Пресс-фитинги: Медь 12-108 мм

Соблюдать ограничения по использованию для питьевой воды!



## Описание системы

### Sanpress Inox / Sanpress Inox XL

#### Область применения

Система рассчитана на следующие параметры:

|                                 |                |
|---------------------------------|----------------|
| Рабочая среда:                  | Питьевая вода  |
| Рабочая температура среды:      | Траб = 85 °С;  |
| Максимальная температура среды: | Тмакс = 110 °С |
| Рабочее давление:               | ≤ 16 bar       |

Требуется защита компонентов системы от постоянных высоких концентраций хлоридов как в рабочей среде, так и при внешних воздействиях. Использование систем Sanpress Inox возможно только по прямому назначению, для перекачки водопроводной питьевой воды. При использовании данных труб и фитингов для других целей необходимо согласование для каждого конкретного случая с нашим заводом в Аттендорне.



Рис. D-20



Рис. D-21

#### Sanpress Inox

Пресс-фитинги диаметром от 15 до 54 мм из нержавеющей стали

Размеры XL от 64 до 108 мм из нержавеющей стали со стопорным кольцом, разделительным кольцом и уплотнителем из EPDM

Все размеры с контролем безопасности SC-Contur уплотнителем из EPDM



Рис. D-22

**Материал трубы**

Аналог Sanpress

**Материал пресс-фитингов**
**Уплотнитель**
**Форма поставки**
**Допуски**

Система

**Ном. наружные размеры [мм]**

Sanpress Inox

Sanpress Inox XL

**Технические характеристики**

Трубы Sanpress Inox и Sanpress Inox XL – это шовные водопроводные трубы из нержавеющей стали, сваренные методом лазерной сварки.

- Материал № 1.4401 (X5 CrNiMo 17-12-2), с 2,3% Мо для повышения прочности; идентификационная маркировка - желтые заглушки
- Материал № 1.4521 (X2 CrMoTi 18-2), значение PRE 24.1; идентификационная маркировка - зеленые заглушки

Нержавеющая сталь

Уплотнительные кольца из EPDM (этилен-пропилен-диеновый каучук); уплотнение стойко к температуре до 110 °С; уплотнение не стойко к углеводородным растворителям, хлоро-углеводородам, бензину, скипидару и т.д.

- Трубы поставляются в штангах длиной 6 м, с неизолированной наружной и внутренней поверхностью
- На концы труб надеты пластиковые заглушки
- Все трубы испытаны на герметичность и промаркированы

Инструкция DVGW W 534: DW 8501 BL 0551:

EN 10088 Перечень марок нержавеющей стали

DIN 17455 Общие требования к сварным круглым трубам из нержавеющей стали

Инструкция DVGW W 541:

Трубы из нержавеющей стали для систем питьевого водоснабжения

Производственная программа (наружные диаметры, мм)

15 / 18 / 22 / 28 / 35 / 42 / 54

64,0 / 76,1 / 88,9 / 108,0

**Трубы Sanpress Inox**

| Толщ. стенки s<br>d x s<br>[мм] | Объем на 1 пог. метр<br>трубы<br>[л / м] | Вес на 1 пог. метр<br>трубы<br>[кг / м] | Вес отрезка<br>6 м<br>[кг] | Размер   | Материал<br>пресс-фитингов |
|---------------------------------|--|---|----------------------------|----------|----------------------------|
| 15 x 1,0                        | 0,13                                     | 0,35                                    | 2,10                       | Стандарт | Нержавеющая<br>сталь       |
| 18 x 1,0                        | 0,20                                     | 0,43                                    | 2,55                       |          |                            |
| 22 x 1,2                        | 0,30                                     | 0,65                                    | 3,89                       |          |                            |
| 28 x 1,2                        | 0,51                                     | 0,84                                    | 5,02                       |          |                            |
| 35 x 1,5                        | 0,80                                     | 1,26                                    | 7,55                       |          |                            |
| 42 x 1,5                        | 1,19                                     | 1,52                                    | 9,13                       |          |                            |
| 54 x 1,5                        | 2,04                                     | 1,97                                    | 11,83                      |          |                            |

**Трубы Sanpress Inox XL**

| Толщ. стенки s<br>d x s<br>[мм] | Объем на 1 пог. метр<br>трубы<br>[л / м] | Вес на 1 пог. метр<br>трубы<br>[кг / м] | Вес отрезка<br>6 м<br>[кг] | Размер | Материал<br>пресс-фитингов |
|---------------------------------|--|---|----------------------------|--------|----------------------------|
| 64,0 x 2,0                      | 2,83                                     | 3,04                                    | 18,24                      | XL     | Нержавеющая<br>сталь       |
| 76,1 x 2,0                      | 4,08                                     | 3,70                                    | 22,20                      |        |                            |
| 88,9 x 2,0                      | 5,66                                     | 4,34                                    | 26,00                      |        |                            |
| 108,0 x 2,0                     | 8,49                                     | 5,30                                    | 31,80                      |        |                            |

Таб. D-2

## Sanpress / Sanpress XL

### Область применения

Система рассчитана на следующие параметры:

|                                 |                |
|---------------------------------|----------------|
| Рабочая среда:                  | Питьевая вода  |
| Рабочая температура среды:      | Траб = 85 °С;  |
| Максимальная температура среды: | Тмакс = 110 °С |
| Рабочее давление:               | ≤ 16 bar       |

Использование систем Sanpress возможно только по прямому назначению - для перекачки водопроводной питьевой воды. При использовании данных труб и фитингов для других целей, необходимо согласование для каждого конкретного случая с нашим заводом в Аттендорне.



Рис. D-23



Рис. D-24



Рис. D-25

### Трубы из нержавеющей стали с пресс-фитингами из бронзы

Стандартный диаметр от 12 до 54 мм

Размеры XL от 76,1 до 108 мм со стопорным кольцом, разделительным кольцом и уплотнителем из EPDM

### Sanpress

Система пресс-фитингов с трубами из нержавеющей стали и пресс-фитингов из бронзы с уплотнением из EPDM 12 – 54 мм

Все размеры с контуром безопасности SC-Contur

**Материал трубы**

EN 10312

**Материал пресс-фитингов**
**Уплотнение**
**Форма поставки**
**Допуски**

Система

**Ном. наружные размеры [мм]**

Sanpress

Sanpress XL

**Технические характеристики**

Тонкостенные трубы из нержавеющей стали и трубы с антикоррозийным покрытием из нержавеющей стали

- Материал № 1.4401 (X5 CrNiMo 17-12-2), с 2,3 % Мо для повышения прочности; идентификационная маркировка - желтые заглушки
- Материал № 1.4521 (X2 CrMoTi 18-2), значение PRE 24.1; идентификационная маркировка - зеленые заглушки

Фитинги из бронзы

Уплотнительные кольца из EPDM (этилен-пропилен-диеновый каучук); уплотнение стойко к температуре до 110 °С; уплотнение не стойко к углеводородным растворителям, хлоро-углеводородам, бензину, скипидару и т.д.

- Трубы поставляются в штангах, длиной 6 м, с неизолированной наружной и внутренней поверхностью

- На концы труб надеты пластиковые заглушки

Все трубы испытаны на герметичность и промаркированы

Постоянный внутренний контроль качества, а также контроль со стороны Управления по испытанию материалов NRW.

Материал трубы 1.4401: DVGW согласно: DW 8501 AP 3032 (12 – 54 мм) /

DW 8501 AT 2348 (76,1 – 108,0 мм)

Материал трубы 1.4521: DVGW согласно: DW 8501 BS 0377 (12 – 108,0 мм)

Инструкция DVGW W 541: Трубы из нержавеющей стали для систем питьевого водоснабжения соответствуют DVGW TS 233 (N 012)

Производственная программа (наружные диаметры, мм)

12 / 15 / 18 / 22 / 28 / 35 / 42 / 54

76,1 / 88,9 / 108,0

**Трубы Sanpress**

| Толщ. стенки s d x s [мм] | Объем на 1 пог. метр трубы [л / м] | Вес на 1 пог. метр трубы [кг / м] | Вес отрезка 6 м [кг] | Размер   | Материал пресс-фитингов |
|---------------------------|------------------------------------|-----------------------------------|----------------------|----------|-------------------------|
| 12 x 1,0                  | 0,08                               | 0,27                              | 1,60                 | Стандарт | Бронза                  |
| 15 x 1,0                  | 0,13                               | 0,35                              | 2,10                 |          |                         |
| 18 x 1,0                  | 0,20                               | 0,43                              | 2,55                 |          |                         |
| 22 x 1,2                  | 0,30                               | 0,65                              | 3,89                 |          |                         |
| 28 x 1,2                  | 0,51                               | 0,84                              | 5,02                 |          |                         |
| 35 x 1,5                  | 0,80                               | 1,26                              | 7,55                 |          |                         |
| 42 x 1,5                  | 1,19                               | 1,52                              | 9,13                 |          |                         |
| 54 x 1,5                  | 2,04                               | 1,97                              | 11,83                |          |                         |

**Трубы Sanpress-XL**

|             |      |      |       |    |        |
|-------------|------|------|-------|----|--------|
| 76,1 x 2    | 4,08 | 3,70 | 22,20 | XL | Бронза |
| 88,9 x 2,0  | 5,66 | 4,34 | 26,00 |    |        |
| 108,0 x 2,0 | 8,49 | 5,30 | 31,80 |    |        |

Таб. D-3

## Profipress / Profipress XL

### Область применения

Медные трубы и фитинги можно использовать для питьевой воды без ограничений только в том случае, если

значение pH воды в системе равно 7,4 или выше, или при уровне pH от 7,0 до 7,4, не превышает показатель содержания углекислого газа, равный 1,5 г/л

Система рассчитана на следующие параметры:

|                                 |                |
|---------------------------------|----------------|
| Рабочая температура среды:      | Траб = 85 °С;  |
| Максимальная температура среды: | Тмакс = 110 °С |
| Рабочее давление:               | ≤ 16 bar       |

Детали медных трубопроводов нельзя монтировать перед элементами из оцинкованной стали; необходимо соблюдать инструкции на стр. 68. При использовании системы трубопроводов Profipress не по назначению, необходимо проконсультироваться в каждом конкретном случае с нашим заводом в Атендорне.

**Следить за качеством воды!**

**Учитывайте направление потока**



Рис. D-26



Рис. D-27

### Пресс-фитинги Profipress

Стандартные размеры 12 – 54 мм

Размеры XL 64 – 108 мм с компрессионным кольцом и уплотнительным кольцом из EPDM

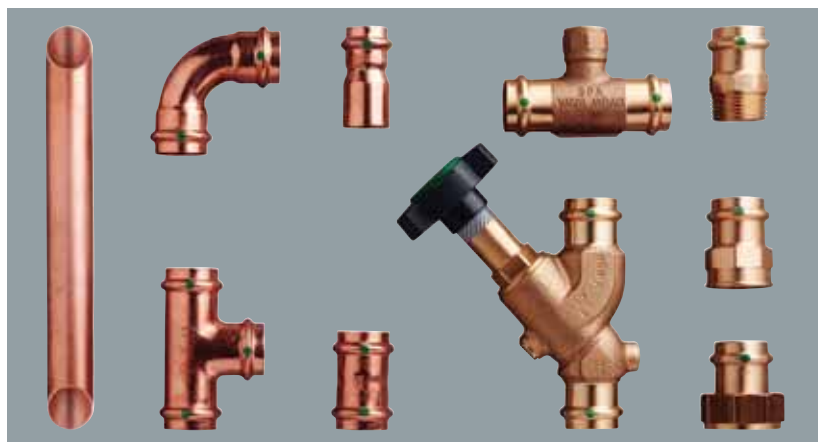


Рис. D-28

### Пресс-фитинги

С прессовыми и резьбовыми соединениями

Все размеры с SC-Contur

**Материал трубы**
**Материал пресс-фитингов**
**Форма поставки**
**Допуски**

Система

**Ном. наружные размеры [мм]**

 Profipress  
Profipress XL

**Технические характеристики**

Использовать только медные трубы согласно стандарту EN 10571 и инструкции DVGW GW 392. Таб. D–4

- 12 – 108 мм медь
- Пресс-фитинги с резьбовыми соединениями
  - 12 – 54 мм бронза
  - 64,0 – 108,0 мм медь

Уплотнительные кольца из EPDM (этилен-пропилен-диеновый каучук); уплотнение стойко к температуре до 110 °С; уплотнение не стойко к углеводородным растворителям, хлоро-углеводородам, бензину, скипидару и т.д.

- Трубы поставляются в бухтах и штангах (см. таблицу). Все трубы испытаны на герметичность и промаркированы.

Profipress с контуром безопасности

SC-Contur, положение

DVGW № DW 8511 AP 3139

Profipress XL, положение

DVGW № DW 8511 AT 2347

Производственная программа (наружные диаметры, мм)

Пожалуйста, примите во внимание минимальную толщину стенок согласно таб. H-1

12 / 15 / 18 / 22 / 28 / 35 / 42 / 54

64,0 / 76,1 / 88,9 / 108,0

**Имеющие допуск медные трубы**

| Толщ. стенки s<br>d x s<br>[мм] | Объем на<br>1 пог. метр<br>трубы<br>[л / м] | Вес на<br>1 пог. метр<br>трубы<br>[кг / м] | Вес<br>отрезка<br>6 м<br>[кг] | Размер   | Материал<br>пресс-<br>фитингов |
|---------------------------------|---|--|-------------------------------|----------|--------------------------------|
| 12 x 0,8                        | 0,09  | 0,25                                       | 1,54                          | Стандарт | Медь                           |
| 12 x 1,0                        | 0,13  | 0,39                                       | 1,54                          |          |                                |
| 15 x 1,0                        | 0,13  | 0,39                                       | 1,96                          |          |                                |
| 18 x 1,0                        | 0,20  | 0,48                                       | 2,38                          |          |                                |
| 22 x 1,0                        | 0,31  | 0,59                                       | 2,94                          |          |                                |
| 28 x 1,0                        | 0,53  | 0,76                                       | 4,54                          |          |                                |
| 28 x 1,5                        | 0,49  | 1,11                                       | 5,55                          |          |                                |
| 35 x 1,2                        | 0,84  | 1,13                                       | 6,80                          |          |                                |
| 35 x 1,5                        | 0,80  | 1,41                                       | 7,05                          |          |                                |
| 42 x 1,2                        | 1,23  | 1,37                                       | 8,21                          |          |                                |
| 42 x 1,5                        | 1,2   | 1,70                                       | 8,50                          |          |                                |
| 54 x 1,5                        | 2,04  | 2,20                                       | 13,21                         |          |                                |
| 54 x 2,0                        | 7,97  | 2,91                                       | 14,55                         |          |                                |

**XL-трубы**

|             |      |      |       |    |      |
|-------------|------|------|-------|----|------|
| 64,0 x 2,0  | 2,83 | 3,47 | 17,34 | XL | Медь |
| 76,1 x 2,0  | 4,08 | 4,14 | 20,72 |    |      |
| 88,9 x 2,0  | 5,66 | 4,86 | 24,30 |    |      |
| 108,0 x 2,5 | 8,33 | 7,37 | 36,87 |    |      |

Таб. D–4

## Рекомендации по применению

### Изоляция\*

В зависимости от применения и материала труб изоляция, прокладка и крепление труб должны соответствовать техническим нормам, чтобы обеспечить

- защиту от образования конденсата
- предотвращение наружной коррозии
- сохранение качества питьевой воды
- ограничение тепловых потерь
- предотвращение шума вследствие удлинения
- защиту от передачи гидравлических ударов на конструкцию здания
- защиту от передачи шума потока

### Изоляция питьевых водопроводов (холодная вода)

Трубопроводы холодной питьевой воды требуют изоляции для защиты от нагревания и образования конденсата.

Расположение трубопроводов подбирают так, чтобы исключить возможность выпадения на них конденсата.

#### Ориентировочные значения мин. толщины изоляции – холодная вода

| Вариант монтажа  | Толщина изоляционного слоя (мм) при $\lambda = 0,040 \text{ Вт/(мК)} [\text{мм}]^1$ |
|--|---|
| Открытая прокладка трубопроводов в отапливаемом помещении                      | 4   |
| Открытая прокладка трубопроводов в неотапливаемом помещении                    | 9   |
| Прокладка трубопроводов ХВС в индивидуальном канале                            | 4   |
| Прокладка трубопроводов ХВС в канале совместно с трубопроводами ГВС            | 13  |
| Прокладка разводящих стояков ХВС в каналах стен                                | 4   |
| Прокладка разводящих трубопроводов ХВС в канале совместно с трубопроводами ГВС | 13  |
| Трубы ХВС прокладываются на бетонном перекрытии                                | 4   |

Таб. D-5

<sup>1)</sup> для других показателей теплопроводности значения толщины изоляционного слоя необходимо пересчитать, исходя из диаметра  $d = 20 \text{ мм}$

### Изоляция питьевых водопроводов горячей воды

Чтобы свести к минимуму теплоотдачу трубопровода горячей воды согласно EnEV, следует использовать значения, приведенные в следующих таблицах. Также при проектировании следует соблюдать национальные своды правил.

Ориентировочные значения мин. толщины изоляции – горячая вода

| № пункта | Тип трубопровода/арматуры  | Минимальная толщина изоляционного слоя, исходя из теплопроводности 0,035 Вт/мК |
|----------|--|--|
| 1        | Внутренний диаметр до 22 мм  | 20 мм  |
| 2        | Внутренний диаметр от 22 мм до 35 мм   | 30 мм  |
| 3        | Внутренний диаметр от 35 мм до 100 мм  | равна внутреннему диаметру   |
| 4        | Внутренний диаметр более 100 мм  | 100 мм   |
| 5        | Трубы и арматура из пунктов 1-4:<br>– в стенных и потолочных проёмах<br>– в местах пересечения трубопроводов<br>– в местах соединения трубопроводов<br>– в центральных распределительных сетях | 50 % от требований пунктов 1 – 4   |

Таб. D-6

Исключение для ответвлений от магистралей (наружных циркуляционных трубопроводов, не оборудованных электроподогревом).

Трубопроводы с наружным диаметром 22 мм или меньше не попадают под требование норм минимальной изоляции

### Защита от шума

Источниками шума в трубопроводах питьевой воды в основном являются фитинги и санитарно-технические приборы. Шум может распространяться по системе труб и передаваться в конструкцию здания, которая затем производит воздушный шум.

Для предотвращения этого могут быть использованы следующие меры:

- применение малошумных фитингов
- снижение давления воды
- надлежащее крепление труб
- соблюдение минимальных расстояний между трубами с учетом удлинения
- крепление труб с использованием звукоизолирующих элементов, предотвращающих передачу гидравлических ударов в конструкцию здания



### Противопожарная защита\*

Если трубопроводы проходят через границы (перекрытия) разных противопожарных зон, то в этом случае необходимо принять меры по предотвращению распространения огня и дыма в течение предела огнестойкости конструкции. Для этих целей можно применять, например, противопожарные муфты, позволяющие технически правильно отделять трубопроводы от элементов конструкции здания.



Рис. D-29

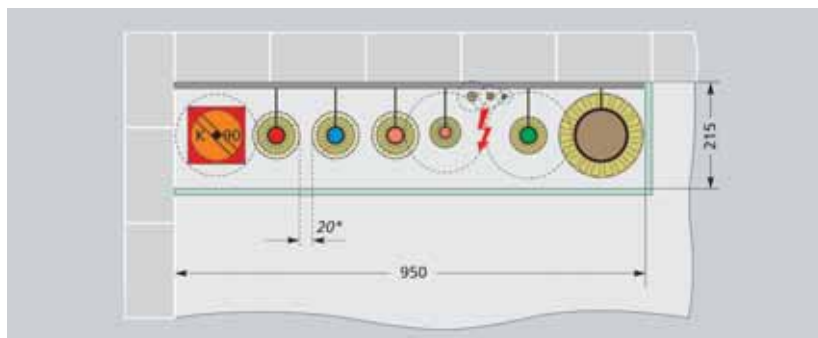


Рис. D-30

Также здесь не нормируются минимальные расстояния между изолированными трубопроводами, однако рекомендованное расстояние между трубопроводами должно быть минимум 20 мм для обеспечения выполнения работ по сверлению отверстий в конструкциях, необходимых для установки креплений.



**Монтажная шахта  
Steptec**

### Защита от распространения пожара

Закрытая гипсокартонном конструкция перекрытия с шахтой, заполненной трубами, изолированными минеральным волокном

Компенсаторы: см. следующую главу

### Расчет гнутого плеча

соответствующие графики см. на следующих страницах

## Линейное расширение

Тепловое расширение в смонтированных и запущенных в эксплуатацию трубных системах может вызывать сильные механические напряжения в трубопроводах и в точках подсоединения арматуры и оборудования. Поэтому на очень длинных участках трубопроводов необходимо предусмотреть установку линейных компенсаторов удлинения. Линейный компенсатор удлинения – это участок трубопровода с плечами U- или Z-образной формы, который, благодаря длине и виду крепления, может поглощать (сглаживать) напряжения, связанные с тепловым расширением материала трубы.

### Линейные компенсаторы удлинения

Значения длины плеча U или Z образного компенсатора можно вычислить следующим образом:

1. Определяем максимально возможную разницу температуры  $\langle \Delta T \rangle$ .
2. Определяем длину труб  $\langle l_0 \rangle$ .

С помощью этих значений вычисляем значение удлинения участка трубопровода. С помощью графиков на следующих страницах находим необходимую длину плеча трубы LBZ или LBU для соответствующих размеров труб.

### Пример (см. следующие страницы)

1. Рабочая температура находится в интервале от 10 до 60 °C. Таким образом,  $\Delta T = 50 \text{ K}$ .
2. Участок трубопровода имеет длину  $l_0 = 20 \text{ м}$ .
3. Коэффициент удлинения для труб из нержавеющей стали:  $\alpha = 0,0165 \text{ [мм / м} \cdot \text{K]}$ .

4. Подставим значения в формулу  $\Delta l = \alpha \text{ [мм/м} \cdot \text{K]} \cdot L \text{ [м]} \cdot \Delta v \text{ [K]}$  Отсюда: Линейное расширение:  
 $\Delta l = 0,0165 \text{ [мм / м} \cdot \text{K]} \cdot 20 \text{ [м]} \cdot 50 \text{ [K]} = 16,5 \text{ мм}$

5. Выбор U- или Z-образной формы в зависимости от имеющегося места.
6. Определение необходимой длины  $L_{BZ}$  плеча изгиба по схеме U или Z.

В этом примере для плеча Z-образной формы:

Из точки 16,5 мм по вертикали провести горизонтальную прямую до используемого размера трубы и найти внизу на оси абсцисс необходимое значение длины плеча.

При выбранном номинальном проходном диаметре трубы  $\varnothing 28 \text{ мм}$  длина гнутого плеча составляет  $L_{BZ} = 1,3 \text{ м}$ .

## Линейное расширение разных материалов

|                          | Коэффициент теплового расширения $\alpha$<br>[мм /мК] | Линейное расширение при длине трубы = 20 м и $\Delta T = 50$ К<br>[мм] |
|--------------------------|---|--|
| Нержавеющая сталь 1.4401 | 0,0165  | 16,5   |
| Нержавеющая сталь 1.4521 | 0,0108  | 10,8   |
| Оцинкованная сталь       | 0,0120  | 12,0   |
| Медь                     | 0,0166  | 16,6   |
| Пластик                  | 0,08 – 0,18   | 80,0 – 180,0   |

Таб. D-7

**Линейное расширение**  
разных материалов

## Линейное расширение трубопроводов из нержавеющей стали

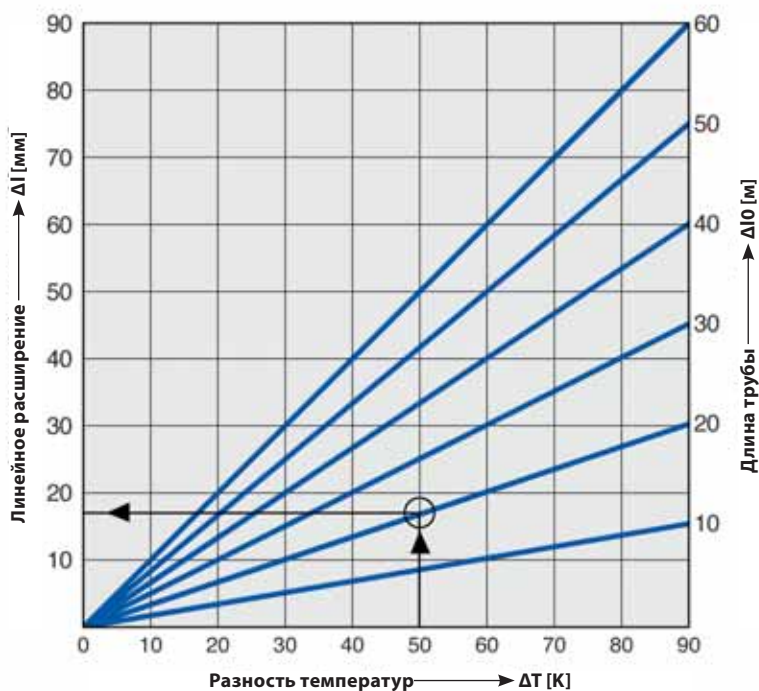


Рис. D-31

**Линейный компенсатор удлинения**

Z-образной формы и T-образной формы с изгибаемым плечом LBZ

**Определение длины**

Изгибаемого плеча компенсатора Z и T-образной формы

Определение длины изгибаемого плеча линейного компенсатора удлинения. Для труб с  $\varnothing < 54$  мм



Рис. D-32

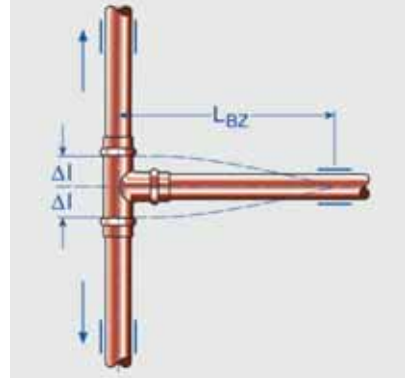


Рис. D-33

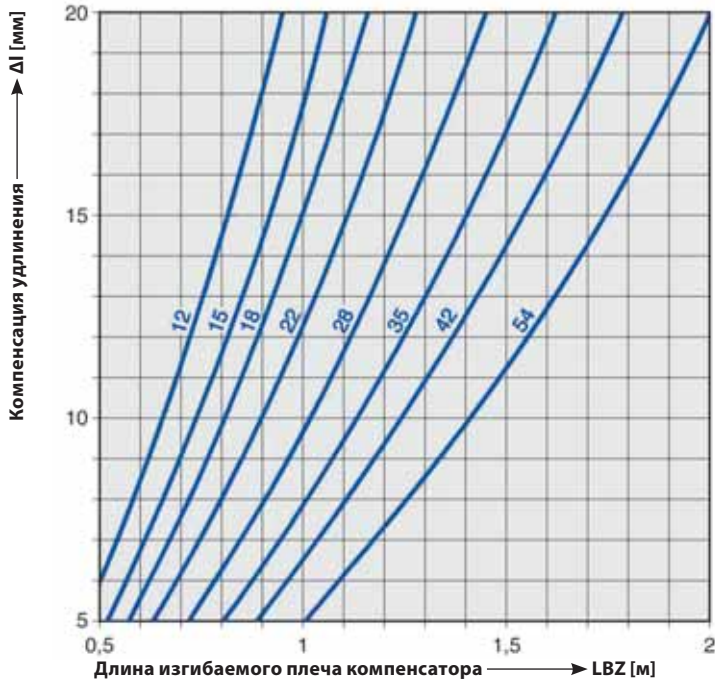


Рис. D-34

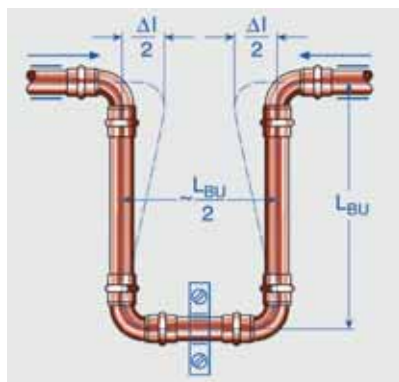


Рис. D-35

### Линейный компенсатор удлинения

U-образной формы с изгибаемым плечом  $L_{BU}$

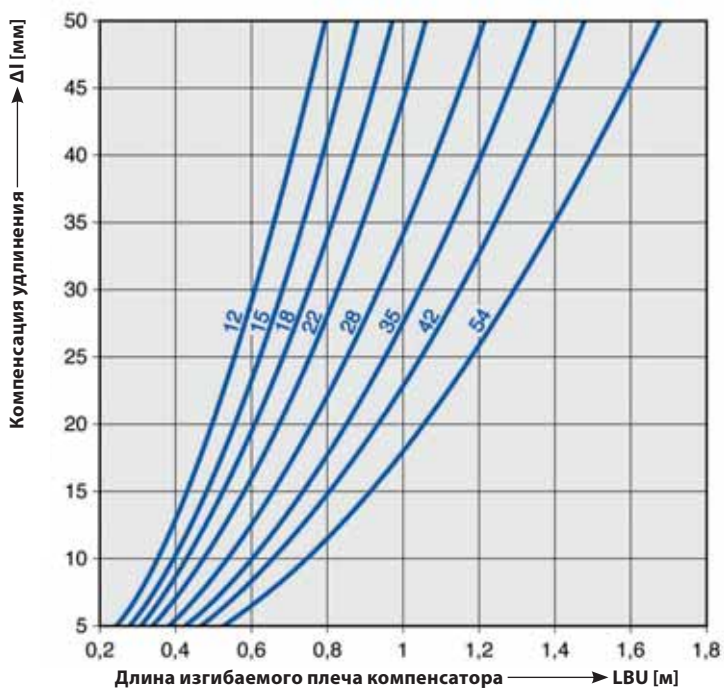


Рис. D-36

### Определение длины

Изгибаемого плеча компенсатора U-образной формы

Линейное расширение труб  $\varnothing > 54$  мм

**Компенсатор удлинения**

Z-образной формы и T-образной формы с изгибаемым плечом LBZ

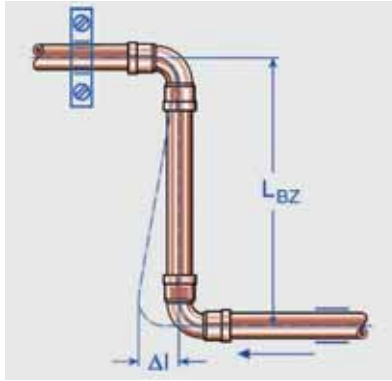


Рис. D-37  
Z-образный компенсатор удлинения с пресс-фитингами XL

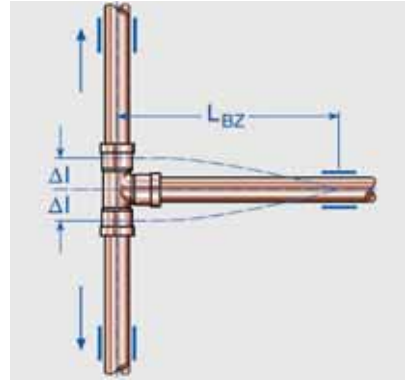


Рис. D-38  
T-образный компенсатор удлинения

**Определение длины**

Изгибаемого плеча компенсатора Z и T-образной формы

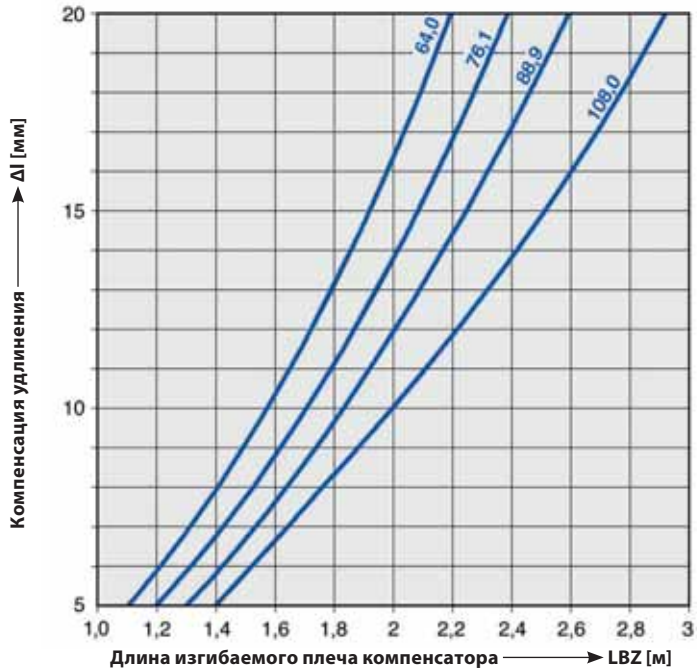


Рис. D-39

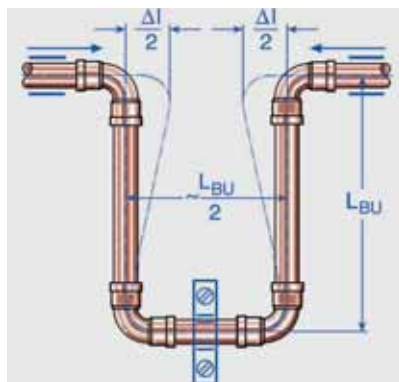


Рис. D-40

### Компенсатор удлинения

U-образной формы с изгибаемым плечом  $L_{BU}$

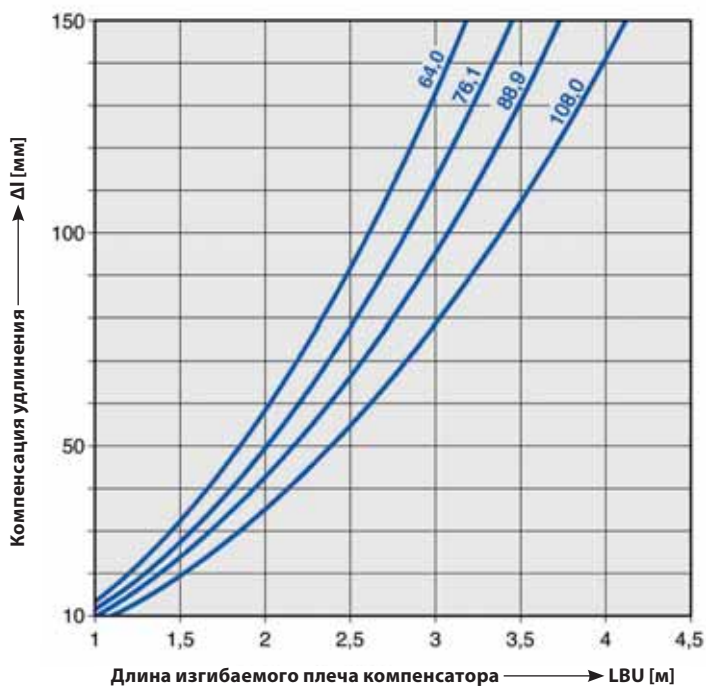


Рис. D-41

### Определение длины

изгибаемого плеча компенсатора U-образной формы

**Осевой компенсатор**

Размеры от 15 до 54 мм

**Осевые компенсаторы**

Альтернативой компенсаторам удлинения являются осевые компенсаторы. Они подходят для компенсации осевых смещений в эксплуатирующихся трубопроводах при рабочих температурах от 20 °С до 120 °С, однако при возникновении радиальных нагрузок их использование не допускается.



Рис. D-42

- Компактная альтернатива компенсаторам удлинения
- Возможна установка компенсатора без предварительного напряжения
- Долговечные и устойчивые к коррозии
- Подходят для смешанного монтажа пресс-систем совместно с другими материалами
- Препятствуют распространению шума по трубопроводам



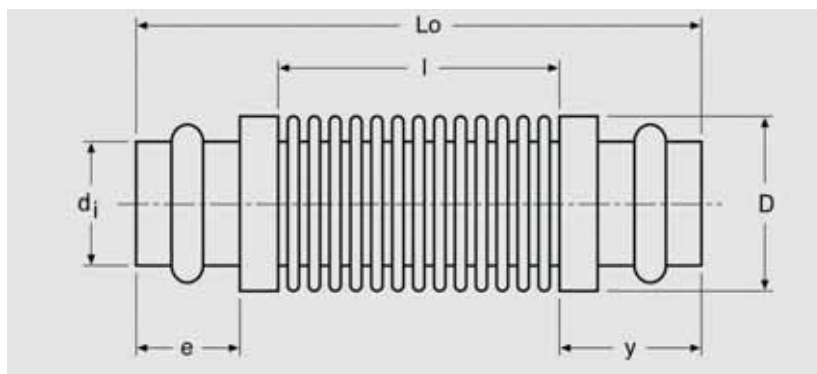


Рис. D-43

**Осевой компенсатор**

 (для труб с наружным диаметром di)  
от 15 до 54 мм

## Технические характеристики осевых компенсаторов

| Внутр. диаметр компенсатора | Компенсация удлинения | Артикул | Габарит. длина в предв. напряж. состоянии | Вес       | Размер пресс-соед.  |                   | Сильфон   |                         | Показатель перест. усилия осевого |
|-----------------------------|-----------------------|---------|---|-----------|---------------------|-------------------|-----------|-------------------------|-----------------------------------|
|                             |                       |         |   |           | Глубина пресс-муфты | Длина пресс-муфты | Наруж. Ø  | Эффект. площадь         |                                   |
| di<br>[мм]                  | δN<br>[мм]            | -       | L0<br>[мм]                                | G<br>[кг] | e<br>[мм]           | y<br>[мм]         | D<br>[мм] | A<br>[см <sup>2</sup> ] | Cδ<br>[Н/мм]                      |
| 15                          | -20                   | 329 945 | 116                                       | 0,10      | 24                  | 29                | 24        | 3,39                    | 21                                |
| 18                          | -20                   | 329 952 | 120                                       | 0,15      | 24                  | 29                | 28        | 4,55                    | 43                                |
| 22                          | -22                   | 329 969 | 121                                       | 0,19      | 24                  | 31                | 34        | 6,41                    | 30                                |
| 28                          | -24                   | 329 976 | 140                                       | 0,28      | 24                  | 34                | 41        | 9,46                    | 37                                |
| 35                          | -24                   | 329 983 | 150                                       | 0,44      | 26                  | 39                | 50        | 14,40                   | 54                                |
| 42                          | -24                   | 329 990 | 175                                       | 0,62      | 40                  | 49                | 60        | 21,40                   | 53                                |
| 54                          | -30                   | 330 002 | 195                                       | 0,98      | 45                  | 54                | 72        | 31,80                   | 48                                |

Таб. D-8

### Неподвижные и подвижные опоры

В неподвижных опорах трубы стационарно прикреплены к опорной конструкции, и движение при расширении передается в нужном направлении.

Труба, не прерываемая за счет изменения направления, или не содержащая компенсационный стык, должна иметь одну неподвижную точку. Применительно к длинным трубам рекомендуется размещать эти неподвижные опоры в центре участка, чтобы расширение происходило в двух направлениях.

#### Крепление на неподвижной опоре



Рис. D-44

#### Крепление на подвижной опоре

Подвижные опоры обеспечивают осевые перемещения



Рис. D-45

**Потери давления на трение в трубопроводах из меди и нержавеющей стали**

Данный график позволяет определить ориентировочные потери давления на трение в трубах из меди и нержавеющей стали по DIN 1988. Для расчета внутреннего диаметра трубы, а также для определения диаметров циркуляционных водопроводов согласно инструкции DVGW W 553 мы рекомендуем программное обеспечение для проектирования «Viega Viptool Engineering».

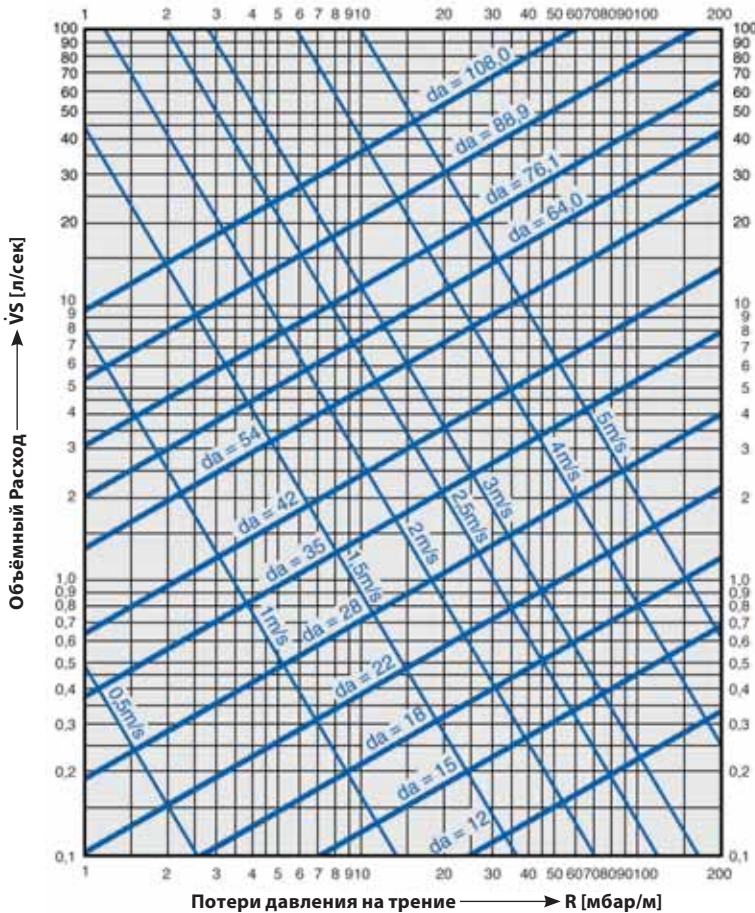


Рис. D-46

$V_S$  = пиковый расход;  $v$  = скорость потока;  $R$  = перепад давления из-за трения в трубе

**Не допускайте контакта внешней поверхности трубы с хлористыми соединениями в высоких концентрациях.**

**Концентрация хлорида натрия в питьевой воде**

### Трубопроводы из нержавеющей стали. Взаимодействие с хлором

Слишком высокое содержание хлоридов (растворённого остаточного хлора) в питьевой воде приводит к коррозии трубопроводов из нержавеющей стали. Поэтому в процессе монтажа и эксплуатации трубопроводов из нержавеющей стали необходимо учитывать следующее:

Всегда избегайте внешнего контакта трубопроводов с хлоридами.

- Массовая доля растворенного в воде остаточного хлора не должна превышать 0,05 %.
- В случае применения хомутов для крепления трубопроводов, звукоизоляционные прокладки в хомутах не должны содержать выщелачиваемых хлоридов.
- Трубы из нержавеющей стали не должны вступать в контакт с хлорсодержащими строительными материалами.
- Трубы из нержавеющей стали, подверженные воздействию хлорсодержащих газов или паров (в малярных или гальванических цехах), должны быть в достаточной степени защищены антикоррозийным покрытием в соответствии с национальными требованиями.

Закон о питьевой воде в Германии в отношении содержания хлоридов предусматривает максимальное содержание хлоридов в воде в количестве 250 мг/л, однако, содержание хлоридов в питьевой воде в количестве 150 мг/л уже считается слишком высоким. В этом случае под «хлоридом» подразумевается не дезинфицирующее средство, а составная часть морской и поваренной соли (хлорид натрия). Согласно Закону о питьевой воде, при содержании хлорида до 250 мг/л для всех видов питьевой воды применяются трубы Sanpress и Sanpress Inox. В особых случаях обращайтесь за консультацией на наш завод в Атендорне.

## Запорно-регулирующая арматура

### Прямоточные вентили Easytop

Прямоточные вентили Easytop из бронзы или нержавеющей стали позволяют выполнять прямые пресс-соединения с трубопроводными системами Viega Sanpress Inox, Sanpress, Profipress в системах питьевого водоснабжения.

Конструкция вентиля, благодаря плавности хода штока предотвращает возникновение гидравлических ударов при срабатывании и, таким образом, предохраняет арматуру, приборы и смонтированные трубопроводы.

Все разновидности вентиля Easytop одобрены DIN DVGW согласно EN 1213:1999 (Группа арматуры I):

- прямоточный вентиль
- прямоточный вентиль со встроенным обратным клапаном (KRV)
- обратный клапан

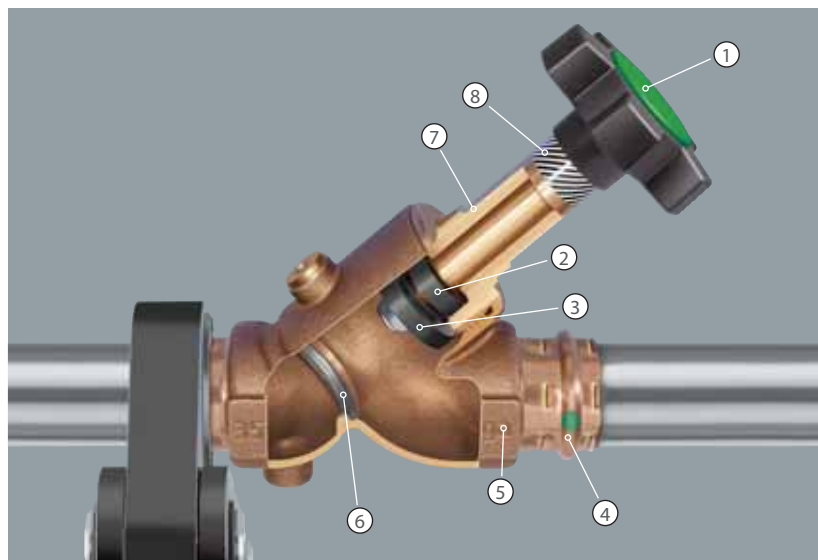


Рис. D-47

- |  |  |
|--|--|
| ① Обозначение рабочей среды                      | ⑤ Корпус вентиля из бронзы             |
| ② Уплотнение штока из EPDM                       | ⑥ Седло вентиля из нержавеющей стали   |
| ③ Шток вентиля из бронзы с уплотнением из (EPDM) | ⑦ Корпус вентиля                       |
| ④ Пресс-муфта с контуром безопасности SC-Contur  | ⑧ Указатель рабочего положения вентиля |

### Вентили Easytop

С контуром безопасности SC-Contur

Возможные варианты исполнения в виде:

- прямоточного вентиля
- прямоточного вентиля со встроенным обратным клапаном (KRV)
- обратного клапана

Материал: бронза или нержавеющая сталь

### Возможные варианты сочетаний прямооточных вентилей Easytop с различными пресс-системами Viega

В зависимости от материала исполнения прямооточные вентили Easytop используются в сочетании со следующими пресс-системами:

#### Установки сжатого воздуха

| Материал вентиля               | Материал          | Пресс-система         |
|--------------------------------|-------------------|-----------------------|
| Прямоточ. вентили Easytop Inox | нержавеющая сталь | Sanpress Inox         |
| Прямоточные вентили Easytop    | бронза            | Sanpress / Profipress |

Таб. D-9

#### Прямоточные вентили Easytop

Для систем  
 – Sanpress Inox  
 – Sanpress  
 – Profipress

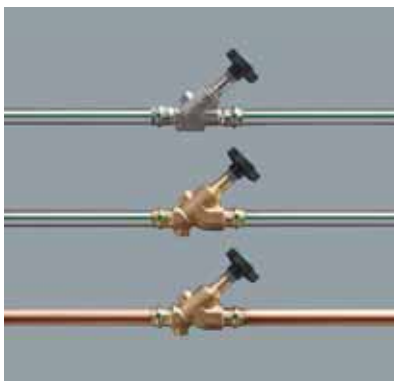


Рис. D-48

#### Разновидности прямооточных вентилей Easytop

- Прямоточный
- Прямоточный, со встроенным обратным клапаном (KRV)
- Обратный клапан



Рис. D-49

## Технические характеристики – Возможные варианты исполнения

- Подходит для любой питьевой воды согласно Закону о питьевой воде и DIN 50930-6
- Соответствует требованиям DVGW-AB-W 270 и KTW
- Диаметры 15 – 54 мм – для металлических пресс-систем; диаметры 16 - 63 мм для систем PE-Xc
- Прессовые соединения с контуром безопасности SC-Contur
- Наружная резьба согласно DIN EN ISO 228-1, размеры DN 15 – DN 5
- Звукоизоляция  $L_{ap} \leq 20$  дБ(А)
- Рабочая температура  $T_{\text{макс}} = 90^{\circ}\text{C}$
- Рабочее давление  $p_{\text{макс}} = 16$  бар

## Преимущества

- Уплотнение штока не требует технического обслуживания
- Компактный монтаж, благодаря системе бесподъемного штока
- Седло вентиля из нержавеющей стали
- Уменьшена монтажная высота верхней части вентиля
- Точное управление и плавный ход, за счет червячной передачи штока вентиля
- Простой монтаж, благодаря корпусу с гранями под гаечный ключ
- Обладает низким гидравлическим сопротивлением

## Принадлежности

К прямооточным вентилям Easytop поставляются следующие принадлежности:

- Изоляционный кожух Easytop
- Дренажный клапан Easytop (нержавеющая сталь или бронза)
- Удлинитель Easytop (нержавеющая сталь или бронза)



Рис. D-50



Рис. D-51

## Принадлежности

Для прямооточного  
вентиля Easytop

### Изоляционные кожухи

Прямоточные вентили Easytop со спускным клапаном могут быть снабжены изоляционными кожухами.

Для этого при монтаже используются удлинители из красной литевой бронзы или нержавеющей стали.

Заданные места разреза изоляционных кожухов позволяют легко приспособлять их к условиям монтажа.

Изоляция трубопровода плотно прилегает к плоским торцам изоляционных кожухов. Самофиксирующиеся изоляционные кожухи всех размеров подходят ко всем вариантам исполнения прямоточных вентилях Easytop.

### Прямоточный вентиль Easytop

Принадлежности: изоляционный кожух с контуром под отверстие для дренажного клапана

Изоляционный кожух и изолированная труба



Рис. D-52

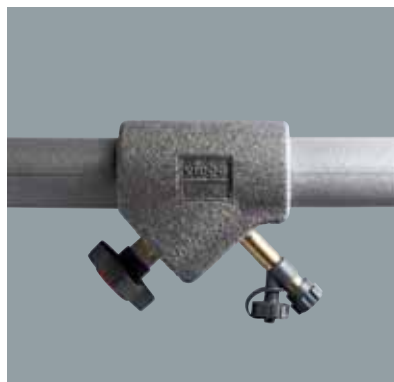


Рис. D-53





Рис. D-54

**Прямоточный вентиль Easytop Inox**

Монтаж в системе распределения холодной воды



Рис. D-55

**Прямоточный вентиль Easytop**

Узел ввода системы питьевого водопровода в здание с возможностью присоединения счетчика воды

### Прямоточный вентиль Easytop

Система распределения горячей воды с прямоточными вентилями Easytop и циркуляционными клапанами без изоляционных кожухов



Рис. D-56

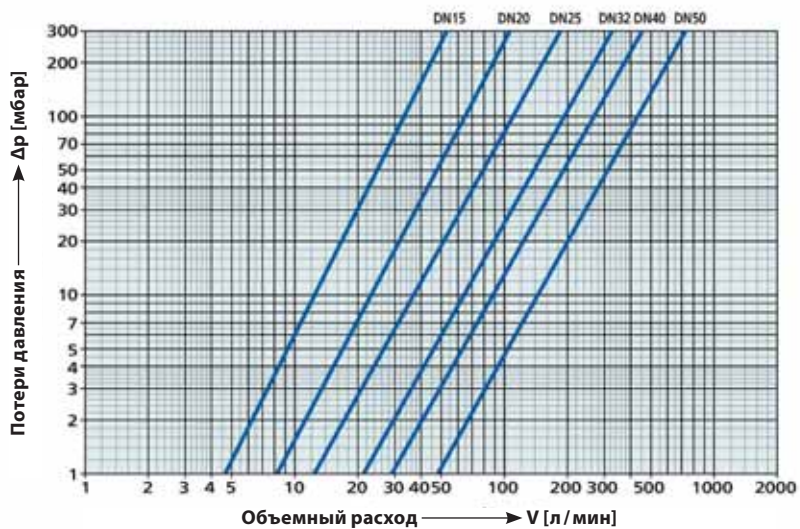


Рис. D-57

Потери давления  
в прямооточных вен-  
тилях Easytop

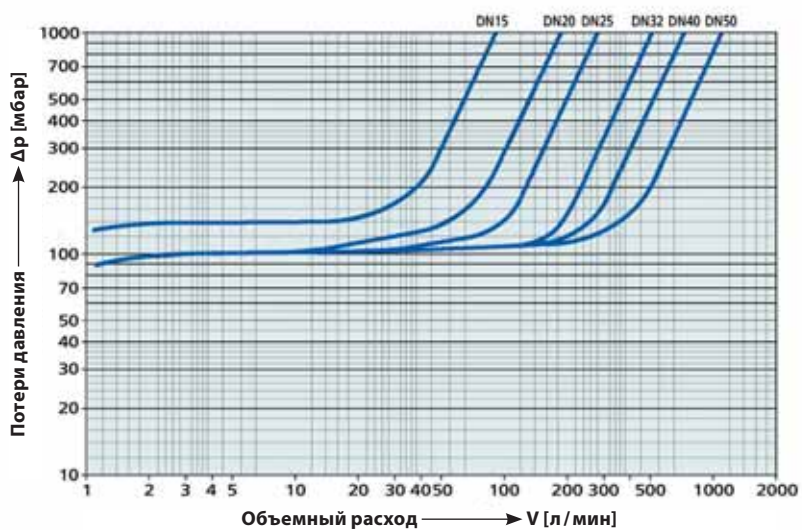


Рис. D-58

Потери давления в  
вентиле KRV /  
обратных клапанах

**Прямоточные вентили Easytop XL**

Монтажная длина  
согласно  
DIN EN 558-1

**Прямоточные вентили Easytop XL с соединительным фланцем**

Прямоточные вентили Easytop XL с соединительным фланцем согласно DIN EN 1092-1 используются главным образом в распределительных системах или в качестве запорной арматуры в трубопроводах холодной и горячей воды.

Переходный фланец обеспечивает переход к металлическим пресс-фитингам Viema систем Sanpress Inox XL, Sanpress XL и Profipress XL.



Рис. D-59

**Технические данные**

- DN 50, 65, 80, 100
- Защита от шума  $L_{ар} \leq 20$  дБ (А)
- Рабочая температура  $T_{макс.} = 90$  °С
- Рабочее давление  $p_{макс.} = 16$  бар (PN 16)
- Монтаж в указанном направлении потока

**Характеристики**

- Трубопроводы горячей и холодной питьевой воды
- Корпус из бронзы
- Неподвижный фланец согласно DIN EN 1092-1
- Седло вентиля из нержавеющей стали
- Отвод и клапан для взятия пробы
- Уплотнение кранбуксы из EPDM не нуждается в обслуживании
- Верхняя часть вентиля не имеет застойной зоны
- Шток без подъемного механизма
- Индикатор открытого/закрытого положения
- Индикатор рабочей среды на рукоятке (зеленый/красный)
- Презиционная работа за счет сервопривода

**Принадлежности**

- Сливной вентиль G 1/4 ( $\leq$  DN 50), G 3/8 ( $\geq$  DN 65)

## Примеры применения

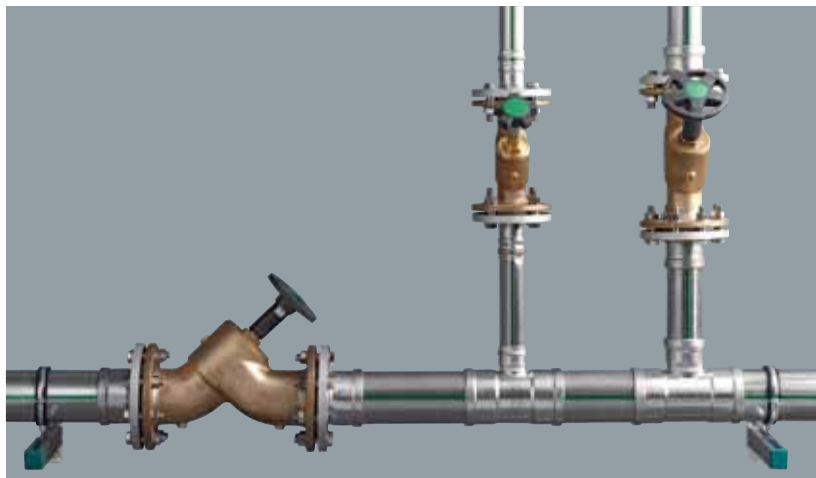


Рис. D-60



Рис. D-61



Рис. D-62

### **Коллектор Sanpress Inox**

Подводящая труба с прямооточным вентилем Easytop XL DN 100

Коллекторные отводы с прямооточными вентилями Easytop XL DN 80 и DN 50 с переходными фланцами Sanpress Inox XL

### **Коллектор Profipress**

Коллекторные отводы 54/ 64,0 и 76,1 мм с прямооточными вентилями Easytop XL с переходными фланцами Profipress XL и Sanpress XL

### **Фланцевые переходники**

Sanpress XL

Profipress XL

Sanpress Inox XL

### Клапан для отбора проб Easytop\*

Согласно немецким нормам, в системах водоснабжения общественных зданий необходимо регулярно производить забор проб воды для химического и микробиологического анализа согласно DVGW-AB-W 551. Для обеспечения беспрепятственного забора проб, не искажая при этом параметров исследуемой среды вследствие внешних воздействий, разработан специальный клапан для отбора проб. Он состоит из жестко монтируемого, компактного заборного клапана и стерилизуемого рабочего блока, который надевается только для отбора пробы. Все соприкасающиеся с водой детали рабочего блока выполнены из бронзы и поэтому могут подвергаться термообработке в автоклавах или обрабатываться пламенем на месте установки.

### Конструкция клапана

#### Детали

Размеры  
G 1/4 и G 3/8

#### Клапан для отбора проб

#### Рабочий блок клапана с уплотнением

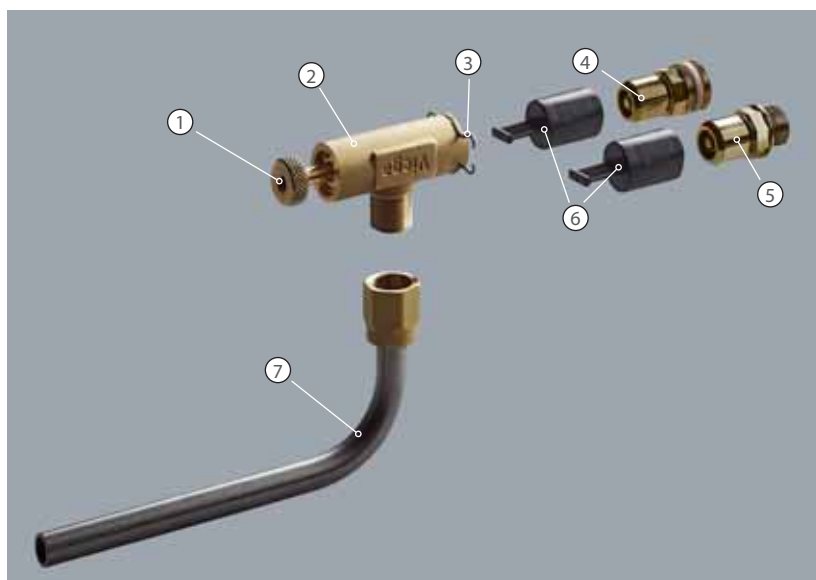


Рис. D-63

- |                         |                         |
|-------------------------|-------------------------|
| ① Ручной клапан         | ⑤ Отводной клапан G 1/4 |
| ② Рабочий блок          | ⑥ Защитный колпачок     |
| ③ Пружинный держатель   | ⑦ Отводная трубка       |
| ④ Отводной клапан G 3/8 |                         |

**Способ применения:**

Клапан отбора проб ④ - ⑤ устанавливается непосредственно на трубопроводе или в дренажном отверстии прямооточного вентиля. Для снятия пробы рабочий блок ② надевается на клапан и фиксируется скобой для крепления. Забор проб происходит путем нажатия кнопки на рабочем блоке. После отбора пробы рабочий блок снимают, стерилизуют и хранят в лабораторных условиях до следующего использования. Клапан отбора проб остается смонтированным в трубопроводе или на вентиле и защищается пластиковым колпачком (см. рис. T-62 - T-64).

**Рабочий блок**

Для взятия пробы рабочий блок должен быть закреплен на клапане при помощи скобы для крепления. Его положение можно изменить до 360° с шагом в 45°. Поскольку сам рабочий блок также поворачивается на 360°, клапан для отбора проб можно закрепить практически в любом положении.



Рис. D-64

**Технические особенности**

- Отбор проб при максимальной защите исследуемой среды от воздействия внешних факторов. Клапан поддается обработке пламенем и полностью стерилизуется
- Рабочий блок и отводной элемент имеют угол поворота 360°
- Соприкасающиеся с рабочими средами детали из бронзы можно легко стерилизовать
- Легкий монтаж клапана без применения специальных инструментов
- Разъёмная конструкция из 2 частей: пробоотборный клапан остается в системе

**Клапан отбора проб**

Рабочий блок и отводной элемент с углом поворота 360 градусов

**Клапан для отбора проб**

В рабочем положении:

- можно открывать клапан

В нерабочем положении:

- Можно снимать рабочий блок

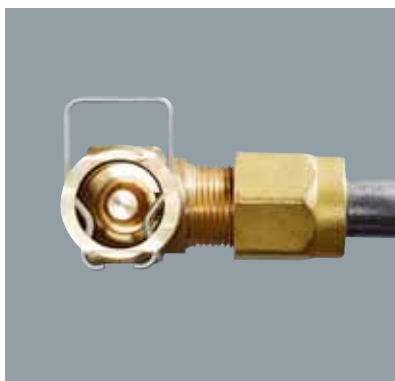


Рис. D-65



Рис. D-66

**Прямоточные вентили Easytop XL**

С переходными фланцами

С пресс-фитингом



Рис. D-67



Рис. D-68



## Прямой вентиль для скрытого монтажа Easytop

Для установки на стояках

### Описание

- Подходит для питьевой воды – корпус вентиля из бронзы, седло клапана из нержавеющей стали
- Рабочая температура  $T_{\text{макс}} = 95\text{ }^{\circ}\text{C}$
- Рабочее давление  $p_{\text{макс}} = 10\text{ бар}$
- За счет червячной передачи, высота штока вентиля постоянна и не зависит от положения запорного устройства
- Возможная глубина монтажа – до 129 мм
- Низкое гидравлическое сопротивление
- Устойчив к отложениям извести
- Легкий в обслуживании

### Способы присоединения, конструкция



Рис. D-69

### Конструкция вентиля



Рис. D-70

- |                  |                     |
|------------------|---------------------|
| ① Корпус вентиля | ③ Защитная манжета  |
| ② Удлинитель     | ④ Защитный колпачок |

### Варианты присоединения

- С внутренней резьбой согласно EN 10226
- Для пресс-систем Sanpress

### Составные части вентиля

**Изоляция**
**Монтаж**
**Скрытый прямооточный вентиль Easytop**

Изготовлен из бронзы, с пресс-фитингом

С резьбовым фитингом Rp

**Прямые вентили Easytop для скрытого монтажа**

Прямые вентили Easytop для скрытого монтажа используются для перекрытия этажных и напольных приборов. Они годятся для трубопроводов питьевой воды (горячей/холодной) согласно Положению по питьевой воде TrinkwV и DIN 50930-6. Конструкция прямооточных вентиляей обеспечивает короткие расстояния срабатывания. Аналогично шаровому клапану их можно полностью открыть или закрыть, сделав четверть оборота.

Для труб, которые подлежат изоляции, должны использоваться устройства с трубчатой изоляцией из конструкционного материала класса B1, удовлетворяющие требованиям EnEV и DIN 4102-4.

Возможен монтаж в кирпичной кладке (с оштукатуриванием) и перед выполнением чистовой отделки (застенные/шахтные системы).



Рис. D-71



Рис. D-72

**Технические данные**

- Соединения: пресс-фитинг 15, 18 и 22 мм, резьба Rp 1/2 и Rp 3/4
- Рабочее давление 10 бар (PN 10)
- Рабочая температура 90 °C
- Возможен монтаж независимо от направления потока

**Характеристики**

- Для всех типов питьевой воды согласно Положению по питьевой воде и DIN 50930-6
- Открывается/закрывается в четверть оборота
- Корпус и верхняя часть вентиля из бронзы согласно DIN 50930-6
- Верхняя часть вентиля без застойной зоны – уплотнение штока не нуждается в обслуживании
- Встраивание на этапе возведения каркаса посредством защитных колпачков
- Может комбинироваться с комплектами оборудования моделей 2236 и 2236.10
- Заменяемые запорные компоненты – один тип для всех типов вентиляей
- Соответствует DVGW-AB W270, с рекомендацией KTW

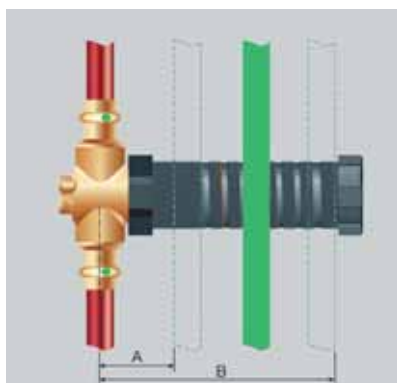


Рис. D-73



Рис. D-74

**Монтажные размеры**

Монтажная глубина  
 $\geq 43$  (A)  
 $\leq 130$  мм (B)

**Крепежный набор**

«Фронтальный»  
 Модель 2235.90

**Компоненты вентиля**

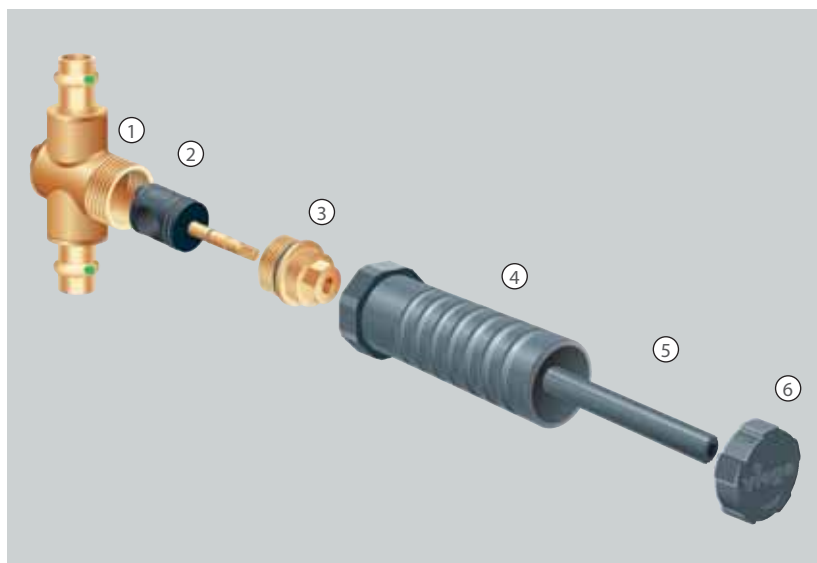


Рис. D-75

- |                         |                               |
|-------------------------|-------------------------------|
| ① Корпус вентиля        | ④ Защитная муфта              |
| ② Запорное устройство   | ⑤ Крепление                   |
| ③ Верхняя часть вентиля | ⑥ Монтажный защитный колпачок |

**Комплект для крепления спереди**

Для наружной стены, многослойная конструкция

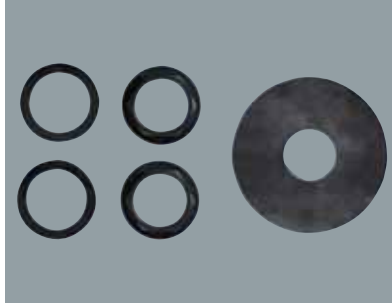


Рис. D-76



Рис. D-77

**Вариант крепления вентиля спереди в гипсокартонной плите**

При помощи накладных гаек и уплотнительных шайб из монтажного комплекта закрепляем защитную манжету вентиля в гипсокартонной плите.

Дополнительная плотность прилегания к стене обеспечивается при помощи самоклеющегося уплотнительного фланца, монтируемого с фронтальной стороны стены. Вентиль всегда доступен для обслуживания благодаря съёмному защитному наконечнику.

**Комплект для крепления сзади**

Обычно в конструкции профиля гипсокартона

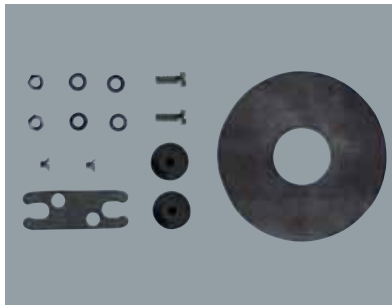


Рис. D-78



Рис. D-79

**Вариант крепления вентиля сзади с выводом защитной манжеты через гипсокартонную плиту. Установка с помощью комплекта для крепления**

Звукоизолирующую крепежную прокладку привинчивают к корпусу вентиля и закрепляют вентиль на монтажной планке (например, на профилях для гипсокартона).

Дополнительная плотность прилегания к стене обеспечивается при помощи самоклеющегося уплотнительного фланца, монтируемого с фронтальной стороны стены. Вентиль всегда доступен для обслуживания благодаря съёмному защитному наконечнику.

### Комплекты декоративных рукояток

Для вентилей скрытого монтажа Easytop с прямо расположенным седлом

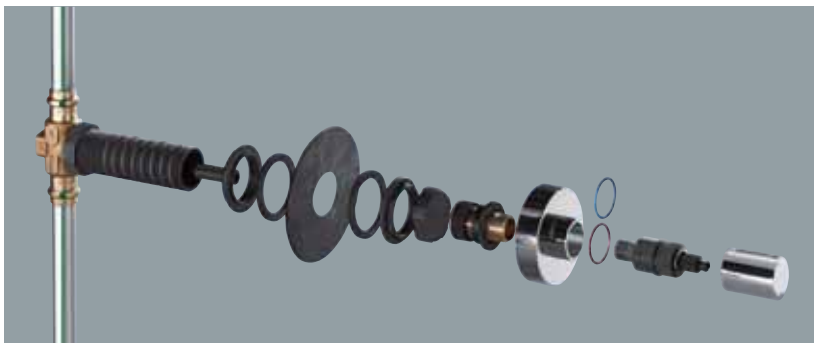


Рис. D-80

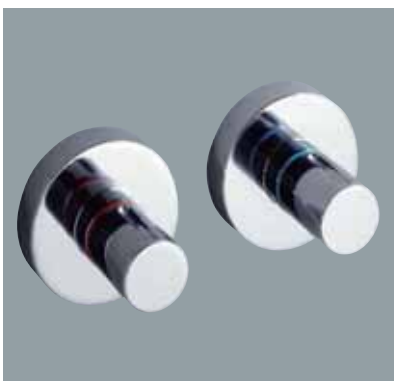


Рис. D-81

### Изоляционный кожух

Самофиксирующийся изоляционный кожух из вспененного полипропилена (EPP) выполняет требования EnEV в части снижения теплопотерь. Данный кожух подходит для всех исполнений вентилей этого типа.



Рис. D-82

## Шаровые краны Easytop

Одобрены DVGW и подходят для совместного монтажа с пресс-системами

- Sanpress Inox
- Sanpress
- Profipress

### Описание

- Подходят для всех видов питьевой воды – материал корпуса вентиля из бронзы
- Возможные варианты исполнений: с пресс-муфтами, с внутренней резьбой согласно EN 10226-1, с наружной резьбой согласно EN ISO 228-1
- Рабочая температура  $T_{\text{макс}} = 110\text{ }^{\circ}\text{C}$
- Рабочее давление  $p_{\text{макс}} = 16\text{ бар}$
- Рабочий шток не требует обслуживания
- Цветные заглушки на рукоятке для маркировки рабочих сред
- Другие области применения: отопительные системы, системы сжатого воздуха, ливневой канализации, промышленные установки и т.д.
- Изоляционные кожухи в соответствии с требованием EnEV как опция

Рабочие характеристики

Варианты исполнения  
Пресс-соединение



Рис. D-83



Рис. D-84

Пресс / резьбовое  
соединение



Рис. D-85



Рис. D-86

Резьбовое соедине-  
ние согласно  
ISO 228-1



Рис. D-87



Рис. D-88

Резьбовое  
соединение  
согласно  
EN 10226-1

Шаровой кран  
для насоса

## Термостатический регулирующий вентиль Easytop

Предназначен для ограничения объёмного расхода горячей воды в циркуляционных трубопроводах во время проведения термической дезинфекции системы горячего водоснабжения при повышенных температурах от 70 °С до 75 °С.

Устанавливается на циркуляционных трубопроводах горячей воды согласно рабочему стандарту DVGW W 553.

### Принцип действия

Термостатический регулирующий клапан служит для регулирования объёмного циркуляционного расхода в системах горячего водоснабжения (пропорциональное регулирование).

Температура воды фиксируется на входе в вентиль, и при превышении установленного вручную значения вентиль закрывается. Открытие вентилья происходит после понижения температуры горячей воды в системе рециркуляции ГВС до нормируемых величин.

## Циркуляционный регулирующий клапан Easytop модель 2281

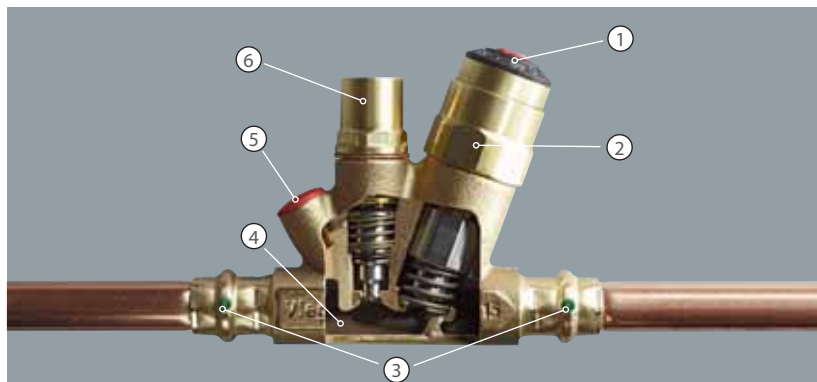


Рис. D-89

- |   |  |
|---|--|
| ① Температурная шкала   | ④ Корпус вентилья из бронзы согласно DIN 50930-6 |
| ② Термостатическая вставка с возможностью задания температуры закрытия вентилья | ⑤ Гильза для термометра или датчика температуры  |
| ③ Пресс-муфты с SC-Contur   | ⑥ Регулятор минимального протока через вентиль   |

### Варианты исполнения

Термостатические регулирующие вентили Easytop выпускаются как с пресс-муфтами (для соединения с медными трубами или трубами Sapress), так и с резьбовым соединением согласно DIN EN ISO 228-1. Применение данных вентилей возможно для любых трубопроводных систем.

Оба варианта могут поставляться со следующими принадлежностями:

- Шаровой кран
- Спускной клапан, в т.ч. с удлинителем для изолированных труб

### Дополнительные аксессуары

Функции циркуляционного регулирующего вентиля Easytop можно значительно расширить, используя широкий набор дополнительных аксессуаров.



Рис. D-90

#### Привод

Электронное переключение для дезинфекции посредством блока управления, модель 1465.5.



Рис. D-91

#### Шаровой клапан

Для перекрытия циркуляционного стояка, со сливными пробками.



Рис. D-92

#### Термометр

Индикатор температуры, механический.



Рис. D-93

#### Рабочий блок и датчик температуры

Электронное переключение для дезинфекции посредством блока управления, модель 1465.5.



## Циркуляционный трубопровод Smartloop-Inliner

### Назначение

Система предназначена для использования в качестве внутреннего циркуляционного трубопровода в системах трубопроводов питьевой воды, в частности для стояков горячей воды диаметром от 28 мм, в сочетании с пресс-фитингами Viega.

Для проектирования трубопроводов питьевой воды с использованием технологии Smartloop-Inliner мы рекомендуем воспользоваться программным обеспечением Viptool фирмы Viega.

Монтаж разрешается выполнять только опытным специалистам только с использованием компонентов фирмы Viega. Любое применение, отличающееся от описанного выше, должно быть согласовано с нашим предприятием в Атендорне.

Система состоит из следующих компонентов:

- Набор для подключения, с концевым фитингом и трубными фитингами Smartloop
- Труба Smartloop, гибкая.



Рис. D-94

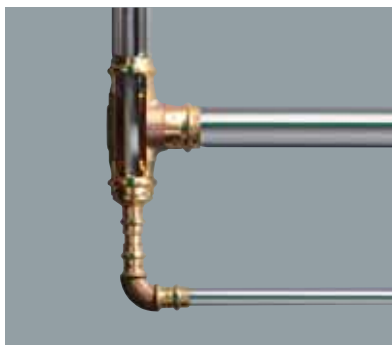


Рис. D-95



Рис. D-96

**Набор для подключения Smartloop-Inliner**

**Труба Smartloop**

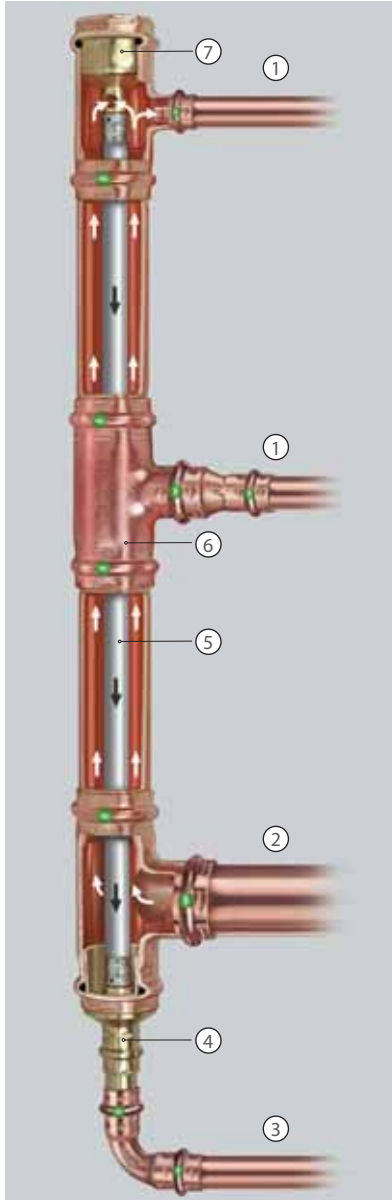
Гигиенически упакована для монтажа

**Циркуляционная труба**

Smartloop-Inliner

**Описание системы**

Циркуляция горячей воды в трубе достигается посредством постоянного возврата воды в водонагреватель из последнего тройника в стояке. За счет этого обеспечивается достаточное количество горячей воды с безукоризненной с гигиенической точки зрения температурой на каждом поэтажном отводе.



- ① Поэтажная разводка
- ② Ввод ГВС в стояк
- ③ Выход воды к коллектору рециркуляции
- ④ Соединительная деталь из комплекта подключения внутреннего циркуляционного трубопровода
- ⑤ Внутренний циркуляционный трубопровод из РЕ-Хс диаметром 12 x 1 мм
- ⑥ Стояк ГВС
- ⑦ Концевая заглушка с редукционным переходником

Рис. D-97

## Перепад температур

В сравнении с обычной циркуляцией при использовании циркуляционного трубопровода Smartloop-Inliner температура в зоне стояка не снижается непрерывно в направлении потока.

Пересечение стояка с циркуляционной коллекторной трубой не является зоной наиболее низкой температуры в стояке ②. Вместо этого данная зона расположена в концевом фитинге вблизи участка изменения направления во внутреннем циркуляционном трубопроводе ①. В больших по размеру системах с несколькими трубопроводами это приводит к росту температуры в циркуляционной коллекторной трубе. В результате температура возвратной воды выше, чем в обычных циркуляционных системах, что, в свою очередь, благоприятно для экономии энергии.

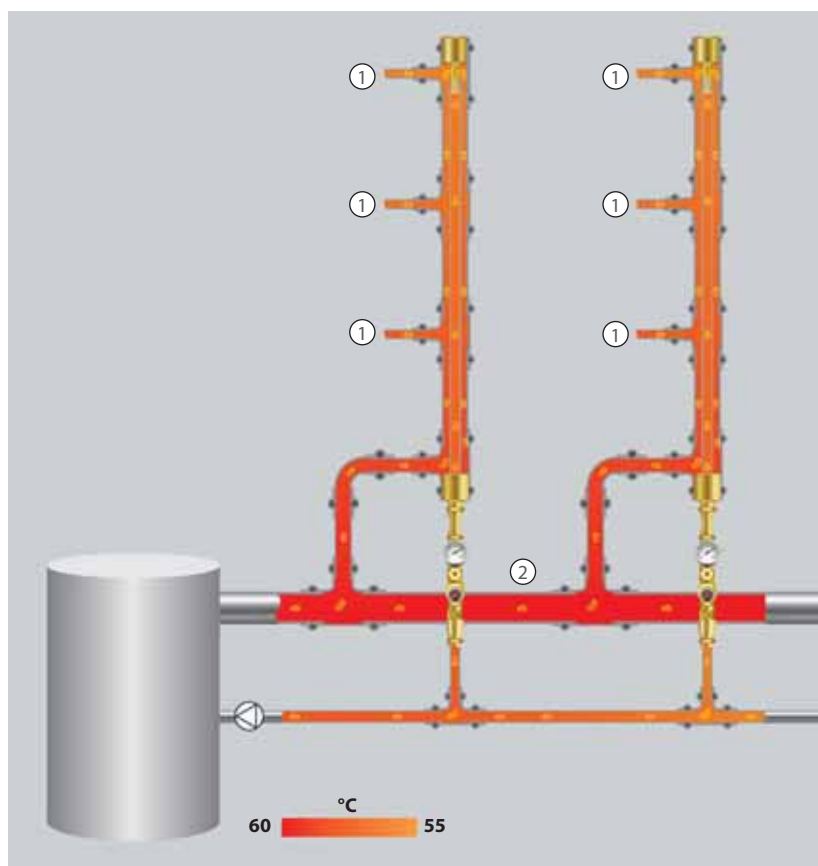


Рис. D-98

- ① Поэтажная разводка
- ② Ввод ГВС в стояк

### Преимущества

- Снижение потерь на распределение тепла в размере от 20 до 30 %
- Гарантия качества питьевой воды благодаря постоянной температуре и циркуляции
- Сокращение тепловыделения в опорах трубопроводов способствует поддержанию температуры в трубопроводах холодной воды
- Снижение затрат на цинкование, противопожарную защиту и крепления порядка 20 %
- Снижение монтажных затрат, так как нет необходимости в отдельной прокладке системы циркуляционных трубопроводов
- Больше жилого пространства благодаря уменьшению размера монтажных шахт
- Гибкая труба Smartloop позволяет выполнять параллельное смещение в стояке

### Смещение стояка



Рис. D-99

Компоненты

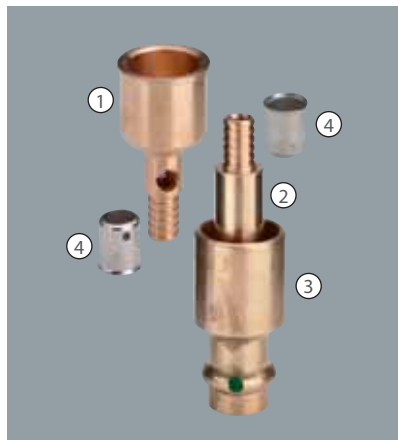


Рис. D-100

- ① Концевая заглушка
- ② Переходник
- ③ Соединительная деталь
- ④ Пресс-втулка



Рис. D-101

- ① Опорная муфта
- ② Соединительная головка



Рис. D-102

- ① Ремонтная муфта
- ② Пресс-втулка



Рис. D-103

**Комплект подключения внутреннего циркуляционного трубопровода**

Модель 2276.1

**Натяжная муфта**

Модель 2276.9

**Ремонтная муфта**

Модель 2276.8

**Труба Smartloop**

Модель 2007.3

**Подготовка**
**Монтаж**

Компоненты и инструменты, необходимые для монтажа Smartloop-Inliner в стояке Sanpress, Sanpress Inox или Profipress, показаны на странице перед предыдущей. Пресс-соединение трубы Smartloop может выполняться ручными пресс-инструментами (модель 2782) или пресс-клещами (модель 2799.7), а также подходящим пресс-инструментом; мы рекомендуем использовать пресс-инструменты PT2, PT3Н, PT3-АН, PT3-ЕН или Pressgun 4E и 4В фирмы Viega.

**Монтаж с параллельным смещением**

Гибкая труба Smartloop позволяет также выполнять монтаж в стояках со смещением. Даже выступ в стене и несоосные друг с другом шахты не являются препятствием для профессионального монтажа.

Ведомство по испытанию материалов земли Северный Рейн - Вестфалия произвело проверку и испытания с целью контроля выполнения необходимых требований при монтаже стояка с параллельным смещением.

Вертикальное смещение стояка не влияет на работу и монтаж системы Inliner. Любые случаи монтажа, отличающиеся от указанных здесь, должны быть согласованы с нашим предприятием в Аттендорне.

Для встраивания трубы Smartloop мы рекомендуем использовать натяжные муфты или для больших по размеру смещений подходящий способ монтажа.

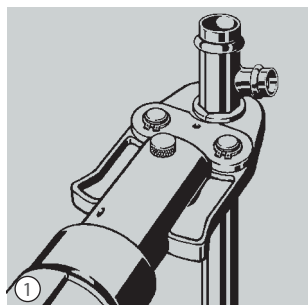
**Максимальное смещение – предлагаемый материал**

| Смещение                         | Минимальное                                | 45°          | 90°                                       |
|----------------------------------|--|--------------|---|
|                                  |  |              |   |
| <b>Отклонение</b><br>L [мм]      | ≥ 40 – 45                                  | ≥ 45 – 500   | ≥ 150 – 500                               |
| <b>Необходимые комплектующие</b> | 1 отвод 45°<br>1 отвод 45°;<br>со вставкой | 2 отвода 45° | 2 отвода 45°<br>2 отвода 45°, со вставкой |

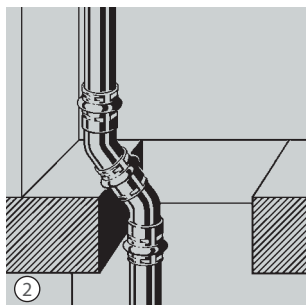
Таб. D-10

## Монтаж с небольшим или отсутствующим смещением

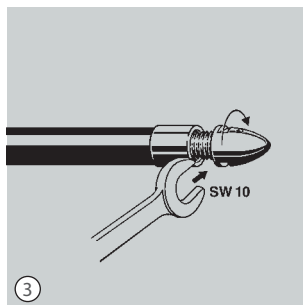
Монтаж стояка с последующим встраиванием трубы Smartloop.



- Установить стояк и выполнить опрессовку на тройнике сверху и снизу.
- Установить поэтажные отводы размером 22 мм, при необходимости с переходником.

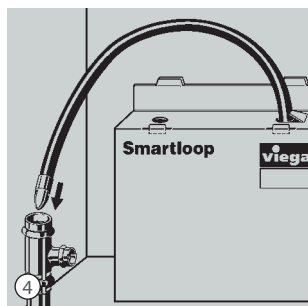


**В случае небольшого смещения** скombинировать два изгиба под 45°: верхний с концевой частью, нижний с двумя пресс-концами.

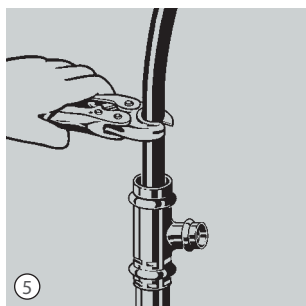


Для встраивания трубы Smartloop используется натяжная муфта (модель 2276.9).

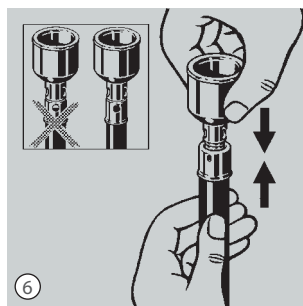
Рис. D–104  
Рис. D–105  
Рис. D–106



Вставить трубу Smartloop сверху в стояк горячей воды таким образом, чтобы труба выступала на нижнем конце стояка примерно на 30 см.

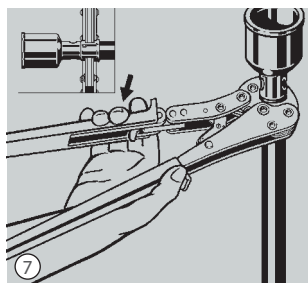


Укоротить трубу Smartloop соответствующим образом.

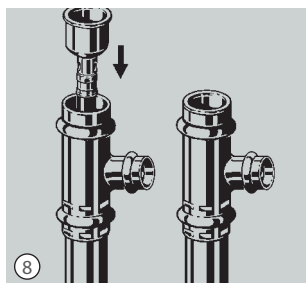


- Установить пресс-втулку на верхний конец трубы.
- Вставить концевой фитинг в трубу и проверить глубину ввода с помощью контрольной планки.

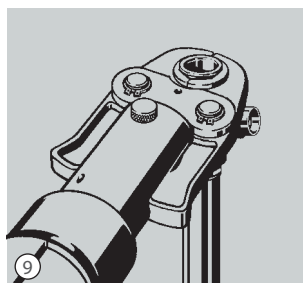
Рис. D–107  
Рис. D–108  
Рис. D–109



- Установить ручные пресс-клещи под прямым углом.
- При опрессовке производить сжатие до тех пор, пока клещи можно будет снова раскрыть. Отрезать трубу Smartloop нужной длины.



Установить концевой фитинг в верхний тройник стояка горячей воды.



Опрессовать соединение подходящим пресс-инструментом.

Рис. D–110  
Рис. D–111  
Рис. D–112

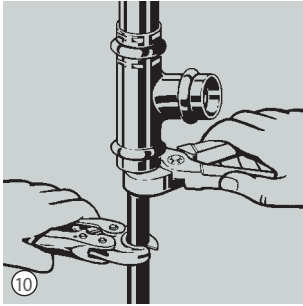
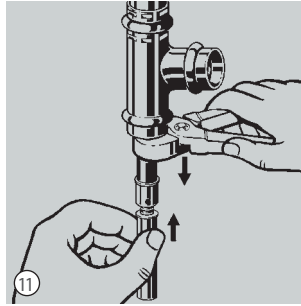
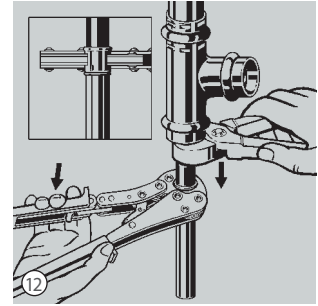


Рис. D-113  
Рис. D-114  
Рис. D-115

- Зажать трубу Smartloop на нижнем конце монтажными клещами и обрезать до длины 40 мм под тройником под прямым углом.
- Зажать трубу Smartloop.



- Установить пресс-втулку на нижний конец трубы Smartloop.
- Вставить переходную часть фитинга в трубу Smartloop и проверить глубину ввода с помощью контрольной планки.



- Установить ручные пресс-клещи под прямым углом и сжимать до тех пор, пока клещи можно будет снова раскрыть.

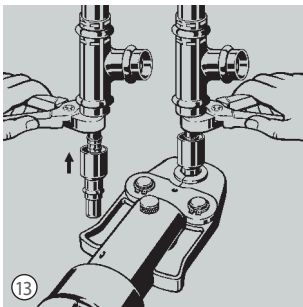
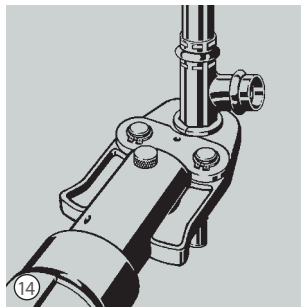
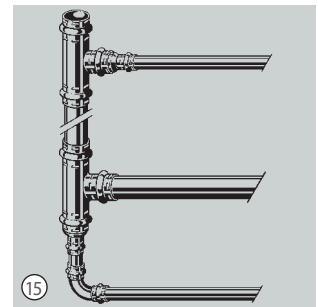


Рис. D-116  
Рис. D-117  
Рис. D-118

- Вставить фитинг на нижнем конце переходной части и опрессовать.



- Снять монтажные клещи.
- Установить фитинг на конец нижнего тройника стояка горячей воды и опрессовать.

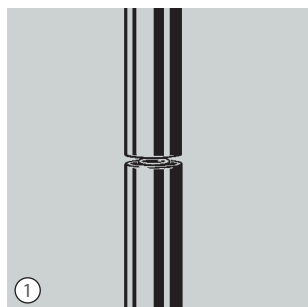


- Выполнить соединение от стояка горячей воды и циркуляционной трубы к соответствующему потолочному распределителю и коллекторным трубам.
- Проверить всю систему трубопроводов на герметичность в соответствии с техническим паспортом ZVSHK.

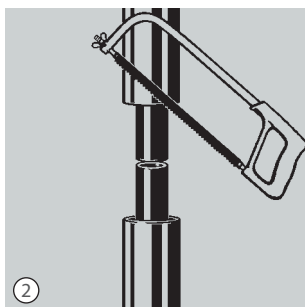


## Ремонтная муфта

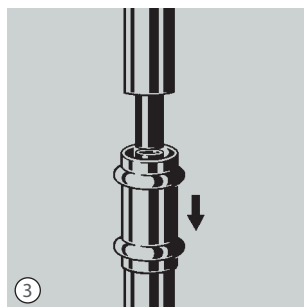
В случае повреждения стояка или расширения системы для ремонта трубы Smartloop используются ремонтная муфта модели 2276.8 и стояк со скользящей муфтой моделей 2215.4 и 2215.5.



1 Прорезать насквозь монтажную трубу и трубу Smartloop.

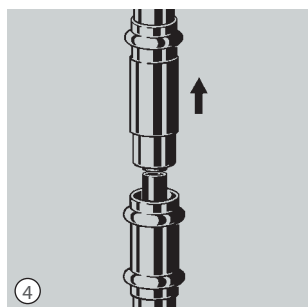


2 С помощью пилы с мелкими зубьями или трубных ножниц вырезать кусок трубы, соответствующий размеру скользящей муфты, из стояка.

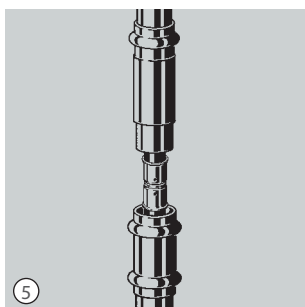


3 Насадить скользящую муфту модели 2215.5 на нижнюю трубу.

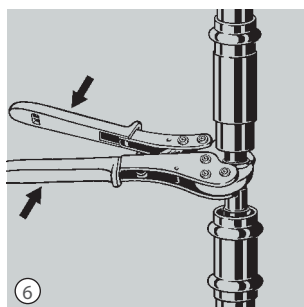
Рис. D-119  
Рис. D-120  
Рис. D-121



4 Насадить скользящую муфту с вставным элементом модели 2215.4 на верхнюю трубу.

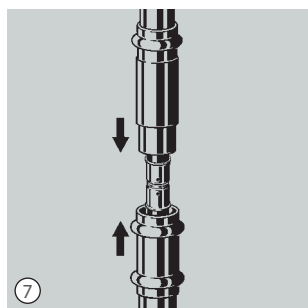


5 Установить ремонтную муфту модели 2276.9 на трубу Smartloop.

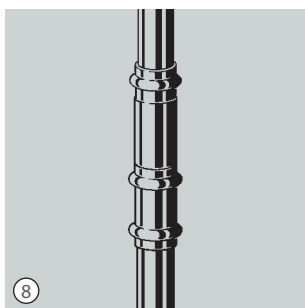


–Опрессовать ремонтную муфту  
–Установить ручные пресс-клещи под прямым углом и сжимать до тех пор, пока клещи можно будет снова раскрыть.

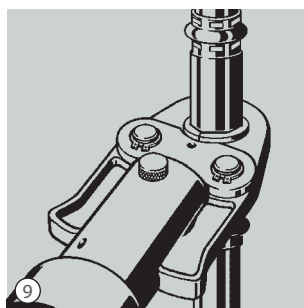
Рис. D-122  
Рис. D-123  
Рис. D-124



7 Соединить вместе скользящие муфты.



8 Установить скользящие муфты в положение, обеспечивающее минимальную глубину ввода в пресс-штулку.



9 Опрессовать пресс-соединение подходящим пресс-инструментом.

Рис. D-125  
Рис. D-126  
Рис. D-127

**Уплотнительные материалы из эластомеров**

используемые в металлических трубопроводных системах

**Температурные характеристики уплотнительных материалов, применяемых в различных системах**

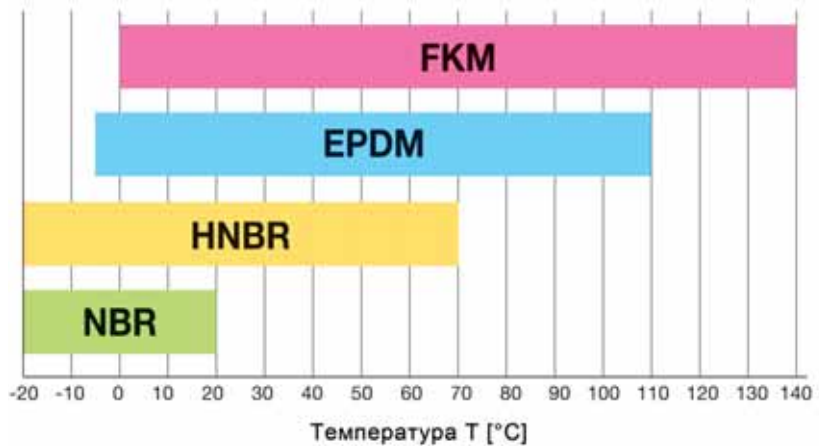


Рис. D-128

В трубных системах Viega применяются 4 вида эластомеров. Каждый из них имеет индивидуальные характеристики в зависимости от применения. NBR применяется только для холодной воды, например в системах водяного охлаждения. Уплотнительные элементы из HNBR обладают высокой эластичностью при низких температурах, он применяется в системах транспортировки и подачи газа. Уплотнительные элементы из EPDM обеспечивают превосходные характеристики в большинстве систем водоснабжения, а также теплоснабжения зданий с температурой теплоносителя от 70 до 110 градусов Цельсия. Благодаря своим широким температурным характеристикам и высокой устойчивости к различным средам, EPDM является универсальным уплотнительным элементом для систем теплоснабжения и хозяйственно-питьевого водоснабжения.

Материал EPDM (этилен-пропилен-диеновая резина) - это синтетический сгенерированный продукт широкого спектра применения. EPDM обладает высокой сопротивляемостью к старению, устойчив к воздействию озона, солнечного света, и атмосферным воздействиям, растворам щелочей и других химикатов.

Уплотнительные элементы из FKM предназначены для высокотемпературных контуров с температурой до 140 градусов Цельсия, и в основном применяются в системах солнечных коллекторов. Использование данных уплотнительных элементов в системах питьевого водоснабжения не допускается.

Фитинги Viega для питьевого водоснабжения изначально поставляются с завода с предустановленными уплотнительными элементами из EPDM.

## Совместимость различных типов труб

Правила монтажа трубопроводов в зависимости от направления потока

| Система       | Перед оцинкованной сталью по направлению потока | После оцинкованной стали по направлению потока |
|---------------|---|--|
| Sanpress Inox | ✓   | ✓  |
| Sanpress      | ✓   | ✓  |
| Profipress    | –   | ✓  |

Таб. D–11

## Sanpress диэлектрическая муфта

В случае соединения двух металлов с различными потенциалами, например сплав алюминия и меди, металлы, находящиеся в тесном контакте, образуют короткозамкнутый гальванический элемент, который является причиной возникновения гальванической коррозии соединенных элементов. Для предотвращения этого необходимо использовать диэлектрическую муфту.

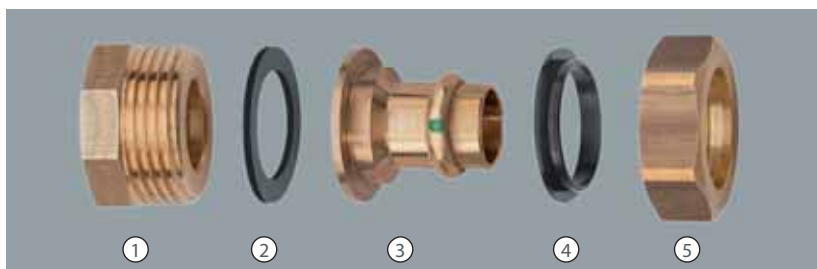


Рис. D–129

- ① Штуцер из бронзы с внутренней резьбой Rp по EN 10226
- ② Диэлектрическая уплотнительная прокладка из EPDM,
- ③ Штуцер бронзы с пресс-муфтой Sanpress / Profipress с контуром безопасности SC-Contur
- ④ Диэлектрическое разделительное кольцо из EPDM
- ⑤ Накидная гайка из бронзы

**Диэлектрическая соединительная муфта Sanpress**

### Выравнивание потенциала

Присоединение к бойлеру

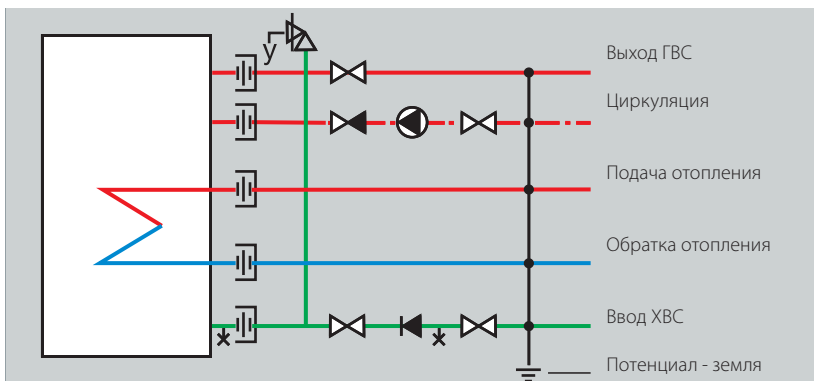


Рис. D-130

### Выравнивание потенциалов

Выравнивание электрических потенциалов (заземление) – устранение разности электрических потенциалов между всеми одновременно доступными прикосновению открытыми проводящими частями стационарного электрооборудования и сторонними токопроводящими предметами, включая трубопроводы и металлические части строительных конструкций зданий, достигаемое соединением этих частей друг с другом при помощи электропроводников (эл. кабели).

При применении в процессе монтажа диэлектрических соединительных муфт Sanpress, при сдаче системы в эксплуатацию для предотвращения распространения блуждающих токов, а также электрохимической коррозии, в смонтированной системе необходимо произвести выравнивание электрических потенциалов (заземление).

### Диэлектрическая соединительная муфта

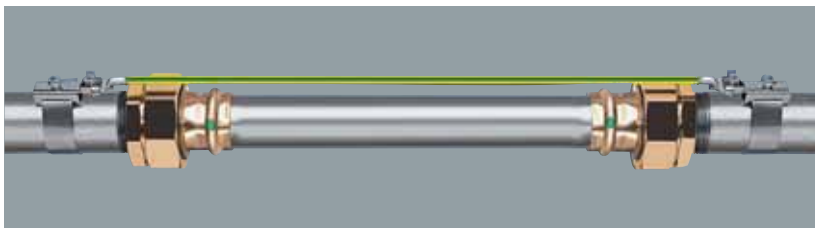


Рис. D-131

Необходимо соблюдать требования СНиП по проектированию, монтажу и безопасной эксплуатации систем и трубопроводов.

## Металлические трубопроводы

Размеры труб и расстояния между креплениями труб [м]

|                 | Размеры [мм] | Sanpress | Sanpress Inox | Profipress | Интервал между креплениями [м] |
|-----------------|--------------|----------|---------------|------------|--------------------------------|
| <b>Стандарт</b> | 12           | ✓        | –             | ✓          | 1,25                           |
|                 | 15           | ✓        | ✓             | ✓          | 1,25                           |
|                 | 18           | ✓        | ✓             | ✓          | 1,50                           |
|                 | 22           | ✓        | ✓             | ✓          | 2,00                           |
|                 | 28           | ✓        | ✓             | ✓          | 2,25                           |
|                 | 35           | ✓        | ✓             | ✓          | 2,75                           |
|                 | 42           | ✓        | ✓             | ✓          | 3,00                           |
| <b>XL</b>       | 54           | ✓        | ✓             | ✓          | 3,50                           |
|                 | 64,0         | –        | ✓             | ✓          | 4,00                           |
|                 | 76,1         | ✓        | ✓             | ✓          | 4,25                           |
|                 | 88,9         | ✓        | ✓             | ✓          | 4,75                           |
|                 | 108,0        | ✓        | ✓             | ✓          | 5,00                           |

Таб. D-12

### Хранение и транспортировка

Трубы из нержавеющей стали Sanpress – это сварные трубы из стали марки 1.4401 согласно EN 10088. Для предотвращения загрязнения труб при транспортировке и хранении необходимо руководствоваться следующими принципами:

- Защитную пленку и защитные колпачки снимать непосредственно перед использованием.
- Не хранить трубы в незащищенном виде в грязных, запылённых помещениях.
- Не допускается транспортировка и перемещение труб волоком за один край.
- Чистка поверхностей допускается только при помощи чистящих средств, предназначенных для нержавеющей стали.

Медные трубы должны быть изготовлены в соответствии с EN 1057. При хранении и перевозке медных труб следуйте рекомендациям производителя.

**Трубы из нержавеющей стали**

**Медные трубы**

### Резка труб

Резку медных и стальных труб на мерные отрезки выполняют с помощью роликовых труборезов, ножовок по металлу или электропил.

При резке труб необходимо соблюдать следующие требования:

- Не допускается использовать угловые шлифовальные машины.
- Для резки труб допускается использовать только отрезные инструменты, подходящие для данного материала и типа труб.
- Мягкие медные трубы и медные трубы с заводской изоляцией необходимо резать только при помощи роликового трубореза.
- После отрезания и перед выполнением соединений с концов труб необходимо снять грат изнутри и снаружи.

### Гибка труб

Трубы Sanpress из нержавеющей стали или меди необходимо изгибать при помощи подходящих для этого машин. Радиусы изгиба указаны в тех. описании, предоставляемом изготовителями труб. У труб Sanpress из нержавеющей стали и меди:  $R \geq 3,5 \times d$ . Общие правила:

- Плечо изгиба трубы должно быть прямым на участке длиной не менее 50 мм, для обеспечения правильности установки пресс-муфт.
- При изгибании трубы необходимо избегать напряжений между коленом и пресс-муфтой.
- Допускается использование только совместимых с материалом труб типов и марок смазки.
- Трубы из нержавеющей стали разрешается гнуть только в холодном состоянии.
- Нагрев места изгиба не допускается и может привести к коррозии.
- При работе с медными трубами соблюдать рекомендации изготовителя.

### Прокладка и крепление трубопроводов

В случае применения хомутов для крепления трубопроводов, звукоизоляционные прокладки в хомутах не должны содержать выщелачиваемых хлоридов.

В остальном, действуют общие правила и технологии крепления:

- Для крепления трубопроводов при помощи хомутов необходимо использовать только подходящие типы дюбелей.
- Закрепленные трубопроводы нельзя использовать как опоры для других трубопроводов и деталей.
- Использование крюков для подвески труб не допускается.

При выполнении монтажа необходимо соблюдать расстояния между точками крепления согласно Таблице D-12.

## Виды креплений

Крепление трубопроводов может быть неподвижным или скользящим. В случае применения неподвижного крепления участок трубы жёстко соединяется с элементом строительной конструкции без возможности какого-либо сдвига, а при применении скользящего крепления на закреплённом участке возможны осевые перемещения трубопровода.

Участки с неподвижными креплениями размещают таким образом, чтобы максимально сгладить механические напряжения в трубе, возникающие вследствие теплового расширения.

Участки со скользящим креплением располагают таким образом, чтобы обеспечить необходимую минимальную длину изгибаемого плеча.

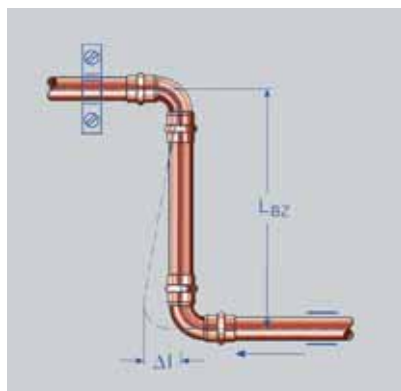


Рис. D-132

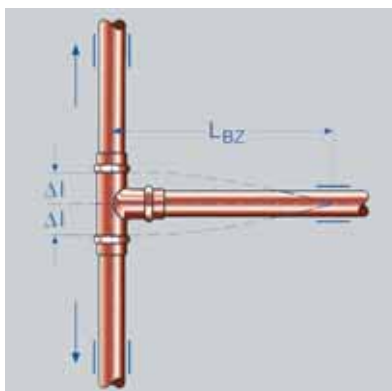


Рис. D-133

## Скрытый монтаж трубопроводов горячего водоснабжения

При последующей заделке смонтированных трубопроводов в толщу строительных конструкций, необходимо обеспечить возможность свободного теплового удлинения трубопроводов, без передачи возникающих при этом напряжений и нагрузок на строительные конструкции.

При проведении монтажных работ необходимо принимать во внимание следующее:

- Необходимо использовать только подходящие изоляционные материалы.
- Не заделывать трубы штукатуркой.
- Особенно тщательно изолировать тройники и отводы.

### Неподвижные крепления

### Скользящие крепления

### Неподвижное крепление

Необходимо соблюдать минимальное расстояние до пресс-муфты

### Скользящие крепления

Необходимо учитывать направление расширения трубопроводов

### Общие указания

**Резьба согласно EN 10226-1**
**Резьбовые и фланцевые соединения**
**Резьбовые соединения**

Для уплотнения резьбовых соединений в переходных деталях пресс-систем Viega необходимо использовать только стандартные уплотняющие средства. Использование тефлоновой ленты ФУМ не рекомендуется, т.к. опыт показал, что при ввинчивании она выдавливается из соединителя.

Трубные соединения имеют коническую наружную резьбу (например, R 3/4) и цилиндрическую внутреннюю резьбу (например, Rp 3/4).

При монтаже сначала выполняется резьбовое соединение, затем прессовое соединение.

**Фланцевые соединения**

В металлических пресс-системах Viega допускаются фланцевые соединения размерами от 15 до 108,0 мм.

Поставляемые принадлежности

- Комплект болтов, из нержавеющей стали или оцинкованных
- Уплотнительные прокладки из EPDM или из паронита

При монтаже сначала выполняется фланцевое соединение, затем прессовое соединение.


**Sanpress Inox**

Неподвижный фланец  
 Сталь 1.4401 (пресс-муфта)  
 от 15 до 54 мм                      Модель 2359  
 от 64,0 до 108 мм                Модель 2359XL


**Sanpress**

Свободный фланец, подвижный  
 Из стали с порошковым покрытием,  
 с пресс-соединением из бронзы  
 от 28 до 54 мм                      Модель 2259.5  
 64 мм (медь)                        Модель 2459.5XL  
 от 76,1 до 108,0 мм                Модель 2259.5XL

Рис. D-134  
 Рис. D-135



## Выполнение прессовых соединений

### Металлические трубы 12 – 54 мм

Трубы из нержавеющей стали и меди легко и надежно соединяются с помощью пресс-соединений. Для этого понадобится:

- Роликовый труборез или ножовка по металлу
- Гратосниматель и цветной маркер для обозначения глубины посадки трубы в пресс-муфту
- Пресс-пистолет Viega с подходящими к диаметру трубы клещами



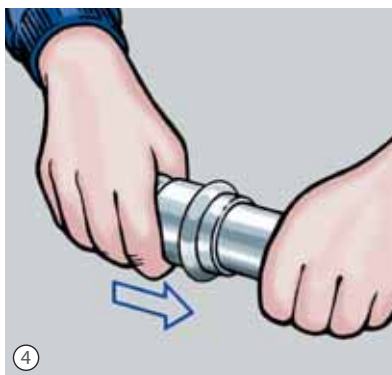
1 Отрезать трубу под прямым углом.



2 Снять грат изнутри и снаружи трубы.



3 Проверить посадку уплотнителя



4 Надеть на трубу пресс-муфту до упора.

Для резки трубы необходимо использовать роликовый труборез или ножовку по металлу.

Не допускается использование угловой шлифовальной машины!

В процессе монтажа пресс-соединений не допускается использование масла и пластичных смазок!

**Sanpress Inox**  
**Sanpress**  
**Profipress**

**Необходимые инструменты**

**Этапы работы**

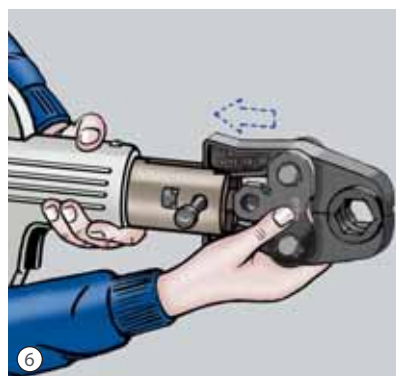
Рис. D-136  
Рис. D-137

Рис. D-138  
Рис. D-139

Рис. D-140  
Рис. D-141

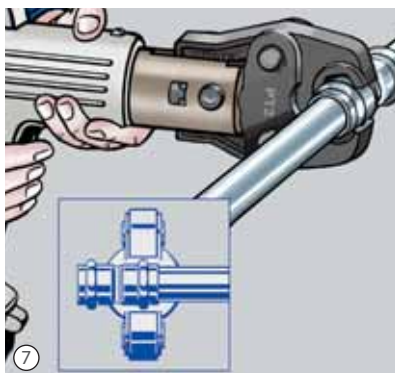


⑤ Отметить глубину посадки трубы в пресс-муфту.

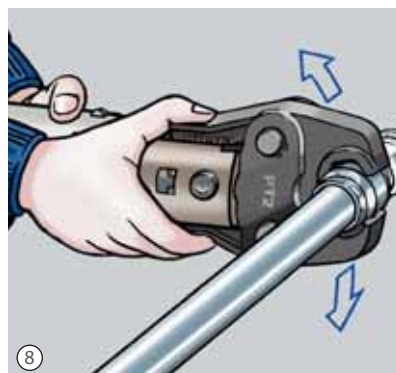


⑥ Установить пресс-клещи на пресс-машине. Вставить стопорный болт до фиксации.

Рис. D-142  
Рис. D-143



⑦ Открыть пресс-клещи и установить их под прямым углом на пресс-муфту, при этом проверить глубину посадки трубы. Начать процесс опрессовки.



⑧ По окончании процесса опрессовки раскрыть пресс-клещи.

### Sanpress XL 76,1 – 108,9 мм

Трубы из нержавеющей стали и меди легко и надежно соединяются с помощью пресс-соединений. Для этого понадобятся:

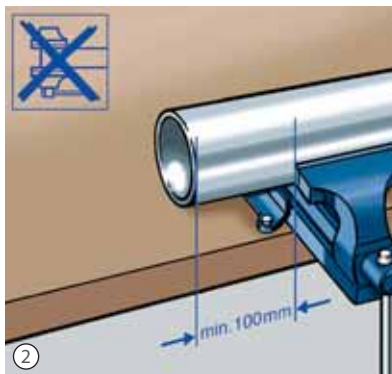
- Роликовый труборез или ножовка по металлу
- Гратосниматель и цветной маркер для обозначения глубины посадки трубы в пресс-муфту
- Пресс-пистолет Viega с подходящими к диаметру трубы клещами
- Стяжные губки с обжимными цепями соответствующего диаметра

Установить стяжные губки на пресс-машину Viega и вставить стопорный болт до фиксации.



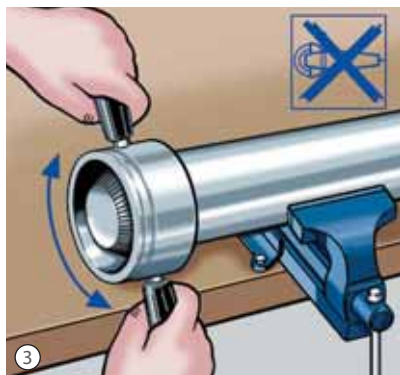
1

Отрезать трубу под прямым углом.



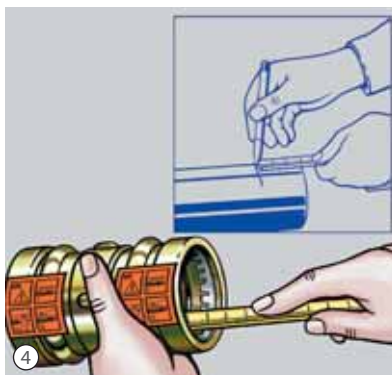
2

Будьте осторожны при зажатии! Концы труб должны быть абсолютно круглыми.



3

Снять грат изнутри и снаружи трубы.



4

Замерить глубину посадки муфты на трубу. Нормируемая глубина посадки муфты

|            |         |
|------------|---------|
| ∅ 64,0 мм  | = 43 мм |
| ∅ 76,1 мм  | = 50 мм |
| ∅ 88,9 мм  | = 50 мм |
| ∅ 108,0 мм | = 60 мм |

**Необходимые инструменты**

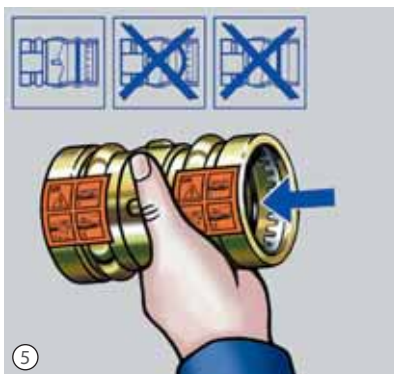
**Подготовка**

**Этапы работы**

Рис. D-144  
Рис. D-145

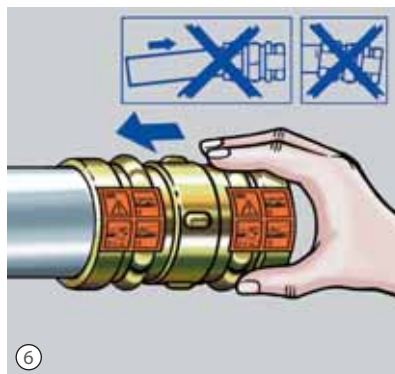
Рис. D-146  
Рис. D-147

Рис. D-148  
Рис. D-149



5

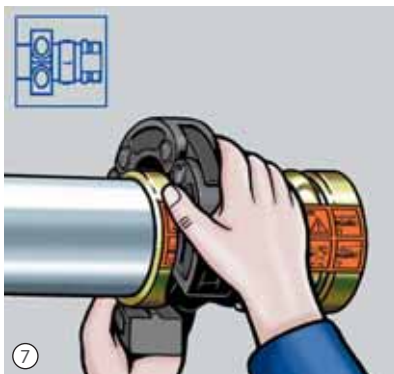
Проверить правильность посадки уплотнительного элемента и зажимного кольца.



6

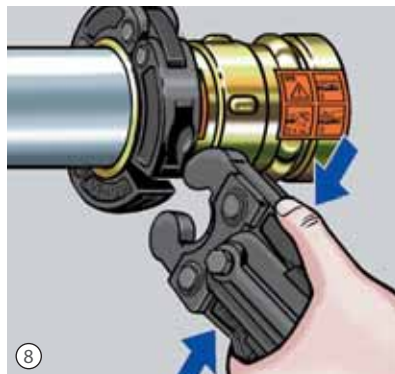
Надеть на трубу пресс-муфту до необходимой глубины посадки.

Рис. D-150  
Рис. D-151



7

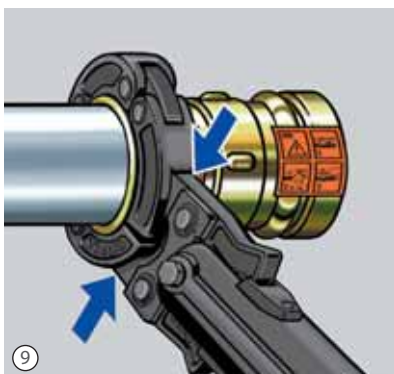
Насадить обжимную цепь на пресс-муфту и проверить правильность их установки



8

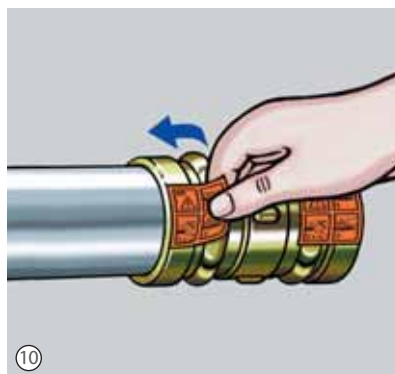
Раскрыть стяжные губки и защелкнуть их в пазах обжимной цепи.

Рис. D-152  
Рис. D-153



9

Установить пресс-машину в рабочее положение и выполнить опрессовку.



10

Убрать контрольную наклейку. Соединение обозначено как «опрессованное».

## Sanpress Inox XL и Profipress XL 64,0 – 108,0 мм

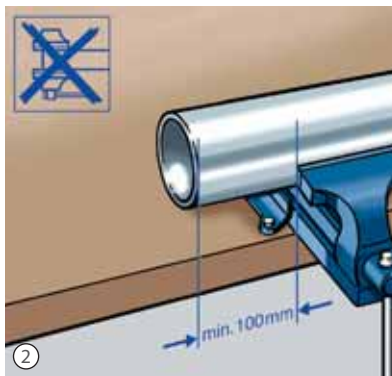
Трубы из нержавеющей стали легко и надежно соединяются с помощью пресс-соединений. Для этого вам понадобится

- Роликовый труборез или ножовка по металлу
- Гратосниматель и цветной маркер для обозначения глубины посадки трубы в пресс-муфту
- Пресс-пистолет Viega с подходящими к диаметру трубы клещами
- Стяжные губки с обжимными цепями соответствующего диаметра.



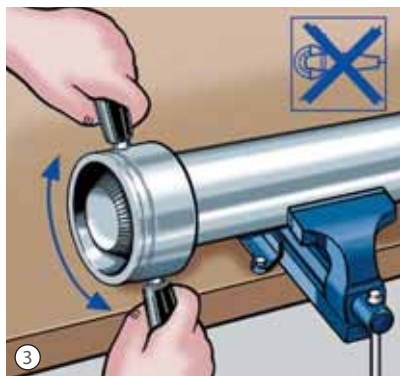
①

Отрезать трубу под прямым углом.



②

Будьте осторожны при зажатии! Концы труб должны быть абсолютно круглыми.



③

Снять грат изнутри и снаружи трубы



④

Замерить глубину посадки муфты на трубу. Нормируемая глубина посадки муфты

- ∅ 64,0 мм = 43 мм
- ∅ 76,1 мм = 50 мм
- ∅ 88,9 мм = 50 мм
- ∅ 108,0 мм = 60 мм

**Необходимые инструменты**

**Подготовка**

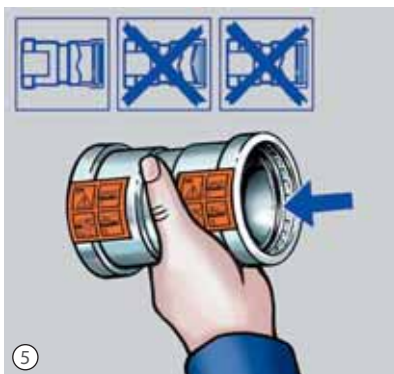
**Порядок работы**

Рис. D-154  
Рис. D-155

Рис. D-156  
Рис. D-157

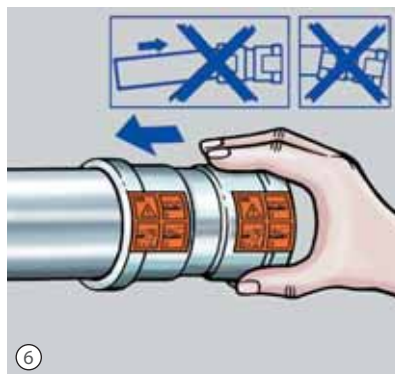


Рис. D-158  
Рис. D-159



5

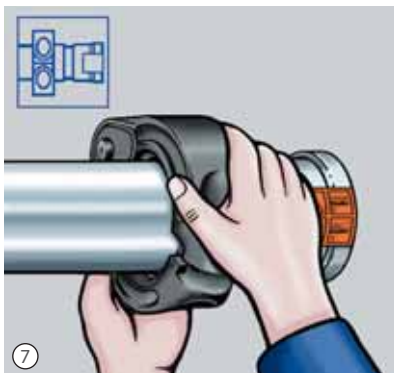
Проверить правильность посадки уплотнительного элемента и зажимного кольца.



6

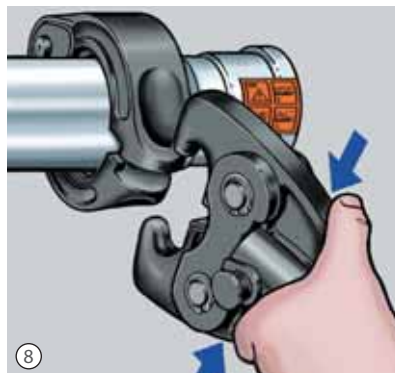
Надеть на трубу пресс-муфту до необходимой глубины посадки.

Рис. D-160  
Рис. D-161



7

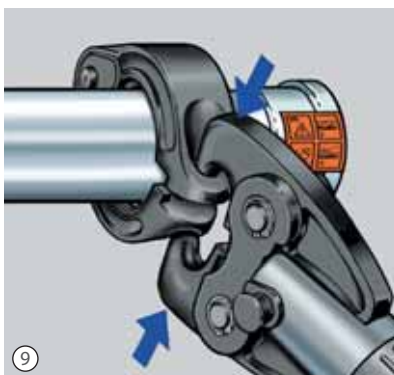
Насадить обжимную цепь на пресс-муфту и проверить правильность их установки.



8

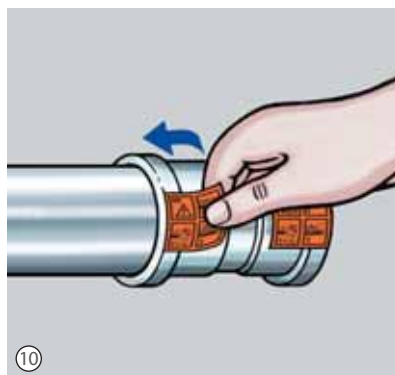
Раскрыть стяжные губки и защелкнуть их в пазах обжимной цепи.

Рис. D-162  
Рис. D-163



9

Установить пресс-машину в рабочее положение и выполнить опрессовку.



10

Убрать контрольную наклейку. Соединение обозначено как опрессованное.

## Минимальные расстояния от трубопроводов и строительных конструкций при работе с пресс-инструментом

### Диаметр трубы от 12 до 54 мм

Для выполнения качественных пресс-соединений необходимо минимальное пространство для установки пресс-машины в рабочее положение.

Ввиду различий в конструкциях между электрическим и аккумуляторным инструментами при выборе минимального монтажного пространства необходимо руководствоваться соответствующими таблицами для каждого типа инструмента.

### Выполнение пресс-соединений между трубами

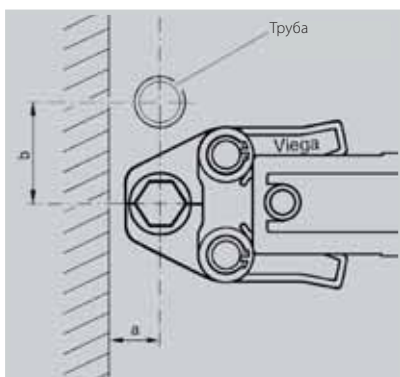


Рис. D-164

| Труба- $\varnothing$ <sub>a</sub><br>[мм] | a<br>[мм] | b<br>[мм] |
|---|-----------|-----------|
| 12  | 20        | 50        |
| 15  | 20        | 50        |
| 18  | 20        | 55        |
| 22  | 25        | 60        |
| 28  | 25        | 70        |
| 35  | 30        | 85        |
| 42  | 45        | 100       |
| 54  | 50        | 115       |

Таб. D-13

#### Питание от сети

Пресс-пистолет 4E  
Тип: PT2  
Тип: PT3-EN

#### Аккумулятор

Пресс-пистолет 4B  
Тип: PT3-AN

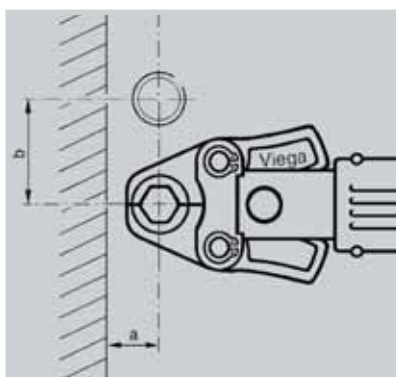


Рис. D-165

| Труба- $\varnothing$ <sub>a</sub><br>[мм] | a<br>[мм] | b<br>[мм] |
|---|-----------|-----------|
| 12  | 25        | 55        |
| 15  | 25        | 60        |
| 18  | 25        | 60        |
| 22  | 25        | 65        |
| 28  | 25        | 65        |

Таб. D-14

#### Аккумулятор

Тип: Pico

### Необходимое пространство

для работы с пресс-пистолетом

### Пресс-инструменты

с разными габаритными размерами

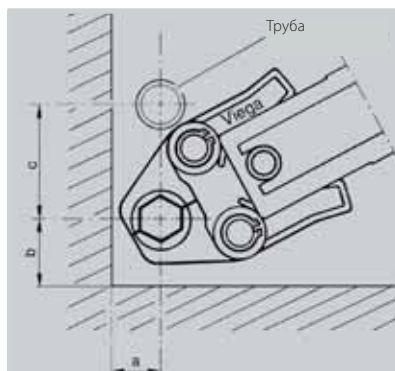
**Минимальное  
требуемое  
пространство**
**Выполнение пресс-соединений между трубой и стеной**
**Пресс-пистолет 4В/4Е, РТ2, РТЗ-АН, РТЗ-ЕН**


Рис. D-166

| Труба- $\varnothing d_a$<br>[мм] | a<br>[мм] | b<br>[мм] | c<br>[мм] |
|----------------------------------|-----------|-----------|-----------|
| 12                               | 25        | 40        | 65        |
| 15                               | 25        | 40        | 65        |
| 18                               | 25        | 40        | 75        |
| 22                               | 30        | 40        | 80        |
| 28                               | 30        | 50        | 85        |
| 35                               | 50        | 50        | 95        |
| 42                               | 50        | 70        | 115       |
| 54                               | 55        | 80        | 140       |

Таб. D-15

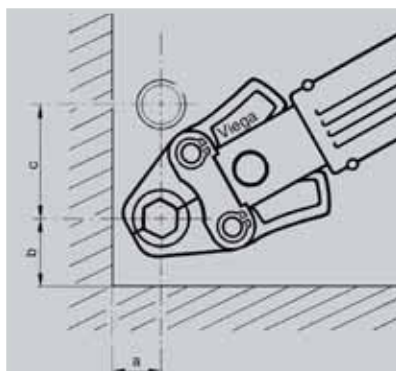
**Picco**


Рис. D-167

| Труба- $\varnothing d_a$<br>[мм] | a<br>[мм] | b<br>[мм] | c<br>[мм] |
|----------------------------------|-----------|-----------|-----------|
| 12                               | 30        | 40        | 65        |
| 15                               | 30        | 40        | 70        |
| 18                               | 30        | 40        | 70        |
| 22                               | 30        | 40        | 75        |
| 28                               | 30        | 40        | 80        |

Таб. D-16

**Расстояние  
до стены**

При применении пресс-насадок,  $a_{\min}$  может быть уменьшено


**Min расстояние от конструкций до деталей  $a_{\min}$  [мм]**

| Труба- $\varnothing d_a$<br>[мм] | РТ2 | РТЗ-АН<br>РТЗ-ЕН | Пресс-пистолет<br>Picco Picco | Пресс-пистолет<br>4В/4Е |
|----------------------------------|-----|------------------|-------------------------------|-------------------------|
| 12 – 54                          | 45  | 50               | 35                            | 50                      |

Таб. D-17

**Минимальная длина  
прямого участка  
между пресс-  
соединениями**

Предотвращение перекашивания – гарантия качественного соединения



| Труба- $\varnothing d_a$<br>[мм] | Минимальное расстояние<br>[мм] |
|----------------------------------|--------------------------------|
| 12                               | 0                              |
| 15                               | 0                              |
| 18                               | 0                              |
| 22                               | 0                              |
| 28                               | 0                              |
| 35                               | 10                             |
| 42                               | 15                             |
| 54                               | 25                             |

Таб. D-18



## Необходимые расстояния для выполнения пресс-соединений

Диаметр трубы от 76,1 до 108,0 мм

### Опрессовка при помощи натяжных пресс-клещей XL для систем Sanpress XL

Приведенные ниже таблицы содержат данные по минимальному расстоянию, необходимому для осуществления различных вариантов монтажа.

## Необходимые расстояния для выполнения пресс-соединений

### Между трубами

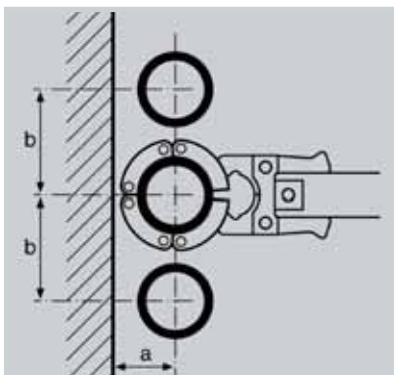


Рис. D-168

| Труба- $\varnothing$<br>$d_a$ [мм] | a [мм] | b [мм] |
|------------------------------------|--------|--------|
| 76,1                               | 90     | 185    |
| 88,9                               | 100    | 200    |
| 108,0                              | 110    | 215    |

Таб. D-19

### Между трубой и стеной

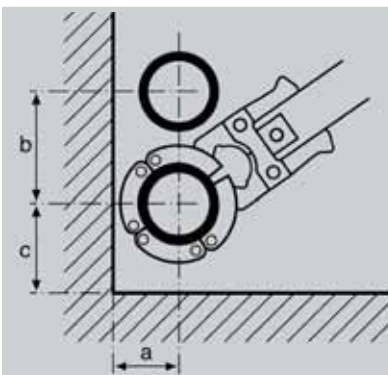
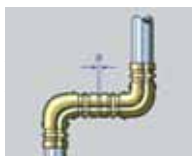


Рис. D-169

| Труба- $\varnothing$<br>$d_a$ [мм] | a [мм] | b [мм] | c [мм] |
|------------------------------------|--------|--------|--------|
| 76,1                               | 90     | 185    | 130    |
| 88,9                               | 100    | 200    | 140    |
| 108,0                              | 110    | 215    | 155    |

Таб. D-20

## Минимальное расстояние между монтируемыми деталями



| Труба- $\varnothing$ $d_a$<br>[мм] | Минимальное расстояние a<br>[мм] |
|------------------------------------|----------------------------------|
| 76,1                               | не требуется                     |
| 88,9                               |                                  |
| 108,0                              |                                  |

Таб. D-21



| Труба- $\varnothing$ $d_a$<br>[мм] | Минимальное расстояние от конструкций до деталей $a_{min}$ |                      |                         |
|------------------------------------|--|----------------------|-------------------------|
|                                    | Тип РТ2  | Тип РТ3-ЕН<br>РТ3-АН | Пресс-пистолет<br>4В/4Е |
| 76,1                               | 45   | 50                   | 50                      |
| 88,9                               |  |                      |                         |
| 108,0                              |  |                      |                         |

Таб. D-22

### Расстояние между монтируемыми деталями

Предотвращение перекашивания – гарантия качественного соединения

### Расстояние до стены

Относится также к Sanpress Inox XI и Profipress 64,0 мм

**Диаметр труб 64,0 / 76,1 / 88,9 / 108,0 мм**

Опрессовка при помощи обжимных цепей для систем Sanpress Inox XL, Prestabo XL и Profipress.

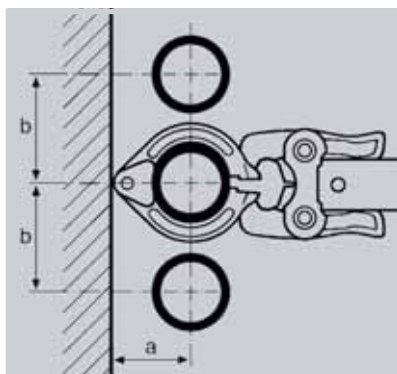
**Минимальные расстояния при выполнении пресс-соединений между трубами**
**Между трубами**


Рис. D-170

| Труба- $\varnothing d_a$<br>[мм] | a<br>[мм] | b<br>[мм] |
|----------------------------------|-----------|-----------|
| 64,0                             | 110       | 185       |
| 76,1                             |           |           |
| 88,9                             | 120       | 200       |
| 108,0                            | 135       | 215       |

Таб. D-23

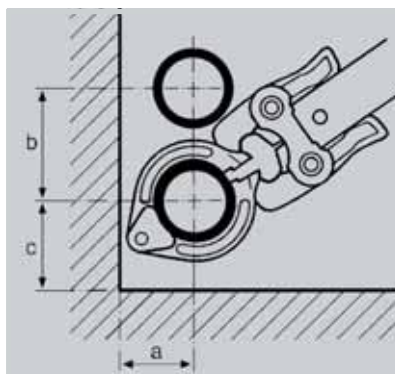
**Между трубой и стеной**


Рис. D-171

| Труба- $\varnothing d_a$<br>[мм] | a<br>[мм] | b<br>[мм] | c<br>[мм] |
|----------------------------------|-----------|-----------|-----------|
| 64,0                             | 110       | 185       | 130       |
| 76,1                             |           |           |           |
| 88,9                             | 120       | 200       | 140       |
| 108,0                            | 135       | 215       | 155       |

Таб. D-24

**Расстояние до стены**

Предотвращение перекашивания – гарантия качественного соединения

**Минимальное расстояние между монтируемыми деталями**


Таб. D-25

| Труба- $\varnothing d_a$<br>[мм] | Минимальное расстояние<br>[мм] |
|----------------------------------|--------------------------------|
| 64,0                             | 15                             |
| 76,1                             |                                |
| 88,9                             |                                |
| 108,0                            |                                |



Таб. D-26

| Труба- $\varnothing d_a$<br>[мм] | Минимальное расстояние<br>[мм] |
|----------------------------------|--------------------------------|
| 64,0                             | 20                             |
| 76,1                             |                                |
| 88,9                             |                                |
| 108,0                            |                                |

## Основные правила ввода в эксплуатацию

Заполнение системы необходимо проводить непосредственно перед вводом ее в эксплуатацию. В случае задержки ввода в эксплуатацию необходимо подготовить и документально оформить план промывки.

- По окончании монтажа необходимо подготовить и передать исполнительную документацию по монтажу трубопровода в эксплуатирующую организацию
- По окончании монтажа необходимо передать инструкции по обслуживанию и эксплуатации системы обслуживающей организации
- По окончании монтажа необходимо передать протоколы испытаний на герметичность, акт промывки, акт ввода системы в эксплуатацию и акт проведения инструктажа. Также необходимо сообщить о важности регулярного и полного водообмена в системе – примерно три раза в неделю во всех водозаборных точках в здании. При запуске системы необходимо рассказать об опасностях, связанных с возможным ростом числа легионелл, возникающих при несоответствии нормам температур «холодной» и «горячей» воды
- По завершении всех работ необходимо предложить договор на техническое обслуживание

## Контур безопасности SC-Contur

Контур безопасности SC-Contur позволяет выявить случайно не опрессованные соединения в системе, оставшиеся по окончании монтажных работ. Неопрессованные соединения выявляются в результате нагнетания давления в трубопроводах в пределах от 1 бар до 6,5 бар, по визуальным признакам протечки воды через них или по падению давления на контрольном манометре.

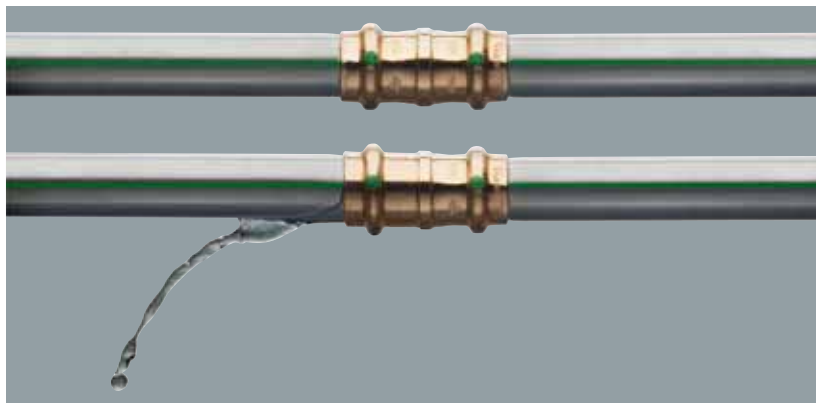


Рис. D-172

## Дезинфекция

В случае, если микробиологические характеристики воды не соответствуют требованиям гигиенических стандартов, пресс-системы Viega подлежат дезинфекции в указанные сроки с помощью допущенных по Закону о питьевой воде (Германия) способов дезинфекции. Все меры по дезинфекции эффективны только при достаточном протоке воды. Они никогда не устраняют причины проблемы, а помогают

### Контур безопасности SC-Contur

Пресс-муфты Viega с контуром безопасности SC-Contur распознаются по нанесённой на них зеленой точке.

### Проблема длительного хлорирования

как срочная мера до завершения санации. Предпочтение отдается термодезинфекции, т.к. только она достигает основания биопленки. Из химических средств возможно использование перекиси водорода ( $H_2O_2$ ) и диоксида хлора, благодаря хорошей совместимости их с материалами труб и фитингов. После химической дезинфекции всегда следует промывка, чтобы концентрация дезинфицирующих средств достигла допустимого значения.

Соблюдение необходимого температурного диапазона в холодной и горячей воде гораздо полезней для профилактики легионелл, чем длительное хлорирование воды. Если в ходе санации в качестве переходной меры требуется непрерывная дезинфекция, ее проводят в соответствии с национальными нормами.

Согласно СанПиН, содержание свободного остаточного хлора в воде не должно превышать от 0,3 до 0,5 мг/л. Информацию о первичной дезинфекции систем спрашивайте у специалистов Vieta.

## Приложение

### Потери давления в трубопроводах: холодная вода в трубах из нержавеющей стали

Потери давления на трение в трубе R и скорость потока V при температуре воды 10 °С для труб из нержавеющей стали согласно инструкции DVGW W 541.

#### Размеры от 15 мм до 54 мм

| di (мм)<br>V (л/м) | 15 x 1,0 мм<br>13,0<br>0,13 |          | 18 x 1,0 мм<br>16,0<br>0,20 |          | 22 x 1,2 мм<br>19,6<br>0,30 |          | 28 x 1,2 мм<br>25,6<br>0,51 |          | 35 x 1,5 мм<br>32,0<br>0,80 |          | di (мм)<br>V (л/м) | 42 x 1,5 мм<br>39,0<br>1,19 |          | 54 x 1,5 мм<br>51,0<br>2,04 |          |
|--------------------|-----------------------------|----------|-----------------------------|----------|-----------------------------|----------|-----------------------------|----------|-----------------------------|----------|--------------------|-----------------------------|----------|-----------------------------|----------|
|                    | R<br>мбар/м                 | V<br>м/с | R<br>мбар/м                 | V<br>м/с | R<br>мбар/м                 | V<br>м/с | R<br>мбар/м                 | V<br>м/с | R<br>мбар/м                 | V<br>м/с |                    | R<br>мбар/м                 | V<br>м/с | R<br>мбар/м                 | V<br>м/с |
| 0,05               | 2,2                         | 0,4      | 0,8                         | 0,2      | 0,3                         | 0,2      | 0,1                         | 0,1      | –                           | –        | 0,25               | 0,2                         | 0,2      | –                           | –        |
| 0,08               | 5,0                         | 0,6      | 1,9                         | 0,4      | 0,7                         | 0,3      | 0,2                         | 0,3      | –                           | –        | 0,50               | 0,7                         | 0,4      | –                           | –        |
| 0,10               | 7,3                         | 0,8      | 2,7                         | 0,5      | 1,0                         | 0,3      | 0,3                         | 0,2      | 0,1                         | 0,1      | 0,60               | 1,0                         | 0,5      | –                           | –        |
| 0,15               | 14,8                        | 1,1      | 5,5                         | 0,7      | 1,9                         | 0,5      | 0,7                         | 0,3      | 0,2                         | 0,2      | 0,70               | 1,2                         | 0,6      | –                           | –        |
| 0,20               | 24,5                        | 1,5      | 9,1                         | 1,0      | 3,3                         | 0,6      | 1,1                         | 0,4      | 0,3                         | 0,2      | 0,80               | 1,5                         | 0,7      | –                           | –        |
| 0,25               | 36,2                        | 1,9      | 13,5                        | 1,2      | 5,1                         | 0,8      | 1,6                         | 0,5      | 0,5                         | 0,3      | 0,90               | 1,8                         | 0,8      | –                           | –        |
| 0,30               | 49,9                        | 2,3      | 18,5                        | 1,5      | 7,1                         | 1,0      | 2,1                         | 0,6      | 0,7                         | 0,4      | 1,00               | 2,2                         | 0,8      | 0,5                         | 0,5      |
| 0,35               | 65,6                        | 2,6      | 24,3                        | 1,7      | 9,3                         | 1,2      | 2,8                         | 0,7      | 0,9                         | 0,4      | 1,10               | 2,6                         | 0,9      | 0,6                         | 0,5      |
| 0,40               | 83,1                        | 3,0      | 30,8                        | 2,0      | 11,7                        | 1,3      | 3,6                         | 0,8      | 1,1                         | 0,5      | 1,20               | 3,1                         | 1,0      | 0,8                         | 0,6      |
| 0,45               | 102,4                       | 3,4      | 37,9                        | 2,2      | 14,4                        | 1,5      | 4,0                         | 0,9      | 1,5                         | 0,6      | 1,30               | 3,5                         | 1,1      | 1,0                         | 0,6      |
| 0,50               | 123,6                       | 3,8      | 45,7                        | 2,5      | 17,4                        | 1,7      | 4,9                         | 1,0      | 1,7                         | 0,6      | 1,40               | 4,0                         | 1,2      | 1,1                         | 0,7      |
| 0,55               | 146,5                       | 4,1      | 54,1                        | 2,7      | 20,6                        | 1,8      | 5,8                         | 1,1      | 2,0                         | 0,7      | 1,50               | 4,5                         | 1,3      | 1,3                         | 0,7      |
| 0,60               | 171,1                       | 4,5      | 63,2                        | 3,0      | 24,0                        | 1,9      | 6,7                         | 1,2      | 2,3                         | 0,7      | 1,60               | 5,1                         | 1,3      | 1,4                         | 0,8      |
| 0,65               | 197,5                       | 4,9      | 72,9                        | 3,2      | 27,6                        | 2,2      | 7,7                         | 1,3      | 2,7                         | 0,8      | 1,70               | 5,7                         | 1,4      | 1,6                         | 0,8      |
| 0,70               |                             |          | 83,2                        | 3,5      | 31,5                        | 2,3      | 8,8                         | 1,4      | 3,0                         | 0,9      | 1,80               | 6,3                         | 1,5      | 1,7                         | 0,9      |
| 0,75               |                             |          | 94,1                        | 3,7      | 35,6                        | 2,5      | 9,9                         | 1,5      | 3,4                         | 0,9      | 1,90               | 6,9                         | 1,6      | 1,9                         | 0,9      |
| 0,80               |                             |          | 105,6                       | 4,0      | 40,0                        | 2,7      | 11,1                        | 1,6      | 3,8                         | 1,0      | 2,00               | 7,6                         | 1,7      | 2,1                         | 1,0      |
| 0,85               |                             |          | 117,6                       | 4,2      | 44,5                        | 2,8      | 12,4                        | 1,7      | 4,2                         | 1,0      | 2,10               | 8,2                         | 1,8      | 2,3                         | 1,0      |
| 0,90               |                             |          | 130,3                       | 4,5      | 49,3                        | 3,0      | 13,7                        | 1,7      | 4,7                         | 1,1      | 2,20               | 9,0                         | 1,8      | 2,5                         | 1,1      |
| 0,95               |                             |          | 143,6                       | 4,7      | 54,3                        | 3,1      | 15,1                        | 1,8      | 5,2                         | 1,2      | 2,30               | 9,7                         | 1,9      | 2,7                         | 1,1      |
| 1,00               |                             |          | 157,4                       | 5,0      | 59,5                        | 3,3      | 16,6                        | 1,9      | 5,7                         | 1,2      | 2,40               | 10,5                        | 2,0      | 2,9                         | 1,2      |
| 1,05               |                             |          |                             |          | 64,9                        | 3,5      | 18,1                        | 2,0      | 6,2                         | 1,3      | 2,50               | 11,3                        | 2,1      | 3,1                         | 1,2      |
| 1,10               |                             |          |                             |          | 70,6                        | 3,6      | 19,6                        | 2,1      | 6,7                         | 1,4      | 2,60               | 12,1                        | 2,2      | 3,3                         | 1,3      |
| 1,15               |                             |          |                             |          | 76,4                        | 3,8      | 21,2                        | 2,2      | 7,3                         | 1,4      | 2,70               | 12,9                        | 2,3      | 3,6                         | 1,3      |
| 1,20               |                             |          |                             |          | 82,5                        | 4,0      | 22,9                        | 2,3      | 7,9                         | 1,5      | 2,80               | 13,8                        | 2,3      | 3,8                         | 1,4      |
| 1,25               |                             |          |                             |          | 88,7                        | 4,1      | 24,6                        | 2,4      | 8,5                         | 1,5      | 2,90               | 14,7                        | 2,4      | 4,1                         | 1,4      |
| 1,30               |                             |          |                             |          | 95,2                        | 4,3      | 26,4                        | 2,5      | 9,1                         | 1,6      | 3,00               | 15,6                        | 2,5      | 4,3                         | 1,5      |
| 1,35               |                             |          |                             |          | 101,9                       | 4,5      | 28,3                        | 2,6      | 9,7                         | 1,7      | 3,50               | 20,6                        | 2,9      | 5,7                         | 1,7      |
| 1,40               |                             |          |                             |          | 108,8                       | 4,6      | 30,1                        | 2,7      | 10,3                        | 1,7      | 4,00               | 26,2                        | 3,4      | 7,2                         | 2,0      |
| 1,45               |                             |          |                             |          | 115,8                       | 4,8      | 32,1                        | 2,8      | 11,0                        | 1,8      | 4,50               | 32,4                        | 3,7      | 9,0                         | 2,2      |
| 1,50               |                             |          |                             |          | 123,1                       | 5,0      | 34,1                        | 2,9      | 11,7                        | 1,9      | 5,00               | 39,1                        | 4,2      | 10,8                        | 2,5      |
| 1,55               |                             |          |                             |          | 130,6                       | 5,1      | 36,2                        | 3,0      | 12,4                        | 1,9      | 5,50               | 46,5                        | 4,6      | 12,8                        | 2,7      |
| 1,60               |                             |          |                             |          | 138,3                       | 5,3      | 38,3                        | 3,1      | 13,1                        | 2,0      | 6,00               | 53,8                        | 5,0      | 14,9                        | 2,9      |
| 1,65               |                             |          |                             |          |                             |          | 40,4                        | 3,2      | 13,8                        | 2,1      | 6,50               |                             |          | 17,3                        | 3,2      |
| 1,70               |                             |          |                             |          |                             |          | 42,7                        | 3,3      | 14,6                        | 2,1      | 7,00               |                             |          | 19,7                        | 3,4      |
| 1,75               |                             |          |                             |          |                             |          | 44,9                        | 3,4      | 15,4                        | 2,2      | 7,50               |                             |          | 22,3                        | 3,7      |
| 1,80               |                             |          |                             |          |                             |          | 47,3                        | 3,5      | 16,2                        | 2,2      | 8,00               |                             |          | 25,1                        | 3,9      |
| 1,85               |                             |          |                             |          |                             |          | 49,6                        | 3,6      | 17,0                        | 2,3      | 8,50               |                             |          | 28,0                        | 4,2      |
| 1,90               |                             |          |                             |          |                             |          | 52,1                        | 3,7      | 17,8                        | 2,4      | 9,00               |                             |          | 31,3                        | 4,4      |
| 1,95               |                             |          |                             |          |                             |          | 54,6                        | 3,8      | 18,7                        | 2,4      | 9,50               |                             |          | 34,3                        | 4,7      |
| 2,00               |                             |          |                             |          |                             |          | 57,1                        | 3,9      | 19,5                        | 2,5      | 10,00              |                             |          | 37,6                        | 4,9      |
| 2,10               |                             |          |                             |          |                             |          | 62,3                        | 4,1      | 21,3                        | 2,6      |                    |                             |          |                             |          |
| 2,20               |                             |          |                             |          |                             |          | 67,8                        | 4,3      | 23,1                        | 2,7      |                    |                             |          |                             |          |
| 2,30               |                             |          |                             |          |                             |          | 73,4                        | 4,5      | 25,1                        | 2,9      |                    |                             |          |                             |          |
| 2,40               |                             |          |                             |          |                             |          | 79,3                        | 4,7      | 27,1                        | 3,0      |                    |                             |          |                             |          |
| 2,50               |                             |          |                             |          |                             |          | 85,3                        | 4,9      | 29,1                        | 3,1      |                    |                             |          |                             |          |
| 2,60               |                             |          |                             |          |                             |          |                             |          | 31,2                        | 3,2      |                    |                             |          |                             |          |
| 2,70               |                             |          |                             |          |                             |          |                             |          | 33,4                        | 3,4      |                    |                             |          |                             |          |
| 2,80               |                             |          |                             |          |                             |          |                             |          | 35,7                        | 3,5      |                    |                             |          |                             |          |
| 2,90               |                             |          |                             |          |                             |          |                             |          | 38,0                        | 3,6      |                    |                             |          |                             |          |
| 3,00               |                             |          |                             |          |                             |          |                             |          | 40,4                        | 3,7      |                    |                             |          |                             |          |
| 3,25               |                             |          |                             |          |                             |          |                             |          | 46,9                        | 4,0      |                    |                             |          |                             |          |
| 3,50               |                             |          |                             |          |                             |          |                             |          | 53,3                        | 4,4      |                    |                             |          |                             |          |
| 3,75               |                             |          |                             |          |                             |          |                             |          | 60,4                        | 4,7      |                    |                             |          |                             |          |
| 4,00               |                             |          |                             |          |                             |          |                             |          | 67,9                        | 5,0      |                    |                             |          |                             |          |

Таб. D–27

## Потери давления в трубопроводах: холодная вода в трубах из нержавеющей стали

## Размеры XL от 64 до 108 мм

| d <sub>i</sub> (мм)<br>V (л/м) | 64 x 2,0 мм<br>60,0<br>2,83 |             | 76,1 x 2,0 мм<br>72,1<br>4,08 |             | 88,9 x 2,0 мм<br>84,9<br>5,66 |             | 108 x 2,0 мм<br>104,0<br>8,49 |             |
|--------------------------------|-----------------------------|-------------|-------------------------------|-------------|-------------------------------|-------------|-------------------------------|-------------|
|                                | V <sub>s</sub><br>л/с       | R<br>мбар/м | V<br>м/с                      | R<br>мбар/м | V<br>м/с                      | R<br>мбар/м | V<br>м/с                      | R<br>мбар/м |
| 0,60                           | 0,1                         | 0,2         | –                             | –           | –                             | –           | –                             | –           |
| 0,80                           | 0,2                         | 0,3         | –                             | –           | –                             | –           | –                             | –           |
| 1,00                           | 0,3                         | 0,4         | 0,1                           | 0,2         | 0,1                           | 0,2         | –                             | –           |
| 1,20                           | 0,4                         | 0,4         | –                             | –           | –                             | –           | –                             | –           |
| 1,40                           | 0,5                         | 0,5         | –                             | –           | –                             | –           | –                             | –           |
| 1,50                           | –                           | –           | 0,2                           | 0,4         | 0,1                           | 0,3         | –                             | –           |
| 1,60                           | 0,6                         | 0,6         | –                             | –           | –                             | –           | –                             | –           |
| 1,80                           | 0,8                         | 0,6         | –                             | –           | –                             | –           | –                             | –           |
| 2,00                           | 1,0                         | 0,7         | 0,4                           | 0,5         | 0,2                           | 0,4         | 0,1                           | 0,2         |
| 2,20                           | 1,1                         | 0,8         | –                             | –           | –                             | –           | –                             | –           |
| 2,40                           | 1,3                         | 0,8         | –                             | –           | –                             | –           | –                             | –           |
| 2,50                           | –                           | –           | 0,6                           | 0,6         | 0,3                           | 0,4         | 0,1                           | 0,3         |
| 2,60                           | 1,5                         | 0,9         | –                             | –           | –                             | –           | –                             | –           |
| 2,80                           | 1,8                         | 1,0         | –                             | –           | –                             | –           | –                             | –           |
| 3,00                           | 2,0                         | 1,1         | 0,8                           | 0,7         | 0,4                           | 0,5         | 0,1                           | 0,4         |
| 3,20                           | 2,2                         | 1,1         | –                             | –           | –                             | –           | –                             | –           |
| 3,40                           | 2,5                         | 1,2         | –                             | –           | –                             | –           | –                             | –           |
| 3,50                           | –                           | –           | 1,1                           | 0,9         | 0,5                           | 0,6         | 0,2                           | 0,4         |
| 3,60                           | 2,7                         | 1,3         | –                             | –           | –                             | –           | –                             | –           |
| 3,80                           | 3,0                         | 1,3         | –                             | –           | –                             | –           | –                             | –           |
| 4,00                           | 3,3                         | 1,4         | 1,4                           | 1,0         | 0,6                           | 0,7         | 0,2                           | 0,5         |
| 4,20                           | 3,6                         | 1,5         | –                             | –           | –                             | –           | –                             | –           |
| 4,40                           | 3,9                         | 1,6         | –                             | –           | –                             | –           | –                             | –           |
| 4,50                           | –                           | –           | 1,7                           | 1,1         | 0,8                           | 0,8         | 0,3                           | 0,5         |
| 4,60                           | 4,2                         | 1,6         | –                             | –           | –                             | –           | –                             | –           |
| 4,80                           | 4,6                         | 1,7         | –                             | –           | –                             | –           | –                             | –           |
| 5,00                           | 4,9                         | 1,8         | 2,0                           | 1,2         | 0,9                           | 0,9         | 0,4                           | 0,6         |
| 5,20                           | 5,3                         | 1,8         | –                             | –           | –                             | –           | –                             | –           |
| 5,40                           | 5,7                         | 1,9         | –                             | –           | –                             | –           | –                             | –           |
| 5,50                           | –                           | –           | 2,4                           | 1,3         | 1,1                           | 1,0         | –                             | –           |
| 5,60                           | 6,0                         | 2,0         | –                             | –           | –                             | –           | –                             | –           |
| 5,80                           | 6,4                         | 2,1         | –                             | –           | –                             | –           | –                             | –           |
| 6,00                           | 6,8                         | 2,1         | 2,8                           | 1,5         | 1,3                           | 1,1         | 0,5                           | 0,7         |
| 6,50                           | 7,9                         | 2,3         | 3,3                           | 1,6         | –                             | –           | –                             | –           |
| 7,00                           | 9,0                         | 2,5         | 3,7                           | 1,7         | 1,7                           | 1,2         | 0,7                           | 0,8         |
| 7,50                           | 10,6                        | 2,7         | 4,2                           | 1,9         | –                             | –           | –                             | –           |
| 8,00                           | 11,5                        | 2,8         | 4,7                           | 2,0         | 2,2                           | 1,4         | 0,9                           | 1,0         |
| 8,50                           | 12,8                        | 3,0         | 5,3                           | 2,1         | –                             | –           | –                             | –           |
| 9,00                           | 14,2                        | 3,2         | 5,9                           | 2,2         | 2,7                           | 1,6         | 1,1                           | 1,1         |
| 9,50                           | 15,7                        | 3,4         | 6,5                           | 2,3         | –                             | –           | –                             | –           |
| 10,00                          | 17,2                        | 3,5         | 7,1                           | 2,4         | 3,2                           | 1,8         | 1,2                           | 1,2         |
| 11,00                          | 20,4                        | 3,9         | 8,4                           | 2,7         | 3,8                           | 1,9         | 1,5                           | 1,3         |
| 12,00                          | 23,9                        | 4,2         | 9,9                           | 2,9         | 4,5                           | 2,1         | 1,8                           | 1,4         |
| 13,00                          | 27,6                        | 4,6         | 11,4                          | 3,2         | 5,2                           | 2,3         | 2,0                           | 1,6         |
| 14,00                          | 31,6                        | 5,0         | 13,0                          | 3,4         | 5,9                           | 2,5         | 2,3                           | 1,7         |
| 15,00                          | –                           | –           | 14,8                          | 3,7         | 6,7                           | 2,6         | 2,5                           | 1,8         |
| 16,00                          | –                           | –           | 16,6                          | 3,9         | 7,5                           | 2,8         | 2,8                           | 1,9         |
| 17,00                          | –                           | –           | 18,5                          | 4,2         | 8,4                           | 3,0         | 3,2                           | 2,0         |
| 18,00                          | –                           | –           | 20,5                          | 4,4         | 9,3                           | 3,2         | 3,5                           | 2,2         |
| 19,00                          | –                           | –           | 22,7                          | 4,7         | 10,3                          | 3,4         | 3,9                           | 2,3         |
| 20,00                          | –                           | –           | 24,9                          | 4,9         | 11,3                          | 3,5         | 4,3                           | 2,4         |
| 21,00                          | –                           | –           | 27,2                          | 5,1         | 12,3                          | 3,7         | 4,7                           | 2,5         |
| 22,00                          | –                           | –           | –                             | –           | 13,4                          | 3,9         | 5,1                           | 2,6         |
| 23,00                          | –                           | –           | –                             | –           | 14,6                          | 4,1         | 5,5                           | 2,7         |
| 24,00                          | –                           | –           | –                             | –           | 15,7                          | 4,2         | 5,9                           | 2,8         |
| 25,00                          | –                           | –           | –                             | –           | 17,0                          | 4,4         | 6,4                           | 2,9         |
| 30,00                          | –                           | –           | –                             | –           | 23,4                          | 5,3         | 9,0                           | 3,5         |
| 35,00                          | –                           | –           | –                             | –           | –                             | –           | 11,8                          | 4,1         |
| 40,00                          | –                           | –           | –                             | –           | –                             | –           | 15,0                          | 4,7         |
| 45,00                          | –                           | –           | –                             | –           | –                             | –           | 18,6                          | 5,3         |

Таб. D–28

**Потери давления в трубопроводах: горячая вода в трубах из меди и нержавеющей стали**

Потери давления на трение в трубе R и скорость потока V при температуре воды 60 °C для труб из нержавеющей стали согласно инструкции DVGW W 541.

**Размеры от 15 мм до 54 мм**

| di (мм)<br>V (л/м) | 15 x 1,0 мм<br>13,0<br>0,13 |             | 18 x 1,0 мм<br>16,0<br>0,20 |             | 22 x 1,2 мм<br>19,6<br>0,30 |             | 28 x 1,2 мм<br>25,6<br>0,51 |             | 35 x 1,5 мм<br>32,0<br>0,80 |             | di (мм)<br>V (л/м) | 42 x 1,5 мм<br>39,0<br>1,19 |             | 54 x 1,5 мм<br>51,0<br>2,04 |             |
|--------------------|-----------------------------|-------------|-----------------------------|-------------|-----------------------------|-------------|-----------------------------|-------------|-----------------------------|-------------|--------------------|-----------------------------|-------------|-----------------------------|-------------|
|                    | Vs<br>л/с                   | R<br>мбар/м | V<br>м/с                    | R<br>мбар/м | V<br>м/с                    | R<br>мбар/м | V<br>м/с                    | R<br>мбар/м | V<br>м/с                    | R<br>мбар/м |                    | V<br>м/с                    | R<br>мбар/м | V<br>м/с                    | R<br>мбар/м |
| 0,05               | 1,7                         | 0,4         | 0,6                         | 0,3         | 0,2                         | 0,2         | 0,1                         | 0,1         | –                           | –           | 0,25               | 0,1                         | 0,2         | –                           | –           |
| 0,08               | 3,8                         | 0,6         | 1,4                         | 0,4         | 0,5                         | 0,3         | 0,2                         | 0,2         | –                           | –           | 0,50               | 0,5                         | 0,4         | –                           | –           |
| 0,10               | 5,6                         | 0,8         | 2,1                         | 0,5         | 0,8                         | 0,3         | 0,2                         | 0,2         | 0,1                         | 0,1         | 0,60               | 0,7                         | 0,5         | –                           | –           |
| 0,15               | 11,4                        | 1,1         | 4,2                         | 0,8         | 1,6                         | 0,5         | 0,5                         | 0,3         | 0,2                         | 0,2         | 0,70               | 0,9                         | 0,6         | –                           | –           |
| 0,20               | 19,1                        | 1,5         | 7,0                         | 1,0         | 2,7                         | 0,7         | 0,8                         | 0,4         | 0,3                         | 0,3         | 0,80               | 1,2                         | 0,7         | –                           | –           |
| 0,25               | 28,4                        | 1,9         | 10,5                        | 1,2         | 4,0                         | 0,8         | 1,1                         | 0,5         | 0,4                         | 0,3         | 0,90               | 1,4                         | 0,8         | –                           | –           |
| 0,30               | 39,4                        | 2,5         | 14,5                        | 1,5         | 5,5                         | 1,0         | 1,5                         | 0,6         | 0,5                         | 0,4         | 1,00               | 1,7                         | 0,8         | 0,5                         | 0,5         |
| 0,35               | 52,1                        | 2,6         | 19,1                        | 1,7         | 7,2                         | 1,2         | 2,0                         | 0,7         | 0,7                         | 0,4         | 1,10               | 2,1                         | 0,9         | 0,6                         | 0,5         |
| 0,40               | 66,3                        | 3,0         | 24,3                        | 2,0         | 9,2                         | 1,3         | 2,6                         | 0,8         | 0,9                         | 0,5         | 1,20               | 2,4                         | 1,0         | 0,7                         | 0,6         |
| 0,45               | 82,0                        | 3,4         | 30,1                        | 2,2         | 11,3                        | 1,5         | 3,1                         | 0,9         | 1,1                         | 0,6         | 1,30               | 2,8                         | 1,1         | 0,8                         | 0,6         |
| 0,50               | 99,3                        | 3,8         | 36,4                        | 2,5         | 13,7                        | 1,7         | 3,8                         | 1,0         | 1,3                         | 0,6         | 1,40               | 3,2                         | 1,2         | 0,9                         | 0,7         |
| 0,55               | 118,1                       | 4,1         | 43,2                        | 2,7         | 16,2                        | 1,8         | 4,5                         | 1,1         | 1,5                         | 0,7         | 1,50               | 3,6                         | 1,3         | 1,0                         | 0,7         |
| 0,60               | 138,4                       | 4,5         | 50,6                        | 3,0         | 19,0                        | 2,0         | 5,3                         | 1,2         | 1,8                         | 0,8         | 1,60               | 4,0                         | 1,3         | 1,1                         | 0,8         |
| 0,65               | 160,2                       | 4,9         | 58,5                        | 3,2         | 21,9                        | 2,2         | 6,1                         | 1,3         | 2,1                         | 0,8         | 1,70               | 4,5                         | 1,4         | 1,2                         | 0,8         |
| 0,70               | 183,4                       | 5,3         | 66,9                        | 3,5         | 25,1                        | 2,3         | 6,9                         | 1,4         | 2,4                         | 0,9         | 1,80               | 5,0                         | 1,5         | 1,4                         | 0,9         |
| 0,75               |                             |             | 75,9                        | 3,7         | 28,4                        | 2,5         | 7,8                         | 1,5         | 2,7                         | 0,9         | 1,90               | 5,5                         | 1,6         | 1,5                         | 0,9         |
| 0,80               |                             |             | 85,3                        | 4,0         | 31,9                        | 2,7         | 8,8                         | 1,6         | 3,0                         | 1,0         | 2,00               | 6,0                         | 1,7         | 1,7                         | 1,0         |
| 0,85               |                             |             | 95,3                        | 4,2         | 35,6                        | 2,8         | 9,8                         | 1,7         | 3,4                         | 1,1         | 2,10               | 6,6                         | 1,8         | 1,8                         | 1,0         |
| 0,90               |                             |             | 105,8                       | 4,5         | 39,5                        | 3,0         | 10,9                        | 1,8         | 3,7                         | 1,1         | 2,20               | 7,2                         | 1,8         | 2,0                         | 1,1         |
| 0,95               |                             |             | 116,7                       | 4,7         | 43,6                        | 3,2         | 12,0                        | 1,9         | 4,1                         | 1,2         | 2,30               | 7,8                         | 1,9         | 2,1                         | 1,1         |
| 1,00               |                             |             | 128,2                       | 5,0         | 47,9                        | 3,3         | 13,2                        | 1,9         | 4,5                         | 1,2         | 2,40               | 8,4                         | 2,0         | 2,3                         | 1,2         |
| 1,05               |                             |             | 140,2                       | 5,2         | 52,3                        | 3,5         | 14,4                        | 2,0         | 4,9                         | 1,3         | 2,50               | 9,1                         | 2,1         | 2,5                         | 1,2         |
| 1,10               |                             |             | 152,7                       | 5,5         | 56,9                        | 3,7         | 15,6                        | 2,1         | 5,3                         | 1,4         | 2,60               | 9,7                         | 2,2         | 2,7                         | 1,3         |
| 1,15               |                             |             |                             |             | 61,7                        | 3,8         | 17,0                        | 2,2         | 5,8                         | 1,4         | 2,70               | 10,4                        | 2,3         | 2,9                         | 1,3         |
| 1,20               |                             |             |                             |             | 66,7                        | 4,0         | 18,3                        | 2,3         | 6,2                         | 1,5         | 2,80               | 11,1                        | 2,3         | 3,0                         | 1,4         |
| 1,25               |                             |             |                             |             | 71,9                        | 4,1         | 19,7                        | 2,4         | 6,7                         | 1,6         | 2,90               | 11,9                        | 2,4         | 3,2                         | 1,4         |
| 1,30               |                             |             |                             |             | 77,2                        | 4,3         | 21,2                        | 2,5         | 7,2                         | 1,6         | 3,00               | 12,6                        | 2,5         | 3,5                         | 1,5         |
| 1,35               |                             |             |                             |             | 82,7                        | 4,5         | 22,7                        | 2,6         | 7,7                         | 1,7         | 3,50               | 16,7                        | 2,9         | 4,6                         | 1,7         |
| 1,40               |                             |             |                             |             | 88,4                        | 4,6         | 24,2                        | 2,7         | 8,2                         | 1,7         | 4,00               | 21,3                        | 3,4         | 5,8                         | 2,0         |
| 1,45               |                             |             |                             |             | 94,3                        | 4,8         | 25,8                        | 2,8         | 8,8                         | 1,8         | 4,50               | 26,5                        | 3,7         | 7,2                         | 2,2         |
| 1,50               |                             |             |                             |             | 100,3                       | 5,0         | 27,4                        | 2,9         | 9,3                         | 1,9         | 5,00               | 32,1                        | 4,2         | 8,7                         | 2,5         |
| 1,55               |                             |             |                             |             | 106,6                       | 5,1         | 29,1                        | 3,0         | 9,9                         | 1,9         | 5,50               | 38,3                        | 4,6         | 10,4                        | 2,7         |
| 1,60               |                             |             |                             |             | 112,9                       | 5,3         | 30,9                        | 3,1         | 10,5                        | 2,0         | 6,00               | 44,9                        | 5,0         | 12,2                        | 2,9         |
| 1,65               |                             |             |                             |             | 119,5                       | 5,5         | 32,6                        | 3,2         | 11,1                        | 2,1         | 6,50               |                             |             | 14,1                        | 3,2         |
| 1,70               |                             |             |                             |             | 126,3                       | 5,6         | 34,5                        | 3,3         | 11,7                        | 2,1         | 7,00               |                             |             | 16,2                        | 3,4         |
| 1,75               |                             |             |                             |             |                             |             | 36,3                        | 3,4         | 12,3                        | 2,2         | 7,50               |                             |             | 18,3                        | 3,7         |
| 1,80               |                             |             |                             |             |                             |             | 38,3                        | 3,5         | 13,0                        | 2,2         | 8,00               |                             |             | 20,6                        | 3,9         |
| 1,85               |                             |             |                             |             |                             |             | 40,2                        | 3,6         | 13,6                        | 2,3         | 8,50               |                             |             | 23,1                        | 4,2         |
| 1,90               |                             |             |                             |             |                             |             | 42,2                        | 3,7         | 14,3                        | 2,4         | 9,00               |                             |             | 25,6                        | 4,4         |
| 1,95               |                             |             |                             |             |                             |             | 44,3                        | 3,8         | 15,0                        | 2,4         | 9,50               |                             |             | 28,3                        | 4,7         |
| 2,00               |                             |             |                             |             |                             |             | 46,4                        | 3,9         | 15,7                        | 2,5         | 10,00              |                             |             | 31,1                        | 4,9         |
| 2,10               |                             |             |                             |             |                             |             | 50,7                        | 4,1         | 17,2                        | 2,6         |                    |                             |             |                             |             |
| 2,20               |                             |             |                             |             |                             |             | 55,2                        | 4,3         | 18,7                        | 2,7         |                    |                             |             |                             |             |
| 2,30               |                             |             |                             |             |                             |             | 59,9                        | 4,5         | 20,3                        | 2,9         |                    |                             |             |                             |             |
| 2,40               |                             |             |                             |             |                             |             | 64,7                        | 4,7         | 21,9                        | 3,0         |                    |                             |             |                             |             |
| 2,50               |                             |             |                             |             |                             |             | 69,8                        | 4,9         | 23,6                        | 3,1         |                    |                             |             |                             |             |
| 2,60               |                             |             |                             |             |                             |             | 75,0                        | 5,1         | 25,4                        | 3,2         |                    |                             |             |                             |             |
| 2,70               |                             |             |                             |             |                             |             | 80,4                        | 5,2         | 27,2                        | 3,4         |                    |                             |             |                             |             |
| 2,80               |                             |             |                             |             |                             |             | 85,9                        | 5,4         | 29,0                        | 3,5         |                    |                             |             |                             |             |
| 2,90               |                             |             |                             |             |                             |             | 91,7                        | 5,6         | 31,0                        | 3,6         |                    |                             |             |                             |             |
| 3,00               |                             |             |                             |             |                             |             |                             |             | 32,9                        | 3,7         |                    |                             |             |                             |             |
| 3,25               |                             |             |                             |             |                             |             |                             |             | 38,1                        | 4,0         |                    |                             |             |                             |             |
| 3,50               |                             |             |                             |             |                             |             |                             |             | 43,7                        | 4,4         |                    |                             |             |                             |             |
| 3,75               |                             |             |                             |             |                             |             |                             |             | 49,6                        | 4,7         |                    |                             |             |                             |             |
| 4,00               |                             |             |                             |             |                             |             |                             |             | 55,8                        | 5,0         |                    |                             |             |                             |             |

**Таб. D–29**

## Потери давления в трубопроводах: холодная вода в трубах из меди и нержавеющей стали

Размеры XL от 64 до 108 мм

| di (мм)<br>V (л/м) | 64 x 2,0 мм<br>60,0<br>2,83 мм |          | 76,1 x 2,0 мм<br>72,1<br>4,08 |          | 88,9 x 2,0 мм<br>84,9<br>5,66 |          | 108 x 2,0 мм<br>104,0<br>8,49 |          |
|--------------------|--------------------------------|----------|-------------------------------|----------|-------------------------------|----------|-------------------------------|----------|
|                    | R<br>мбар/м                    | V<br>м/с | R<br>мбар/м                   | V<br>м/с | R<br>мбар/м                   | V<br>м/с | R<br>мбар/м                   | V<br>м/с |
| 0,60               | 0,1                            | 0,2      | -                             | -        | -                             | -        | -                             | -        |
| 0,80               | 0,8                            | 0,3      | -                             | -        | -                             | -        | -                             | -        |
| 1,00               | 0,2                            | 0,4      | 0,1                           | 0,2      | -                             | -        | -                             | -        |
| 1,20               | 0,3                            | 0,4      | -                             | -        | -                             | -        | -                             | -        |
| 1,40               | 1,4                            | 0,5      | -                             | -        | -                             | -        | -                             | -        |
| 1,50               | -                              | -        | 0,2                           | 0,4      | 0,1                           | 0,3      | -                             | -        |
| 1,60               | 0,5                            | 0,6      | -                             | -        | -                             | -        | -                             | -        |
| 1,80               | 0,6                            | 0,6      | -                             | -        | -                             | -        | -                             | -        |
| 2,00               | 0,8                            | 0,7      | 0,3                           | 0,5      | 0,1                           | 0,4      | 0,1                           | 0,2      |
| 2,20               | 0,9                            | 0,8      | -                             | -        | -                             | -        | -                             | -        |
| 2,40               | 1,1                            | 0,8      | -                             | -        | -                             | -        | -                             | -        |
| 2,50               | -                              | -        | 0,5                           | 0,6      | 0,2                           | 0,4      | 0,1                           | 0,3      |
| 2,60               | 1,2                            | 0,9      | -                             | -        | -                             | -        | -                             | -        |
| 2,80               | 1,4                            | 1,0      | -                             | -        | -                             | -        | -                             | -        |
| 3,00               | 1,6                            | 1,1      | 0,7                           | 0,7      | 0,3                           | 0,5      | 0,1                           | 0,4      |
| 3,20               | 1,8                            | 1,1      | -                             | -        | -                             | -        | -                             | -        |
| 3,40               | 2,0                            | 1,2      | -                             | -        | -                             | -        | -                             | -        |
| 3,50               | -                              | -        | 0,9                           | 0,9      | 0,4                           | 0,6      | 0,1                           | 0,4      |
| 3,60               | 2,2                            | 1,3      | -                             | -        | -                             | -        | -                             | -        |
| 3,80               | 3,8                            | 1,3      | -                             | -        | -                             | -        | -                             | -        |
| 4,00               | 2,7                            | 1,4      | 1,1                           | 1,0      | 0,5                           | 0,7      | 0,2                           | 0,5      |
| 4,20               | 2,9                            | 1,5      | -                             | -        | -                             | -        | -                             | -        |
| 4,40               | 3,2                            | 1,6      | -                             | -        | -                             | -        | -                             | -        |
| 4,50               | -                              | -        | 1,4                           | 1,1      | 0,6                           | 0,8      | 0,2                           | 0,5      |
| 4,60               | 3,4                            | 1,6      | -                             | -        | -                             | -        | -                             | -        |
| 4,80               | 3,7                            | 1,7      | -                             | -        | -                             | -        | -                             | -        |
| 5,00               | 4,0                            | 1,8      | 1,6                           | 1,2      | 0,7                           | 0,9      | 0,3                           | 0,6      |
| 5,20               | 4,3                            | 1,8      | -                             | -        | -                             | -        | -                             | -        |
| 5,40               | 5,4                            | 1,9      | -                             | -        | -                             | -        | -                             | -        |
| 5,50               | -                              | -        | 2,0                           | 1,3      | 0,9                           | 1,0      | 0,3                           | 0,6      |
| 5,60               | 4,9                            | 2,0      | -                             | -        | -                             | -        | -                             | -        |
| 5,80               | 5,2                            | 2,1      | -                             | -        | -                             | -        | -                             | -        |
| 6,00               | 5,5                            | 2,1      | 2,3                           | 1,5      | 1,0                           | 1,1      | 0,4                           | 0,7      |
| 6,50               | 6,4                            | 2,3      | 2,6                           | 1,6      | 1,2                           | 1,1      | 0,5                           | 0,8      |
| 7,00               | 7,3                            | 2,5      | 3,0                           | 1,7      | 1,4                           | 1,2      | 0,5                           | 0,8      |
| 7,50               | 8,3                            | 2,7      | 3,4                           | 1,8      | 1,6                           | 1,3      | 0,6                           | 0,9      |
| 8,00               | 9,4                            | 2,8      | 3,9                           | 2,0      | 1,7                           | 1,4      | 0,7                           | 0,9      |
| 8,50               | 10,5                           | 3,0      | 4,3                           | 2,1      | 2,0                           | 1,5      | 0,7                           | 1,0      |
| 9,00               | 11,6                           | 3,2      | 4,8                           | 2,2      | 2,2                           | 1,6      | 0,8                           | 1,1      |
| 9,50               | 12,8                           | 3,4      | 5,3                           | 2,3      | 2,4                           | 1,7      | 0,9                           | 1,1      |
| 10,00              | 14,1                           | 3,5      | 5,8                           | 2,4      | 2,6                           | 1,8      | 1,0                           | 1,2      |
| 11,00              | 16,8                           | 3,9      | 6,9                           | 2,7      | 3,1                           | 1,9      | 1,2                           | 1,3      |
| 12,00              | 19,7                           | 4,2      | 8,1                           | 2,9      | 3,7                           | 2,1      | 1,4                           | 1,4      |
| 13,00              | 22,9                           | 4,6      | 9,4                           | 3,2      | 4,2                           | 2,3      | 1,6                           | 1,5      |
| 14,00              | 26,2                           | 5,0      | 10,7                          | 3,4      | 4,9                           | 2,5      | 1,8                           | 1,6      |
| 15,00              | 29,8                           | 5,3      | 12,2                          | 3,7      | 5,5                           | 2,6      | 2,1                           | 1,8      |
| 16,00              |                                |          | 13,7                          | 3,9      | 6,2                           | 2,8      | 2,3                           | 1,9      |
| 17,00              |                                |          | 15,3                          | 4,2      | 6,9                           | 3,0      | 2,6                           | 2,0      |
| 18,00              |                                |          | 17,0                          | 4,4      | 7,7                           | 3,2      | 2,9                           | 2,1      |
| 19,00              |                                |          | 18,8                          | 4,7      | 8,5                           | 3,4      | 3,2                           | 2,2      |
| 20,00              |                                |          | 20,7                          | 4,9      | 9,3                           | 3,5      | 3,5                           | 2,4      |
| 21,00              |                                |          | 22,6                          | 5,1      | 10,2                          | 3,7      | 3,8                           | 2,5      |
| 22,00              |                                |          | 24,7                          | 5,4      | 11,1                          | 3,9      | 4,2                           | 2,6      |
| 23,00              |                                |          |                               |          | 12,1                          | 4,1      | 4,5                           | 2,7      |
| 24,00              |                                |          |                               |          | 13,1                          | 4,2      | 4,9                           | 2,8      |
| 25,00              |                                |          |                               |          | 14,1                          | 4,4      | 5,3                           | 2,9      |
| 30,00              |                                |          |                               |          | 19,7                          | 5,3      | 7,3                           | 3,5      |
| 35,00              |                                |          |                               |          |                               |          | 9,8                           | 4,1      |
| 40,00              |                                |          |                               |          |                               |          | 12,5                          | 4,7      |
| 45,00              |                                |          |                               |          |                               |          | 15,5                          | 5,3      |

Таб. D-30





## Акт промывки водой

Объект строительства \_\_\_\_\_

Заказчик представлен в лице \_\_\_\_\_

1. Испытание под давлением состоялось \_\_\_\_\_

2. Материал трубопроводной системы \_\_\_\_\_

3. Таблица: Ориентировочные значения для минимального числа открываемых мест водозабора с учетом наибольшего номинального проходного диаметра распределительного трубопровода.

|   |    |    |    |    |    |    |     |
|---|----|----|----|----|----|----|-----|
| <b>Макс. ном. прох. диаметр распр. трубопровода DN в данном промываемом отрезке</b> | 25 | 32 | 40 | 50 | 65 | 80 | 100 |
| <b>Мин. кол-во открываемых мест водозабора</b>                                      | 2  | 4  | 6  | 8  | 12 | 18 | 28  |

4. В пределах одного этажа точки водозабора полностью открывают, начиная с самой удаленной от напорной нитки точки.

После промывки в течение 5 минут в самой последней открытой точке водозаборные точки последовательно закрывают одну за другой.

5. Используемую для промывки питьевую воду фильтруют. Статическое давление  $P_w =$  бар.

6. Арматура для технического обслуживания (позажаные краны, предварительная запорная арматура) полностью открыта.

7. Чувствительная к воздействию арматура и оснащение демонтированы и заменены переходными деталями или гибкими трубами.

8. Аэраторы, ограничители расхода демонтированы.

9. После промывки водой очистить встроенные грязеулавливающие фильтры и грязеуловители, расположенные перед арматурой.

10. Промывку проводят, начиная от главной запорной арматуры по ходу промывки, по частям, до самых удаленных точек водозабора.

Промывка системы питьевой воды прошла надлежащим образом.

Населенный пункт: \_\_\_\_\_

Дата \_\_\_\_\_

\_\_\_\_\_  
Подпись / Заказчик / Представитель

\_\_\_\_\_  
Подпись / Подрядчик / Представитель



**Протокол испытаний для систем питьевого водоснабжения**

Системы: Sanpress, Sanpress Inox, Profipress, Pexfit Pro<sup>1)</sup>,

Контрольная среда: Сжатый воздух или инертный газ

Объект строительства \_\_\_\_\_

Строительный участок \_\_\_\_\_

Заказчик представлен в лице \_\_\_\_\_

Подрядчик представлен в лице \_\_\_\_\_

Материал трубопроводной системы \_\_\_\_\_

Место соединения \_\_\_\_\_

Давление в системе \_\_\_\_\_ бар

Температура окружающей среды \_\_\_\_\_ °C

Контрольная среда \_\_\_\_\_ °C

Контрольная среда  Не содержащий масел сжатый воздух  Азот  Углекислый газ

Система питьевого водоснабжения испытана как  Комплексная система  в \_\_\_\_\_ частях

Все линии трубопровода закрыты металлическими заглушками, крышками, плоскими заглушками или глухими фланцами закрытого типа. Оборудование, напорные резервуары или нагреватели питьевой воды отсоединены от трубопроводов. Проведен визуальный контроль технически грамотного выполнения всех трубных соединений.

**1. Испытание на герметичность**

**Испытательное давление 110 мбар:**

При объеме трубопровода до 100 литров время испытания не менее 30 минут, на каждые следующие 100 литров время испытаний увеличить на 10 минут

Объем трубопровода \_\_\_\_\_ литров Продолжительность испытаний \_\_\_\_\_ минут

Для полимерных материалов дождаться выравнивания температуры и устойчивого состояния, после этого начинается испытательное время.

|  | <b>Да</b>                | <b>Нет</b>               |
|--|--------------------------|--------------------------|
| Проведен ли визуальный контроль системы трубопровода / контроль по манометру <sup>2)</sup> ? | <input type="checkbox"/> | <input type="checkbox"/> |

|  |                          |                          |
|--|--------------------------|--------------------------|
| Обнаружена ли течь за время испытания? | <input type="checkbox"/> | <input type="checkbox"/> |
|--|--------------------------|--------------------------|

**2. Испытание под нагрузкой при повышенном давлении**

Для полимерных материалов дождаться выравнивания температуры и устойчивого состояния, после этого начинается испытательное время.

Испытательное давление<sup>3)</sup> < DN 50 макс. 3 бар  Испытательное давление<sup>2)</sup> > DN 50 макс. 1 бар

Продолжительность испытания 10 минут

Населенный пункт \_\_\_\_\_

Дата \_\_\_\_\_

\_\_\_\_\_  
Подпись Заказчика / Представителя

\_\_\_\_\_  
Подпись / Представитель

<sup>1)</sup> Для системы Pexfit Pro соблюдать указания в памятке ZVSHK «Испытание на герметичность монтажных систем ПВ», Раздел 4.5, Полимерные материалы.

<sup>2)</sup> Использовать приборы для измерения давления, позволяющие безупречно считывать показания изменения давления с точностью до 1 мбара (10 мм/в.ст).

<sup>3)</sup> Использовать приборы для измерения давления, позволяющие безупречно считывать показания изменения давления до 0,1 бар.



**Протокол испытаний под давлением для систем питьевого водоснабжения**

Системы: Sanpress, Sanpress Inox, Profipress, Pexfit Pro<sup>1)</sup>

Контрольная среда: Сжатый воздух или инертный газ

Объект строительства \_\_\_\_\_

Строительный участок \_\_\_\_\_

Заказчик представлен в лице \_\_\_\_\_

Подрядчик представлен в лице \_\_\_\_\_

Все ли резервуары, приборы и арматура, не подходящие для создаваемого давления, отсоединены на время испытания на герметичность от испытываемой системы / испытываемого участка? **Да** **Нет**

Испытываемая система / испытываемый участок заполнены фильтрованной водой, а воздух полностью удален?

**Эксплуатационное испытание контура безопасности SC-Contur**

При больших разницах (10K) между температурой окружающей среды и температурой заполняемой воды после заполнения системы выдержана пауза в 30 минут для выравнивания температуры?

Давление соответствует имеющемуся свободному напору \_\_\_\_\_ бар но не превышает 6,5 бар!

Выполнен ли визуальный контроль трубопровода/контроль по манометру <sup>2)</sup>?

Наблюдалось ли падение давления во время эксплуатационного испытания?

Обнаружена ли течь во время эксплуатационного испытания?

**Испытание системы под давлением**

Испытание системы питьевого водоснабжения проводилось с минимальным контрольным давлением 15 бар?

Продолжительность испытаний составляет 10 минут

Наблюдалось ли падение давления за время испытания?

Обнаружена ли течь за время испытания?

Населенный пункт: \_\_\_\_\_

Дата \_\_\_\_\_

Подпись Заказчика / Представителя \_\_\_\_\_

Подпись/ Представитель \_\_\_\_\_

<sup>1)</sup> Для системы Pexfit Pro соблюдать указания в памятке ZVSHK «Испытание на герметичность монтажных систем ПВ», Раздел 4.5, Полимерные материалы.

<sup>2)</sup> Использовать приборы для измерения давления, позволяющие безупречно считывать показания изменения давления до 0,1 бар.

### Пример монтажа различных типов трубопроводов для систем питьевого водоснабжения

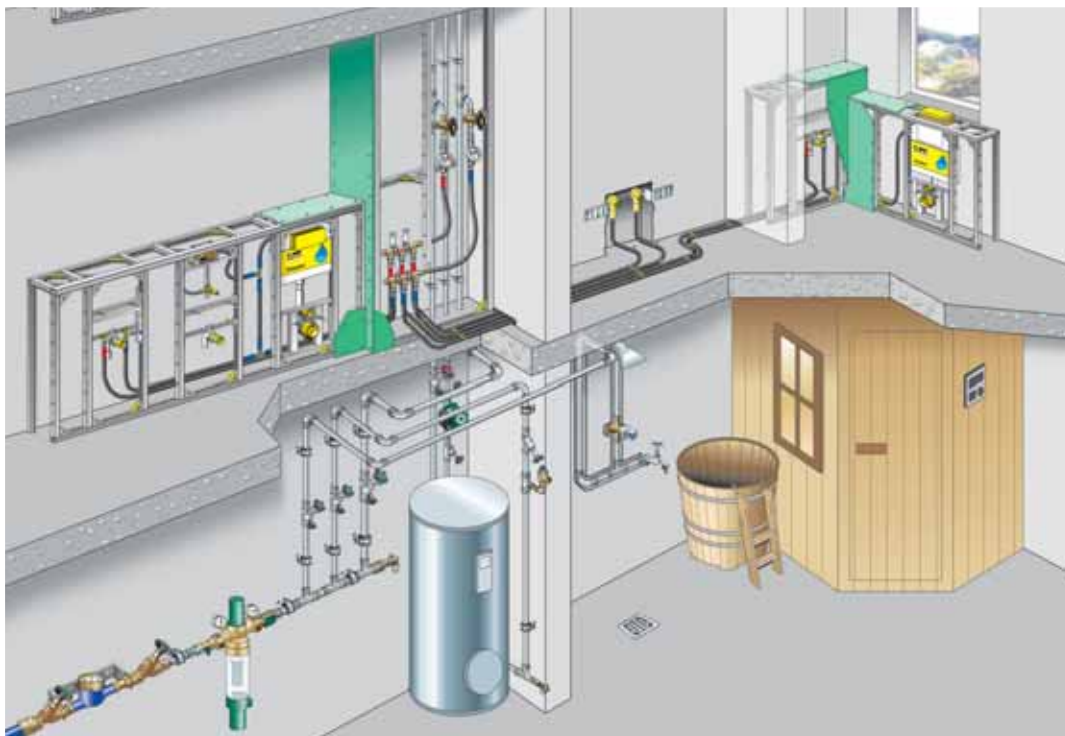


Рис. D-173

Эта глава даёт нам общие аспекты проектирования и применения металлических трубных пресс-систем Viega, однако на практике в отдельных случаях данные системы могут прекрасно воплощаться и с использованием пластиковых или металлопластиковых трубопроводов например из PEX-с. Компания Viega производит также и эти типы трубопроводов, которые мы можем применять, например, для поэтажной разводки, подключения сантех приборов и т.д.

Более подробную информацию Вы можете найти в Части 2 Рекомендаций по применению и на сайте [www.viega.ru](http://www.viega.ru)



## 2 Отопительные системы

### Медные трубопроводные системы

#### Profipress – Описание системы

##### Область применения

Profipress – это отопительная монтажная система с использованием технологии пресс-соединений, предназначенная, прежде всего, для применения в системах водяного отопления, обвязки котельного оборудования и подключения различной арматуры и отопительных приборов

Система рассчитана на следующие параметры:

Максимальная рабочая температура теплоносителя  $\leq 110\text{ }^{\circ}\text{C}$

Мощность системы теплоснабжения в пределах  $\leq 1\text{ МВт}$

Наряду с применяемыми в системе питьевого водоснабжения трубами с толщиной стенки не менее 1,0 мм в отопительных системах возможно использование и медных труб с меньшей толщиной стенки согласно EN 1057.

Использование Profipress для других, не указанных здесь, целей необходимо согласовать с нашим заводом в Аттендорне.

- Устройство распределительных коллекторов
- Магистральи и стояки
- Гелиоустановки
- Отопительные системы централизованного теплоснабжения (с температурой теплоносителя  $> 110\text{ }^{\circ}\text{C}$  – при применении уплотнительных элементов из FKM (фтористый каучук))



Рис. Н-1



Рис. Н-2

<sup>1)</sup> Необходимо соблюдать минимальную толщину стен согласно Таб. Н-1.

#### Другие области применения

#### Соединительные элементы

С пресс- и резьбовым соединением

**Материал трубы**
**Материал пресс-фитингов**
**Уплотнительный элемент**
**Форма поставки**
**Допуски**

Система

Трубы

**Ном. размеры [мм]**

Profipress

Profipress XL

**Технические характеристики**

 Медные трубы согласно EN 1057<sup>1)</sup>

- Пресс-фитинги диаметром от 12 до 108 мм изготавливаются из меди
- Комбинированные пресс-фитинги с резьбовым соединением изготавливаются из бронзы и меди
  - 12 – 54 мм бронза
  - 64,0 – 108,0 мм медь

Стандартно, фитинги отопительной системы Profipress комплектуются уплотнительными кольцами из EPDM. Данное уплотнительное кольцо предназначено для применения в системах отопления и стойко к температуре теплоносителя до 110 °С; уплотнение не стойко к углеводородным растворителям, хлорированным углеводородам, скипидару, бензину и т.д.

Медные трубы поставляются в штангах и бухтах (см. таблицу)

Концы труб защищены пластиковыми наконечниками. Все трубы испытаны на герметичность и промаркированы. Системы Profipress с контуром безопасности SC Contour соответствуют стандартам DVGW, Сертификат № DW 8511 AP 3139. Системы Profipress XL соответствуют стандартам DVGW Сертификат № DW 8511 AT 2347 Контроль качества согласно DIN 1988.

Трубы Profipress соответствуют стандартам DIN EN 1057 и DVGW GW 392.

Трубы Profipress выпускаются следующих диаметров

12 / 15 / 18 / 22 / 28 / 35 / 42 / 54

64,0 / 76,1 / 88,9 / 108,0

<sup>1)</sup> Пожалуйста, примите во внимание минимальную толщину стенок согласно таблице Н-1

**Медные трубы, используемые в системах отопления**

| <b>d x s<sub>min.</sub></b><br>[мм] | <b>Объем на 1 пог. метр трубы</b><br>[л/м] | <b>Размер</b> | <b>Материал пресс-фитингов</b> |
|-------------------------------------|--|---------------|--------------------------------|
| 12 x 0,7                            | 0,09                                       | Стандарт      | Медь                           |
| 15 x 0,8                            | 0,14                                       |               |                                |
| 18 x 0,8                            | 0,21                                       |               |                                |
| 22 x 0,9                            | 0,32                                       |               |                                |
| 28 x 1,0                            | 0,53                                       |               |                                |
| 35 x 1,0                            | 0,83                                       |               |                                |
| 42 x 1,0                            | 1,26                                       |               |                                |
| 54 x 1,2                            | 2,04                                       |               |                                |

**Трубы Profipress-XL**

|             |      |    |      |
|-------------|------|----|------|
| 64,0 x 2,0  | 2,83 | XL | Медь |
| 76,1 x 2,0  | 4,08 |    |      |
| 88,9 x 2,0  | 5,66 |    |      |
| 108,0 x 2,5 | 8,33 |    |      |

Таб. Н-1

### Компоненты системы

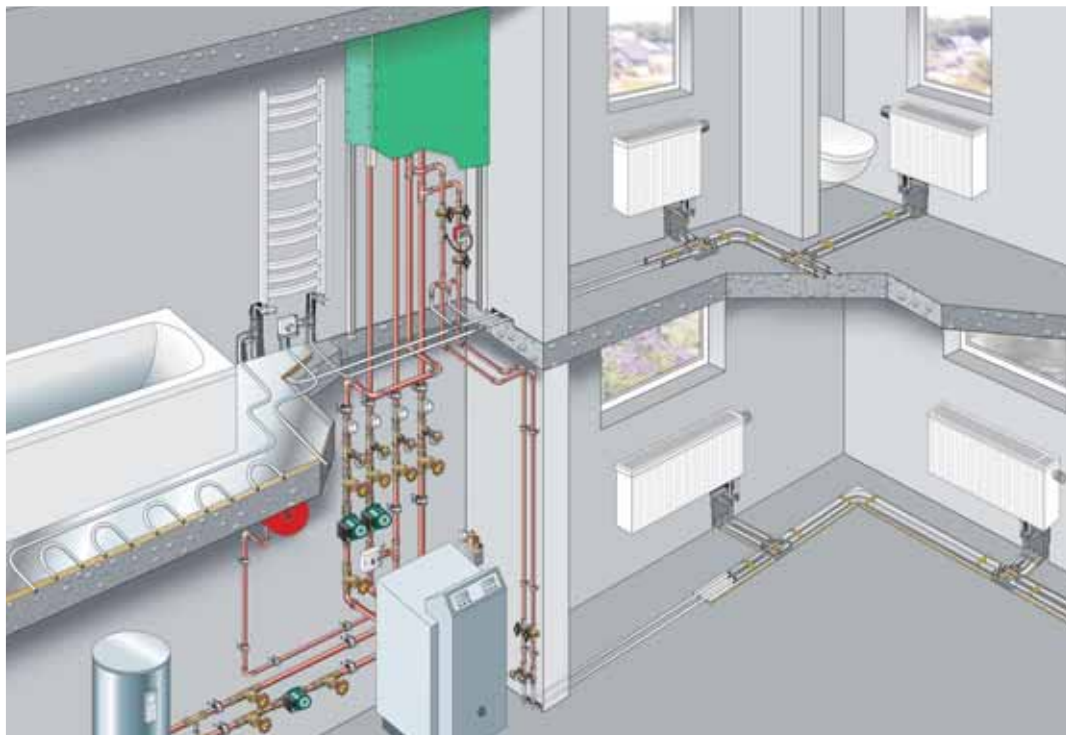


Рис. Н-3

#### Трубы

Наряду с применяемыми в системах питьевого водоснабжения трубами с толщиной стенки 1,0 мм в отопительных системах возможно использование и медных труб с меньшей толщиной стенки согласно EN 1057.

#### Пресс-фитинги

Обширный ассортимент фитингов системы Profipress обеспечивает разнообразные варианты монтажа и привязки к котельному оборудованию, подключения арматуры, врезки и прокладки магистральных трубопроводов, а также стояков.

Компоненты Profipress: см. также раздел Системы питьевого водоснабжения

### Пресс-фитинги Profipress

Зеленая точка – обозначение контура безопасности SC-Contur



Рис. Н-4

Все преимущества комбинированной системы Viega:

- Контроль качества согласно инструкции DVGW W 534
- Контур безопасности SC-Contur
- Пресс-фитинги для всех вариантов соединений
- Пресс-инструменты с питанием от батареи или от сети
- Более 500 системных компонентов

#### Размеры XL

| d x s<br>[мм] | Объем на 1 пог. метр трубы<br>[л/м] | Размер | Материал пресс-фитингов |
|---------------|-------------------------------------|--------|-------------------------|
| 64,0 x 2,0    | 2,83                                | XL     | Медь                    |
| 76,1 x 2,0    | 4,08                                |        |                         |
| 88,9 x 2,0    | 5,66                                |        |                         |
| 108,0 x 2,5   | 8,33                                |        |                         |

Таб. Н-2

Диаметры XL соответствуют диаметрам систем питьевого водоснабжения. Конструкция монтажных блоков, клапанов, фитингов и прочих компонентов включает в себя фланцевые соединения, адапторы и резьбовые фитинги с прямым выходом на пресс-соединения.

### Пресс-фитинги из меди

Для подсоединения арматуры и вентилялей



Рис. Н-5



### Шаровые краны Easytop

Шаровые краны Easytop подходят для монтажа отопительных систем согласно DIN EN 12828 и рассчитаны на максимальную рабочую температуру до 110 °С. Рекомендуется применять их при устройстве распределительных коллекторов, при монтаже присоединительной арматуры, приборов, а также в качестве вводных кранов, предназначенных для отключения этажных и магистральных трубопроводов.

Цветная маркировка на рукоятках обеспечивает четкий визуальный контроль рабочих сред. Например: подающая линия отопления – красный цвет, обратная линия – синий.

Новинкой предлагаемого ассортимента является шаровой кран Easytop с резьбовым соединением для подключения насосов, возможно оснащение крана обратным клапаном.



Рис. Н–6

### Разводка контуров теплоснабжения

- Шаровые краны Easytop в качестве запорной арматуры
- Сменные заглушки красные / синие для прямой / обратной линии

### Шаровые краны Easytop

С резьбовым соединением для подключения насосов и встроенным обратным клапаном

### Шаровые краны

С присоединительным элементом Sanpress и Sanfix P

С внутренней резьбой согласно EN 10226-1

С наружной резьбой согласно ISO 228-1

### Уплотнительные элементы

Шаровые краны на заводе комплектуются уплотнительными элементами пресс-соединений из EPDM или фтористого каучука (FKM)

При использовании кранов с уплотнениями из EPDM:

- Максимальная рабочая температура для кранов с учетом требований техники безопасности составляет 110 °С
- Максимальное допустимое рабочее давление 10 бар

При использовании кранов с уплотнительными элементами из FKM (фтористый каучук):

- Максимальная рабочая температура для кранов с учетом требований техники безопасности составляет 140 °
- Максимальное допустимое рабочее давление 16 бар

Установленные на заводе уплотнительные элементы пресс-соединений из EPDM (черного цвета) имеют достаточный запас прочности для обычных случаев применения в сфере гражданского строительства. Если предъявляются более высокие требования, например, к солнечным коллекторам, можно дополнительно заказать уплотнительные элементы из FKM (фтористый каучук) и вручную заменить ими другие уплотнительные элементы.

Применение уплотнительных элементов из FKM (фтористый каучук) в системах газопроводов и системах питьевого водоснабжения не допускается.

### Техника применения

#### Магистральные трубопроводы

Присоединение радиатора при помощи распределительной крестовины. В распределительной крестовине подающие и обратные потоки теплоносителя не смешиваются благодаря каналу, расположенному внутри крестовины и разделяющему перекрёстные потоки. Этот принцип позволяет выполнять пересечение труб на одном уровне. Монтаж выполняют в виде плоской конструкции у стены, либо в конструкции пола.



Рис. Н-7

#### Преимущества

- Небольшая монтажная глубина
- Установка в одной плоскости без штробления
- Идеальное решение для ограниченных пространств
- Легкость монтажа, в т.ч. в полу
- Небольшой расход материалов

Распределительная крестовина обеспечивает возможность прямого соединения труб, в т.ч. в очень стесненных условиях.



Рис. Н-8

#### Преимущества:

- Быстрый монтаж
- Возможность применения в ограниченном пространстве
- Эстетичный внешний вид
- Проверенное временем решение для общественных зданий

#### Подсоединение отопительных приборов (ОП)

Подключение при помощи распределительной крестовины.

#### Подсоединение ОП

Двусторонний отбор из напорной трубы

**Вентили на обратную подводку**

В угловом или прямом исполнении с пресс-муфтами для непосредственного присоединения трубопроводов

**Подсоединение отопительного прибора**

Ремонт без опасности пожара

**Арматура для отопительных приборов (ОП)**

Для подключения радиаторов и других отопительных приборов применяются угловые или прямые вентили на обратную подводку с пресс-присоединением трубопроводов.



Рис. Н-9

**Преимущества перед пайкой**

- Технология «холодных» пресс-соединений: без использования нагрева
- Отсутствие потерь времени на демонтаж термочувствительных уплотнений и повторную их сборку после охлаждения
- Эстетичный внешний вид без следов нагрева
- Благородный вид системы благодаря никелированным элементам



Рис. Н-10

После пайки всегда остаются следы нагрева и других видов обработки.



Рис. Н-11

Технология «холодных» пресс-соединений – это чистая работа от начала и до конца.

### Подсоединение отопительных приборов (ОП)

#### Ответвления от магистрали в монолитном полу

Для осуществления присоединения отопительных приборов к разводящим магистралям системы теплоснабжения, проходящим в конструкции монолитного пола, как вариант возможно применение «тройников-пересечений». Применение данных соединительных элементов, позволяет избежать пересечения трубопроводов между собой. Рис. Н-12 изображено подключение ОП при помощи нескольких соединенных друг с другом тройников-пересечений, расположенных в монолитном полу в сочетании с изолированной медной трубой WICU®-extra

- Экономия места за счет скрытой трубной разводки
- Отсутствие пересечений при прокладке трубопроводов в стяжке небольшой высоты
- Быстрые сроки монтажа, минимальное количество соединений
- Монтаж всей трубной разводки при помощи пресс-соединений

Три объединенных вместе блока для разводки системы в полу дают четыре выхода для подключения к радиаторам. Возможна установка редукционных муфт для соответствия диаметру подключений (например, 22\*15).

Например: три соединённых вместе тройника-пересечения позволяют подключить 3 отопительных прибора.

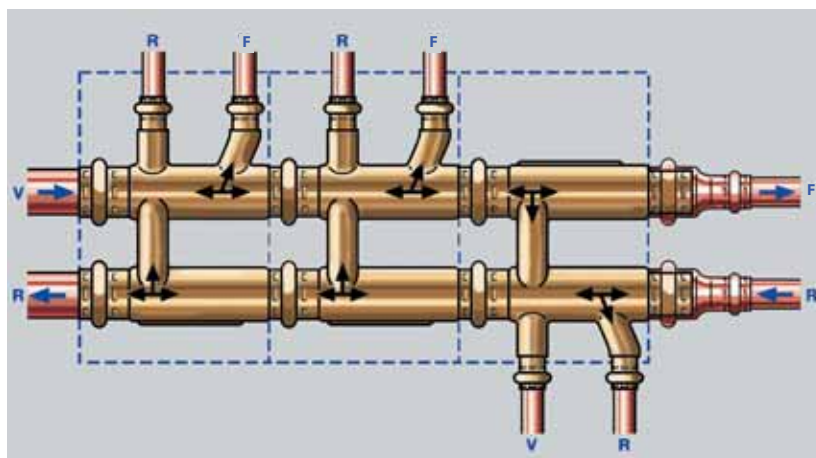


Рис. Н-12

#### Преимущества скрытой разводки в полу

#### Расширение распределительной системы

#### Разводка в полу

В качестве центральной квартирной разводки

**Подсоединение ОП**

к магистралям, проходящим в полу

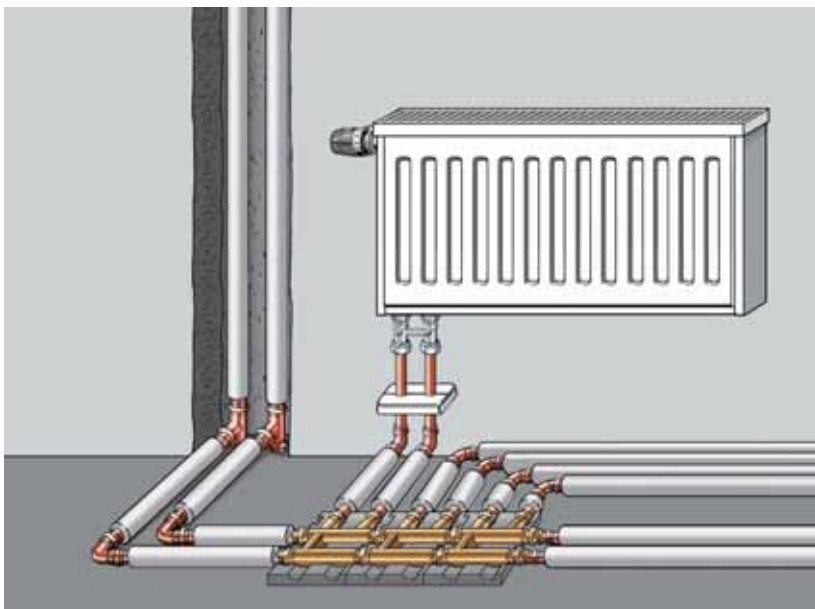


Рис. Н-13

**Возможности применения**

- Применение тройников-пересечений для присоединения радиаторов при малой высоте цементной стяжки над трубами

**Скрытая разводка в полу**

Тройник-пересечение с изоляционным кожухом



Рис. Н-14

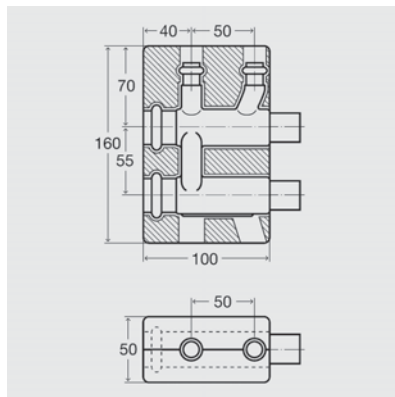


Рис. Н-15

### Подсоединение через обводной тройник

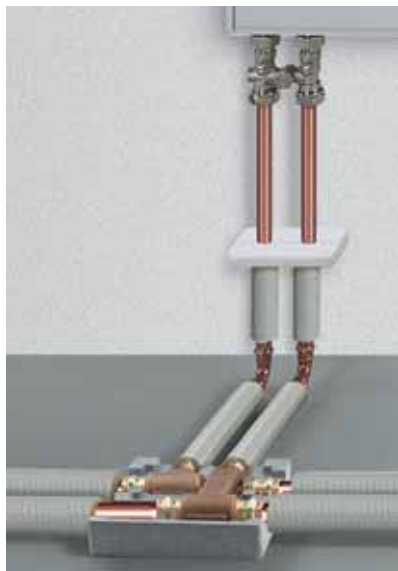


Рис. Н-16

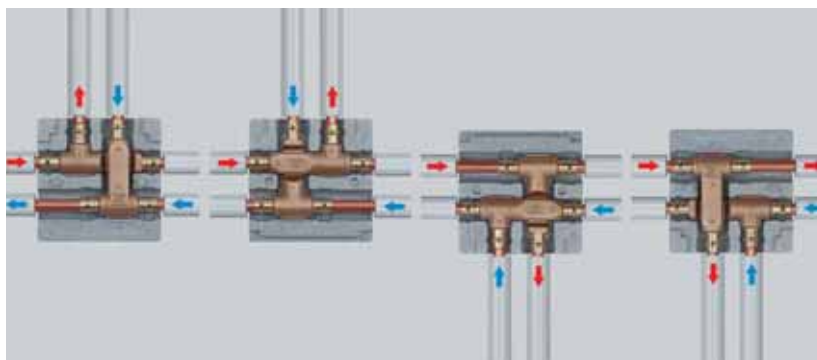


Рис. Н-17

При установке обводных тройников необходимо обращать внимание на расположение прямых (V) и обратных (R) трубопроводов.

При последующем устройстве цементной стяжки над смонтированными соединениями необходимо изолировать открытые участки труб и пресс-фитинги, а также защитить их от внешних механических воздействий.

### Обводные тройники

в этажной разводке

### Обводной тройник

с медной трубой, выходящей из пола

**Пример применения**

Рекомендуемые расстояния между креплениями трубы в сочетании с обводным тройником

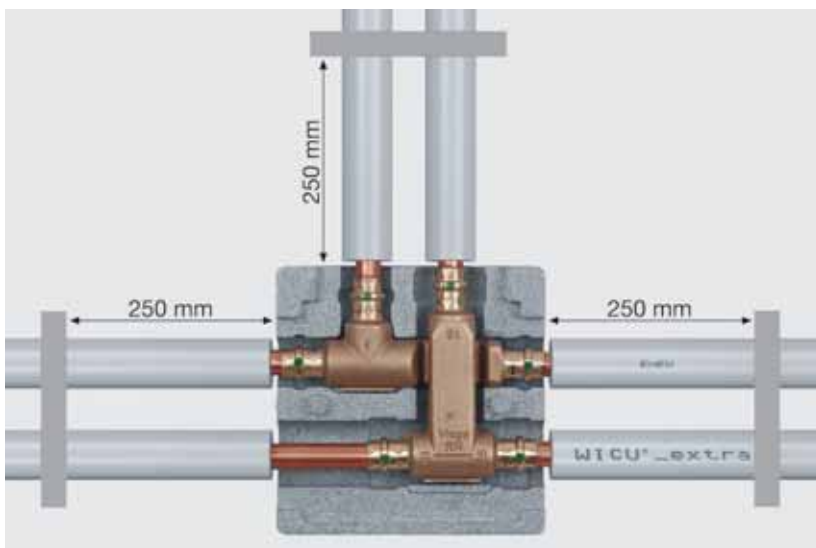


Рис. Н-18

**Крепление трубопроводов**

**Указания по монтажу**

При прокладке трубопроводов следить за тем, чтобы трубопроводы укладывались без механических напряжений. При проведении монтажных работ укладку труб необходимо выполнять так, чтобы при возникновении осевых смещений в результате теплового расширения трубы не создавали излишних напряжений, передаваемых на несущие конструкции и не соприкасались.

**Обводной тройник**

С изоляционным кожухом из двух частей



Рис. Н-19

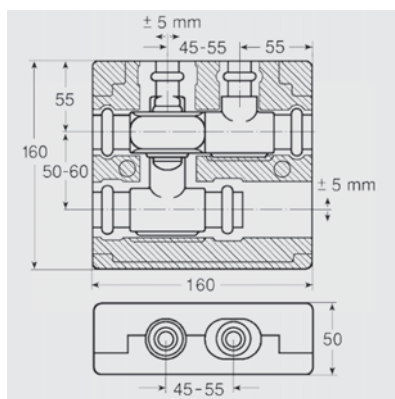


Рис. Н-20



### Подсоединение радиаторов при помощи тройников

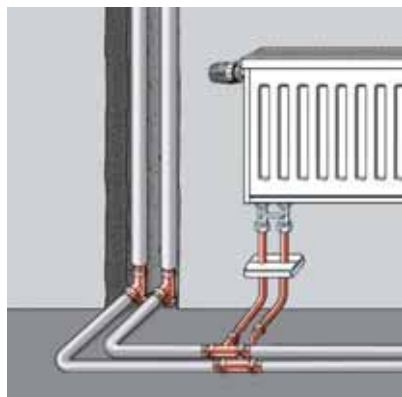


Рис. Н-21

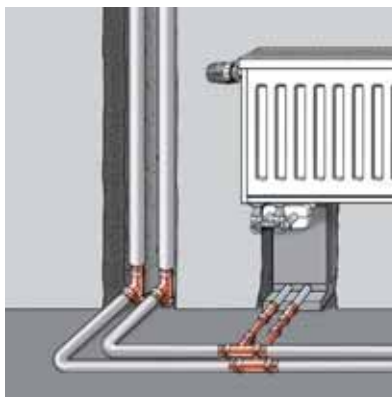


Рис. Н-22

### Установка тройника

Присоединение радиатора при помощи прямых трубок и при помощи блока присоединения из стены

### Подключение радиатора при помощи блока подсоединения ОП

Отопительный прибор с узлом присоединения и комплектом переходников для подключения к трубопроводам. Блок подсоединения отопительного прибора установлен в стене и соединен, например, с трубами Cuprotherm (либо, в качестве альтернативы, SANCO или WICU), проложенными в цементной стяжке. Если высота конструкции пола превышает 90 мм, мы рекомендуем использовать блок подключения ОП с присоединительной высотой 255 мм.

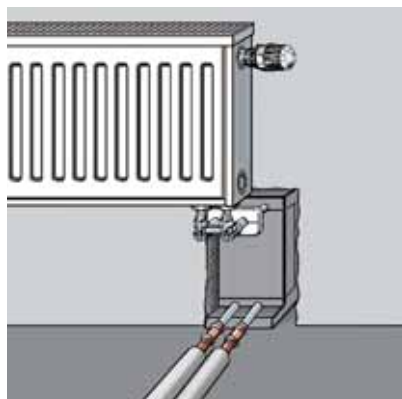


Рис. Н-23

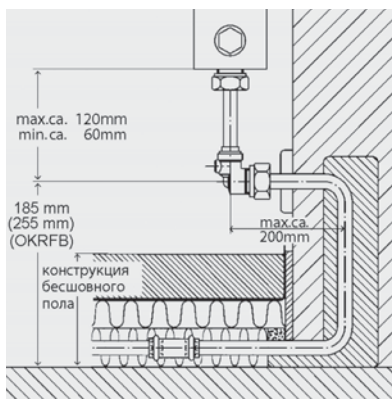


Рис. Н-24

### Вариант монтажа

**Очевидные преимущества**
**Преимущества монтажа блока подсоединения ОП**

- Предустановленное расстояние для подключения к радиатору (50 мм)
- При использовании блока подключения ОП, установка (навеска) отопительных приборов производится после окончания всех штукатурных и малярных работ, работ по укладке кафельной плитки и работ по устройству и заливке пола
- Отсутствует необходимость многократного монтажа и демонтажа ОП в процессе проведения отделочных работ
- Отсутствие повреждений ОП и соединительных трубопроводов во время проведения строительных работ, отделки
- Проведение гидравлических испытаний трубопроводов на герметичность, а контрольное нагревание системы без монтажа отопительных приборов (зимний режим)
- Эстетичное сочетание цвета нержавеющей стали и никелированного узла присоединения отопительного прибора

**Блок подключения ОП**

Установочные размеры



Рис. Н-25

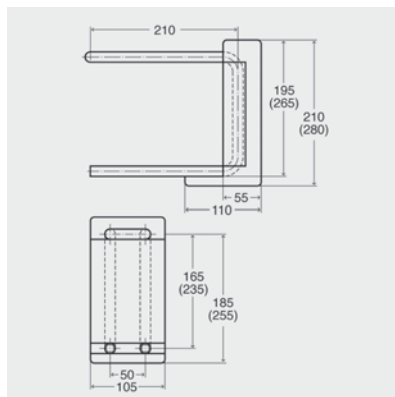


Рис. Н-26

### Подсоединение с плинтусным соединительным комплектом



Рис. Н-27

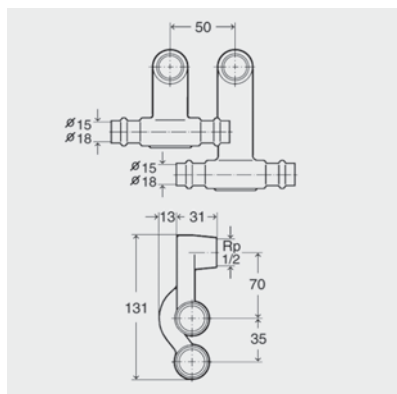


Рис. Н-28

- Подходит для установки в стандартных плинтусах
- Приятный внешний вид соединительных элементов из никелированной бронзы
- Для всех распространенных вариантов ОП
- Не требуется профилактики от пожара

### Комплект присоединения ОП

Комплект присоединения радиатора при плинтусной разводке трубопроводов. Возможно подключение с любой стороны.

Подходит также для ОП, снабженных термостатическими вентилями

### Соединительный комплект ОП для плинтусной разводки.

Установочные размеры

## Комплекты переходников для ОП со встроенными вентильными вставками

| Комплекты переходников                        |  | G $\frac{3}{4}$<br>комплект<br>переходников | Rp $\frac{1}{2}$<br>комплект<br>переходников |
|---|--|---|--|
| Отопительные приборы с<br>вентильными         |  |   |  |
| С соединит элементами / комплектами<br>для ОП |  |   |  |
|   |  |   |  |
|   |  | 1022,5                                      | 1022,6                                       |
|   |  |   |  |
|   |  | 1096,9                                      | 1096,8                                       |

Таб. Н-3

Требуемые комплекты переходников и соединительные элементы для ОП с вентилями для отопительных приборов с внутренней и наружной резьбой.

### Изоляция и прокладка трубопроводов\*

В зависимости от области применения и материала теплоизоляции, укладку и крепление трубопроводов выполняют в соответствии с признанными техническими правилами для:

- защиты от образования конденсата
- предотвращения наружной коррозии
- снижения тепловых потерь
- устранения шума вследствие линейного расширения
- предотвращения передачи шума потока

Для защиты от наружной коррозии и предотвращения распространения шума через строительные конструкции, не изолированные или не снабженные оболочкой на заводе трубы, а также все фасонные и соединительные детали подлежат изоляции на объекте. В процессе монтажа крепление трубопроводов необходимо производить таким образом, чтобы минимизировать линейную деформацию, имеющую место в процессе нагрева и эксплуатации трубопроводов.

Укладка трубопроводов должна производиться на предварительно подготовленное гладкое основание. При укладке трубопроводов на несущем грунтовом основании их необходимо закрепить.

### Изоляция для предотвращения тепловых потерь\*

Для снижения тепловых потерь трубопроводов в отопительной сети необходимо произвести их изоляцию. Следует соблюдать национальные своды правил и нормы ГОСТ.

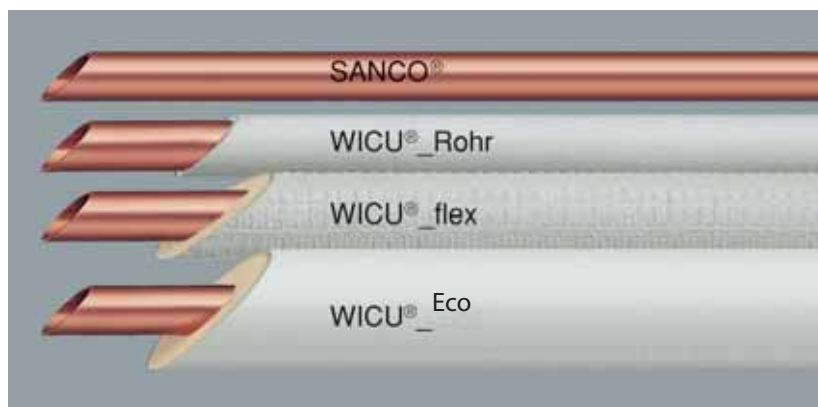


Рис. Н-29

### Медные трубы

Труба SANCO®, не изолированная

Трубы WICU®, с заводской изоляцией

**Исключение из требований об изоляции**
**Магистральные распределительные трубопроводы**

Трубопроводы отопления подлежат теплоизоляции с целью снижения теплоотдачи согласно EnEV, Приложение 5. Важные указания для трубопроводов, прокладываемых в полу:

- Слой теплоизоляции у труб, укладываемых в конструкции пола между отапливаемыми помещениями, в т.ч. принадлежащих разным пользователям, необходимо выполнять равным 9 мм, исходя из  $\lambda = 0,035 \text{ Вт/К}$ .
- Если трубы центральной отопительной системы (пункт 1 – 4) находятся в отапливаемых помещениях или в элементах конструкции между отапливаемыми помещениями одного пользователя, а на их теплоотдачу можно повлиять с помощью открытых запорных устройств, то требований к минимальной толщине изоляционного слоя не предъявляется.

**Минимальная толщина изоляционного слоя**

|          | <b>Вид трубопровода / арматуры</b>   | <b>исходя из теплопроводности 0,035 Вт/(мК)</b> |
|----------|--|---|
| <b>1</b> | Внутренний диаметр до 22 мм  | 20 мм   |
| <b>2</b> | Внутренний диаметр более 22 до 35 мм   | 30 мм   |
| <b>3</b> | Внутренний диаметр более 35 до 100 мм  | Равна внутреннему диаметру                      |
| <b>4</b> | Внутренний диаметр более 100 мм  | 100 мм  |
| <b>5</b> | Трубопроводы и арматура, см. пункт 1 – 4, в проемах в стене и перекрытиях, в зоне пересечения труб, в местах соединения трубопроводов, у центральных распределительных узлов трубопроводной сети | ½ от диаметра указанного в п. 1–4               |
| <b>6</b> | Трубы центрального отопления, пункт 1 – 4, которые прокладывают в конструкциях между отапливаемыми помещениями разных пользователей.   | ½ от диаметра указанного в п. 1–4               |
| <b>7</b> | Трубы согласно пункту 6, в каналах в конструкции пола, трубы центрального отопления в отапливаемых помещениях в пределах блока, принадлежащего одному пользователю                               | 6 мм  |
|          | Значения минимальной толщины изоляционного слоя  | Требования не предъявляются                     |

Таб. Н-4

### Трубопроводы, прокладываемые в конструкции пола

Таблица Н-4 приводит параметры минимальной толщины изоляционного слоя, исходя из теплопроводности изоляционного материала, равной 0,035 Вт/мК. Если для изоляции использовались материалы, отклоняющиеся от группы теплопроводности WLG 035, значения минимальной толщины изоляционного слоя необходимо пересчитать. Трубы WICU®-extra – это медные трубы с заводской изоляцией, теплопроводность которой составляет 0,025 Вт/мК. Это автоматически приводит к минимизации общего наружного диаметра, что позволяет получить минимальную монтажную высоту пола.

### Примеры

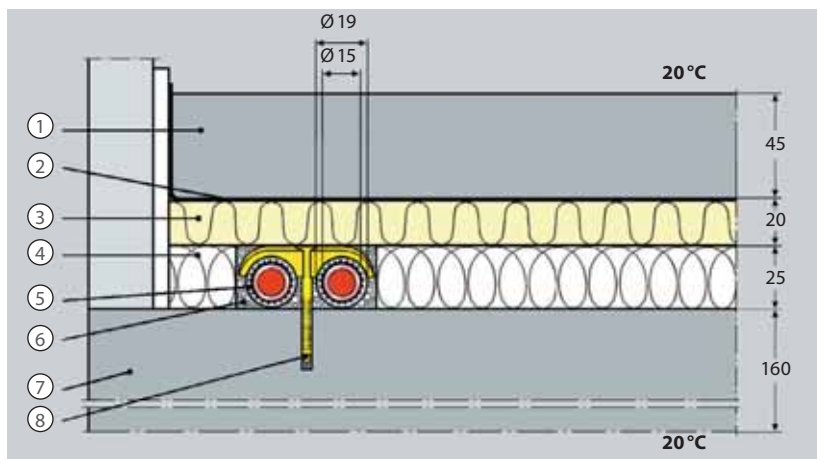


Рис. Н-31

- |   |                              |
|---|------------------------------|
| ① Цементная стяжка  | ⑤ Трубопровод, в оболочке    |
| ② Гидроизоляция   | ⑥ Засыпка (Meabit / Perlit)  |
| ③ Шумоизоляция  | ⑦ Бетонное основание         |
| ④ Выравнивающая теплоизоляция<br>(изоляция из пенополиэтилена<br>WLG 040) | ⑧ Трубные крепёжные элементы |

### Изоляция труб в полу

Труба WICU® 15 мм, с полимерной оболочкой, в плитах перекрытия между отапливаемыми помещениями одного пользователя

**Изоляция труб в полу**

Труба WICU® extra, 50 %, 15 мм, с заводской круговой изоляцией ( $\lambda = 0,026 \text{ Вт / м} \cdot \text{К}$ ), в плите перекрытия между отапливаемыми помещениями разных пользователей

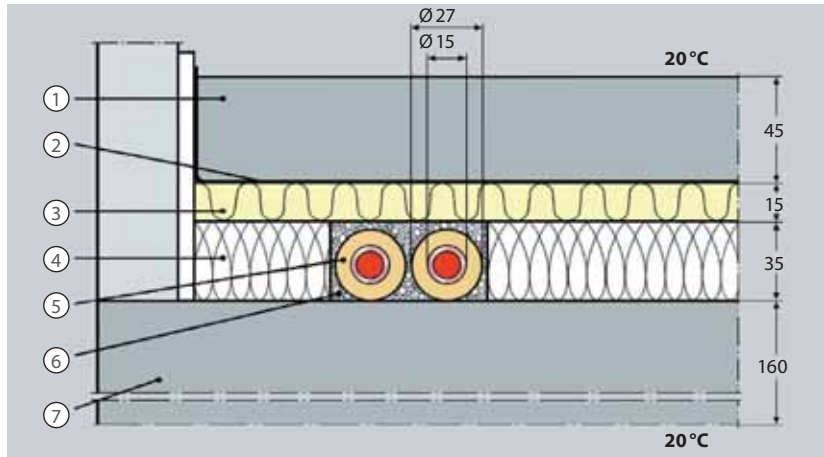


Рис. Н-32

- |  |                              |
|--|------------------------------|
| ① Цементная стяжка                                       | ⑤ Заводская изоляция WLG 025 |
| ② Гидроизоляция  | ⑥ Засыпка (Meabit / Perlit)  |
| ③ Шумоизоляция   | ⑦ Бетонное основание         |
| ④ Выравнивающая теплоизоляция из пенополиэтилена WLG 040 |                              |

**Изоляция труб в полу**

Труба WICU® extra, 100 %, 15 мм, с заводской круговой изоляцией ( $\lambda = 0,026 \text{ Вт / м} \cdot \text{К}$ ), в полу, под которым грунт, наружный воздух или не отапливаемые помещения

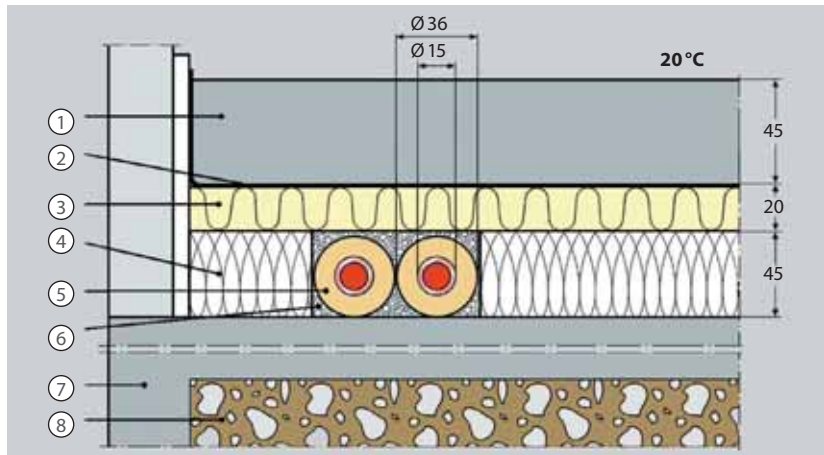


Рис. Н-33

- |  |                              |
|--|------------------------------|
| ① Цементная стяжка                                       | ⑤ Заводская изоляция WLG 025 |
| ② Гидроизоляция  | ⑥ Засыпка (Meabit / Perlit)  |
| ③ Шумоизоляция   | ⑦ Бетонное основание         |
| ④ Выравнивающая теплоизоляция из пенополиэтилена WLG 040 | ⑧ Грунт (щебень)             |



### Комбинированный монтаж

В процессе эксплуатации при нагревании системы вследствие воздействия температуры из теплоносителя вытесняется практически весь содержащийся в нем кислород, поэтому систему Profipress в отопительных сетях можно устанавливать в комбинации с трубами и деталями из других металлов, не опасаясь возникновения коррозии.

Для удаления избыточного кислорода в системе необходимо устанавливать автоматические воздухоотводчики. Если попадание кислорода в систему отопления полностью исключить невозможно, свод технических правил VDI 2035 устанавливает дальнейший порядок действий, например, предусматривает химическое связывание кислорода.

### Гидравлические испытания

#### Испытание на герметичность гидравлическим способом

По окончании монтажа все смонтированные трубопроводы в готовом состоянии, но еще не скрытые отделочными работами, подлежат проверке на герметичность согласно ГОСТ 25136-82, ГОСТ 3845-75 и другой нормативной документации.

#### Испытание на герметичность пневматическим способом

Наряду с гидравлическим способом для системы Profipress возможно проведение испытаний на герметичность с применением сжатого воздуха или инертных газов. При проведении испытаний необходимо руководствоваться соответствующими нормативными документами.

**Отопительные системы центрального теплоснабжения**

Пресс-фитинги Profipress могут применяться в отопительных системах центрального теплоснабжения.

Стандартно все фитинги отопительной системы Profipress комплектуются уплотнительными кольцами из EPDM.

- Данное уплотнительное кольцо предназначено для применения в системах отопления и стойко к температуре теплоносителя до 110 °С
- Максимальное допустимое рабочее давление 10 бар

Применение уплотнительных элементов из FKM (фтористый каучук) в системах газопроводов и системах питьевого водоснабжения не допускается

**Уплотнительный элемент из FKM**

|                    |  |
|--------------------|--|
| Пресс-система      | Profipress   |
| Наименование       | Фтористый каучук   |
| Область применения | Гелиоустановки<br>Вакуумные трубки<br>Отопительные системы центрального теплоснабжения |
| Цвет               | черный, матовый  |
| Размеры            | DN от 10 до DN 100   |

Таб. Н-5

**Данные для заказа**

| Габариты    | Артикул: | Шт / VE |
|-------------|----------|---------|
| 12 x 2,35   | 459 376  | 5       |
| 15 x 2,50   | 459 390  |         |
| 18 x 2,50   | 459 406  |         |
| 22 x 3,00   | 459 413  |         |
| 28 x 3,00   | 459 420  |         |
| 35 x 3,00   | 459 437  | 1       |
| 42 x 4,00   | 459 444  |         |
| 54 x 4,00   | 459 451  |         |
| 64 x 5,00   | 614 461  |         |
| 76,1 x 5,0  | 459 468  |         |
| 88,9 x 5,0  | 459 475  | 1       |
| 108,0 x 5,0 | 459 482  |         |

Таб. Н-6

**Тепловой узел**

С внешним емкостным водонагревателем



Рис. Н-34

Если сетевая вода в системе центрального теплоснабжения содержит добавки (например, средства защиты от коррозии или замерзания), применение системы Profipress необходимо согласовать с заводом в Аттендорне.

### Описание пресс-фитингов системы Profipress S

#### Назначение

Пресс-фитинги Profipress S предназначены для использования в системах отопления с температурами более 100°C и кратковременными пиковыми температурами выше 280°C в сочетании с медными трубами согласно DIN EN 1057:

- Гелиоустановки
- Отопительные системы центрального теплоснабжения
- Системы паропроводов низкого давления

Использование пресс-фитингов Profipress разрешается в случае, если они оснащены уплотнительными кольцами из FKM.

Использование данной системы в установках с добавками к теплоносителю (например, с антикоррозионными растворами или антифризами) или в целях, отличающихся от описанных здесь, должно быть согласовано с нашим головным предприятием в Атендорне.

#### Условия работы районных систем отопления

|                     |  |
|---------------------|--|
| Рабочее давление    | $p_{\text{макс.}} \leq 16 \text{ бар}$ |
| Рабочая температура | $T_{\text{макс.}} \leq 140 \text{ °C}$ |

#### Условия работы систем паропроводов низкого давления

|                     |  |
|---------------------|--|
| Рабочее давление    | $p_{\text{макс.}} < 1 \text{ бар}$     |
| Рабочая температура | $T_{\text{макс.}} \leq 120 \text{ °C}$ |

#### Маркировка

- Белая точка на буртике SC-Contur.
- Белый квадрат с идентификационной меткой FKM.

Использовать пресс-фитинги Profipress S и Profipress с уплотнительными кольцами из FKM в системах трубопроводов питьевой воды и газопроводов не разрешается.



Рис. Н-35



Рис. Н-36

#### Маркировка

Profipress S

Упаковка  
оранжевого цвета

## Рекомендации по применению

### Расположение трубопроводов

- Во время монтажных работ для обеспечения возможности слива системы, прокладка трубопроводов должна производиться с уклоном.
- При прокладке трубопроводов следует учитывать возможные тепловые линейные расширения системы, возникающие в процессе эксплуатации.
- При проведении профилактических работ слив теплоносителя из системы необходимо проводить в специализированные емкости.

### Материал трубы

В гелиоустановках системы Profipress можно применять в сочетании с медными трубами с уменьшенной толщиной стенки, соответствующие DIN EN 1057.

Так как температура теплоносителя в гелиоустановках может превышать 100 градусов, то при выборе материала теплоизоляции трубопроводов необходимо придерживаться рекомендаций производителя изоляции.

### Промывка

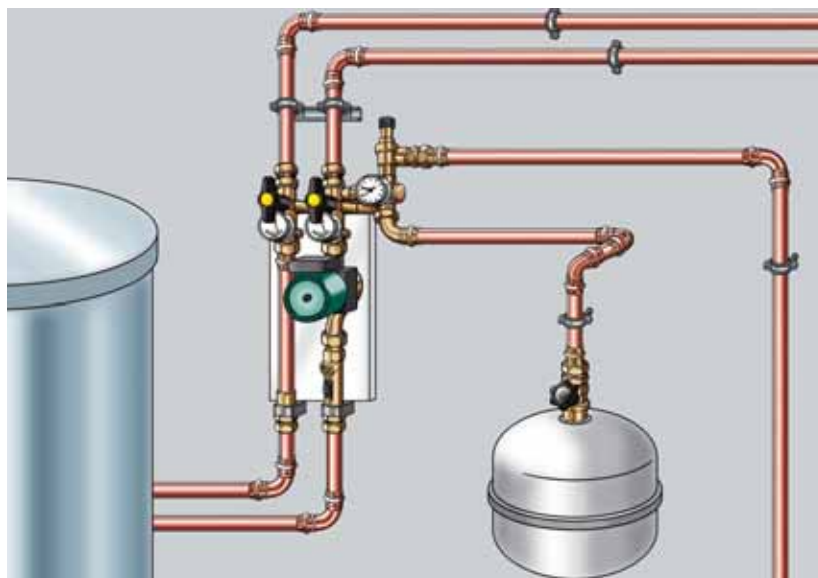
Для промывки трубопроводов системы Profipress достаточно простой промывки водой при нормальном давлении в трубопроводе. Промывку осуществляют во всем контуре коллектора, включая гелиоустановку, коллектор и накопительный резервуар

Для предотвращения закипания или замерзания промывочной жидкости, систему не следует промывать при слишком высоких или слишком низких температурах.

### Испытание гелиосистемы на герметичность

Испытание давлением следует проводить в соответствии с данными изготовителя коллектора.

**Указание:** Информацию для изготовления гелиоустановок можно найти в ГОСТ 28310-89 «Коллекторы солнечные. Общие технические условия», а также в нормах проектирования, раздел «Установки солнечного горячего водоснабжения» ВСН 5286, Госгражданстрой СССР, 1987 г. и других источниках. Она содержится также в СНиПах и прочей документации.



**Гелиоустановка**

Домовое присоединение

Рис. Н-37

## Стальные трубопроводные системы

### Применение по назначению

#### Применение

Система Prestabo предназначена для применения в промышленных системах и системах отопления и не подходит для систем питьевого водоснабжения. Поэтому трубы и соединительные элементы имеют красную маркировку «Не для систем питьевого водоснабжения». Компоненты Prestabo можно использовать только в сочетании с предусмотренными для этой системы деталями. Использование системы для других, не описанных здесь целей, необходимо согласовать с нашим заводом в Аттендорне. Пресс-фитинги снабжены контуром безопасности SC-Contur и в неопрессованном состоянии негерметичны.

#### Условия эксплуатации с уплотнением из EPDM

Для теплоносителя вода в замкнутой системе, при максимальных рабочих температурах до 110 °С и с максимальным давлением ≤ 16 бар

Для сухого, не содержащего масел сжатого воздуха, максимальное давление ≤ 10 бар

#### Условия эксплуатации с уплотнением FKM (фтористый каучук)

Для теплоносителя вода, в замкнутой системе, при максимальных рабочих температурах до 140 °С и с максимальным давлением ≤ 16 бар

Для сухого, не содержащего масел сжатого воздуха, максимальное давление ≤ 10 бар

#### Трубы, пресс-фитинги и фланцы Prestabo

С красной маркировкой: «Не подходит для систем питьевого водоснабжения».



Рис. Н-38



Рис. Н-39

### Технические характеристики

Нелегированная сталь, код материала 1.0308 по EN 10305-3, с наружным цинковым покрытием, выполненным гальваническим методом. Трубы размером от 15 до 54 мм имеются также с покрытием из полипропилена толщиной 1,0 мм.

В стандартном исполнении - с уплотнительным кольцом из EPDM для рабочих температур  $\leq 110$  °C и рабочего давления до 16 бар

Трубы в виде штанг длиной 6 м испытаны на заводе и промаркированы

12/15/18/22/28/35/42/54/64,0/76,1/88,9/108,0

- Гелиоустановки
- Системы кондиционирования воздуха
- Отопительные системы
- Системы сжатого воздуха
- Вакуумные системы, системы технологических газов (по запросу)

#### Параметры труб Prestabo, без покрытия

| Труба $\varnothing_{\text{наружный}} \times S$ [мм] | Объем на погонный метр трубы [литров/м] | Вес на погонный метр трубы [кг/м] | Вес одного отрезка 6 м [кг] | Артикул: |
|---|---|-----------------------------------|-----------------------------|----------|
| 12 x 1,2  | 0,07                                    | 0,32                              | 1,9                         | 650339   |
| 15 x 1,2  | 0,13                                    | 0,41                              | 2,5                         | 559441   |
| 18 x 1,2  | 0,19                                    | 0,50                              | 3,0                         | 559458   |
| 22 x 1,5  | 0,28                                    | 0,80                              | 4,6                         | 559465   |
| 28 x 1,5  | 0,49                                    | 1,00                              | 5,9                         | 559472   |
| 35 x 1,5  | 0,80                                    | 1,20                              | 7,4                         | 559496   |
| 42 x 1,5  | 1,19                                    | 1,50                              | 9,0                         | 559489   |
| 54 x 1,5  | 2,04                                    | 2,00                              | 11,7                        | 559502   |
| 64,0 x 2,0  | 2,83                                    | 3,06                              | 18,3                        | 598327   |
| 76,1 x 2,0  | 4,08                                    | 3,66                              | 21,9                        | 598334   |
| 88,9 x 2,0  | 5,66                                    | 4,29                              | 25,7                        | 598341   |
| 108,0 x 2,0   | 8,49                                    | 5,23                              | 31,4                        | 598358   |

#### Параметры труб Prestabo, с пластиковым покрытием

|          |      |      |      |        |
|----------|------|------|------|--------|
| 17 x 2,2 | 0,13 | 0,45 | 2,7  | 577117 |
| 20 x 2,2 | 0,19 | 0,60 | 3,3  | 577124 |
| 24 x 2,5 | 0,28 | 0,82 | 4,9  | 577131 |
| 30 x 2,5 | 0,49 | 1,10 | 6,4  | 577148 |
| 37 x 2,5 | 0,80 | 1,30 | 8,1  | 577551 |
| 44 x 2,5 | 1,19 | 1,60 | 9,7  | 577568 |
| 56 x 2,5 | 2,04 | 2,10 | 12,6 | 577575 |

Таб. Н-7

**Материал трубы и пресс-фитингов**

**Уплотнитель**

**Форма поставки**

**Размеры [мм]**

**Области применения**

**Параметры трубы**

Без покрытия

**Параметры трубы**

Все размеры даны включая 1,0 мм ПП покрытие

**Варианты выполнения труб****Уплотнительные элементы****Маркировка**

Не подходит для питьевой воды (см. также следующую страницу)

**Компоненты****Трубы**

Трубопроводы Prestabo - это тонкостенные продольно-сварные трубопроводы из нелегированной стали, код материала 1.0308 по EN 10305-3, с наружной стороны с покрытием из цинка. Толщина покрытия составляет для различных диаметров от 8 до 15 мкм. Данные трубопроводы обладают высокой прочностью и относительно небольшим тепловым расширением, поэтому идеально подходят для монтажа разводящих магистралей, а также для прокладки стояков систем отопления.

Варианты поставки:

- Стальные оцинкованные трубопроводы диаметром 15 – 108 мм, без внешней полимерной оболочки, без изоляции. Предназначены для скрытого монтажа разводящих магистральных трубопроводов, а также для прокладки стояков систем отопления. Не подходят для систем питьевого водоснабжения!
- Стальные оцинкованные трубопроводы диаметром 15 – 54 мм с внешней стороны в полимерной оболочке. Не подходят для систем питьевого водоснабжения.
- Трубопроводы поставляются в виде штанг длиной 6 м, испытаны и промаркированы на заводе.
- Концы труб закрыты пластиковыми заглушками для защиты от загрязнений.
- Если предъявляются более высокие требования, например, по показателям температур до 140 °С и при максимальном давлении  $\leq 16$  бар, необходимо дополнительно заказать уплотнительные кольца из FKM (фтористый каучук) и заменить их вручную.
- Применение уплотнительных элементов из FKM (фтористый каучук) в системах газопроводов и системах питьевого водоснабжения не допускается.

**Комплектующие**

Заменяемый уплотнительный элемент из FKM для больших нагрузок



Рис. Н-40



### Маркировка

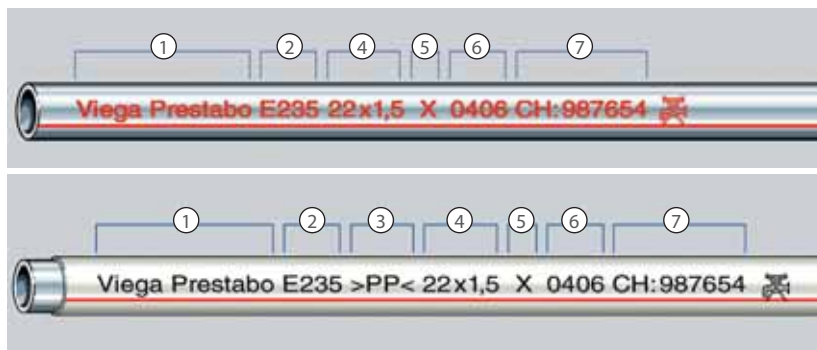


Рис. Н-41

- |  |                                   |
|--|-----------------------------------|
| ① Поставщик / Название системы                   | ⑤ Условный знак изготовителя труб |
| ② Номер материала по DIN                         | ⑥ Дата изготовления               |
| ③ Материал антикоррозийного покрытия трубы       | ⑦ Номер партии                    |
| ④ Номинальный проходной диаметр x толщина стенки |                                   |

### Хранение и транспортировка

Во избежание повреждений, трубы Prestabo необходимо хранить в сухом помещении, не допускать непосредственного контакта труб с грунтом.



Рис. Н-42

- |  |                                   |
|--|-----------------------------------|
| ① Изготовитель / наименование системы  | ④ Номер партии                    |
| ② № материала                          | ⑤ Сертификационный символ / номер |
| ③ Номинальный диаметр x толщина стенки | ⑥ Уровень давления                |

### Хранение и транспортировка

Трубы Prestabo из нержавеющей стали представляют собой тонкостенные сварные трубы из материала 1.4401 или 1.4521 согласно EN 10088. Чтобы обеспечить безупречное качество стальных труб Prestabo, транспортировка и хранение труб должны выполняться согласно следующим правилам:

- До использования концы труб должны быть закрыты концевыми заглушками, имеющимися при поставке.
- Не хранить трубы на бетонном полу без защиты.
- Не приклеивать к трубам защитную пленку и другие подобные материалы.
- Не волочить трубы по загрузочной рампе.
- Для очистки поверхности труб пользоваться только средствами, предназначенными для очистки нержавеющей стали.

### Маркировка трубы

труба без полимерной оболочки и в оболочке

### Внимание!

«Не допускается для систем питьевой воды!»



### Маркировка трубы

Гальванизированная труба  
 Подробная информация по применению дана на стр. 187

## Пресс-фитинги

Все пресс-фитинги изготавливаются из нелегированной стали, код материала 1.0308 по DIN EN 10305-3, с наружной стороны фитинги имеют покрытие из слоя цинка. Толщина покрытия составляет для различных диаметров от 8 до 15 мкм.

### Контур безопасности SC-Contur

Пресс-контур SC позволяет выявить случайно не опрессованные соединения в системе, оставшиеся по окончании монтажных работ. Неопрессованные соединения выявляются в результате нагнетания давления в трубопроводах в пределах от 1 бар до 6,5 бар, по визуальным признакам протечки воды через них или по падению давления на контрольном манометре.

### Prestabo

Система пресс-фитингов с контуром безопасности SC-Contur

Пресс-фитинги от 15 до 108,0 мм из нелегированной стали, с наружным оцинкованным покрытием

В стандартном исполнении с уплотнительным элементом из EPDM



Рис. Н-43

### Технические особенности

- Контур безопасности SC-Contur с красной маркировкой
- Точные по диаметру, ровные по длине прямые участки
- Четко заданная глубина установки, благодаря конструкции раструба
- Стандартно комплектуется на заводе уплотнительным элементом из EPDM
- Идеальное прилегание уплотнительного кольца к выемке пресс-муфты
- Возможна установка в общественных местах согласно VOB, часть С п. 3.2.7
- Широкий ассортимент фитингов
- Пресс-инструмент Viega, работающий от аккумуляторов или от сети, позволяет выполнять быстрый монтаж силами одного специалиста.

**Уплотнительные элементы**
**EPDM**

Пресс-фитинги Prestabo в заводском исполнении снабжены уплотнителями из EPDM, достаточными для большинства областей применения. Типичные примеры применения приводятся в таблице.

**Применение Prestabo с уплотнительным элементом из EPDM**

| Область применения                | Где используется   | T <sub>макс</sub> [°C] | P <sub>макс</sub> [бар] | Примечания  |
|-----------------------------------|--|------------------------|-------------------------|---|
| Отопление                         | Насосное водяное отопление до 95 °C<br>Подключение отопительного прибора | макс. 105              | –                       | EN 12828  |
| Гелиоустановки                    | Гелиоконтур  | –                      | 6                       | Для плоских коллекторов                                       |
| Системы кондиционирования воздуха | Замкнутый вторичный контур   | –                      | 10                      | Ингибиторы для блоков холодной воды, см. стойкость материалов |
| Сжатый воздух                     | Вся трубопроводная система   | 20                     | 10                      | Сухой, макс. концентрация масла 25 мг/м <sup>3</sup>          |
| Вакуум                            | Вся трубопроводная система   | 20                     | -0,8                    |   |
| Технические газы                  | Вся трубопроводная система   | 20                     | –                       | Необходима консультация!                                      |

**Таб. Н-8**
**FKM**

Если к трубопроводам предъявляются более высокие требования, например, по показателям температур до 140 °C и максимальному давлению ≤ 16 бар, необходимо дополнительно заказать уплотнительные элементы из FKM (фтористый каучук) и заменить их вручную (см. следующую таблицу).

**Применение Prestabo с уплотнительным элементом из FKM**

| Область применения    | Где используется                        | T <sub>макс</sub> [°C] | Макс. рабочее давление [бар] | Примечания                     |
|-----------------------|---|------------------------|------------------------------|--------------------------------|
| Теплоснабжение от ТЭЦ | Центральное отопление после ввода в дом | 140                    | 16                           |                                |
| Пар                   | Паровые системы низкого давления        | 120                    | < 1                          |                                |
| Гелиоустановки        | Гелиоконтур                             | –                      | 6                            | Для коллекторов с вак. трубами |

**Таб. Н-9**
**Данные для заказа**

| Диаметр [мм] | Артикул | Диаметр [мм] | Артикул |
|--------------|---------|--------------|---------|
| 12 x 2,35    | 459 376 | 42 x 4,00    | 459 444 |
| 15 x 2,50    | 459 390 | 54 x 4,00    | 459 451 |
| 18 x 2,50    | 459 406 | 64,0 x 5     | 614 461 |
| 22 x 3,00    | 459 413 | 76,1 x 5     | 614 485 |
| 28 x 3,00    | 459 420 | 88,9 x 5     | 614 478 |
| 35 x 3,00    | 459 437 | 108,0 x 5    | 614 492 |

**Таб. Н-10**


Применение уплотнительных элементов из FKM (фтористый каучук) в системах газопроводов и системах питьевого водоснабжения не допускается!

## Рекомендации по применению

### Защита от наружной коррозии\*

#### Выдержка из DIN 50929

«При редком краткосрочном воздействии факторов, вызывающих коррозию (влажность), оцинкованная горячим / гальваническим способом сталь достаточно долго устойчива к коррозии».

Трубы и фитинги Prestabo защищены от наружной коррозии слоем цинка толщиной для различных диаметров от 8 до 12 мкм. При длительном пребывании во влажной среде или возможном образовании конденсата, например, в охлаждающих контурах, на трубопроводы необходимо нанести сплошное внешнее антикоррозионное покрытие, надежно защищающее их от возникновения коррозии. Это относится также к участкам труб Prestabo в полимерных оболочках, а также к фасонным и соединительным деталям. Необходимо соблюдать инструкции изготовителя по применению.

Для помещений с высокой влажностью предъявляют особые требования к наружной защите от коррозии трубопроводов Prestabo, например:

При прокладке трубопроводов необходимо применение тепло/гидроизоляции с закрытыми порами.

Тщательное уплотнение всех стыков и обрезных краев при помощи склеивания

Прокладка трубопроводов в гидроизолированных каналах

Укладка трубопроводов за пределами зон, подверженных действию влаги

При использовании данных трубопроводов в промышленных системах с высокими требованиями к защите от наружной коррозии, обусловленной атмосферным воздухом, необходимо соблюдать рекомендации производителя.

### Защита от внутренней коррозии

У металлов коррозия может возникнуть в зоне разделения трех фаз – вода / материал / воздух. Эту коррозию можно предотвратить, оставив систему полностью заполненной водой после первого заполнения и удаления воздуха. Если ввод системы в эксплуатацию производится не сразу после монтажа, испытание давлением или проверку герметичности рекомендуется проводить с использованием воздуха или инертных газов.

### Изоляция и прокладка трубопроводов

В зависимости от области применения и материала труб, прокладку, изоляцию и крепление трубопроводов выполняют в соответствии с техническими нормативами для:

- защиты от образования конденсата\*
- предотвращения наружной коррозии
- уменьшения тепловых потерь
- компенсации линейного расширения
- предотвращения передачи шума потока через конструкции здания

В целях защиты от наружной коррозии и предотвращения передачи различных шумов через конструкции стен, прокладываемые не изолированные трубопроводы, а также все фасонные и соединительные детали подлежат обязательной изоляции на объекте, независимо от требований EnEV. Монтаж трубопроводов необходимо производить таким образом, чтобы обеспечить необходимую компенсацию линейных удлинений системы, возникающих в процессе нагрева и эксплуатации трубопроводов.

### Изоляция для предотвращения теплопотерь

Для уменьшения потерь тепла в окружающую среду, все монтируемые трубопроводы подлежат изоляции в соответствии с требованиями нормативных документов.

**Изоляция труб в полу**

Труба Prestabo 15 мм, с полимерной оболочкой в плитах перекрытия между отапливаемыми помещениями

**Пример прокладки трубопроводов в полу**

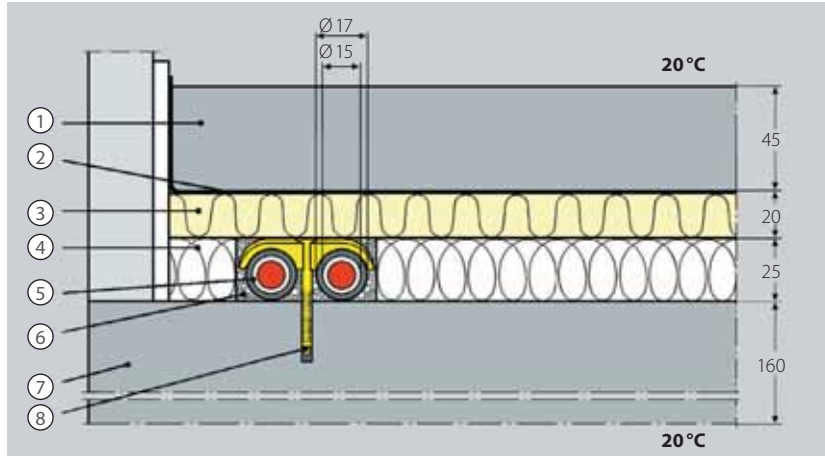


Рис. H-44

- ① Цементная стяжка
- ② Гидроизоляция
- ③ Шумоизоляция
- ④ Выравнивающая теплоизоляция (изоляция из пенополиэтилена WLG 040)
- ⑤ Трубопровод, в полимерной оболочке
- ⑥ Засыпка (Meablit / Perlit)
- ⑦ Бетонное основание
- ⑧ Трубные крепёжные элементы

**Изоляция труб в полу**

Труба Prestabo 15 мм, с изоляцией по периметру толщиной 9 мм ( $\lambda = 0,04 \text{ Вт/мК}$ ) в потолочном перекрытии между двумя отапливаемыми помещениями различных пользователей

EnEV, приложение 5, таблица 1, строка 7

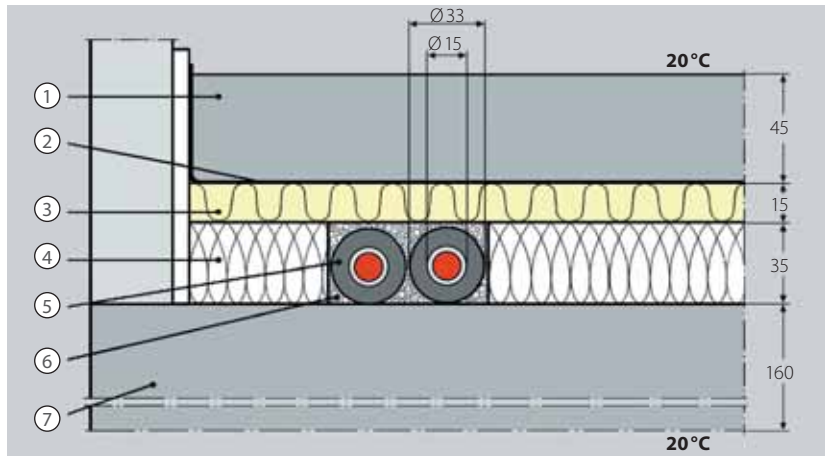


Рис. H-45

- ① Цементная стяжка
- ② Гидроизоляция
- ③ Шумоизоляция
- ④ Выравнивающая теплоизоляция из пенополиэтилена WLG 040
- ⑤ Теплоизолированная труба
- ⑥ Засыпка (Meablit / Perlit)
- ⑦ Бетонное основание

### Теплоотдача трубопроводов

График иллюстрирует теплоотдачу труб Prestabo (Вт/м) в зависимости от диаметра трубы и разности температур теплоносителя и окружающей среды. Данные для труб Prestabo – с / без внешней полимерной оболочки.

$\Delta T$  это разность температуры трубы с теплоносителем  $T_p$  и температурой окружающей среды  $T_U$

$$\Delta T = T_p - T_U$$

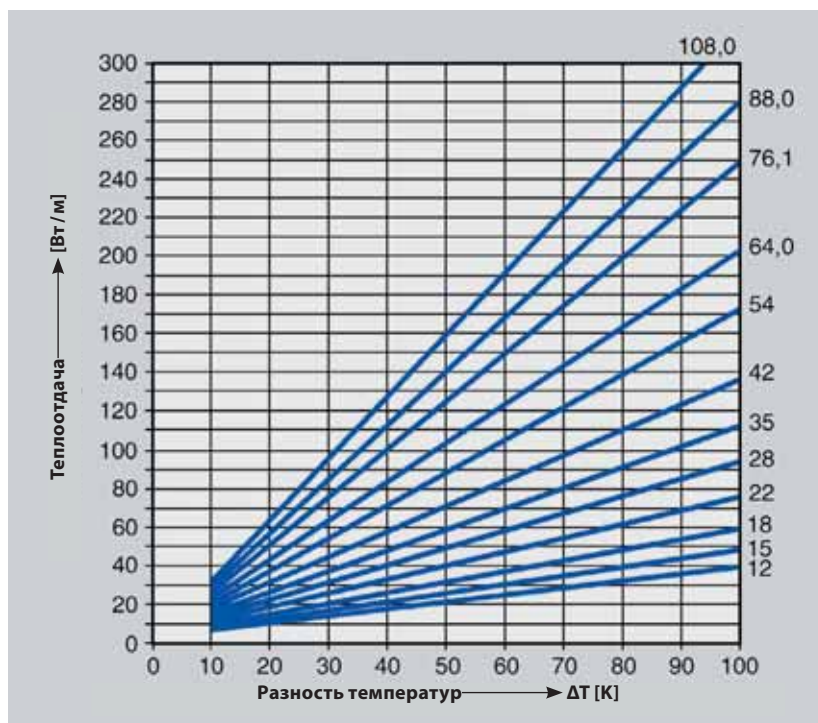


Рис. Н-46

### График

Теплоотдача в зависимости от диаметра трубы и  $\Delta T$  теплоносителя и окружающей среды

### Выравнивание потенциалов\*

Система Prestabo является электропроводной и поэтому должна учитываться при проведении выравнивания потенциалов (заземлении). Выравнивание электрических потенциалов (заземление) – устранение разности электрических потенциалов между всеми одновременно доступными прикосновению открытыми проводящими частями стационарного электрооборудования и сторонними токопроводящими предметами, включая трубопроводы и металлические части строительных конструкций зданий, достигаемое соединением этих частей друг с другом при помощи электропроводников (эл. кабели). Все работы по проведению заземления трубопроводов должен производить опытный электрик.

### Комбинированный монтаж

Систему Prestabo можно монтировать с использованием отдельных деталей из бронзы (Viega Sanpress). Соединение деталей системы Prestabo с деталями других систем (например из меди или нержавеющей стали) необходимо выполнять при помощи фитингов из бронзы. В процессе эксплуатации, при нагревании системы вследствие воздействия температуры, из теплоносителя вытесняется практически весь содержащийся в нем кислород, поэтому систему Prestabo в отопительных сетях можно устанавливать в комбинации с трубами и деталями из других металлов, не опасаясь возникновения коррозии. Для удаления избыточного кислорода в системе необходимо устанавливать автоматические воздухоотводчики. Если попадание кислорода в систему отопления полностью исключить невозможно, свод технических правил VDI 2035 устанавливает дальнейший порядок действий, например, предусматривает химическое связывание кислорода.

### Прокладка и крепление трубопроводов

В случае применения хомутов для крепления трубопроводов, звукоизоляционные прокладки в хомутах не должны содержать выщелачиваемых хлоридов.

В остальном, действуют общие правила и технологии крепления

- При закреплении трубопроводов при помощи хомутов необходимо использовать только подходящие типы дюбелей.

#### Рекомендуемые интервалы между креплениями

| Диаметр трубы [мм] | Интервал между креплениями труб [м] | Диаметр трубы [мм] | Интервал между креплениями труб [м] |
|--------------------|-------------------------------------|--------------------|-------------------------------------|
| 12                 | 1,25                                | 42                 | 3,00                                |
| 15                 | 1,25                                | 54                 | 3,50                                |
| 18                 | 1,50                                | 64,0               | 4,00                                |
| 22                 | 2,00                                | 76,1               | 4,25                                |
| 28                 | 2,25                                | 88,9               | 4,75                                |
| 35                 | 2,75                                | 108,0              | 5,00                                |

Таб. Н-11



### Линейное удлинение

В зависимости от материала, удлинение трубопроводов при нагревании бывает разным. Во избежание нежелательных механических напряжений в трубопроводной сети, монтаж трубопроводов необходимо производить таким образом, чтобы обеспечить необходимую компенсацию линейных удлинений системы, возникающих в процессе нагрева и эксплуатации трубопроводов. Особое внимание в процессе монтажа необходимо обратить на следующее:

- Обеспечение правильности установки подвижных и неподвижных опор
- Правильное устройство участков компенсации линейного удлинения, например, изгибаемого плеча компенсатора
- Установка необходимого количества осевых компенсаторов

Величина удлинения трубопроводов  $\Delta l$  в процессе эксплуатации при их нагреве зависит от следующих величин:

- От разности температур окружающей среды  $\Delta S$  и теплоносителя
- От длины трубопровода  $l_0$
- От коэффициента удлинения  $\alpha$  материала трубопровода.

$\Delta l$  можно найти по графикам, изображенным, например, на Рис. Н-46, либо рассчитать с помощью формул.

### Пример

Имеющиеся условия эксплуатации:

- Температура окружающей среды составляет 10 °С. Температура теплоносителя составляет 60 °С. Разность температур составляет  $\Delta T = 50$  К.
- Участок трубопровода имеет длину  $l_0 = 20$  м.
- Коэффициент удлинения для стальных оцинкованных труб равен  $\alpha = 0,0120$  [мм / м · К].

Подставив значения в формулу

$$\Delta l = \alpha \text{ [мм/м·К]} \cdot L \text{ [м]} \cdot \Delta T \text{ [К]}$$

получим:  $\Delta l = 0,0120 \text{ [мм/м·К]} \cdot 20 \text{ [м]} \cdot 50 \text{ [К]} = 12 \text{ мм}$

Удлинение  $\Delta l$  составляет = 12 мм.

## Удлинение трубопроводов Prestabo

**Определение величины удлинения трубопровода**

Провести прямую линию вверх от оси x с началом в точке разности температур до пересечения с необходимым диаметром трубы, затем найти соответствующее значение удлинения на оси y

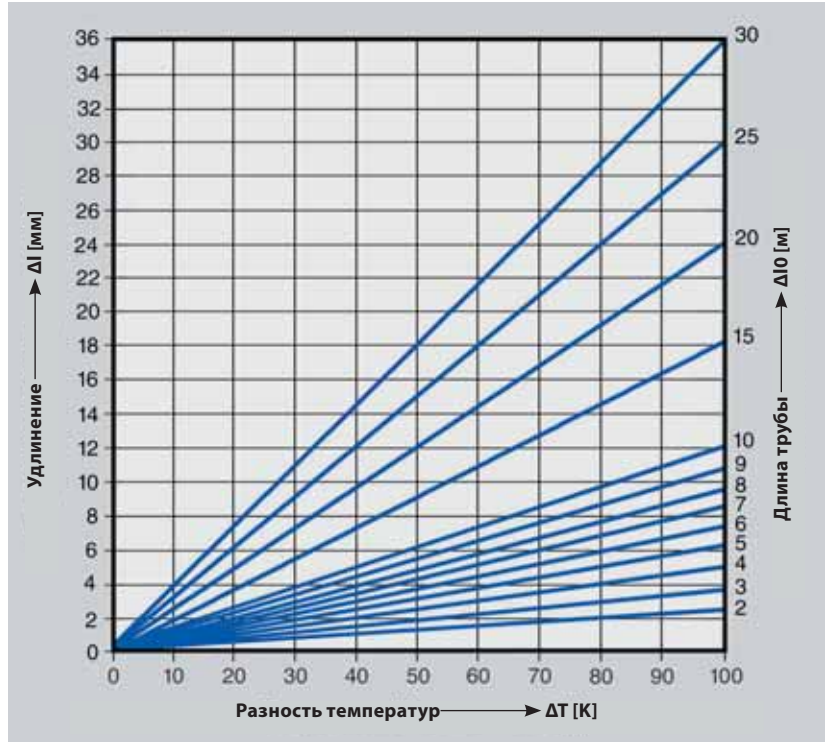


Рис. Н-47

**Линейное расширение**

различных материалов

## Линейное расширение различных материалов

|                            | Коэффициент теплового расширения $\alpha$<br>[мм/мК] | Удлинение при длине трубы $T=20$ м и $\Delta T=50$ К<br>[мм] |
|----------------------------|--|--|
| Нержавеющая сталь (1.4401) | 0,0165   | 16,5   |
| Оцинкованная сталь         | 0,0120   | 12,0   |
| Медь                       | 0,0166   | 16,6   |
| Полимеры                   | 0,08 – 0,18  | 80 – 180   |

Таб. Н-12

### Компенсаторы удлинения

Удлинение труб при нагревании компенсируется, главным образом, за счет упругости материала и способности трубы к восприятию и частичной самокомпенсации возникающих внутренних напряжений. Если же на очень длинных участках труб это невозможно, необходимо предусмотреть установку компенсаторов удлинения. Они могут иметь Z-, T- или U-образную форму. Компенсаторы удлинения - это участки трубопровода, закреплённые и размещенные таким образом, чтобы не допустить механические повреждения трубопроводов вследствие теплового расширения за длительный период времени. Этого можно добиться, направляя движение при линейном расширении на такие части трубопровода, которые обладают достаточной гибкостью, благодаря своей длине. Эти части принято называть плечами изгиба. Определить необходимую длину плеча изгиба просто:

- Установить максимально возможную разность температур  $\langle \Delta T \rangle$ .
- Определить длину трубы  $\langle l_0 \rangle$ .
- С помощью этих значений рассчитать длину, на которую растягивается отрезок трубопровода, в примере из предыдущего раздела  $\Delta l = 12 \text{ мм}$ .
- Найти требуемую длину плеча трубопровода  $L_{BZ}$  или  $L_{BU}$  по графикам (рис. Н-74 и Н-75).

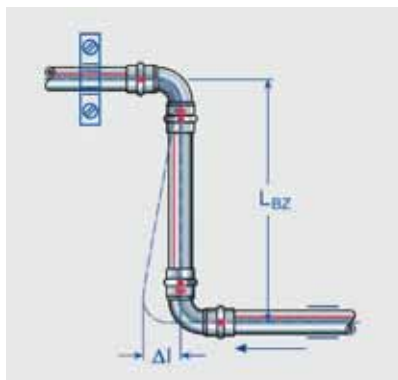


Рис. Н-48

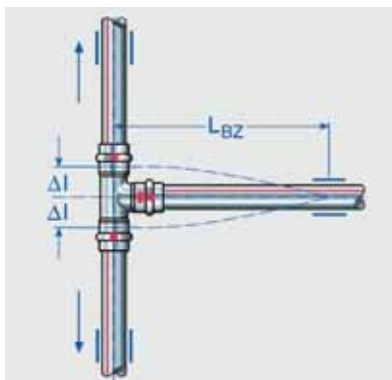


Рис. Н-49

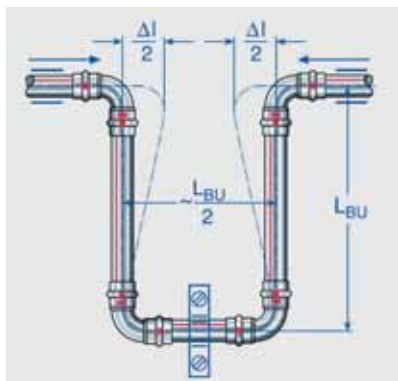


Рис. Н-50

### Расчет плеча изгиба

#### Плечо изгиба

Z-образная форма с плечом изгиба  $L_{BZ}$  и T-образная в виде тройника  $\varnothing \leq 54 \text{ мм}$

#### Плечо изгиба

U-форма с плечом изгиба  $L_{BU}$   $\varnothing \leq 54 \text{ мм}$

**Плечо изгиба  
Z- и T-образная  
форма**

Определение длины  
плеча изгиба для трубо-  
провода ≤ 54 мм

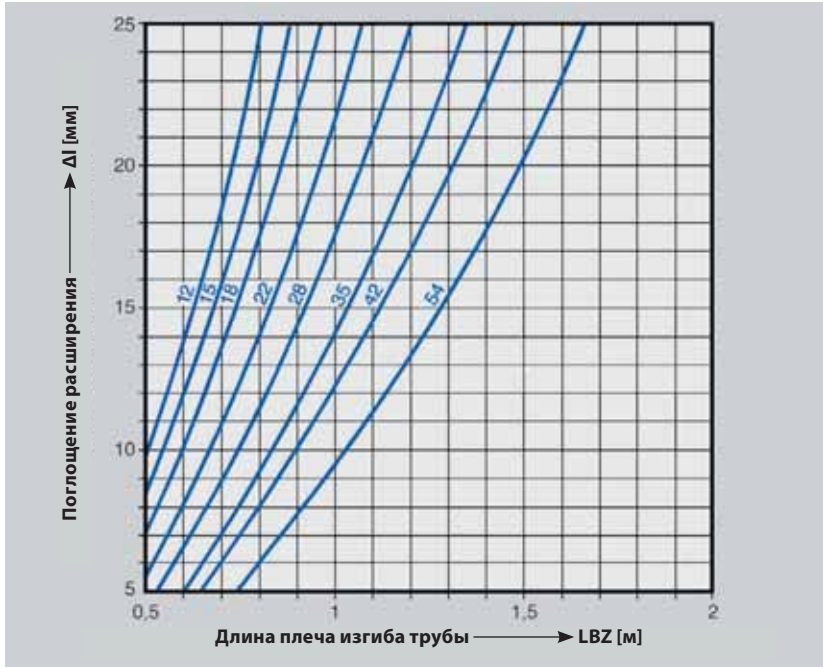


Рис. Н-51

**Плечо изгиба  
U-образная форма**

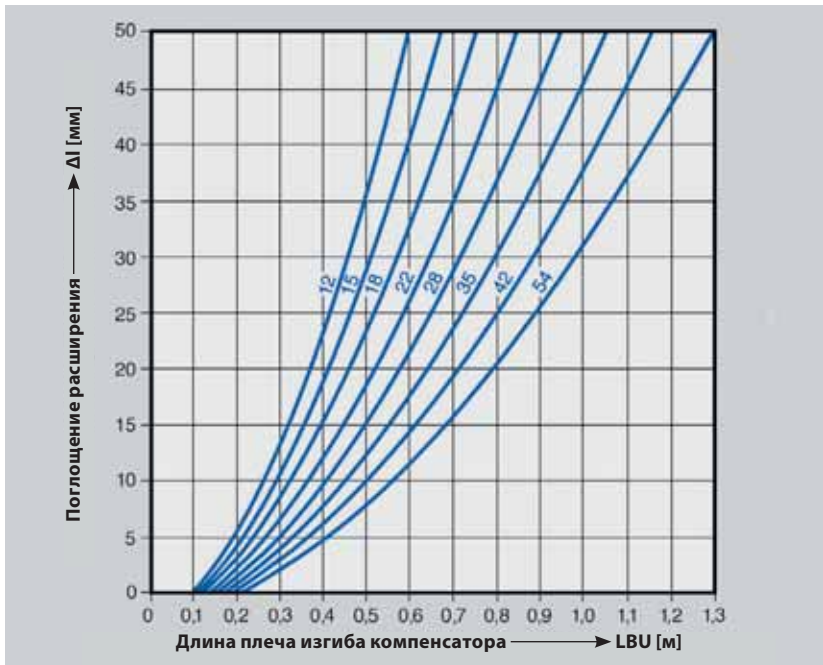


Рис. Н-52

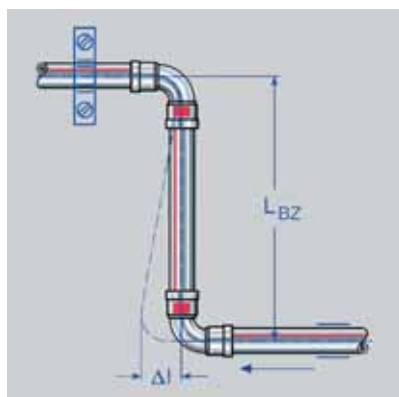


Рис. Н-53

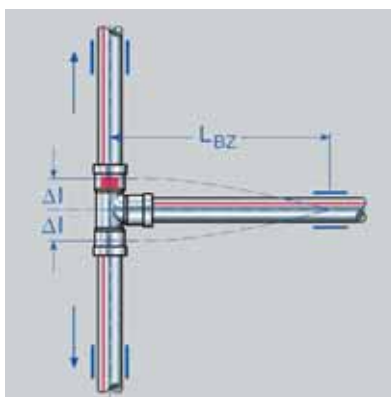


Рис. Н-54

**Плечо изгиба**

Z-образная форма с плечом изгиба  $L_{BZ}$  и в виде тройника  $\varnothing \geq 64,0$  мм

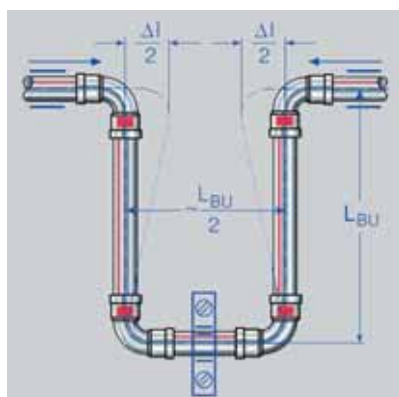


Рис. Н-55

**Плечо изгиба**

U-форма с плечом изгиба  $L_{BU}$   $\varnothing \geq 64,0$  мм

**Плечо изгиба  
Z- и T-образная  
форма**

Определение длины  
плеча изгиба  $\geq 64$  мм

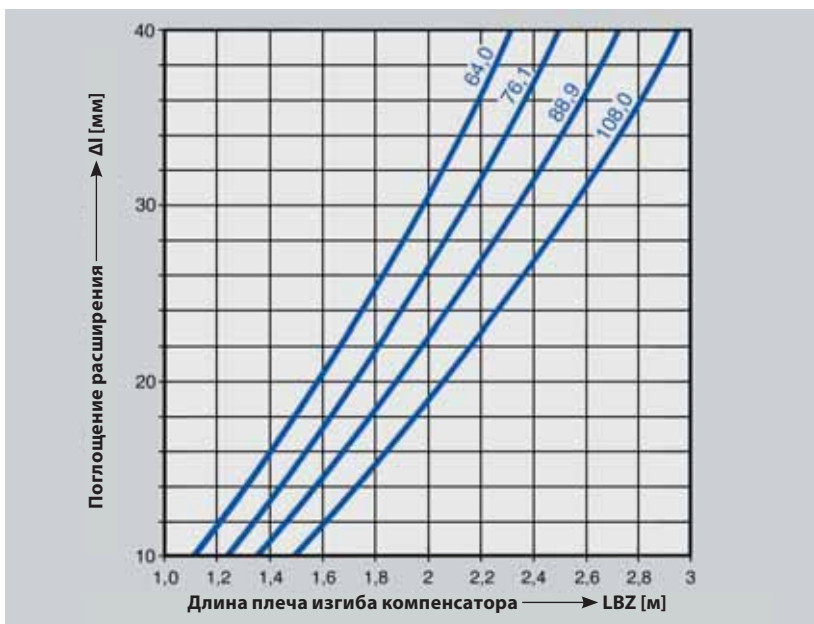


Рис. Н-56

**Плечо изгиба**

U-образная форма

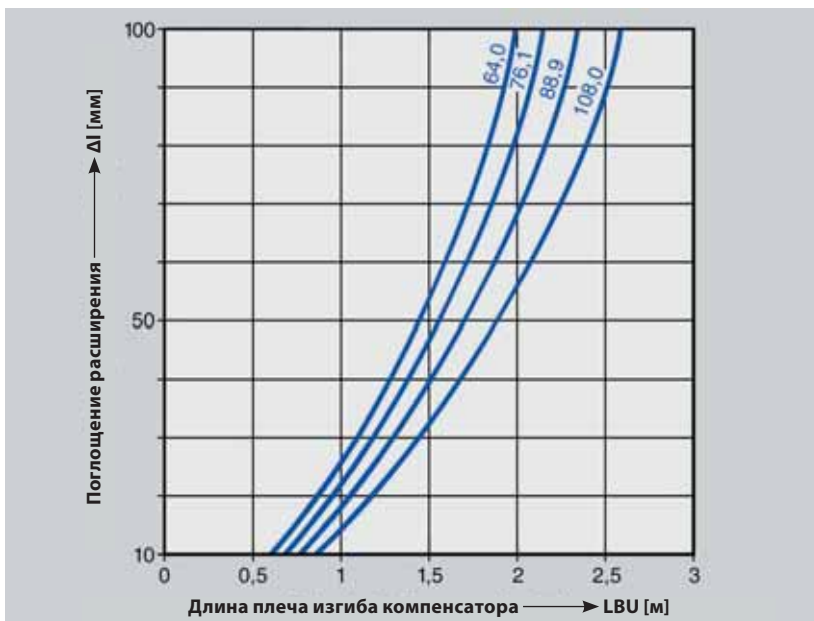


Рис. Н-57

### Монтаж

#### Хранение и транспортировка

Во избежание повреждений цинкового слоя трубы не следует хранить непосредственно на полу или на земле. Во время перевозки, погрузки и разгрузки трубы необходимо защищать от внешних повреждений.

#### Обработка

##### Резка на отрезки

Резку стальных трубопроводов Prestabo на мерные отрезки выполняют с помощью роликовых труборезов, ножовок по металлу или электропил. При резке труб необходимо соблюдать следующие требования:

Не допускается использовать угловые шлифовальные машины. Для резки труб допускается использовать только отрезные инструменты, подходящие для данного материала и типа труб.

После отрезания и перед выполнением соединений, с концов труб необходимо снять грат изнутри и снаружи.

##### Удаление полимерной оболочки

Зачистка для удаления оболочки позволяет точно снимать полимерное покрытие в области пресс-муфт. При выполнении работ необходимо избегать повреждения металлической поверхности трубы и удалять ровно столько оболочки, сколько требуется с учетом глубины вставки.

Использовать другие инструменты не рекомендуется.

**Указание:** Затупившиеся отрезные лезвия (ролики), подлежат замене на новые. Повторная заточка режущих инструментов не допускается



Рис. Н-58

#### Зачистка для удаления оболочки

Точно снимает полимерное покрытие на требуемую глубину вставки для пресс-муфты

**Минимальная длина  
плеча**

При гибке  
труб Prestabo

**Снятие заусенцев (грата)**

После нарезки труб, грат снаружи и внутри снимают при помощи гратоснимателя. Наличие грата на концах трубы является причиной повреждения уплотнительного кольца или перекашивания пресс-муфты при монтаже.

**Гибка**

Трубы Prestabo без полимерного покрытия диаметром 12, 15, 18, 22 и 28 мм можно гнуть с помощью стандартных трубогибов. Для правильной установки пресс-муфт концы труб должны иметь длину не менее 50 мм.

**Указание:** Трубы Prestabo с наружным полимерным покрытием не предназначены для гибки при помощи трубогиба.

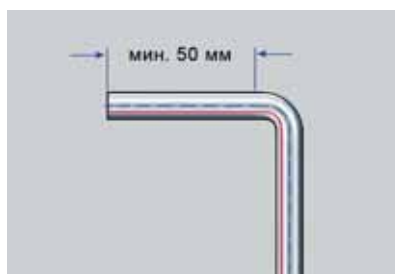


Рис. Н-59



### Примеры монтажа



Рис. Н-60

#### Отопительная система

Монтаж котельной с трубопроводами Prestabo



Рис. Н-61



Рис. Н-62

#### Подсоединение отопительного прибора

Шаровые краны Easytop



Рис. Н-63



Рис. Н-64

#### Пресс-инструменты

Пресс-техника в труднодоступных участках

**Неподвижные крепления**
**Скользящие крепления**
**Места крепления неподвижных и скользящих опор**

Необходимо соблюдать расстояние до пресс-муфты и направление удлинения трубопровода

**Неподвижное крепление в одной точке**
**Виды креплений**

Прокладка трубопроводов допускается с применением неподвижных или подвижных опор.

- Неподвижные опоры жестко связаны с деталью.
- Подвижные опоры обеспечивают возможность осевого удлинения закрепленного трубопровода.
- Участки с неподвижными креплениями размещают таким образом, чтобы максимально сгладить механические напряжения в трубе, возникающие вследствие теплового расширения.
- Для прямолинейных трубопроводов, не содержащих участков поворотов для компенсации линейных удлинений возможно применение только неподвижных опор.

Скользящие опоры необходимо располагать на достаточном расстоянии от пресс-муфт, также при монтаже необходимо учитывать возможное удлинение системы вследствие нагрева.



Рис. Н-65



Рис. Н-66

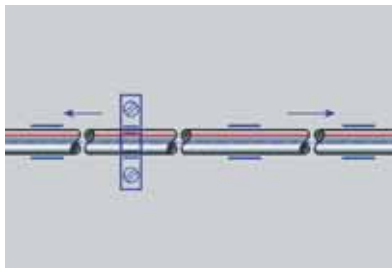


Рис. Н-67

### Скрытый монтаж

При последующей заделке смонтированных трубопроводов в толщу строительных конструкций необходимо обеспечить возможность свободного теплового удлинения трубопроводов, без передачи возникающих при этом напряжений и нагрузок на строительные конструкции. При проведении монтажных работ необходимо принимать во внимание следующее: необходимо использовать только подходящие изоляционные материалы. Перед заделкой в строительные конструкции трубопроводы необходимо заизолировать. Особенно тщательно необходимо изолировать тройники и отводы.

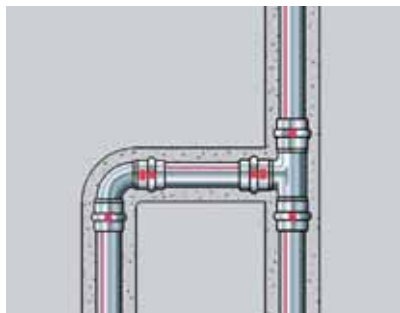


Рис. Н-68

### Прокладка в монолитном полу

При прокладке трубопроводов в конструкции пола для компенсации линейных удлинений необходимо обеспечить возможность трубопроводу свободно расширяться. Как правило, это обеспечивается за счёт прокладки трубопровода в слое теплоизоляции, обеспечивающей необходимую возможность для компенсации расширений.

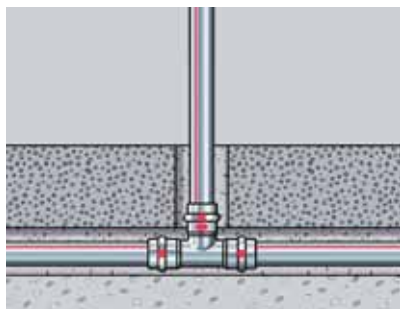


Рис. Н-69

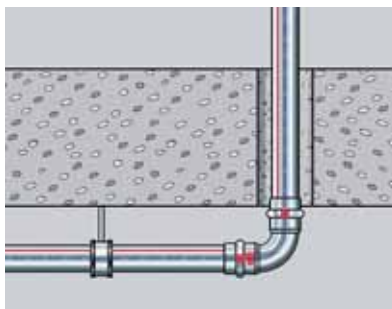


Рис. Н-70

### Скрытый монтаж

С изоляцией

### Прокладка в конструкции пола

С тупиковой трубой

### Ввод через перекрытие

**Наливные полы**

Вариант исполнения

**Скрытая прокладка в конструкции пола**

При выполнении скрытой прокладки трубопроводов и пресс-фитингов Prestabo в конструкции монолитного пола, необходимо строго придерживаться следующих рекомендаций:

Пресс-фитинги Prestabo в разводящих трубопроводах в полу необходимо со всех сторон на 20 см изолировать негорючим материалом. Заполнение системы производить перед выполнением работ по заливке пола.

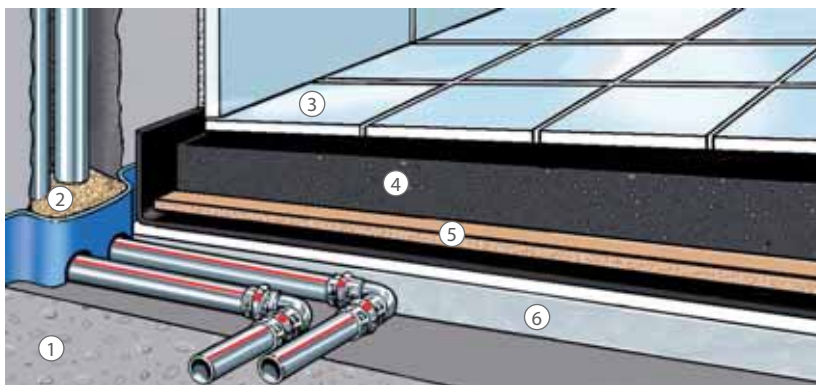


Рис. Н-71

- |   |                            |
|---|----------------------------|
| ① Железобетонная плита перекрытия                 | ④ Цементная стяжка         |
| ② Подсыпка наполнителем за слоем демпферной ленты | ⑤ Защитный слой из картона |
| ③ Облицовочная плитка                             | ⑥ Слой теплоизоляции       |

### Минимальные расстояния от трубопроводов и строительных конструкций при работе с пресс-инструментом

#### Диаметр трубы от 12 до 54 мм

#### Минимальное пространство для установки пресс-машины в рабочее положение.

Приведенные ниже таблицы содержат данные по минимальному расстоянию, необходимому для осуществления различных вариантов монтажа.

Ввиду различий в конструкциях между электрическим и аккумуляторным инструментом при выборе минимального монтажного пространства необходимо руководствоваться соответствующими таблицами для каждого типа инструмента.

#### Выполнение пресс-соединений между трубами

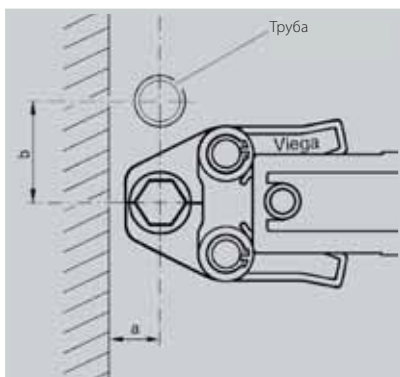


Рис. Н-72

| Ø трубы d <sub>a</sub><br>[мм] | a<br>[мм] | b<br>[мм] |
|--------------------------------|-----------|-----------|
| 12                             | 20        | 50        |
| 15                             | 20        | 50        |
| 18                             | 20        | 55        |
| 22                             | 25        | 60        |
| 28                             | 25        | 70        |
| 35                             | 30        | 85        |
| 42                             | 45        | 100       |
| 54                             | 50        | 115       |

Таб. Н-13

#### с питанием от сети

Pressgun 4 E  
PT2  
PT3-EH

#### с питанием от аккумулятора

Pressgun 4 B  
PT3-AH

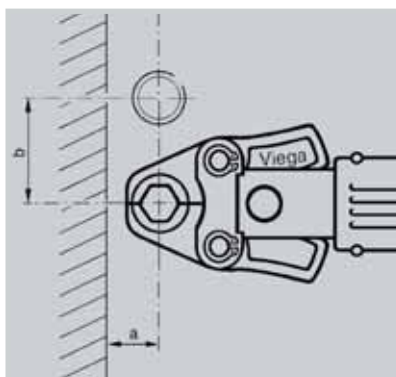


Рис. Н-73

| Ø трубы d <sub>a</sub><br>[мм] | a<br>[мм] | b<br>[мм] |
|--------------------------------|-----------|-----------|
| 12                             | 25        | 60        |
| 15                             | 25        | 60        |
| 18                             | 25        | 60        |
| 22                             | 25        | 65        |
| 28                             | 25        | 65        |

Таб. Н-14

#### с питанием от аккумулятора

Picco

#### Минимальное

требуемое  
пространство

#### Пресс-инструменты

с разными габаритными  
размерами

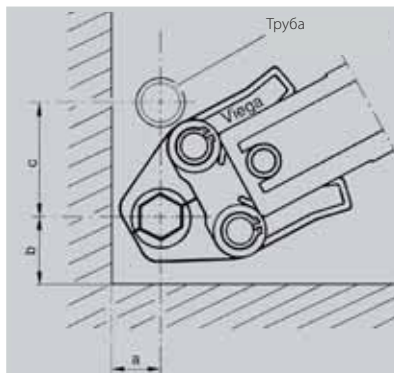
**Минимальное  
требуемое  
пространство**
**Выполнение пресс-соединений между трубами и между трубой и стеной**
**Пресс-пистолет 4В/4Е, РТ2, РТ3-АН,  
РТ3-ЕН**


Рис. Н-74

| трубы- $\varnothing d_a$<br>[мм] | a<br>[мм] | b<br>[мм] | c<br>[мм] |
|----------------------------------|-----------|-----------|-----------|
| 12                               | 25        | 40        | 65        |
| 15                               | 25        | 40        | 65        |
| 18                               | 25        | 40        | 75        |
| 22                               | 30        | 40        | 80        |
| 28                               | 30        | 50        | 85        |
| 35                               | 50        | 50        | 95        |
| 42                               | 50        | 70        | 115       |
| 54                               | 55        | 80        | 140       |

Таб. Н-15

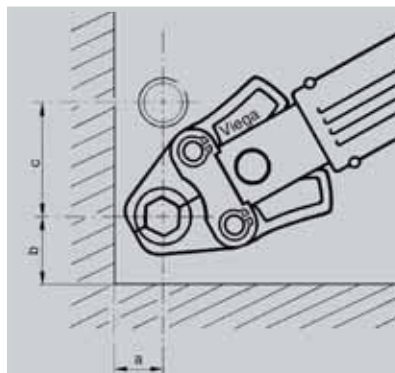
**Picco**


Рис. Н-75

| трубы- $\varnothing d_a$<br>[мм] | a<br>[мм] | b<br>[мм] | c<br>[мм] |
|----------------------------------|-----------|-----------|-----------|
| 12                               | 30        | 40        | 70        |
| 15                               | 30        | 40        | 70        |
| 18                               | 30        | 40        | 70        |
| 22                               | 30        | 40        | 75        |
| 28                               | 30        | 40        | 80        |

Таб. Н-16

**Расстояние до стены**

При использовании пресс-насадок,  $a_{\min}$  может быть уменьшено

| DN    | $\varnothing$ трубы $d_a$<br>[мм] | Минимально необходимое расстояние $a_{\min}$ [мм] |                  |       |                     |
|-------|-----------------------------------|---|------------------|-------|---------------------|
|       |                                   | РТ2   | РТ3-АН<br>РТ3-ЕН | Picco | Pressgun<br>4В / 4Е |
| 10–50 | 12–54                             | 45  | 50               | 35    | 50                  |

Таб. Н-17

**Минимальная длина  
прямого участка  
между пресс-  
соединениями**

Предотвращение перекашивания – гарантия качественного соединения

| DN | $\varnothing$ трубы $d_a$<br>[мм] | Минимальные требуемые расстояние $a_{\min}$ [мм] |
|----|-----------------------------------|--|
| 10 | 12                                | 0  |
| 12 | 15                                | 0  |
| 15 | 18                                | 0  |
| 20 | 22                                | 0  |
| 25 | 28                                | 0  |
| 32 | 35                                | 10   |
| 40 | 42                                | 15   |
| 50 | 54                                | 25   |

Таб. Н-18

### Диаметры труб 64 - 108 мм -Prestabo XL

Минимальные расстояния от трубопроводов и строительных конструкций при работе с пресс-инструментом. Диаметр трубы от 64 до 108,0 мм

### Опрессовка при помощи обжимных цепей для систем Prestabo XL

Приведённые ниже таблицы содержат данные по минимальному расстоянию, необходимому для осуществления различных вариантов монтажа.

### Выполнение пресс-соединений между трубами и между трубой и стеной

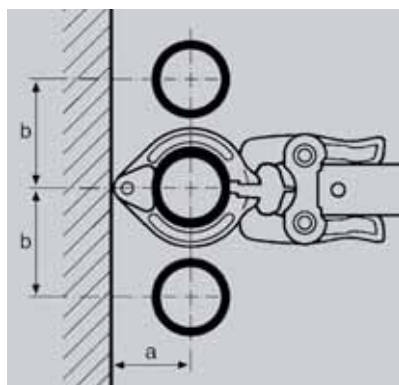


Рис. Н-76

| Ø трубы d <sub>a</sub><br>[мм] | a<br>[мм] | b<br>[мм] |
|--------------------------------|-----------|-----------|
| 64,0                           | 110       | 185       |
| 76,1                           | 110       | 185       |
| 88,9                           | 120       | 200       |
| 108,0                          | 135       | 215       |

Таб. Н-19

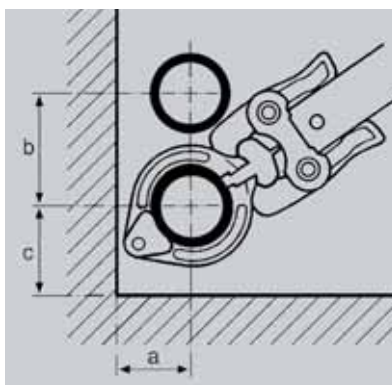
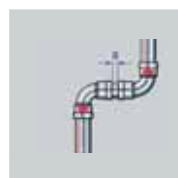


Рис. Н-77

| Ø трубы d <sub>a</sub><br>[мм] | a<br>[мм] | b<br>[мм] | c<br>[мм] |
|--------------------------------|-----------|-----------|-----------|
| 64,0                           | 110       | 185       | 130       |
| 76,1                           | 110       | 185       | 130       |
| 88,9                           | 120       | 200       | 140       |
| 108,0                          | 135       | 215       | 155       |

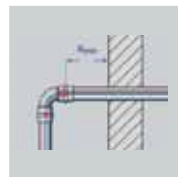
Таб. Н-20

### Минимальное расстояние между монтируемыми деталями



| Ø трубы d <sub>a</sub><br>[мм] | Минимальное расстояние a [мм] |
|--------------------------------|-------------------------------|
| 64,0                           | 15                            |
| 76,1                           |                               |
| 88,9                           |                               |
| 108,0                          |                               |

Таб. Н-21



| Ø трубы d <sub>a</sub><br>[мм] | Минимальное расстояние a [мм] |
|--------------------------------|-------------------------------|
| 64,0                           | 20                            |
| 76,1                           |                               |
| 88,9                           |                               |
| 108,0                          |                               |

Таб. Н-22

### Расстояние между монтируемыми деталями

Предотвращение перекашивания – гарантия качественного соединения

### Расстояние до стен

## Опрессовка пресс-насадками 12 – 54 мм

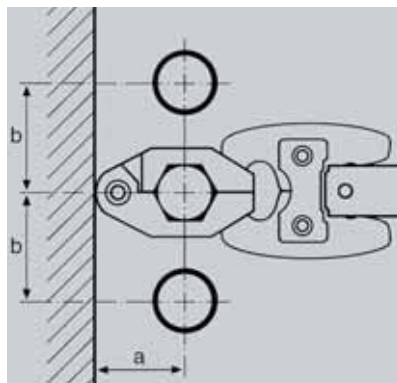


Рис. Н-78

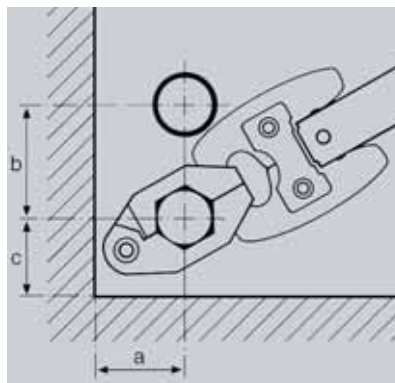


Рис. Н-79

| $\varnothing$ трубы $d_a$<br>[мм] | <b>a</b><br>[мм] | <b>b</b><br>[мм] | <b>c</b><br>[мм] |
|-----------------------------------|------------------|------------------|------------------|
| 12                                | 40               | 45               | 35               |
| 15                                |                  | 50               |                  |
| 18                                | 45               | 55               | 40               |
| 22                                |                  | 60               |                  |
| 28                                | 50               | 70               | 45               |
| 35                                | 55               | 75               | 50               |
| 42                                | 60               | 85               | 55               |
| 54                                | 65               | 90               | 65               |

Таб. Н-23



### Выполнение пресс-соединений для труб диаметром от 12 до 54 мм

Трубы Prestabo просто, легко и надежно соединяются с помощью пресс-фитингов.

#### Для этого понадобится:

- Пресс-пистолет Viega с подходящими к диаметру трубы клещами.
- При использовании труб в полимерной оболочке сначала с помощью зачистки необходимо удалить оболочку с концов труб на расстояние, достаточное для надежной посадки пресс-муфты на трубу.
- Все остальные этапы монтажа одинаковы для обоих видов труб.



Обрезать трубу Prestabo до нужной длины по возможности под прямым углом пилой с мелкими зубьями.



Снять оболочку с конца трубы инструментом для снятия оболочек труб.



Очистить от грата внутри и снаружи. Далее выполнить работы, описанные для трубы Prestabo без оболочки (см. на следующей странице).

Труба в полимерной оболочке Prestabo

Рис. Н-80  
Рис. Н-81

Рис. Н-82

- Для резки трубы необходимо использовать роликовый труборез или ножовку по металлу.
- Не допускается использование угловой шлифовальной машины! В процессе монтажа пресс-соединений не допускается использование масла и пластичных смазок!

**Труба Prestabo,  
без полимерной  
оболочки**

Рис. Н-83  
Рис. Н-84



1 Обрезать трубу Prestabo со снятой оболочкой до нужной длины по возможности под прямым углом.



2 Очистить трубу от гратов внутри и снаружи.

Рис. Н-85  
Рис. Н-86

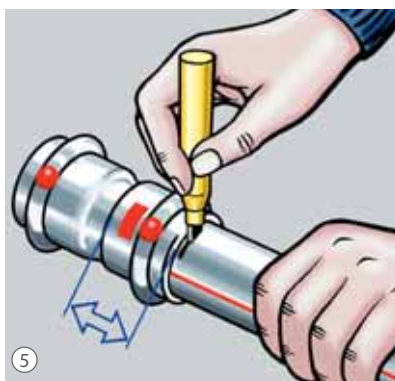


3 Проверить правильность положения уплотнительного кольца.

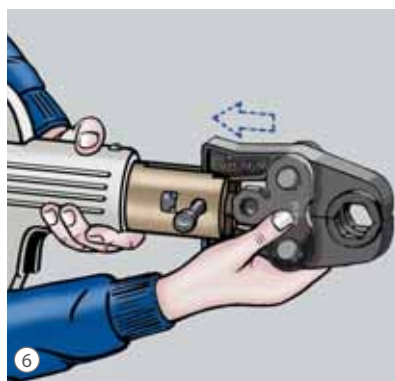


4 Насадить пресс-фитинг на трубу до отказа.

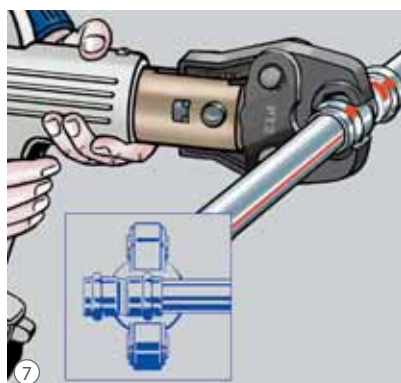
Рис. Н-87  
Рис. Н-88



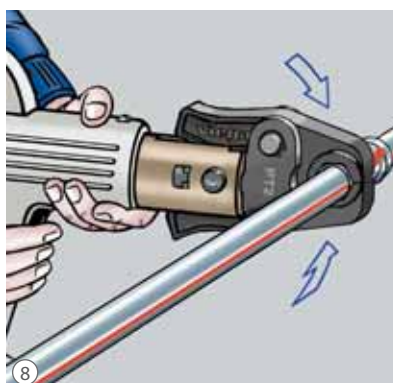
5 Отметить глубину ввода.



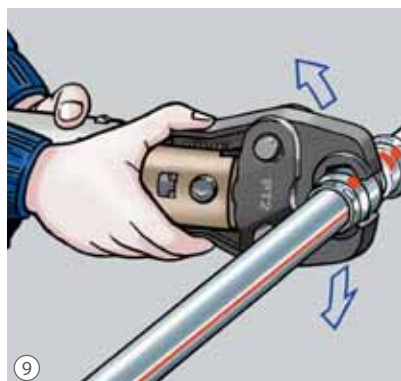
6 Установить пресс-клещи на пресс-инструмент. Вставить стопорный штифт до его фиксации.



7 Раскрыть пресс-клещи и установить под прямым углом к фитингу.



8 Проверить глубину ввода и начать опрессовку.



9 После окончания опрессовки раскрыть пресс-клещи.

Труба Prestabo,  
без полимерной  
оболочки

Рис. Н-89  
Рис. Н-90

Рис. Н-91

### Монтаж трубопроводов диаметром от 64,0 до 108,0 мм

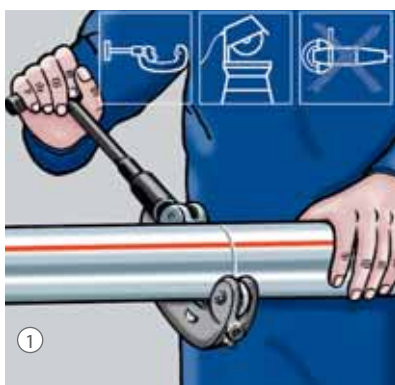
Трубы Prestabo легко и надежно соединяются с помощью пресс-соединений. Для этого потребуются:

- Роликовый труборез или ножовка по металлу
- Гратосниматель и цветной маркер для обозначения глубины посадки трубы в пресс-муфту
- Пресс-пистолет Viega с подходящими к диаметру трубы клещами
- Стяжная губка и обжимная цепь соответствующего диаметра

**Необходимый инструмент**

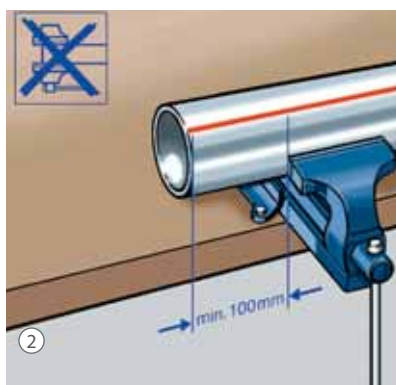
**Труба Prestabo, без покрытия**

Рис. Н-92  
Рис. Н-93



1

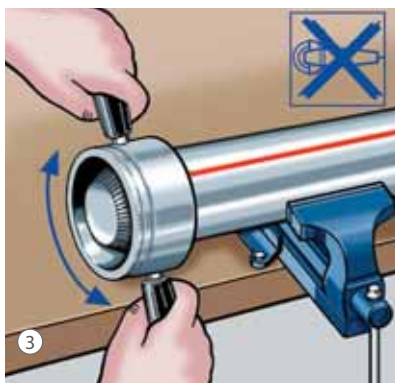
Отрезать трубу нужной длины под прямым углом (труборез или ножовка) Не использовать масла и смазки.



2

Будьте внимательны при зажатии! Концы труб должны быть абсолютно круглыми.

Рис. Н-94  
Рис. Н-95



3

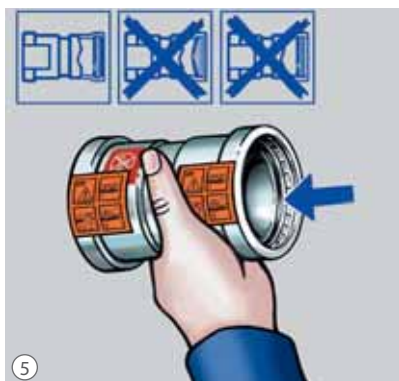
Снять грат изнутри и снаружи трубы.



4

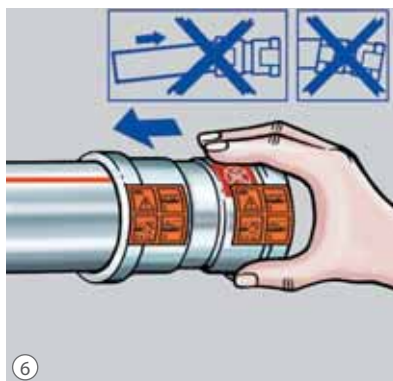
Отметить глубину посадки.

- ø 64,0 мм = 43 мм
- ø 76,1 мм = 55 мм
- ø 88,9 мм = 55 мм
- ø 108,0 мм = 65 мм



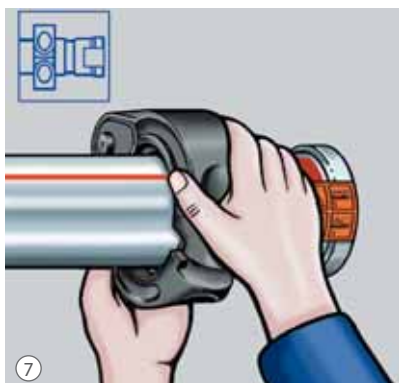
5

Проверить правильность посадки уплотнительного элемента и зажимного кольца.



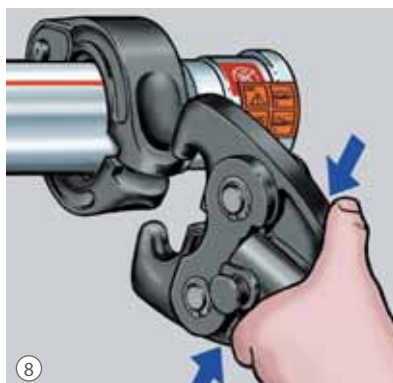
6

Надеть на трубу пресс-муфту до необходимой глубины посадки.



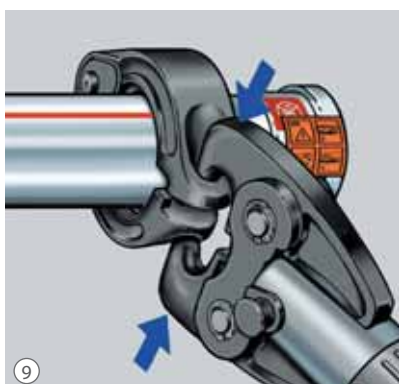
7

Насадить обжимную цепь на пресс-муфту и проверить правильность их установки.



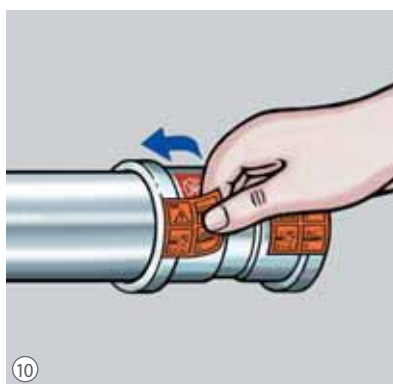
8

Раскрыть стяжные губки и защелкнуть их.



9

Установить пресс-машину в рабочее положение и выполнить опрессовку.



10

Убрать контрольную наклейку. Соединение обозначено как «опрессованное».

Труба Prestabo,  
без покрытия

Рис. Н-96

Рис. Н-97

Рис. Н-98

Рис. Н-99

Рис. Н-100

Рис. Н-101

## Испытание трубопроводов под давлением

### Критерии

- Согласно VOB (Положению о подрядно-строительных работах), Часть C, DIN 18 380, п. 3.4, гидравлические испытания являются дополнительными работами, выполняемыми по договору подряда; они относятся к услугам, которые подрядчик оказывает в соответствии с договором.
- Если испытания на герметичность проводятся с применением сжатого воздуха, не содержащего масел, либо с помощью инертных газов, необходимо составить подробный список с описанием всех работ, который согласуется в рамках договора.
- Все трубопроводы подлежат испытаниям на герметичность в смонтированном, но еще не скрытом отделочными работами состоянии.
- Испытание отопительных систем на герметичность можно также проводить с применением сжатого воздуха или инертных газов.
- Испытания под давлением необходимо отразить в протоколе.



# 3 Система газоснабжения\*

## Основы

### Применение природного газа

#### Национальное предисловие:

В настоящее время в теплоснабжении жилого фонда в Германии в качестве энергоносителя более чем на 40 % используется природный газ. Более 75 % новых зданий оснащены системами отопления, работающими на газовом топливе.

Использование газа в качестве энергоносителя для работы систем центрального отопления, подогрева питьевой воды, а также для приготовления пищи или, например, сушки белья уже стало привычным явлением. Осталось более подробно ознакомить потребителей с универсальностью природного газа и приборов, работающих на нем. Новые газовые приборы (камины, ИК-излучатели или грили) постоянно расширяют возможности применения газа в быту.

**Отопление жилых помещений**

**Работающие на газе бытовые приборы**

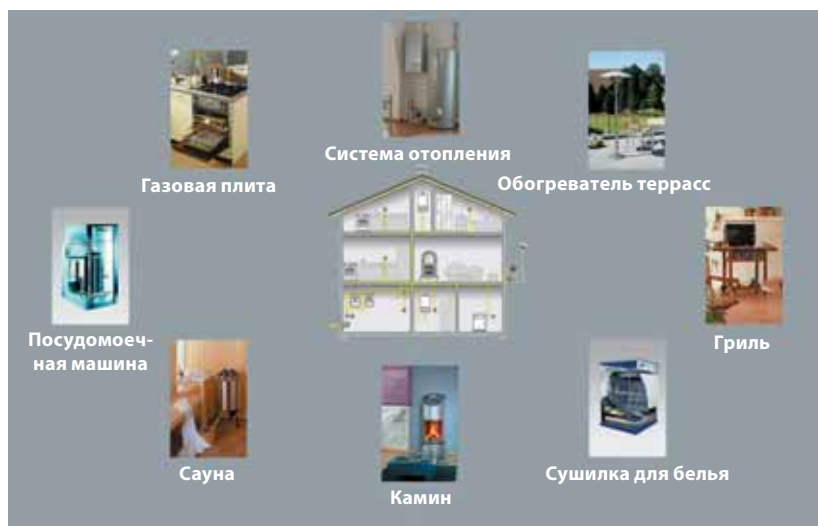


Рис. G-1

### Системная концепция ViEGA

Требования к инновационной газопроводной системе в хозяйственно-бытовой сфере:

- Технически безупречный и экономичный монтаж
- Высокая скорость монтажа
- Пожаробезопасные газопроводы, прокладываемые также в недоступных зонах
- Высокая степень надёжности и безопасности
- Без использования дополнительных предохранительных устройств и приспособлений
- Соединения трубопроводов согласно требованиям нормативной документации
- Совместимость пресс-фитингов со всеми типами труб, имеющими допуск для систем газоснабжения

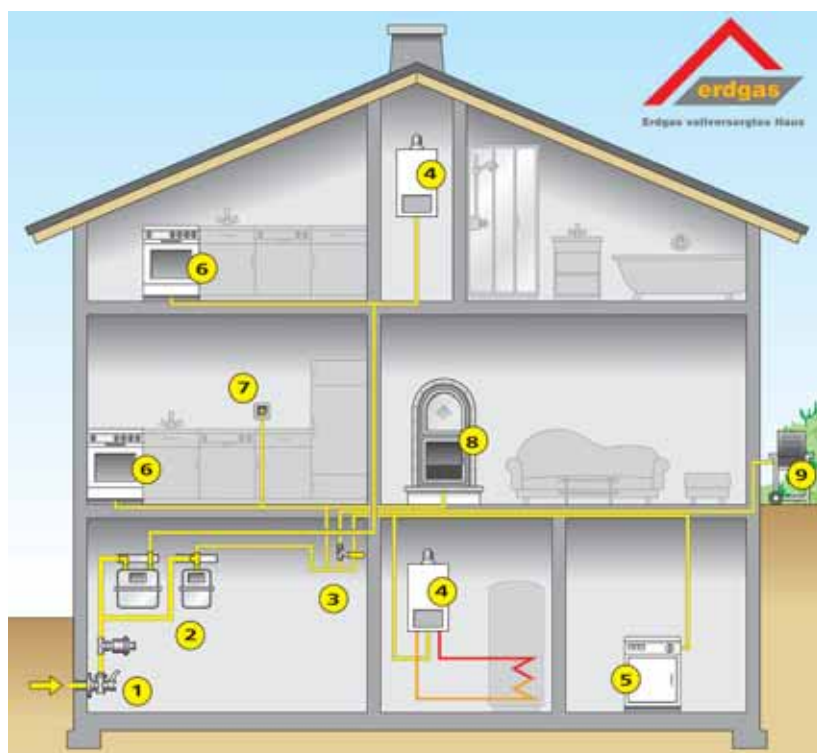


Рис. G-2

- |                             |   |
|-----------------------------|---|
| ① Цокольный ввод в дом      | ⑥ Газовая плита   |
| ② Газовый счётчик           | ⑦ Газовая розетка для скрытого монтажа                    |
| ③ Разводящий коллектор      | ⑧ Газовая печь / камин                                    |
| ④ Газовый водонагреватель   | ⑨ Наружная газовая розетка для гриля, работающего на газе |
| ⑤ Газовая сушилка для белья |   |



### Требования к газовым розеткам

Необходимо соблюдать национальные своды правил и ГОСТы, ограничивающие или запрещающие эту форму подсоединения оборудования.

Использование нестационарных газовых приборов, например, газовых плит, сушилок для белья, обогревателей для террас и грилей, требует установки газовых розеток. К газовым розеткам предъявляются следующие требования:

- Возможность подсоединения прибора через гибкий газовый шланг с разъемом, который пользователь может безопасно эксплуатировать
- Надежность, безопасность и безотказность работы при подключении и отключении газовых потребителей
- Внешняя схожесть с электрическими розетками

При этом конструктивные решения должны гарантировать соблюдение стандартов безопасности. Газовые розетки должны соответствовать следующим требованиям:

- Предотвращение выхода газа при обрыве или повреждении шланга
- Визуальный контроль наличия газового потока при помощи индикатора
- Блокировка в случае несанкционированных манипуляций с разъемным блоком
- Защита от утечек при помощи многопозиционных запорных устройств
- Защита от утечек газа при пожаре с помощью термоотескающих устройств (ТАЕ)
- Защита от утечек газа при технически неправильном подсоединении прибора
- Предохранительное разъемно-штуцерное соединение на газовом приборе

Газовые розетки Viega, а также относящиеся к ним гибкие шланги, соответствуют всем вышеперечисленным требованиям.



Рис. G-3



Рис. G-4

### Требования к газовым розеткам

### Предохранительные устройства

### Дизайнерская газовая розетка для скрытого монтажа

## Описание системы

### Profipress G / Profipress G XL

#### Область применения

Трубопроводные системы с пресс-фитингами Profipress G и Profipress G XL осуществляют функцию транспортировки по ним газов согласно DVGW-AB G 260, предназначенных для хозяйственно-бытовых целей. Согласно немецким нормам, монтаж трубопроводов газоснабжения регламентируется инструкциями по производству работ DVGW G 600, TRGI 2008 и TRF 1996. При монтаже систем возможно использование только медных трубопроводов согласно EN 1057<sup>1)</sup> в сочетании с DVGW-AB-GW 392.

Трубопроводы Profipress G / Profipress G / XL сертифицированы и предназначены для транспортировки газа и жидкого газа в газообразном состоянии<sup>2)</sup> для хозяйственно-бытовых нужд

газов в соответствии с рабочей инструкцией DVGW G 260

|  |       |
|--|-------|
| Максимальное давление транспортируемой среды   | 5 бар |
| Максимальное рабочее давление транспортируемой среды согласно технике безопасности при высокой термической нагрузке                                  | 1 бар |
| Максимальная рабочая температура и температура среды   | 70°C  |
| Возможность использования трубопроводов Profipress G / XL для других, не указанных здесь, целей необходимо согласовать с нашим заводом в Аттендорне. |       |

<sup>1)</sup> Пожалуйста, примите во внимание минимальную толщину стенок согласно таблице H-1

<sup>2)</sup> Для установок, работающих на сжиженном газе в зонах, где к трубопроводам предъявляются требования к высокой термической нагрузке (BTH), с рабочим давлением в приборе регулирования давления >1 бар, необходимо применять трубопроводы Sanpress Inox G.

#### Profipress G

Пресс-фитинги из меди

Специальные фитинги, фланцы и арматура из бронзы или латуни



Рис. G-5

**Технические характеристики**

Медные трубы согласно EN 10571) и DVGW-AB-GW 392

Из меди / бронзы

Вся выпускаемая продукция проходит постоянный внутренний контроль качества и контроль со стороны Управления по испытанию материалов NRW.

Соглашение о гарантии и ответственности с ZVSHK

Все пресс-фитинги Profipress промаркированы с 2 сторон желтой точкой на пресс-муфте

Стандартно на заводе фитинги комплектуются желтым уплотнительным элементом из HNBR

Profipress G 12 – 54 мм С пресс-клещами

Profipress G XL 64,0 мм С пресс-насадками

Profipress G DG-4550 AU 0070

Profipress G XL DG-8531 BR0258

Пресс-инструменты Viega (см. главу «Инструменты»)

<sup>1)</sup> Пожалуйста, примите во внимание минимальную толщину стенок согласно таблице Н-1

**Возможные типы труб для газовой разводки**

| Наруж. Ø x толщина стенки d <sub>a</sub> x s [мм] |              | Штанги       |            | Бухты      |
|---|--------------|--------------|------------|------------|
|   |              | Неотожженная | Отожженная | Отожженная |
| 12 x 0,8  | Profipress G | ✓            | ✓          | ✓          |
| 15 x 1,0  |              | ✓            | ✓          | ✓          |
| 18 x 1,0  |              | ✓            | ✓          | ✓          |
| 22 x 1,0  |              | ✓            | ✓          | ✓          |
| 28 x 1,0  |              | ✓            | ✓          |            |
| 35 x 1,2  |              | ✓            |            |            |
| 42 x 1,2  |              | ✓            |            |            |
| 54 x 1,5  |              | ✓            |            |            |
| 64 x 2,0  | XL           | ✓            |            |            |

Tab. G-1



Рис. G-6

**Трубы**

**Пресс-фитинги**

**Контроль качества**

**Маркировка**

**Уплотнитель**

**Пресс-инструменты**

**Номер допуска DVGW**

**Медные трубы**

Подходит согласно EN 1057<sup>1)</sup> и DVGW-AB-GW 392

**Profipress G XL**

Пресс-фитинги и фланцы

### Пресс-фитинги Profipress G / XL

В виде пресс-фитингов или пресс-фитингов с резьбовым штуцером

Желтая точка означает контур безопасности SC-Contur, желтый прямоугольник – рабочую среду – газ

### Требование к деталям в системах газоснабжения

## Маркировка пресс-фитингов

Пресс-фитинги Profipress G и Profipress G / XL имеют маркировку

- Газ Применяется для газопроводов
- PN 5 С рабочим давлением до 5 бар
- GT 1 При высокой термической нагрузке (макс. рабочее давление 1 бар)

-  допуск для Голландии

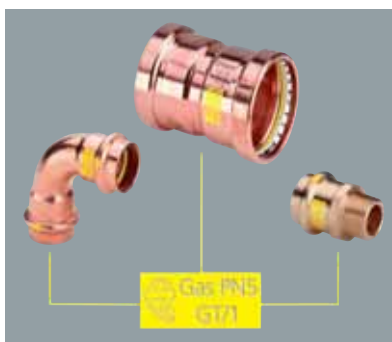


Рис. G-7

Преимущества комплексной системы:

- Контур безопасности SC-Contur
- Пресс-фитинги для многочисленных вариантов монтажа
- Пресс-инструменты с питанием от батареи или от сети

## Требования к трубопроводам, подверженным высокой термической нагрузке (ВТН)

Критерием определения высокой термической нагрузки (ВТН) является температура воспламенения природного газа в воздухе (ок. 640 °С).

В случае возникновения пожара, трубопровод и соединения должны быть устойчивы к температуре, равной 650 °С в течение 30 минут.

### Газовые установки

Пресс-фитинги Profipress G и Profipress G XL могут применяться в описанных ниже газовых установках.

Газовые установки в соответствии с DVGW-TRGI 2008

- Трубопроводы низкого давления < 100 мбар,
- Трубопроводы среднего давления ≥ от 100 мбар до 1 бар
- Применение данных пресс-систем также возможно в промышленных и технологических установках, соответствующих положениями DVGW и техническим правилам, например: DVGW-AB G 614, «Свободно проложенные газовые трубопроводы на территории промышленных объектов после передаточного пункта»

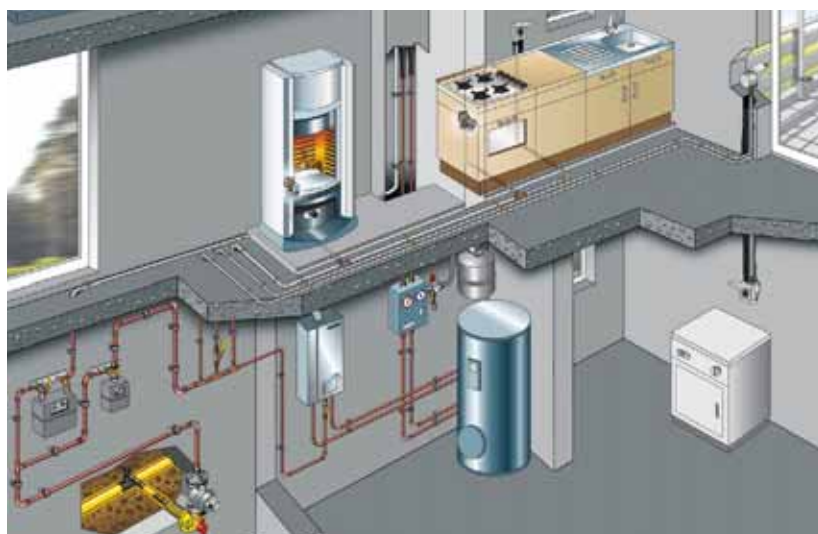


Рис. G-8

### Установки для сжиженного газа в соответствии с TRF 1996

Для установок, работающих на сжиженном газе в зонах, где предъявляются требования к высокой термической нагрузке (ВТН), с рабочим давлением >1 бар, применяют трубопроводы Sanpress Inox G.

Также применение трубопроводов Sanpress Inox G возможно в следующих случаях:

- Для емкостей сжиженного газа, работающих в диапазоне среднего давления, составляющего после редуктора не более 5 бар (1 ступень)
- Для емкостей сжиженного газа, работающих в диапазоне низкого давления, составляющего после редуктора не более 1 бар (2 ступень)
- Для емкостей сжиженного газа (баллоны для жидкого газа) < 14 кг
  - после регулятора давления для небольших баллонов
- Для емкостей сжатого сжиженного газа (баллоны для жидкого газа) > 14 кг
  - после регулятора давления для больших баллонов

## Sanpress Inox G / Sanpress Inox G XL

### Область применения

Системы пресс-фитингов Sanpress Inox G и Sanpress Inox G XL сертифицированы для соединения газопроводных труб согласно DVGW-AB G 260. Монтаж должен выполняться согласно инструкции DVGW G 600, TRGI 2008 и TRF 1996. Разрешается использовать только трубы Sanpress из нержавеющей стали согласно DIN EN 10088 и инструкции DVGW GW 541 – материал 1.4401.

Трубопроводные системы Sanpress Inox G сертифицированы для транспортировки газов в соответствии с рабочей инструкцией DVGW G 260 и

предназначены для сжиженного или природного газа в системах газоснабжения хозяйственно-бытового и промышленного назначения

Макс. рабочая температура транспортируемой среды до 70 °С

Sanpress Inox G – PN 5 / GT 5

Давление макс. 5 бар

Давление макс. при ВТН 5 бар

Sanpress Inox G XL – PN 5 / GT 5

Давление макс. 5 бар

Давление макс. при ВТН 5 бар

Использование Sanpress Inox G / -XL для других, не указанных здесь, целей необходимо согласовать с нашим заводом в Аттендорне.

### Пресс-фитинги Sanpress Inox G

Свыше 170 наименований изделий делают возможным практически любой монтаж и любой вариант подсоединения



Рис. G-9

**Технические характеристики**

Трубы из нержавеющей стали по EN 10088 и инструкции DVGW GW 541 Все диаметры трубопроводов изготовлены из нержавеющей стали марки 1.4401.

Постоянный внутренний контроль качества и контроль со стороны Управления по испытанию материалов NRW.

Соглашение о гарантии и ответственности с ZVSHK

Желтый прямоугольник и желтая точка на пресс-муфте

Желтый уплотнительный элемент из HNBR

Пресс-инструменты Viega (см. главу «Инструменты»)

Sanpress Inox G от 15 до 54 мм                      Пресс-клещи

Sanpress Inox XL от 64,0 до 108,0 мм            Обжимные цепи

Sanpress Inox G    DG-8531 B0 0393

Sanpress Inox G XL                                        DG-8531 BR 0333

**Трубы**  
**Пресс-фитинги**  
**Контроль качества**

**Маркировка**  
**Уплотнительный элемент**  
**Пресс-инструменты**

**Номер допуска**  
**DVGW**

**Трубы из нержавеющей стали, имеющие допуск**

| <b>d<sub>a</sub> x s</b><br>[мм] | <b>Объем на 1 пог. метр трубы</b><br>[л/м] | <b>Вес на 1 пог. метр трубы</b><br>[кг / м] | <b>Материал пресс-фитингов</b> |
|----------------------------------|--|---|--------------------------------|
| 15 x 1,0                         | 0,13                                       | 0,35  | Нержавеющая сталь              |
| 18 x 1,0                         | 0,20                                       | 0,43  |                                |
| 22 x 1,2                         | 0,30                                       | 0,65  |                                |
| 28 x 1,2                         | 0,51                                       | 0,84  |                                |
| 35 x 1,5                         | 0,80                                       | 1,26  |                                |
| 42 x 1,5                         | 1,19                                       | 1,52  |                                |
| 54 x 1,5                         | 2,04                                       | 1,97  |                                |
| 64,0 x 2,0                       | 2,83                                       | 3,04  |                                |
| 76,1 x 2,0                       | 4,08                                       | 3,70  |                                |
| 88,9 x 2,0                       | 5,66                                       | 4,34  |                                |
| 108,0 x 2,0                      | 8,49                                       | 5,30  |                                |

Tab. G-2



Рис. G-10

**Sanpress Inox G**  
Пресс-фитинги и фланцы

### Контур безопасности SC-Contur

Неопрессованные соединения распознаются во время испытания давлением на герметичность

До 108,0 мм с маркировкой для газа

### Пресс-фитинги Sanpress Inox G XL

## Маркировка пресс-фитингов

Пресс-фитинги Sanpress Inox G / XL имеют следующую маркировку:

- Газ для газопроводов,
- PN 5 для рабочего давления до 5 бар,
- GT/5 (1) для высокой термической нагрузки при рабочем давлении 5 бар



Рис. G-11



Рис. G-12

## Пресс-фитинги с контуром безопасности SC-Contur

Система Sanpress Inox также оснащена контуром безопасности SC-Contur, который обозначается желтой точкой на раструбе фитинга. Неопрессованные соединения проявляются во время проведения испытаний на герметичность в результате падения давления на контрольном манометре.

## Требования НТВ Система для сжиженного газа TRF 1996

См. раздел Profipress G



### Требования к ВТН

Критерием определения высокой термической нагрузки (ВТН) является температура воспламенения природного газа в воздухе (ок. 640 °С).

В случае возникновения пожара, трубопровод и соединения должны быть устойчивы к температуре, равной 650 °С в течение 30 минут.

### Установки для сжиженного газа в соответствии с TRF 1996

Также применение трубопроводов Sanpress Inox G возможно в следующих случаях:

- Для установок, работающих на сжиженном газе в зонах, где предъявляются требования к высокой термической нагрузке (ВТН), с рабочим давлением >1 бар
- Для емкостей сжиженного газа, работающих в диапазоне среднего давления, составляющего после редуктора не более 5 бар (1 ступень)
- Для емкостей сжиженного газа, работающих в диапазоне низкого давления, составляющего после редуктора не более 1 бар (2 ступень)
- Для емкостей сжиженного газа (баллоны для жидкого газа) < 14 кг – после регулятора давления для небольших баллонов
- Для емкостей сжатого сжиженного газа (баллоны для жидкого газа) > 14 кг – после регулятора давления для больших баллонов

### Примеры исполнения

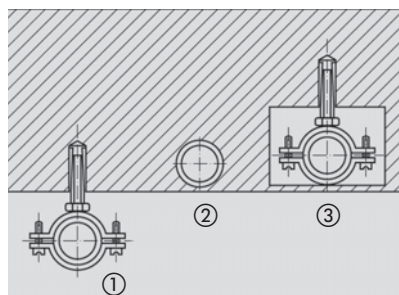


Рис. G-13

- ① открытая прокладка по стенам и несущим конструкциям при помощи хомутов
- ② Скрытая прокладка без возможности свободного доступа (для трубопроводов с рабочим давлением менее 100 мбар)
- ③ Скрытая прокладка в вентилируемых шахтах или каналах

### Монтаж трубопроводов

согласно  
DVGW TRGI 2008

### Указания по монтажу при скрытой прокладке трубопроводов с рабочим давлением менее 100 мбар

- Прокладку, стыковку и крепление трубопроводов необходимо производить без последующего механического напряжения прокладываемого участка.
- Прокладываемые трубопроводы должны быть защищены от коррозии.
- При скрытой прокладке не допускается использование разъёмных резьбовых соединений.
- Обработка трубопроводов из меди азотистокислыми или содержащими аммиак веществами, а трубопроводов из нержавеющей стали - хлоридсодержащими веществами не допускается.

### Прокладка и крепление трубопровода

При монтаже газопроводов крепление их за другие трубопроводы или использование газопроводов в качестве опор для других труб не допускается. Так как трубопроводные пресс-системы Profipress G / XL и Sanpress Inox G / XL представляют собой неразъёмные, прочные на разрыв и сдвиг трубные соединения, допускается их крепление при помощи негорючих подвесов или металлических хомутов (см. DVGW-TRGI 2008 5.3.7 Tab. 8)

#### Пресс-соединения Profipress G и Sanpress Inox

Продольный разрез пресс-соединения



Рис. G-14

Рекомендуемые интервалы между креплениями

| Н <sub>аруж</sub> Ø x Толщина<br>стенки da x s<br>[мм] |          |                 |          | Интервал между<br>креплениями<br>[м] |      |
|--|----------|-----------------|----------|--------------------------------------|------|
| Profipress G   |          | Sanpress Inox G |          |                                      |      |
| 12 x 1,0   | Стандарт | –               | Стандарт | 1,25                                 |      |
| 15 x 1,0   |          | 15 x 1,0        |          | 1,25                                 |      |
| 18 x 1,0   |          | 18 x 1,0        |          | 1,50                                 |      |
| 22 x 1,0   |          | 22 x 1,2        |          | 2,00                                 |      |
| 28 x 1,5   |          | 28 x 1,2        |          | 2,25                                 |      |
| 35 x 1,5   |          | 35 x 1,5        |          | 2,75                                 |      |
| 42 x 1,5   |          | 42 x 1,5        |          | 3,00                                 |      |
| 54 x 2,0   |          | 54 x 1,5        |          | 3,50                                 |      |
| 64,0 x 2,0   |          | XL              |          | 64,0 x 2,0                           | 4,00 |
| –  |          |                 |          | 76,1 x 2,0                           | 4,25 |
| –  |          | 88,9 x 2,0      | 4,75     |                                      |      |
| –  |          | 108,0 x 2,0     | 5,00     |                                      |      |

Tab. G-3

**Укладка в конструкции пола**

Укладка газопроводов в цементной стяжке пола, в т.ч. частичная, не допускается.

Допустимые способы прокладки (рис. G-27)

- ③ на несущем перекрытии в пределах слоя теплоизоляции или шумоизоляции.
- ④ частично внутри выемки в несущем перекрытии и частично внутри слоя теплоизоляции
- ⑤ полностью внутри выемки в несущем перекрытии.

Трубы для газопроводов, которые прокладываются под землей, должны быть защищены от коррозии. Следуйте инструкциям для подземной прокладки трубопроводов DVGW-TRGI 2008, пункт 3.3.8.5.

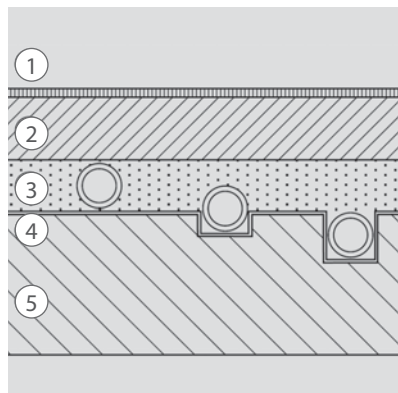


Рис. G-15

- ① Напольное покрытие
- ② Цементная стяжка (наливной пол)
- ③ Слой теплоизоляции
- ④ Гидроизоляция
- ⑤ Несущая плита перекрытия

**Ориентировочные значения интервалов между креплениями для горизонтально прокладываемых трубопроводов**

**Газопроводы в конструкции пола**

### Защита трубопроводов от коррозии

Обычно в помещениях с неагрессивным климатом, при открытой прокладке трубопроводов по стенам и несущим конструкциям при помощи хомутов не требуется дополнительной наружной защиты от коррозии.

Однако, для ниже перечисленных случаев необходимо устройство дополнительной защиты:

- При прокладке медных трубопроводов в толще или элементах строительных конструкций, содержащих, например, азотистокислые или аммиаксодержащие стройматериалы, либо при прокладке труб из нержавеющей стали в окружающей среде, содержащей хлориды
- При возможности воздействия на проложенные трубопроводы агрессивной атмосферы
- Согласно немецким нормативам, трубопроводы, проложенные в выемках внутри несущего перекрытия или в слое теплоизоляции, считаются наружными трубопроводами, проложенными в грунте, в соответствии с DVGW TRGI 2008.

### Требования в соответствии с DVGW TRGI 2008

В случае возможного воздействия агрессивной среды на открытые участки трубопроводов, после окончания монтажа, необходимо выполнить защиту их от коррозии с применением антикоррозийных кожухов, обшивки или термоусадочных рукавов согласно DIN 30672.

## 4 Применение пресс-систем в промышленности

### Описание системы

#### Область применения

Пресс-системы Profipress / Profipress G, а также Sanpress Inox и Sanpress Inox G подходят для использования в промышленности при транспортировке специальных сред.

Выбор определённого типа системы зависит от условий эксплуатации, например, давления, температуры и концентрации транспортируемой среды. Трубопроводные системы для распространённых специальных сред могут применяться в соответствии с таблицами I-10 – I-15. Применение систем Prestabo, а также всех вышеописанных систем для других сред необходимо согласовать с нашими специалистами.

#### Profipress / Sanpress Inox / Profipress G / Sanpress Inox G / Prestabo

Системы Profipress / Profipress G, Sanpress Inox и Sanpress Inox G, наряду с применением в водопроводных и инженерных бытовых сетях все больше используются в промышленности для транспортировки специальных сред.

Разнообразные характеристики рабочих сред, например, давление, температура и концентрация, требуют тщательного подбора системы и материала уплотнений. Специальные среды с указанными рабочими условиями, например, технические газы, масла, смазочные материалы и т.д., могут быть проверены в рамках собственных лабораторных исследований в фирме Viega или, в особых случаях, – другими учреждениями. На основе этой информации готовится Системная концепция Viega. Использование данных рекомендаций гарантирует безопасность конструкции и системы для исполнителя и заказчика.

Системы пресс-фитингов из меди и нержавеющей стали преимущественно применяются в системах со следующими средами:

- сжатый воздух
- охлаждающая вода
- технические газы
- вода для производственных нужд
- очищенная техническая вода
- маслосодержащие среды

**Области применения**

**Ассортимент  
пресс- фитингов**

**Profipress / Profipress G**



Рис. I-1

Применение пресс-системы Profipress / Profipress G возможно для:

- газа и жидкого газа
- котельного и дизельного топлива
- оросительных установок
- транспортировки кислорода

**Пресс-фитинги с контуром безопасности SC-Contour**

Контур безопасности SC-Contour на каждом фитинге имеет цветную маркировку

- Жёлтый для фитингов Profipress G
- Зеленый для фитингов Profipress
- Синий для фитингов Profipress / Sanpress Labs-frei без заводской смазки

**Пресс-фитинги**

Цветные точки означают контур безопасности SC-Contour

**Система трубопроводов**

С Profipress и Profipress XL



Рис. I-2



Рис. I-3

### Технические характеристики

Использовать только медные трубы согласно стандарту EN 1057<sup>1)</sup> и инструкции DVGW GW 392.

- 12 – 108 мм медь
- 12 – 54 мм бронза
- 64,0 – 108,0 мм медь

Уплотнительные кольца из EPDM (этилен-пропилен-диеновый каучук); уплотнение стойко к температуре до 110 °С; уплотнение не стойко к углеводородным растворителям, хлор-углеводородам, бензину, скипидару и т.д.

Трубы поставляются в бухтах и штангах (см. таблицу). Все трубы испытаны на герметичность и промаркированы

Profipress с контуром безопасности SC-Contur,  
положение DVGW № DW 8511 AP 3139 Profipress XL,  
положение DVGW № DW 8511 AT 2347

Производственная программа (наружные диаметры, мм)  
12 / 15 / 18 / 22 / 28 / 35 / 42 / 54  
64,0 / 76,1 / 88,9 / 108,0.

<sup>1)</sup> Пожалуйста, примите во внимание минимальную толщину стенок согласно таблице H-1

#### Медные трубы, используемые в системах питьевого водоснабжения

| Наруж. Ø x толщина стенки da x s [мм] | Номенклатура изделий |            |        | Размеры  | Пресс-фитинги |
|---------------------------------------|----------------------|------------|--------|----------|---------------|
|                                       | штанги               |            | бухты  |          |               |
|                                       | Не отожженные        | Отожженные | Мягкие |          |               |
| 12 x 0,8                              | ✓                    | ✓          | ✓      | Стандарт | медь          |
| 15 x 1,0                              | ✓                    | ✓          | ✓      |          |               |
| 18 x 1,0                              | ✓                    | ✓          | ✓      |          |               |
| 22 x 1,0                              | ✓                    | ✓          | ✓      |          |               |
| 28 x 1,0                              | ✓                    | ✓          | –      |          |               |
| 35 x 1,2                              | ✓                    | –          | –      |          |               |
| 42 x 1,2                              | ✓                    | –          | –      |          |               |
| 54 x 1,5                              | ✓                    | –          | –      |          |               |
| 64,0 x 2,0                            | ✓                    | –          | –      |          |               |
| 76,1 x 2,0                            | ✓                    | –          | –      |          |               |
| 88,9 x 2,0                            | ✓                    | –          | –      | XL       |               |
| 108,0 x 2,5                           | ✓                    | –          | –      |          |               |

Таб. I-1

**Материал трубы**

**Материал пресс-фитингов**

**Уплотнитель**

**Форма поставки**

**Допуски**

Система

**Ном. размеры [мм]**

**Profipress XL**

**Размеры труб, формы поставки**

**Материал трубы**

Согласно стандарту EN10312

**Материал пресс-фитингов  
Уплотнитель**

**Форма поставки**

**Допуски**

Система

Трубы

**Ном. размеры [мм]**

Sanpress Inox  
Sanpress Inox XL

**Sanpress Inox**

Пресс-фитинги 15 – 54 мм из нержавеющей стали, размеры XL 64 – 108 мм из нержавеющей стали, со стопорным кольцом, ограничительным кольцом и уплотнителем из EPDM

Все размеры с контуром безопасности SC-Contur

**Sanpress Inox / Sanpress Inox XL**

**Технические характеристики**

Трубы из нержавеющей стали Sanpress и Sanpress XL являются водопроводными трубами и сварены лазерной сваркой.

Материал № 1.4401 (X5 CrNiMo 17-12-2), с 2,3 % Mo для повышения прочности; альтернативно: Материал № 1.4521 (X2 CrMoTi 18-2), значение PRE 24.1

Фитинги из бронзы и нержавеющей стали

Уплотнительные кольца из EPDM (этилен-пропилен-диеновый каучук); уплотнение стойко к температуре до 110 °С; уплотнение не стойко к углеводородным растворителям, хлорированным углеводородам, скипидару, бензину и т.д.

- Трубы поставляются в штангах, длиной 6 м, с неизолированной наружной и внутренней поверхностью
- На концы труб надеты пластиковые заглушки

Все трубы испытаны на герметичность и промаркированы  
Постоянный внутренний контроль качества, а также контроль со стороны Управления по испытанию материалов NRW.

Инструкция DVGW W 534:

DW 8501 BL 0551

DW 8501 AT 2348

EN 10088, DIN 17455: Общие требования к сварным круглым трубам из нержавеющей стали  
Инструкция DVGW W 541: Трубы из нержавеющей стали для систем питьевого водоснабжения. Знак технического контроля DVGW TS 233 (N 012)

Производственная программа (наружные диаметры, мм)

15 / 18 / 22 / 28 / 35 / 42 / 54

64,0 / 76,1 / 88,9 / 108,0



Рис. 1–4



Рис. 1–5



## Трубы Sanpress Inox

| <b>d x s</b><br>[мм] | <b>Объем на<br/>1 пог. метр<br/>трубы</b><br>[л/м] | <b>Вес на<br/>1 пог. метр<br/>трубы</b><br>[кг/м] | <b>Вес<br/>отрезка<br/>6 м</b><br>[кг] | <b>Размер</b> | <b>Материал<br/>пресс-<br/>фитингов</b> |
|----------------------|--|---|--|---------------|---|
| 15 x 1,0             | 0,13   | 0,35  | 2,10                                   | Стандарт      | Нерж. сталь                             |
| 18 x 1,0             | 0,20   | 0,43  | 2,55                                   |               |   |
| 22 x 1,2             | 0,30   | 0,65  | 3,89                                   |               |   |
| 28 x 1,2             | 0,51   | 0,84  | 5,02                                   |               |   |
| 35 x 1,5             | 0,80   | 1,26  | 7,55                                   |               |   |
| 42 x 1,5             | 1,19   | 1,52  | 9,13                                   |               |   |
| 54 x 1,5             | 2,04   | 1,97  | 11,83                                  |               |   |

## Трубы Sanpress Inox XL

|             |      |      |       |    |             |
|-------------|------|------|-------|----|-------------|
| 64,0 x 2,0  | 2,83 | 3,04 | 18,24 | XL | Нерж. сталь |
| 76,1 x 2,0  | 4,08 | 3,70 | 22,20 |    |             |
| 88,9 x 2,0  | 5,66 | 4,34 | 26,00 |    |             |
| 108,0 x 2,0 | 8,49 | 5,30 | 31,80 |    |             |

Таб. I-2

## Prestabo

Подробные сведения в главе «Отопительная техника».

### Область применения

Система Prestabo предназначена для применения в технологических трубопроводах в промышленности, а также в закрытых системах отопления зданий. Данные трубопроводы и фитинги не подходят для систем питьевого водоснабжения. Трубы и фитинги имеют красную маркировку «Не для систем питьевого водоснабжения».

Гальванизированная труба Prestabo может также использоваться для спринклерных систем и трубопроводов сжатого воздуха.

### Пресс-фитинги Prestabo

С четкой красной маркировкой: «Не подходят для систем питьевого водоснабжения»



Рис. I-6



Рис. I-7

Характеристики труб:

- Красная линия, белая надпись
- Символ «Не предназначено для трубопроводов питьевой воды»
- Символ «Спринклерные системы»
- Концы труб с белыми заглушками
- Размеры 15-108 мм
- Начиная с размера 22 мм, сертификат VdS на трубу и пресс-фитинги
- 20 мкм слой цинка внутри и снаружи

## Применение технологий

### Контур безопасности SC-Contur. Соответствие стандартам DVGW

Контур безопасности SC-Contur позволяет выявить случайно не опрессованные соединения в системе, оставшиеся по окончании монтажных работ. Неопрессованные соединения выявляются в результате нагнетания давления в трубопроводах в пределах от 1 бар до 6,5 бар, по визуальным признакам протечки воды через них или по падению давления на контрольном манометре.

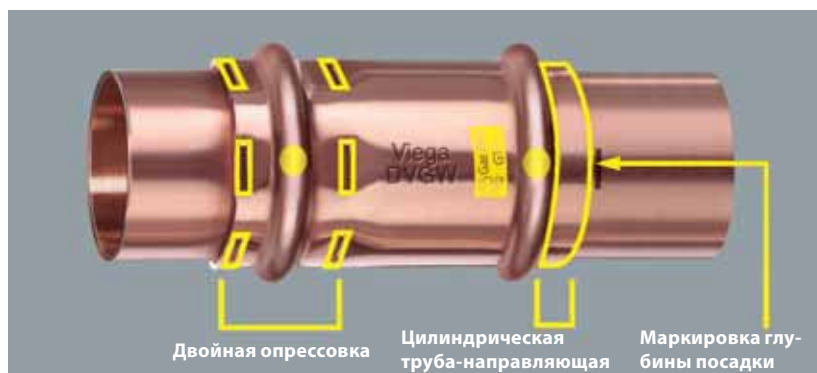


Рис. I-8

#### Испытания Viega

| Критерии контроля                      | Требования DVGW-W 534   | Контрольные показатели Viega   |
|--|---|--|
| <b>Нормативные показатели давления</b> | Не ниже 25 бар  | От 50 до 200 бар   |
| <b>Гидравлический удар</b>             | По 10000 раз, поочередно, от 1 до 15 бар избыт. давл. при комнатной t и при 95 °С   | По 100000 раз, поочередно, от 1 до 15 бар избыт. давл. при комнатной t и при 95 °С   |
| <b>Смена температур</b>                | По 10000 раз, поочередно, по 15 минут при 20 °С и 95 °С при давлении 10 бар и предв. напряжении трубы 2 Н/мм <sup>2</sup> | По 100000 раз, поочередно, по 15 минут при 20 °С и 95 °С при давлении 10 бар и предв. напряжении трубы 2 Н/мм <sup>2</sup> |
| <b>Стойкость к вакууму</b>             |   | - 0,8 бар  |
| <b>Пониж. давление</b>                 |   | Специальные испытания  |

Таб. I-3



#### Пресс-контур SC

При заполнении системы обнаруживаются неопрессованные соединения

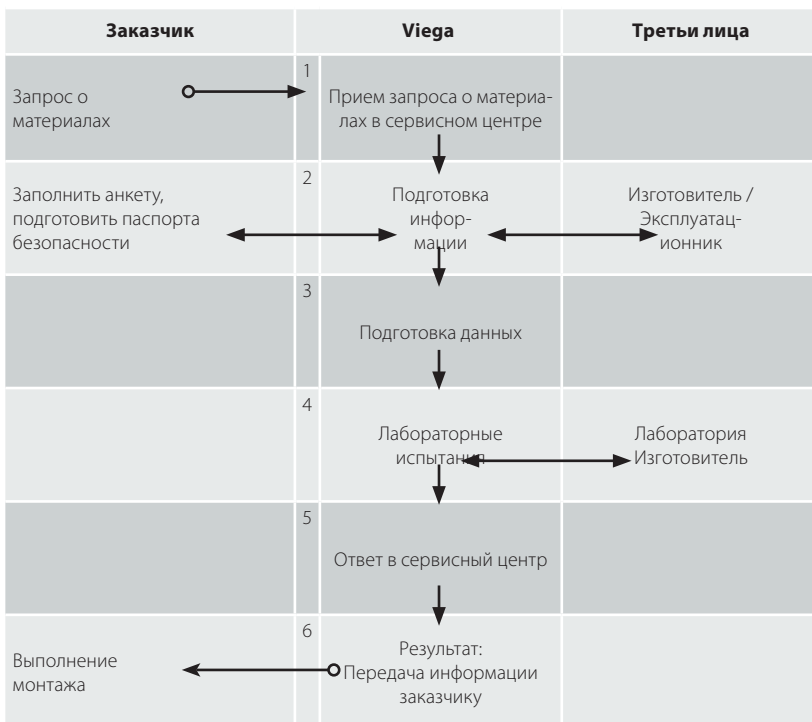
Для Sanpress  
Sanpress Inox  
Profipress

Испытательные нагрузки значительно превышают требуемые значения

**Технические характеристики – уплотнительные элементы**
**Уплотнительные кольца**

| Сокращение                   | EPDM   | HNBR  | FKM   |
|------------------------------|--|---|---|
| <b>Материал</b>              | Этилен-пропилен-диеновый каучук  | Акрилонитрил бутадиеновый каучук                                    | Фторсодержащий эластомер  |
| <b>Цвет</b>                  | Черный блестящий   | Желтый  | Черный, матовый   |
| <b>Температура [°C макс]</b> | 110  | 70  | 140   |
| <b>Давление [бар]</b>        | 16   | 5 (1 при высокой термич. нагрузке)                                  | 16  |
| <b>КТW</b>                   | Нет  | Да  | Да  |
| <b>НТВ</b>                   | Да   | Нет   | Да  |
| <b>Область применения</b>    | Питьевое водоснабжение, отопление, гелиоустановки (плоские коллекторы) | Газы по GW 260<br>Жидкое топливо<br>Диз.топливо согласно DIN EN 590 | Гелиоустановки (трубчат.коллект.)<br>Центр. отопление (по согласованию) |

Таб. I-4

**Схема процесса запроса о материалах**
**Запрос о материалах**


Таб. I-5

### Фланцевые соединения

В металлических пресс-системах допускается применение фланцевых соединений размерами от 28,0 до 108,0 мм. Для Sanpress Inox предлагаются переходные фланцы из нержавеющей стали размерами от 15 до 108,0 мм. Переходные фланцы поставляются с пресс-муфтами или с внутренней резьбой. Уплотнения для фланцевых соединений выбираются в зависимости от области применения, как правило из EPDM или аналогичного, не содержащего асбест уплотнительного материала.



Рис. I-9

#### Sanpress Inox

Неподвижный фланец

из нержавеющей стали 1.4401  
 15 – 54 мм                      Модель 2359  
 64,0 – 108,0 мм              Модель 2359XL



Рис. I-10

#### Sanpress

Свободный фланец, подвижный

Из стали с порошковым покрытием,  
 с пресс-соединением из бронзы  
 от 28 до 54 мм                  Модель 2259.5  
 64 мм (медь)                    Модель 2459.5XL  
 XL 76,1 – 108,0мм              Модель 2259.5XL

### Виды фланцев

### Установки сжатого воздуха

Сжатый воздух – это одна из важнейших рабочих сред в промышленности, которая используется в разных объемах и разного качества. Будучи сжимаемым, он предъявляет высокие требования к местам соединения трубы и пресс-фитингам. Наряду с эксплуатационной надежностью, решающую роль играет выбор трубопроводной системы, подходящей для данного качества сжатого воздуха. Создаваемый компрессорами сжатый воздух содержит мелкораспыленное масло, оседающее на внутренних поверхностях труб, которое может разъедать уплотнительные материалы. Установленные в пресс-фитингах систем Profipress и Sanpress Inox в заводском исполнении уплотнительные элементы из EPDM могут использоваться при концентрациях масла  $\leq 25$  мг/м<sup>3</sup>. При более высоких концентрациях масла, мы рекомендуем системы Profipress G и Sanpress Inox G с уплотнительными элементами из HNBR.

Медь систем Profipress / Profipress G и нержавеющая сталь систем Sanpress Inox / Sanpress Inox G устойчивы к коррозии.

### Области применения пресс-систем Viega

<sup>1)</sup> См. обзор всех областей применения в конце главы

### Потребители сжатого воздуха

С дросселем и масло-водоотстойником

### Компрессор сжатого воздуха

### Области использования

| Пресс-системы Viega            | Рабоч. давлен.<br>$P_{\text{макс}}$ [бар]                   | Концентрация масла          |                             |
|--------------------------------|---|-----------------------------|-----------------------------|
|                                |   | $\leq 25$ мг/м <sup>3</sup> | $\geq 25$ мг/м <sup>3</sup> |
| Profipress / Sanpress Inox     | 10 бар <sup>1)</sup><br>(Более высокое давление по запросу) | ✓                           | –                           |
| Profipress G / Sanpress Inox G |   | ✓                           | ✓                           |
| Sanpress                       |   | ✓                           | Установить HNBR или FKM     |
| Prestabo                       |   | ✓                           | FKM                         |

Таб. I-6



Рис. I-11

### Классы качества воздуха

| ISO 8573-1<br>Классы | Общ. содержание масла макс.<br>[мг/м <sup>3</sup> ] |
|----------------------|---|
| 1                    | $\leq 0,01$   |
| 2                    | $\leq 0,1$  |
| 3                    | $\leq 1,0$  |
| 4                    | $\leq 5,0$  |
| 5                    | $\leq 25,0$   |

Таб. I-7

При монтаже трубопроводов сжатого воздуха необходимо соблюдать соответствующие действующие правила и технику безопасности



Рис. I-12 Источник: Фирма Kaeser

<sup>1)</sup> См. также обзор примеров применения в конце главы

### Системы охлаждения

Как правило, в качестве охлаждающих жидкостей во многих промышленно-технологических процессах используется либо вода, либо смесь воды и гликоля (в концентрации до 50 %). В этом случае становится возможным применение пресс-систем Profipress, Sanpress Inox и Sanpress.

В случае применения данных пресс-систем для транспортировки буровых и охлаждающих эмульсий необходима консультация с нашими специалистами. Система Profipress не подходит для транспортировки хладагентов.



Рис. I-13

Трубопроводные системы с разными рабочими средами в целях эксплуатационной безопасности и технически грамотного ремонта должны иметь четко видимую маркировку в соответствии с DIN 2403.

### Охлаждающий контур

Пример монтажа

### Определение технологической воды

### Транспортировка очищенной технологической воды

Очищенную воду для химических, медицинских и других процессов называют также «технологической» или «обработанной» водой. Речь идет о воде, не соответствующей Закону о питьевой воде. Очищенную воду подразделяют на несколько категорий.

К ним относятся:

- частично или полностью опресненная вода
- умягченная вода
- дополнительно обработанная вода
- деминерализованная и деионизированная вода
- осмотическая вода и т.д.

В случае необходимости транспортировки очищенной технологической воды, перед началом монтажных работ необходимо проконсультироваться с нашими специалистами

### Система тонкой очистки технологической воды

### Указание для лабораторий

Очищенная вода химически агрессивнее питьевой воды, и поэтому зачастую содержит ионы металла из трубопроводных систем



Рис. I-14

### Sanpress Inox

Рекомендуется для деминерализованной воды

Полностью опресненная вода не содержит солей или их ионов. Она отличается малой электропроводностью и высокой растворяющей способностью и поэтому может растворять материалы в своем окружении, например, материал труб. В умягченной воде ионы кальция и магния в карбонатах заменяются ионами натрия. В медных трубопроводах низкий показатель pH воды повышает вероятность равномерной поверхностной коррозии. В случае необходимости транспортировки полностью опресненной воды, рекомендуется использовать трубопроводную пресс-систему Sanpress Inox.



### Системы технологических газов

Понятие «технические газы» в общем включает в себя газы, используемые в химической и фармацевтической промышленности.

Технические правила для сжатых газов (ТПСГ) классифицируют газы по их свойствам. Таким образом, определены не только газы, но и газовые смеси (природный газ и т.д.). Для транспортировки большого количества этих рабочих сред могут применяться системы Profipress, Profipress G, Sanpress Inox и Sanpress Inox G.

При выборе подходящей системы пресс-фитингов с подходящим уплотнительным кольцом для использования Profipress / Profipress G и Sanpress Inox / Sanpress Inox G поможет следующая таблица.

Применимость пресс-систем для различных технических газов

|                                 | Profipress /<br>Sanpress Inox<br>С уплотнителем –EPDM | Profipress G /<br>Sanpress Inox G<br>С уплотнителем –<br>HNBR | Допустим.<br>рабоч. давл.<br>$P_{\text{макс}}$<br>[бар] |
|---------------------------------|---|---|---|
| <b>Сжатый воздух</b>            | ✓   | ✓   | 10 – 16 <sup>1)</sup>                                   |
| <b>Углекислый газ CO2 сухой</b> | –   | ✓   | 16  |
| <b>Азот N2</b>                  | ✓   | ✓   | 16  |
| <b>Аргон</b>                    | ✓   | ✓   | 10  |
| <b>Защитн. газ Corgon</b>       | ✓   | ✓   | 16  |
| <b>Вакуум</b>                   | ✓   | ✓   | -0,8  |
| <b>Кислород</b>                 | ✓   | –   | 16  |
| <b>Природный и жидкий газ</b>   | –   | ✓   | 5   |

Таб. I–8

При использовании не упомянутых здесь газов необходимо проконсультироваться с нашим заводом в Аттендорне.



Рис. I–15

<sup>1)</sup> 16 бар максимально допустимое рабочее давление для трубопроводов с диаметром не более 54 мм

### Распределительный блок

Для технических газов

1 единица на млн.  
соответствует  
0,0001 объем. %

### Подающий трубопровод

технических газов  
для сварки

Технические газы находят широкое применение в промышленности. Например, в химической промышленности углекислый газ используется для производства холода или для дробеструйной обработки. Кислород используется для производства озона, азот и аргон применяются в больших количествах в химической и фармацевтической промышленности.

В производстве с каждым днем требуется все больше газов с высоким и максимальным уровнем очистки. Для некоторых случаев применения стандартных уровней очистки недостаточно, либо высокое качество очистки снижается из-за попавших в систему загрязнений в местах утечек или вследствие реакций газов с материалами арматуры и труб.

Когда пределы обычных промышленных газов достигнуты, возникает потребность в газах с максимально возможным уровнем очистки. В этих «чистейших газах» содержатся такие примеси, как минералы и микроэлементы, но только в микродозах (единицы на миллион).

Степень чистоты газов указывается согласно в виде десятичной записи – сокращенной формы указания процентного содержания. Цифра перед десятичной точкой определяет количество «девяток». Цифра после точки – это первое число, отличное от девяти.

Примеры

- Азот **3.8** Доброкачественность 99,98 объем. %  
3 «девятки», последняя цифра «8»
- Ацетилен **2.4** Доброкачественность 99,4 объем. %  
2 «девятки», последняя цифра «4»



Рис. I-16

### Паровые системы низкого давления

В паровых системах низкого давления систему Profipress можно использовать только с уплотнительным элементом из FKM.

- Максимальная температура 120 °C
- Максимальное давление 1 бар



Рис. I-17

#### Уплотнительный элемент из FKM

|                           |  |
|---------------------------|--|
| <b>Пресс-система</b>      | Profipress S или Profipress с уплотнительным элементом из FKM  |
| <b>Наименование</b>       | Фторсодержащий эластомер                                       |
| <b>Область применения</b> | гелиоустановки, вакуумные трубы системы центрального отопления |
| <b>Цвет</b>               | черный, матовый  |
| <b>Размеры</b>            | DN от 10 до 100  |

Таб. I-9



Рис. I-18

Для применения при более высоких значениях температуры и давления необходимо проконсультироваться с нашими специалистами.

### Применение в судостроении

Profipress имеет допуск для судостроения. Свои вопросы направляйте, пожалуйста, в наши представительства или на фабрику.

### Паровая система низкого давления

Установка дезинфекции больничных коек

### Паровая система низкого давления

с уплотнительными элементами из FKM, в сочетании с арматурой для паровых установок

### Profipress / Sanpress Labs-frei (уплотнительные кольца без смазки)

В автомобильной и лакокрасочной промышленности применяются системы трубопроводов, «без компонентов, ухудшающих смачиваемость краской», например, силикона, жиров, масел и т.д. В технологическом процессе они ухудшают смачиваемость поверхности, что приводит к дефектам лакокрасочного покрытия.

Пресс-фитинги без компонентов, ухудшающих смачиваемость окрашиваемой поверхности краской, имеют индивидуальную упаковку и устанавливаются сразу после ее вскрытия. Такие детали отмечены синей точкой. Система включает также прямооточные клапаны Easytop Labs-frei и шаровые краны Easytop Labs-frei с размерами 15 – 54 мм.

#### Упаковка

Изделия упаковываются отдельно в пластиковые пакеты и обозначаются надписью: «Labs-frei»



Рис. I-19

Пресс-фитинги без «компонентов, ухудшающих смачиваемость краской окрашиваемой поверхности» не должны соприкасаться с веществами, препятствующими смачиванию краской!

#### Пресс-фитинги без смазки с контуром безопасности SC-Contur

снабжены маркировкой – синей точкой



Рис. I-20

### Шаровые краны Easytop

Шаровые краны Easytop подходят для применения в промышленных установках для негорючих газов. В системах сжатого воздуха и других случаях, где используются негорючие технические газы, максимальное рабочее давление составляет 10 бар.

Шаровые краны Profipress G имеют допуск для горючих газов по инструкции DVGW G 260 по PN 5, для высоких термических нагрузок действуют требования GT/1.

Особенности

- Удобные при техобслуживании и монтаже
- Пресс-технология гарантирует быстрый надёжный монтаж, цветные заглушки обеспечивают четкую маркировку рабочих сред.



Рис. I-21



Рис. I-22

**Маркировка рабочих сред**

**Изоляция для техобслуживания**

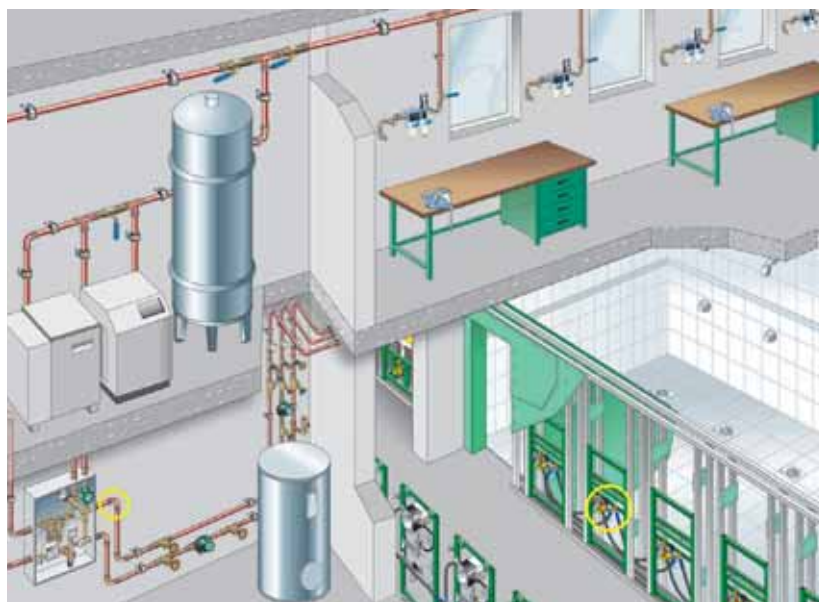


Рис. I-23

**Применение систем и шаровых кранов Viega в промышленности**

### Обзор областей применения систем металлических трубопроводов

Разнообразные характеристики рабочих сред - давление, температура и концентрация – требуют тщательного подбора материалов как для труб, так и для уплотнений. На основании имеющегося опыта работы со специальными средами, разработан информационный проспект «Области применения систем металлических трубопроводов». Наряду с системами для воды здесь описаны возможности применения для антифризов, масел, охлаждающих и смазочных материалов, а также для специальных рабочих сред и технических газов.

Для запроса используйте, пожалуйста, бланк на странице 199.

Регистрационный № Viega:

Дата:

№ заказчика:

Проект Viega №:

Составитель:

|    |   |   |   |   |   |   |                                  |   |                                       |                                       |  |
|----|---|---|---|---|---|---|----------------------------------|---|---------------------------------------|---------------------------------------|--|
| 1  | Заказчик / Фирма<br>(штамп фирмы)   | Руководство:<br>Контактные данные   |   |   |   |   |                                  |   |                                       |                                       |  |
|    | Улица:<br>Почт. индекс/насел. пункт:<br>Телефон:<br>Факс:<br>Контактное лицо: | Сервисный центр – Техническое консультирование<br>E-mail: service-werkstoffanfrage@viega.de   |   |   |   |   |                                  |   |                                       |                                       |  |
| 2  | Конечный потребитель:   | <b>Рекомендация</b>   |   |   |   |   |                                  |   |                                       |                                       |  |
|    | Проект:<br>Размер проекта:<br>(пог.м. труба/фитинги)<br><br>Контактное лицо:  |   |   |   |   |   |                                  |   |                                       |                                       |  |
| 3  | Изделие Viega   |   |   |   |   |   |                                  |   |                                       |                                       |  |
|    | <b>Profipress</b><br>Медь   | <b>Profipress S</b><br>Медь   | <b>Труба Sanpress 1.4401</b><br>Нержавеющая сталь | <b>Труба Sanpress 1.4401</b><br>Нержавеющая сталь | <b>Труба Sanpress 1.4521</b><br>Нержавеющая сталь | <b>Труба Sanpress 1.4521</b><br>Нержавеющая сталь | <b>Profipress G</b><br>Медь      | <b>Sanpress Inox G</b><br>Нержавеющая сталь | <b>Prestabo</b><br>Оцинкованная сталь | <b>Prestabo</b><br>Оцинкованная сталь |  |
|    | Медь/Бронза<br>EPDM   | Медь/Бронза<br>FKM  | Нержавеющая сталь<br>EPDM                         | Бронза<br>EPDM                                    | Нержавеющая сталь<br>EPDM                         | Бронза<br>EPDM                                    | Медь/Бронза<br>HNBR              | Нержавеющая сталь<br>HNBR                   | Оцинкованная сталь<br>EPDM            | Оцинкованная сталь<br>EPDM            |  |
|    | <input type="checkbox"/>  | <input type="checkbox"/>  | <input type="checkbox"/>                          | <input type="checkbox"/>                          | <input type="checkbox"/>                          | <input type="checkbox"/>                          | <input type="checkbox"/>         | <input type="checkbox"/>                    | <input type="checkbox"/>              | <input type="checkbox"/>              |  |
|    | 4   | Назначение всей системы   |   |   |   |   |                                  |   |                                       |                                       |  |
|    | 5   | Какую функцию выполняют компоненты Viega в системе?   |   |   |   |   |                                  |   |                                       |                                       |  |
|    | 6   | Действию каких рабочих сред подвергаются исследуемые материалы?<br>(Пожалуйста, приложите сертификаты безопасности и технические характеристики)  |   |   |   |   |                                  |   |                                       |                                       |  |
|    | 7   | Предполагается ли использование других составных компонентов в рабочей среде?<br>Пример: Добавки, присадки, чистящие средства, стружка и т.д.<br>Если да, то какие? Укажите концентрации. |   |   |   |   |                                  |   |                                       |                                       |  |
|    | 8   | В каких объемах предполагается подавать рабочие среды?<br>При наличии нескольких компонентов указать их<br>Опишите нормальные условия эксплуатации. Температура, давление                 |   |   |   |   |                                  |   |                                       |                                       |  |
|    | 9   | Условия эксплуатации  |   |   |   |   | Возможны ли гидравлические удары |   |                                       |                                       |  |
|    |   | T <sub>макс</sub>   |   |   |   |   | Возможно ли застывание           |   |                                       |                                       |  |
|    | T <sub>мин</sub>  |   |   |   |   |   |                                  |   |                                       |                                       |  |
|    | p <sub>макс</sub>   |   |   |   |   | Система   |                                  |   |                                       |                                       |  |
|    | p <sub>мин</sub>  |   |   |   |   |   |                                  |   |                                       |                                       |  |
|    | pH <sub>макс</sub>  |   |   |   |   | □ замкнутая □ незамкнутая                         |                                  |   |                                       |                                       |  |
|    | pH <sub>мин</sub>   |   |   |   |   |   |                                  |   |                                       |                                       |  |
| 10 | На сколько лет рассчитан срок службы системы?                                 |   |   |   |   |   |                                  |   |                                       |                                       |  |

Наша рекомендация относится к указанным условиям использования и эксплуатации. Это не распространяется на объем существующей ответственности за недостатки; в частности, гарантийные сроки по устранению недостатков не продлеваются.





# 5 Системный инструмент

## Описание системы

### Области применения

Эксплуатационная надежность пресс-систем Viega в первую очередь зависит от безупречного состояния пресс-машин и пресс-клещей. Необходимо соблюдать инструкцию по эксплуатации, входящую в комплект поставки пресс-инструментов.

Пресс-инструменты можно использовать при температурах от  $-5$  до  $+40$  °C – обязательно соблюдать рабочую температуру. Если температура однозначно ниже  $0$  °C, гидравлическое масло становится вязким; перед работой машины должны нагреться до комнатной температуры. В противном случае, это может отрицательно сказаться на работоспособности пресс-инструмента и вызвать его повреждения.

При попадании пресс-инструмента в воду его необходимо направить на проверку в авторизованный сервисный центр.

Независимо от установленных законом норм, Viega гарантирует герметичность соединения согласно соглашению о гарантии, заключенному с ZVSHK и ВНКС.

Оно продлевает установленный законодательством гарантийный срок при использовании пресс-клещей Viega и пресс-машин Viega.

### Инструкции по эксплуатации

### Условия применения

от  $-5$  до  $+40$  °C

### Сервисные центры

для техобслуживания и ремонта

### Ответственность – Гарантийное соглашение

### Пресс-инструменты

Модели с питанием от сети и от аккумулятора



Рис. W-1

### Пресс-инструмент и принадлежности

Надежные и не требующие обслуживания пресс-инструменты – важная составная часть комплексной системы ViEGA. Они оптимально рассчитаны на материалы и размеры пресс-фитингов ViEGA и гарантируют надежность и функциональность в повседневном использовании. В том числе и потому, что работают как от сети, так и от батареи.

- Пресс-пистолет 4 E
- Пресс-пистолет 4 B
- Пресс-пистолет Picco
- PT3-EN
- PT3-AN
- PT2

#### Пресс-пистолет 4 E 230 V

Новинка!

Электрический  
пресс-пистолет  
230 V



Рис. W-2

#### Особенности

- Для всех размеров пресс-фитингов от 12 до 108 мм
- Оптимальное удобство в работе благодаря эргономичной форме и возможности управления одной рукой
- Вес снижен до 4,5 кг (без пресс-клещей)
- Угол поворота головки на 180°
- Задержка на срабатывание, стопоры и принудительная опрессовка с автоматическим обратным ходом
- Небольшие затраты на техобслуживание и ремонт
- Обслуживание лишь через 32 000 циклов работы

## Пресс-пистолет 4 В



Рис. W-3

Пресс-машина с самым современным ионно-литиевым аккумулятором. Ионно-литиевые аккумуляторы обладают на 60 % большей емкостью, демонстрируют улучшенные характеристики мощности при более низких температурах и не имеют «эффекта памяти». Благодаря быстрому достижению требуемого усилия, опрессовка выполняется за 3–4 секунды, в зависимости от размеров трубы.

### Особенности

- Для всех размеров пресс-фитингов от 12 до 108 мм
- Оптимальное удобство в работе благодаря эргономичной форме и возможности управления одной рукой
- Вес снижен до 4,35 кг (без пресс-клещей)
- Угол поворота головки на 180°
- Задержка на срабатывание, стопоры и принудительная опрессовка с автоматическим обратным ходом.
- Небольшие затраты на техобслуживание и ремонт
- Обслуживание лишь через 32 000 циклов работы

### Новинка!

#### Аккумуляторный пресс-пистолет 18V / 2,2Ah

Ионно-литиевый аккумулятор

**Аккумуляторный  
пресс-пистолет  
18 V / 1.1 Ah**

Литиево-ионный аккумулятор

**Пресс-пистолет Pico**


Рис. W-4

Pico – это самая легкая и маленькая из пресс-машин Viega. Она особенно удобна в работе и позволяет выполнять монтаж даже в очень ограниченном пространстве и в тесных конструкциях наружной стены. Она используется прежде всего для монтажа полимерных трубопроводных систем Viega и для ремонтных работ в рамках сервисного обслуживания. Пресс-клещи Pico имеют облегченную конструкцию и поэтому не совместимы с другими пресс-инструментами Viega.

Особенности:

- Для металлических пресс-фитингов размером от 12 – 35 мм
- Для полимерных пресс-фитингов размером 12 - 40 мм
- С новой моделью пресс-клещей, разработанной специально для Pico, возможна опрессовка фитингов диаметром до 35 мм
- Оптимальное удобство в работе благодаря эргономичной форме и возможности управления одной рукой
- Вес снижен до 2,5 кг (без пресс-клещей)
- Угол поворота головки на 180°
- Обслуживание лишь через 32 000 циклов работы

**Использование пресс-инструмента других производителей**

Основным условием для сертификации трубопроводных систем Viega является успешное испытание технологии соединения уполномоченным экспертным органом согласно инструкции DVGW W 534. Для этих целей пресс-соединения выполняются принципиально только с помощью пресс-инструментов и пресс-клещей Viega. Если на практике технический специалист использует пресс-инструменты другого изготовителя, то из соображений страхования ответственности мы рекомендуем получить соответствующее подтверждение о совместимости данного инструмента. Если в случае предъявления претензии будет доказано, что причиной ущерба стало применение пресс-инструмента другого производителя, такая претензия фирмой Viega не принимается.

Аксессуары



**Чемодан с пресс-клещами**

Пресс-пистолет 4E

Пресс-пистолет 4B

Рис. W-5

Рис. W-6



**Пресс-пистолет 4 В**

Ионно-литиевый аккумулятор

Зарядное устройство

Рис. W-7

Рис. W-8



**Пресс-пистолет Picco**

Чемодан без пресс-клещей

Рис. W-9

## Пресс-инструменты

### Пресс-обоймы с шарнирной функцией

Патентованные пресс-обоймы Viega и шарнирные стяжные губки обеспечивают угол поворота пресс-обоймы до 180°. Это решение позволяет производить монтаж пресс-фитингов в труднодоступных участках трубопроводных магистралей, шахт и конструкциях наружных стен.

### Для металлических трубопроводных систем Viega

Стяжные губки и пресс-обоймы совместимы со всеми пресс-машинами Viega.

#### Комплект пресс-обойм

Комплект в чемодане от 12 до 35 мм с шарнирными стяжными губками Z 1

Без фото:  
42 – 54 мм с Z 2

Рис. W-10

Рис. W-11



### Для пресс-фитингов XL

Для пресс-систем Viega Sanpress Inox XL, Prestabo XL и Profipress XL (пресс-фитинги из меди) размеров XL: 64,0 / 76,1 / 88,9 и 108,0 мм.

#### Обжимные цепи

от 64,0 до 108,0 мм  
С шарнирными стяжными губками Z 2, в т.ч. в наборе в чемодане



Рис. W-12

Пресс-губки / Обжимные цепи



Рис. W-13

**Обжимные цепи со стяжными губками**

Для пресс-фитингов Sanpress XL из бронзы

Размеры от 76,1 до 108,0 мм

Поставляются также в чемодане



Рис. W-14

**Пресс-клещи**

Для полимерных и металлических пресс-систем

Размеры от 12 до 63 мм для полимерных трубопроводных систем и от 12 до 54 мм для металлических пресс-систем

Совместимы со всеми пресс-инструментами Viega (кроме Picco)



Рис. W-15

**Пресс-клещи Picco**

Размеры 12 – 40 мм для систем полимерных труб

Размеры 12 – 35 мм для металлических пресс-систем

## Рекомендации по техническому обслуживанию

### Пресс-инструменты

Функциональная надежность пресс-машин и долговечная герметичность пресс-соединений зависят, прежде всего, от состояния пресс-инструмента. Пресс-машины Viega – это электрогидравлические приборы, создающие в процессе работы заданное давление. Только полностью герметичная гидравлическая система без утечек масла гарантирует эксплуатационную безопасность и надежность. Как и все электрогидравлические инструменты, пресс-инструмент подвержен естественному износу. Поэтому необходимо проводить регулярное техобслуживание пресс-инструментов или отправлять их на осмотр в названные фирмой Viega сервисные центры. Контакты см. на сайте [www.viega.de](http://www.viega.de)

#### Периодичность техобслуживания пресс-машин Viega

| Пресс-инструменты    | Периодичность технического обслуживания   |
|----------------------|---|
| Пресс-пистолет Picco | После 30000 циклов работы индикатор сигнализирует необходимость ТО. Еще через 2000 циклов работы срабатывает защитное отключение. ТО максимум через 4 года. |
| Пресс-пистолет 4 E   |   |
| Пресс-пистолет 4 B   |   |
| Тип РТЗ-АН           | После 20000 циклов работы индикатор сигнализирует необходимость ТО. Еще через 2000 циклов работы срабатывает защитное отключение. ТО максимум через 4 года. |
| Picco                |   |
| Тип РТЗ-Н/ЕН         |   |
| Тип2                 | Один раз в 2 года.  |
| Модель 2478          | Не реже одного раза в год.  |
| Модель 2475          | После 20000 циклов работы загорается индикатор. ТО максимум через 4 года.   |

Таб. W-1

### Пресс-обоймы / Пресс-клещи

Для сохранения функциональности рекомендуем сдавать пресс-губки и пресс-клещи на обслуживание одновременно и регулярно. При ТО производится замена быстро изнашивающихся частей, доработка пресс-контуров и новая регулировка пресс-клещей.

#### Чистка и уход

После каждого использования пресс-инструменты необходимо очищать салфеткой. Инструменты необходимо хранить в сухом и чистом месте! Периодически необходимо смазывать подвижные детали, например, предохранительный штифт и пресс-ролики. Для предотвращения дефектов во время опрессовки, контуры пресс-клещей необходимо содержать в чистоте.



## Алфавитный указатель

### Е

EPDM 188

### F

FKM 109, 134

### Н

HNBR 188

### К

KRV 54

### S

Sanpress / Sanpress XL 35

Sanpress Inox / Sanpress Inox XL 184

Sanpress Inox G / Sanpress Inox G XL 174

SC-Contur 187

### V

Visign for Care 22

### А

Аргон 194

Азот 193, 194

### Б

Бактерии рода Pseudomonas 29

Блок подсоединения отопительного прибора 121

### В

Вакуум 193

Ввод в эксплуатацию 99

Вентили Easytop и арматура 53

Виды крепления 87

Внутренний циркуляционный трубопровод 73

Выравнивание потенциалов 84, 144

### Г

Газовые розетки 169

Газовые установки 173

Гибка труб 86

Глубина пресс-муфты 49

### Д

Дезинфекция 29, 99

Дезинфекция диоксидом хлора 29

Дезинфекция перекисью водорода 29

Диэлектрическая соединительная муфта 83

Длина плеча изгиба 148

Дренажный клапан 55

### З

Запрос о материалах 189

Зачистка для удаления оболочки 152

Защита от шума 40

Защитный газ Corgon 193

### И

Изоляция 39

### К

Кислород 193

Клапан для отбора проб 62

Комбинация материалов 19

Компенсаторы 46

Комплекты переходников для отопительных приборов с вентилями 124

Коррозия нержавеющей стали под действием хлоридов 52

### М

Медные трубы 37

Монтажная шахта Steptec 41

### Н

Наливные полы 157

Неподвижное крепление, крепление труб 87

### О

Область применения 33

Образование накипи 19

Осевые компенсаторы 48

Отбор проб 20

Отопительные гелиосистемы 132

**П**

Паровые системы низкого давления 195  
Питьевая вода 16  
Подсоединение бойлера 84  
Подсоединение отопительных приборов 115  
Потери давления на трение 51  
Потери при расчете давления 26, 51  
Пресс-инструмент и принадлежности 202  
Пресс-инструменты 206  
Пресс-системы 181  
Пресс-соединение 70  
Применение в промышленности 194  
Противопожарная защита труб 41  
Прямоточные вентили для скрытого монтажа 65  
Прямые вентили для скрытого монтажа 65

**Р**

Работающие на газе бытовые приборы 167  
Рабочий блок, отбор проб 63  
Разводки 61  
Резка труб 86  
Ремонтная муфта, Smartloop 81

**С**

Свинцовые трубопроводы 19  
Системы Labs-free 196  
Системы водяного охлаждения 191  
Системы пожаротушения 24  
Системы центрального теплоснабжения 130  
Скользящее крепление труб 87  
Скрытая разводка в полу 118  
Снабжение инструментом 209  
Совместимость различных типов труб 83  
Соединительный комплект для плинтусной разводки 123  
Стальные трубы 135  
Стояки 115

**Т**

Термодезинфекция 71  
Технические газы 193  
Транспортировка очищенной технологической воды 192  
Трубы из нержавеющей стали 33  
Трубы, укладываемые в конструкции пола 128

**У**

Удлинение 145  
Уплотнительные материалы 82  
Установка для сжиженного газа 173  
Установка тройника 122

**Ф**

Фланцевый переходник 61, 88  
Функция гигиенической промывки 22

**Х**

Хлорид 52

**Ц**

Циркуляционный регулирующий клапан (CRV) 71  
Циркуляционный трубопровод  
Smartloop-Inliner 73

**Ч**

Чистота технических газов 194

**Ш**

Шаровые краны 70, 113