



Производитель: АО «ЭНЕРГИЯ»
Ленинградская область,
Ломоносовский район,
19-й километр Красносельского шоссе



РУКОВОДСТВО ПО ЭКСПЛУАТАЦИИ

ЗАДВИЖКА КЛИНОВАЯ ФЛАНЦЕВАЯ
ПОД ЭЛЕКТРОПРИВОД
ДЛЯ СИСТЕМ ПОЖАРОТУШЕНИЯ



DENDOR®

Тип 47GVA

www.dendor.ru
8 800 333 40 30

СОДЕРЖАНИЕ

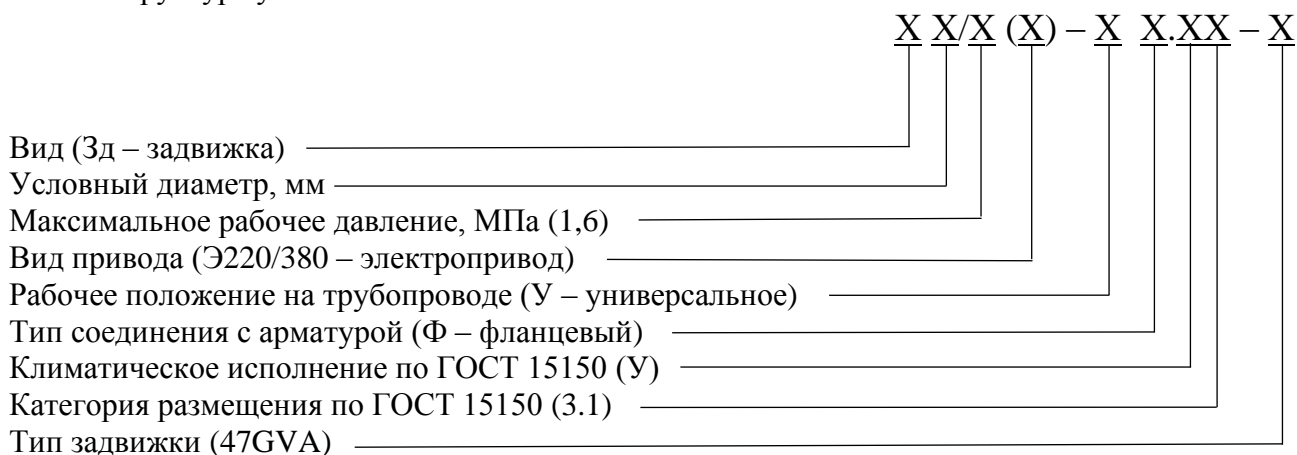
ВВЕДЕНИЕ	3
1. ОПИСАНИЕ ИЗДЕЛИЯ	3
1.1. Назначение изделия	3
1.2. Технические характеристики	3
1.3. Устройство и принцип работы	4
1.4. Маркировка	4
1.5. Комплектность	5
1.6. Упаковка	5
2. МОНТАЖ И ДЕМОНТАЖ ИЗДЕЛИЯ	5
2.1. Подготовка к монтажу	5
2.2. Монтаж	6
2.3. Демонтаж	6
3. ЭКСПЛУАТАЦИЯ ИЗДЕЛИЯ	6
4. ТЕХНИЧЕСКОЕ ОБСЛУЖИВАНИЕ	7
4.1. Общие указания	7
4.2. Перечень возможных неисправностей и методы их устранения	7
5. МЕРЫ БЕЗОПАСНОСТИ	8
6. ГАРАНТИЯ ПРОИЗВОДИТЕЛЯ	8
7. ПОКАЗАТЕЛИ НАДЁЖНОСТИ	10
8. ХРАНЕНИЕ	10
9. ТРАНСПОРТИРОВКА	10
10. УТИЛИЗАЦИЯ	11
ПРИЛОЖЕНИЕ	12

ВВЕДЕНИЕ

Настоящее руководство по эксплуатации предназначено для ознакомления обслуживающего персонала с устройством, работой и основными техническими данными задвижек клиновых фланцевых под электропривод для систем пожаротушения тип 47GVA (далее – задвижек) номинальным диаметром DN от 50 до 300 мм и номинальным давлением PN до 1,6 МПа. Служит руководством по хранению, монтажу, эксплуатации.

К монтажу, эксплуатации и обслуживанию задвижек допускается квалифицированный персонал, обслуживающий систему или агрегат, изучивший настоящее руководство, устройство задвижек, правила безопасности, требования по эксплуатации и имеющий навык работы с задвижками или аналогичными изделиями.

Структура условного обозначения:



Примечания

- 1 Ручной привод допускается не проставлять.
- 2 Рабочее положение на трубопроводе задвижек типа "У" допускается не указывать.

Пример записи при заказе: задвижки с проходом условным диаметром 150 мм, максимальным рабочим давлением 1,6 МПа, электрическим приводом на номинальное напряжение 380 В, любым рабочим положением на трубопроводе, фланцевым соединением, климатическим исполнением У, категорией размещения 3.1, тип "47GVA ":

Задвижка Зд 150/1,6(Э380) - Ф.У3.1 - "47GVA ".

1. ОПИСАНИЕ ИЗДЕЛИЯ

1.1. Назначение изделия

1.1.1. Задвижки предназначены для эксплуатации в качестве запорных устройств в установках водяного и пенного пожаротушения.

1.2. Технические характеристики

1.2.1. Задвижки изготавливаются в соответствии с конструкторской документацией и техническими условиями.

1.2.2. Марки материалов, применяемых в конструкции задвижки приведены в табл.1 приложения.

1.2.3. Герметичность задвижки – класс «А» по ГОСТ 9544-2015.

1.2.4. Направление движения рабочей среды – двухстороннее.

1.2.5. Управление задвижкой – автоматическое или ручное при помощи многооборотного электропривода.

- 1.2.6. Присоединение к трубопроводу – фланцевое. Ответные фланцы:
- универсальная рассверловка фланцев PN10 и PN16 по ГОСТ 33259-2015.
- 1.2.7. Присоединительный фланец для монтажа электропривода выполнен по стандарту ISO 5211.
- 1.2.8. Установочное положение задвижки – шпindelь вертикально, исполнительным механизмом вверх. для задвижек DN50-300 допускается установка на горизонтальном трубопроводе в положении с отклонением от вертикальной оси $\max \pm 45^\circ$. Для задвижек DN50-300 допускается горизонтальная установка на вертикальном трубопроводе. Конструкция задвижки позволяет производить бесколодезную установку.
- 1.2.9. Задвижки изготавливаются для условий эксплуатации по климатическим исполнениям: У (3.1, 5, 5.1), Т (3, 3.1, 4, 4.1, 4.2, 5, 5.1), УХЛ (3.1, 4, 4.1, 4.2, 5, 5.1), ОМ (3.1, 4, 4.1, 4.2) по ГОСТ 15150, относительная влажность до 98% при температуре 25°C, окружающая атмосфера – «промышленная».
- 1.2.10. Основные размеры и массогабаритные характеристики задвижек приведены на рис. 1, в табл. 2 приложения. Допустимое отклонение от указанной массы – 5%.
- 1.2.11. Температура рабочей среды от -25 до +130°C.
- 1.2.12. Покрытие корпусных деталей – эпоксидное порошковое покрытие с толщиной слоя нанесения не менее 250 мкм.
- 1.2.13. Эксплуатация задвижки - только в качестве запорной арматуры. Использование в качестве регулирующего устройства не допускается.
- 1.2.14. Задвижка соответствует требованиям ТР ЕАС 043/2017 «О требованиях к средствам обеспечения пожарной безопасности и пожаротушения», ГОСТ Р 51052-2002 «Установки водяного и пенного пожаротушения автоматические. Узлы управления. Общие технические требования. Методы испытаний».
- 1.2.15 Минимальное рабочее давление - не более 0,14 МПа; максимальное гидравлическое давление - не менее 1,2 МПа.
- 1.2.16 Гидравлические потери давления в задвижках, устанавливаемых на подводящем или питающем трубопроводах, не более 0,02 МПа.
- 1.2.17 Усилие приведения в действие вручную задвижек - по ГОСТ 21752 и 21753.
- 1.2.18 При использовании электропривода напряжение питания должно быть 220 или 380 В переменного тока; колебание напряжения - от минус 15% до плюс 10%.
- 1.2.19 Потребляемая мощность привода - по ТД на данное изделие.
- 1.2.20 Электрическое сопротивление изоляции токоведущих цепей, с которыми возможно соприкосновение человека, при напряжении питания 220 В должно быть не менее 20 МОм.
- 1.2.21 Контактные группы конечных выключателей задвижек должны обеспечивать коммутацию цепей переменного и постоянного тока в диапазоне: нижний предел не более $22 \cdot 10^{-6}$, верхний предел не менее 3А при переменном напряжении от 0,2 до 250 В и постоянном напряжении от 0,2 до 30 В.
- 1.2.22 Варианты исполнения и расшифровка артикуляционного номера задвижки приведены в Приложении

1.3. Устройство и принцип работы

- 1.3.1. Основные элементы конструкции задвижки приведены в табл.1, на рис. 1 приложения.
- 1.3.2. Крутящий момент от исполнительного механизма передается на шпindelь 4. Ходовая гайка 3 (см. рис.1 приложения), поступательно перемещается по оси шпинделя, приводя в движение связанный с ней клин 2, который открывает или закрывает проходное сечение задвижки.
- 1.3.3. Предприятие-изготовитель оставляет за собой право вносить изменения в конструкцию изделия, не ухудшающие его технологические и эксплуатационные параметры.

1.4. Маркировка

- 1.4.1. Маркировка задвижек наносится на фирменную табличку (шильду). www.dendor.ru
8 800 333 40 30

- 1.4.2. На задвижке должна быть нанесена маркировка, содержащая:
- товарный знак предприятия-изготовителя;
 - условное обозначение;
 - условный диаметр;
 - диапазон рабочих давлений (максимальное рабочее давление);
 - стрелку, указывающую направление потока (или слова: "Вход", "Выход"); в случае, если задвижка может иметь любое направление для входа/выхода потока, данное обозначение допускается не указывать;
 - знак рабочего положения в пространстве (если оно ограничено);
 - клемму и знак заземления (если к задвижке подводится напряжение 220 или 380 В);
 - год выпуска;

1.5. Комплектность

Задвижка – 1 шт.

Паспорт – 1 шт.

Руководство по эксплуатации – 1 шт. на партию изделий.

1.6. Упаковка

1.6.1. Задвижки поступают потребителю в заводской упаковке предприятия-изготовителя.

1.6.2. В целях предохранения внутренних полостей задвижки от загрязнения и защиты от повреждения проходные сечения корпуса закрыты заглушками.

2. МОНТАЖ И ДЕМОНТАЖ ИЗДЕЛИЯ

2.1. Подготовка к монтажу

2.1.1. Транспортировка задвижки к месту монтажа должна производиться в упаковке предприятия-изготовителя.

2.1.2. Перед монтажом задвижки необходимо проверить:

- целостность изделия, упаковки и наличие эксплуатационной документации;
- работоспособность изделия;
- отсутствие повреждений на уплотнительных поверхностях;
- отсутствие в задвижке и трубопроводе грязи, песка, брызг от сварки и других посторонних предметов;
- герметичность задвижки относительно внешней среды и запирающего элемента.

2.1.3. Перед монтажом задвижки очистить присоединительные поверхности корпуса, поверхность клина и присоединительных фланцев.

2.1.4. Для задвижек, поставляемых в сборе с электроприводом, произвести настройку конечных выключателей, согласно РЭ на электропривод.

Задвижки DN50-300 могут быть поставлены в сборе с электроприводом по согласованию с Заказчиком. Электропривод задвижки, устанавливаемой в положении отличном от вертикального, должен иметь собственные опоры.

2.1.5. Для задвижек без исполнительного механизма, произвести монтаж и настройку электропривода, согласно РЭ электропривода. Установка исполнительного механизма может производиться как до, так и после монтажа задвижки на трубопровод – на усмотрение потребителя, в зависимости от конкретных условий эксплуатации.

2.1.6. Для строповки задвижки следует использовать ленточные стропы. Строповка осуществляется за рым болты или обхватом стропой корпуса. **Строповка через проходное сечение и подвижные части механизма задвижки запрещена!**

2.1.7. Перед монтажом задвижки на трубопровод необходимо убедиться в отсутствии перекосов магистральных фланцев.

2.2. Монтаж изделия

2.2.1. Установочное положение задвижки согласно п.1.2.8 настоящего РЭ. **Установка задвижки исполнительным механизмом вниз - запрещена!**

2.2.2. При монтаже на новом трубопроводе необходимо:

- 1) установить задвижку между ответными фланцами, вставить шпильки;
- 2) отцентрировать задвижку относительно ответных фланцев, произвести предварительную затяжку шпилек гайками;
- 3) выставить задвижку в сборе с ответными фланцами по оси трубопровода; прихватить сваркой фланцы к трубопроводу;
- 4) извлечь задвижку из межфланцевого пространства;
- 5) произвести окончательную приварку фланцев, затем дать узлу сварки остыть;
- 6) установить задвижку с уплотнительными прокладками в меж-фланцевое пространство, отцентрировать, вставить шпильки;
- 7) равномерно, по перекрестной схеме произвести ручную затяжку шпилек; фланцы при затяжке крепежа должны сохранять соосность и параллельность друг другу.

Применение ключей с удлинителями для затяжки крепежа – запрещено!

2.2.3. При монтаже на существующем трубопроводе необходимо:

- 1) проверить расстояние между фланцами трубопровода, при необходимости установить их в размер, превышающий строительную длину задвижки на 10-20 мм;
- 2) установить задвижку с уплотнительными прокладками в межфланцевое пространство, отцентрировать, вставить шпильки;
- 3) равномерно, по перекрестной схеме производить ручную затяжку шпилек; фланцы при затяжке крепежа должны сохранять соосность и параллельность друг другу.

Применение ключей с удлинителями для затяжки крепежа – запрещено!

2.3. Демонтаж

Демонтаж изделия осуществляется в следующей последовательности:

- 1) закрепить задвижку для предотвращения её падения при демонтаже;
- 2) отвернуть гайки стяжных шпилек;
- 3) извлечь шпильки из отверстий фланцев;
- 4) раздвинуть фланцы трубопровода на 20-30 мм и извлечь задвижку.

3. ЭКСПЛУАТАЦИЯ ИЗДЕЛИЯ

3.1 Задвижка должна использоваться строго по назначению в соответствии с настоящим руководством по эксплуатации. При использовании задвижки при температуре окружающей среды ниже 0°C необходимо соблюдать минимально допустимую температуру рабочей среды, чтобы не допустить замерзания узла уплотнения.

3.2. Эксплуатация изделия должна осуществляться квалифицированным персоналом, ознакомленным с настоящим руководством, с соблюдением инструкций по технике безопасности и охране труда, а также иных должностных инструкций, утвержденных на предприятии потребителя.

3.3. Управление задвижками осуществляется при помощи многооборотного электропривода, согласно РЭ на электропривод.

3.4. Управление задвижками в ручном режиме работы электропривода при высокой температуре рабочей среды должно производиться с соблюдением дополнительных мер безопасности по защите от ожогов обслуживающего персонала.

3.5. При длительном нахождении задвижки в открытом или закрытом положении (более 6 месяцев), необходимо произвести один цикл открытия и закрытия.

4. ТЕХНИЧЕСКОЕ ОБСЛУЖИВАНИЕ

4.1. Общие указания

4.1.1. Осмотры и проверки проводит персонал, обслуживающий систему или агрегат. При осмотре необходимо выполнить очистку открытых частей задвижки.

4.1.2. Для удобства обслуживания должен быть обеспечен доступ к задвижке.

4.1.3. Все работы должны производиться при сбросе давления и температуры рабочей среды, и остывания корпуса задвижки и прилегающих к нему фланцев трубопровода.

4.1.4. Во время эксплуатации следует производить периодические осмотры (регламентные работы) в сроки, установленные графиком в зависимости от режима работы системы, но не реже одного раза в 6 месяцев. При осмотре необходимо проверить:

- общее состояние задвижки;
- состояние крепежных соединений;
- герметичность задвижки относительно внешней среды;
- работоспособность;
- правильность настройки концевых выключателей электропривода, согласно РЭ на электропривод.

4.2. Перечень возможных неисправностей и методы их устранения

№	Неисправность	Вероятная причина	Метод устранения
1.	Нарушение герметичности относительно запирающего элемента. Пропуск рабочей среды в положении «Закрыто»	Попадание посторонних предметов между уплотнительными поверхностями клина и корпуса	Произвести несколько циклов открытия-закрытия
		На маховик приложено недостаточное усилие затяжки.	Произвести дожим задвижки маховиком
		Повреждение уплотнительной поверхности клина.	Разобрать задвижку, заменить клин*.
2.	Нарушение герметичности по отношению к внешней среде в местах присоединения к трубопроводу.	Ослабла затяжка шпилек во фланцевом соединении с трубопроводом.	Произвести дополнительную затяжку шпилек во фланцевом соединении с трубопроводом.
		Износ уплотнительных прокладок во фланцевом соединении с трубопроводом.	Произвести демонтаж задвижки, заменить уплотнительные прокладки, установить изделие на трубопровод согласно разделу 2 настоящего РЭ.
3.	Пропуск среды через соединение между корпусом и крышкой.	Ослабла затяжка болтов крепления крышки.	Произвести дополнительную затяжку болтов крепления крышки 6 (рис. 1,2).
		Износ уплотнения крышки.	Заменить уплотнение крышки*.
4.	Пропуск среды по шпинделю.	Износ уплотнительных колец шпинделя.	Заменить уплотнительные кольца*.

*ВНИМАНИЕ!

На изделиях, у которых не истёк гарантийный срок эксплуатации, перечень работ, указанный в пунктах, отмеченных символом «*», производить **ЗАПРЕЩАЕТСЯ!**

При возникновении данных неисправностей необходимо обратиться в сервисный центр АО «ЭНЕРГИЯ».

В случае нарушения указанного требования гарантия на изделие распространяться не будет!

5. МЕРЫ БЕЗОПАСНОСТИ

5.1. Безопасность эксплуатации задвижек обеспечивается прочностью, плотностью и герметичностью деталей, которые выдерживают статическое давление и надежностью крепления деталей, находящихся под давлением.

5.2. Обслуживающий персонал, производящий работы с задвижкой, должен использовать индивидуальные средства защиты (очки, рукавицы, спецодежду и т. п.) и соблюдать требования безопасности. Для обеспечения безопасности работ запрещается:

- производить любые виды работ по техническому обслуживанию задвижки при наличии в системе давления и высокой температуры рабочей среды;
- снимать задвижку с трубопровода при наличии в нем рабочей среды;
- производить разборку задвижки и работы по устранению неисправностей при наличии в задвижке рабочей среды.

5.3. Требования электробезопасности, согласно РЭ электропривода.

6. ГАРАНТИЯ ПРОИЗВОДИТЕЛЯ

6.1. Изготовитель гарантирует соответствие продукции требованиям технических условий при соблюдении потребителем условий монтажа, транспортировки и хранения.

6.2. Гарантия распространяется на все дефекты, возникшие по вине завода-изготовителя.

6.3. Гарантия не распространяется на дефекты, возникшие в случаях:

- нарушения условий хранения, монтажа, испытания, эксплуатации и обслуживания изделия;
- ненадлежащей транспортировки и погрузочно-разгрузочных работ;
- наличия следов воздействий веществ, агрессивных к материалам изделия;
- наличия следов воздействия остаточных фракций среды;
- наличия следов механических повреждений: сколов, трещин корпуса, следов повреждения уплотнения;
- наличия повреждений, вызванных пожаром, стихией, форс-мажорным обстоятельством;
- повреждений, вызванных неправильным действием потребителя;
- наличие следов постороннего вмешательства в конструкцию изделия;
- не соблюдения условий технического обслуживания пункта 4 руководства по эксплуатации.

6.4.1 Гарантийный срок эксплуатации - 5 лет со дня продажи, но не более ресурса гарантированной наработки, при условии использования изделий для воды, водно-гликолевых растворов концентрацией до 50% и иных рабочих сред нейтральных к материалам изделия.

6.4.2 Гарантийный срок эксплуатации 10 лет со дня продажи, но не более ресурса гарантированной наработки, предоставляется при условии использования изделия для воды в системах холодного водоснабжения, пожаротушения температурой среды не более 70°C.

6.4.3 На исполнительные механизмы, устройства контроля положения, удлинители штока, колонки управления действует гарантия 12 месяцев с момента ввода в эксплуатацию, но не более 18 месяцев со дня продажи.

На детали изделия такие как:

- подшипник шпинделя;
- уплотнительные и защитные кольца шпинделя;

действует гарантия 12 месяцев с момента ввода в эксплуатацию, но не более 24 месяцев со дня продажи, при эксплуатации изделия на воде температурой более 70°C и других рабочих средах.

При условии использования изделий для воды в системах холодного водоснабжения, пожаротушения температурой среды не более 70°C, на вышеперечисленные детали действует гарантийный срок эксплуатации 10 лет.

6.4.4 Гарантийные обязательства на изделие снимаются в случае:

- Превышение эксплуатационных характеристик, указанных в ПАСПОРТЕ и в руководстве по эксплуатации (температура среды, давление и т.д.);
- Монтажа и эксплуатации изделия в климатических условиях, не указанных в руководстве по эксплуатации.
- Нарушения условия монтажа на изделие, согласно руководства по эксплуатации;
- Использования запорной арматуры для регулирования расхода потока рабочей среды;
- Выхода из строя арматуры из-за повышенной вибрации при отсутствии компенсирующего устройства на трубопроводе;
- Удаления маркировки с изделия;
- Введения изменения в конструкцию изделия без письменного разрешения завода изготовителя;
- Выхода из строя редуктора/электропривода из-за некорректной настройки конечных выключателей;
- Установки задвижки на трубопровод с увеличенным меж фланцевым расстоянием, значительно превышающим строительную длину изделия;
- Установки задвижки на трубопровод с несоосными ответными фланцами;
- Использования задвижки в системах с содержанием твердых частиц в среде более 10%;

6.4.5 При хранении изделия сроком более 24 месяцев со дня производства, для сохранения гарантийного срока, указанного в паспорте на изделие, необходимо проведение дополнительных испытаний, включающих в себя визуальный осмотр и гидравлические испытания по ГОСТ 33257-2015. В паспорте на изделие в графе «Отметка о проведении дополнительных испытаний» необходимо

указывать следующие сведения: дату проведения испытаний и подпись ответственного лица. Несоблюдение данных требований может повлечь за собой уменьшение гарантийного срока Производителем.

6.5. Изготовитель оставляет за собой право без уведомления потребителя вносить изменения в конструкцию изделия, не ухудшающие его технологические и эксплуатационные параметры.

6.6. Претензии к качеству товара могут быть предъявлены в течение гарантийного срока. В случае возникновения претензии к качеству товара в процессе эксплуатации оборудования необходимо предоставить фото-видео материалы, которые отображают:

- шильду изделия;
- выявленный дефект оборудования;
- условия монтажа (монтажное положение, тип ответных фланцев, расстояние до ближайших элементов соединительной и запорной арматуры, насосного оборудования).

6.7. Неисправные изделия в течение гарантийного срока ремонтируются или обмениваются на новые бесплатно. Решение о замене или ремонте изделия принимает сервисный центр АО «ЭНЕРГИЯ». Замененное изделие или его части, полученные в результате ремонта, переходят в собственность АО «ЭНЕРГИЯ».

6.8. В случае необоснованности претензии, затраты на транспортировку, диагностику и экспертизу изделия оплачиваются Покупателем.

6.9. Изделия принимаются в гарантийный ремонт (а также при возврате) полностью укомплектованными, с копией паспорта на изделие.

6.10. На завод-изготовитель не может быть возложена ответственность за последствия (технические, технологические, экологические, экономические и т.д.) выхода из строя или нештатной работы изделия.

7. ПОКАЗАТЕЛИ НАДЕЖНОСТИ

7.1. По долговечности: срок службы изделия – 50 лет.

7.2. Показатели надежности клиновых задвижек по узлу уплотнения:

DN	Средний ресурс наработки, циклов	Гарантированный ресурс наработки, циклов
50	12000	5000
65	12000	5000
80	12000	5000
100	12000	5000
150	12000	5000
200	10000	5000
250	10000	5000
300	10000	5000

Средний ресурс и гарантийная наработка уплотнительного узла определены при приемочных, периодических и типовых испытаниях задвижек на воде.

При эксплуатации задвижек на рабочих средах, отличных от воды, показатели надежности будут определяться конкретной рабочей средой, её температурой и агрессивностью.

8. ХРАНЕНИЕ

8.1. При хранении проходное сечение корпуса задвижки должно быть закрыто заглушками с двух сторон, клин должен быть приведён в положение «закрыто».

8.2. Изделия в упакованном виде могут храниться на открытом воздухе или в помещении с относительной влажностью воздуха 50-85% при температуре от - 25 до + 50 °С, на расстоянии не менее 1 м от источников тепла в условиях, исключающих их повреждение и деформирование. Источники тепла должны быть экранированы в целях защиты изделия от воздействия тепловых лучей. Изделия при хранении должны быть защищены от воздействия кислот, щелочей, масел, бензина, керосина, а также веществ, вредно действующих на резинотехнические части изделия. Допускается хранение изделия при температуре от - 40°С, с условием что перед проведением монтажа, настройки, технического обслуживания, изделия будут прогреты в отапливаемом помещении не менее 24 часов.

8.3 При хранении изделий сроком более 12 месяцев рекомендуется поверхность резинотехнических деталей очистить ветошью с силиконовой смазкой, например, ПМС, с целью удаления продуктов «выпотевания» из резины.

9. ТРАНСПОРТИРОВКА

9.1. При транспортировке проходные отверстия корпуса задвижки должны быть закрыты заглушками, клин должен быть приведён в положение «закрыто».

9.2. Транспортировка изделий может осуществляться любым видом транспорта в условиях, исключающих их повреждение. Все работы по размещению и креплению изделий при перевозке должны производиться в соответствии с действующими правилами для конкретного вида транспорта.

9.3. Условия транспортировки изделия в части воздействия климатических факторов - группа 9 (ОЖ1) по ГОСТ15150.

10. УТИЛИЗАЦИЯ

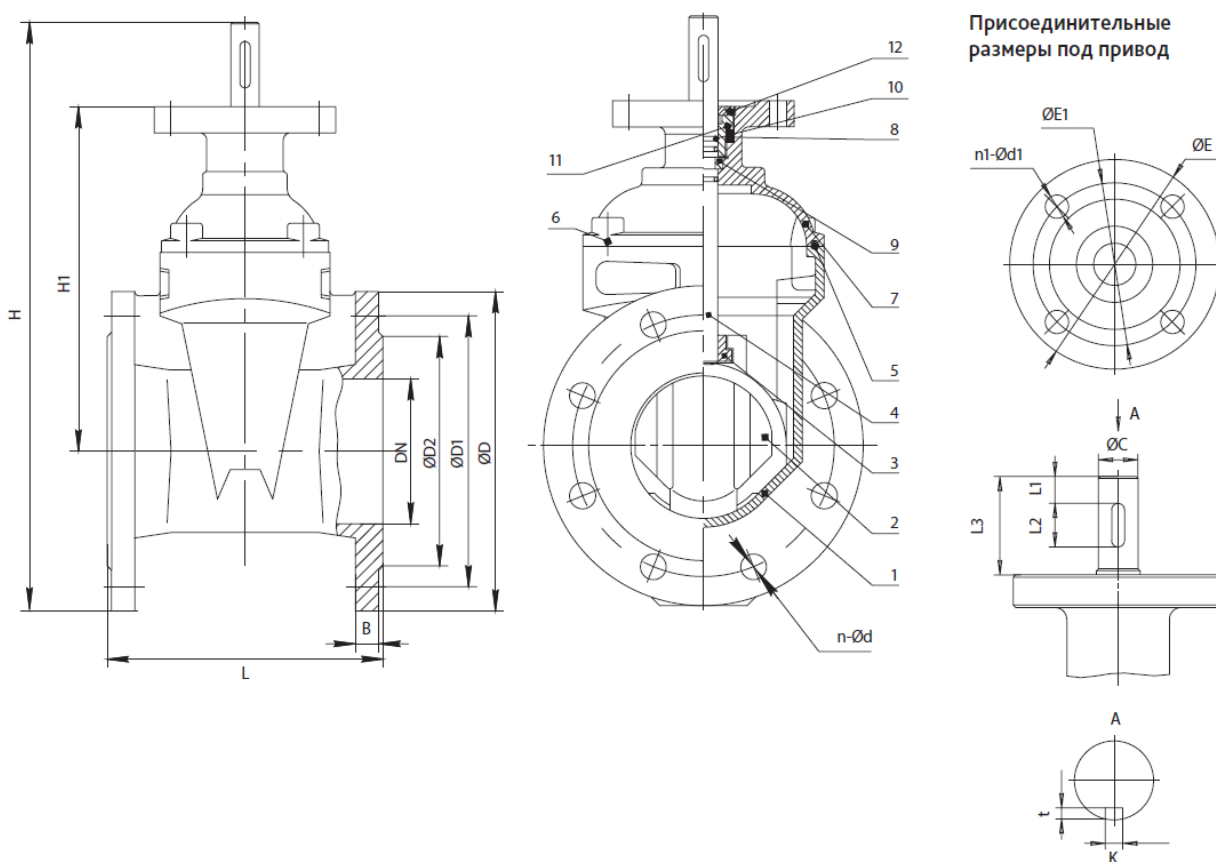
10.1. Задвижки и детали, отработавшие полный ресурс и неремонтопригодные, подвергаются утилизации. 10.2. Перечень утилизируемых составных частей, метод утилизации определяет Потребитель.

ПРИЛОЖЕНИЕ

Таблица 1. Элементы конструкции задвижки

№	Элемент конструкции	Материал	Маркировка
1.	Корпус	Чугун	ВЧ50 (GGG50) ГОСТ 7293-85
2.	Клин	Чугун с покрытием EPDM	ВЧ50 (GGG50) ГОСТ 7293-85+EPDM
3.	Гайка ходовая	Латунь	ЛС (Brass)
4.	Шпindelь	Нержавеющая сталь	SS416
5.	Уплотнение крышки	EPDM	EPDM
6.	Крепёжные элементы	Оцинкованная сталь	Ст35+Zn
		Нержавеющая сталь	A2
		Сталь с термодиффузионным покрытием	Ст35+ТД
7.	Крышка	Чугун	ВЧ50 (GGG50) ГОСТ 7293-85
8.	Кольцо	PTFE	PTFE
9.	Подшипник скольжения	Латунь	ЛС (Brass)
10.	Уплотнительное кольцо	EPDM	EPDM
11.	Гайка шпинделя	Латунь	ЛС (Brass)
12.	Пыльник	PTFE	PTFE
13.	Подшипник качения	Подшипниковая сталь	ШХ15
14.	Втулка	Латунь	ЛС (Brass)
15.	Присоединительный фланец	Чугун	ВЧ50 (GGG50) ГОСТ 7293-85
16.	Электропривод	Алюминиевый сплав	Al

Рисунок 1. Задвижки DN 50-300

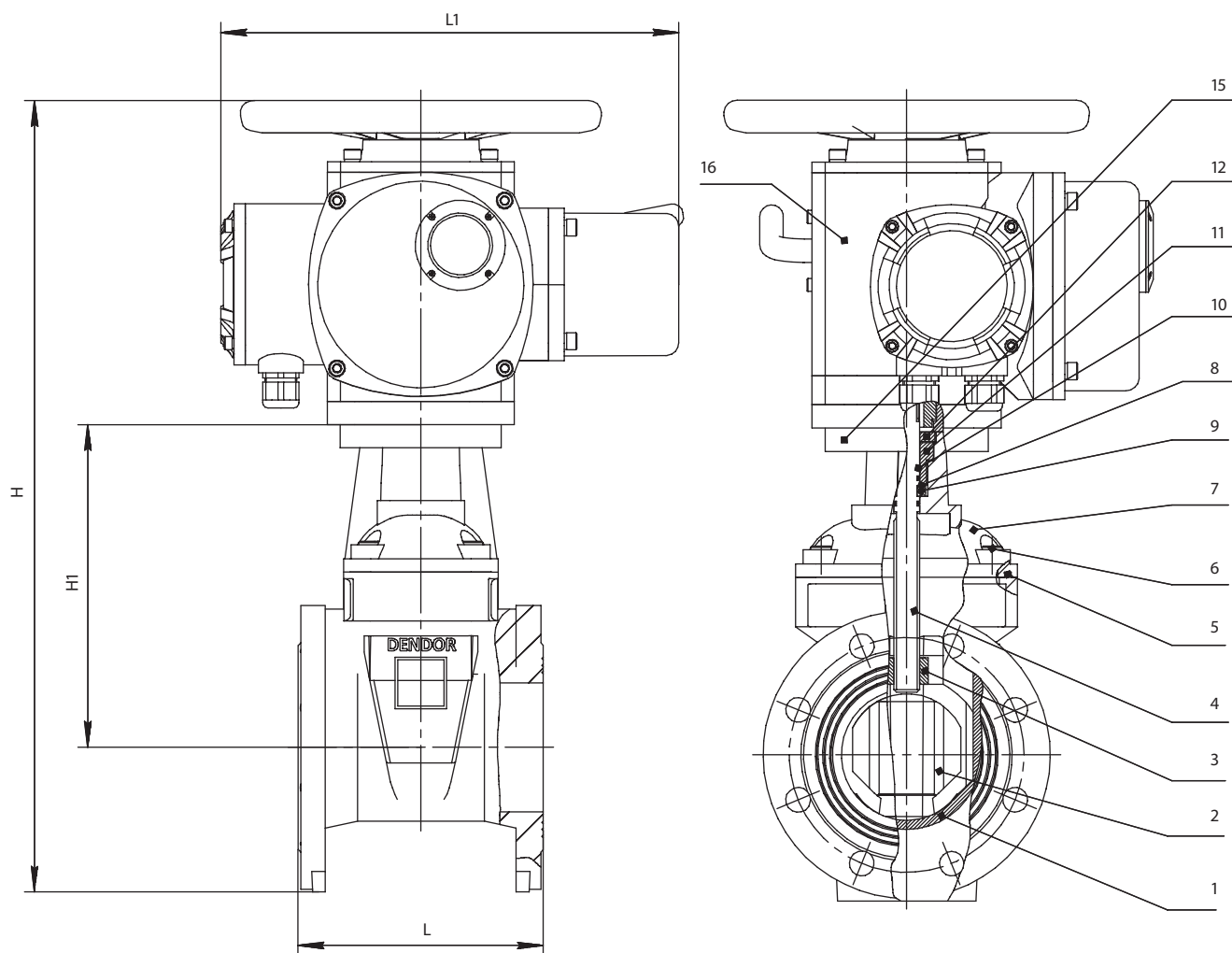


Присоединительные размеры под привод

Таблица 2. Основные размеры и массогабаритные характеристики задвижек DN 50-300

DN	L	H	H1	ØD	ØD1		ØD2	B	n- Ød		ØE	ØE1	n1- Ød1	ØC	L1	L2	L3	K	t	Тип фла нца	Число оборо- тов шпин- деля	Мас- са, кг.
					PN10	PN16			PN10	PN16												
50	150	300	175	160	125	125	102	19	4-18	4-18	125	102	4-12	18	5	36	45	6	3	F10	7	10
65	170	340	210	180	145	145	122	19	4-18	4-18	125	102	4-12	18	5	36	45	6	3	F10	9	12
80	180	370	235	195	160	160	133	20	8-18	8-18	125	102	4-12	20	5	36	45	6	3	F10	11	15
100	190	410	270	215	180	180	158	21	8-18	8-18	125	102	4-12	20	5	36	45	6	3	F10	13,5	19
150	210	530	355	280	240	240	212	22	8-22	8-22	125	102	4-12	24	5	36	45	6	3	F10	13	32
200	230	660	432	335	295	295	268	23	8-22	12-22	175	140	4-18	26	5	40	60	8	3	F14	17,5	50
250	250	780	517	405	350	355	320	26	12-22	12-26	175	140	4-18	30	5	40	60	8	3	F14	22	75
300	270	880	590	460	400	410	370	26	12-22	12-26	175	140	4-18	30	5	40	60	8	3	F14	25,5	112

Рисунок 2. Задвижки с электроприводом DN 50-300



Основные технические характеристики

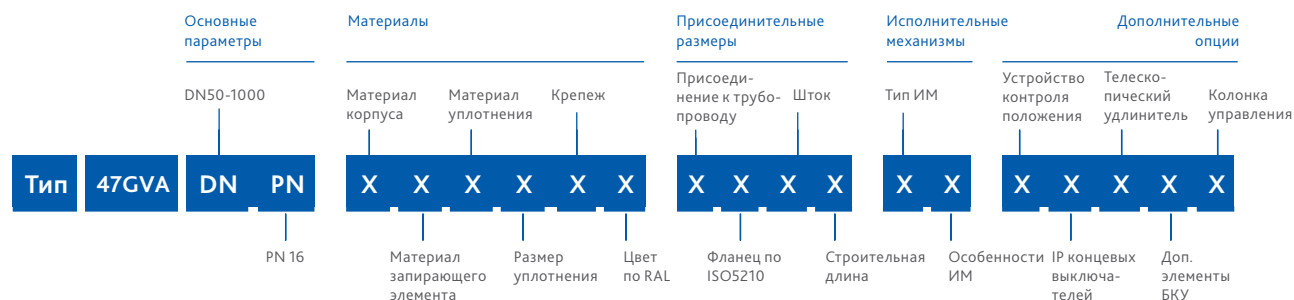
DN	PN	H	H1	L	L1	Фланец по ISO 5210	Кол-во оборотов откр./закр.	Крутящий момент, Нм	MT903.M, 3-ph, 380V, 50Hz				
									Тип привода*	Откр., сек.**	P, кВт	I раб, А	Масса с приводом, кг
50	10/16	520	175	150	382	F10	7	35	MT 903.M 05	18	0,18	1,6	30
65	10/16	560	210	170	382	F10	9	35	MT 903.M 07	23	0,21	1,7	32
80	10/16	590	235	180	382	F10	11	40	MT 903.M 10	28	0,25	1,8	35
100	10/16	630	270	190	382	F10	13,5	50	MT 903.M 10	34	0,25	1,8	39
150	10/16	760	355	210	382	F10	13	70	MT 903.M 15	33	0,37	2,1	52
200	10/16	885	432	230	435	F14	17,5	100	MT 903.M 20	44	0,55	2,4	79
250	10/16	1005	517	250	435	F14	22	160	MT 903.M 30	55	0,75	2,7	104
300	10/16	1105	590	270	435	F14	25,5	160	MT 903.M 30	64	0,75	2,7	142

* Выходная скорость электропривода MT903.M — 24 об./мин. в базовой комплектации

** Время открытия при скорости привода 24 об./мин.

Варианты исполнения задвижки тип 47GVA

Расшифровка артикуляционного номера



Группа	Параметр	Варианты исполнения	DN	Характеристика
Материалы	Материал корпуса	1-чугун	50-300	Т окр. среды -25...+70°C
	Материал запирающего элемента	1-чугун	50-300	–
	Материал уплотнения	1-EPDM	50-300	Раб. среды: вода, воздух, пар, гликолевые растворы. Т раб. среды -25...+130°C
		2-NBR*	50-300	Раб. среды: вода, нефтепродукты. Т раб. среды -15...+80°C
	Размер уплотнения	1-стандартное	50-300	–
	Крепеж	1-сталь+Zn	50-300	–
		2-сталь н/ж	50-300	Высокая коррозионная стойкость
		3-сталь с термодиффузионным покрытием	50-300	Высокая коррозионная стойкость
Цвет по RAL	1-RAL 5002	50-300	Корпус задвижки окрашен в синий цвет	
	2-RAL 3020	50,65,80,100,150,200,250,300	Корпус задвижки окрашен в красный цвет для эксплуатации в системах пожаротушения согласно требованиям ТР ЕАЭС 043, ГОСТ Р51052-2002 (обязательная пожарная сертификация)	
Присоединение к трубопроводу	Присоединение к трубопроводу по ГОСТ 33259-2015	3-PN10/16	50-300	Универсальная рассверловка фланцев во всем диапазоне DN
	Фланец по ISO5210	1-стандартный	50-300	Согласно табл. размеров на стр. 13
	Шток	1-вал+шпонка	50-300	–
	Строительная длина	1-стандартная	50-300	ряд 14 EN-558-1
Исполнительные механизмы	Тип ИМ, его особенности	42-стандартная комплектация 380В	50-300	Многооборотный электропривод тип МТ903.М 380В
		44-заказная позиция 380В	50-300	Нестандартная комплектация МТ903.М 380В или электропривод стороннего производителя. Для задвижек DN700, DN900, DN1000 подбор исполнительного механизма только по запросу.
		47-стандартная комплектация 380В с дополнительным отверстием для пломбировки	50-300	Многооборотный электропривод тип МТ903.М с дополнительным отверстием для пломбировки в рычаге переключения режимов работы
		00-нет	50-300	–
Дополнительные опции	Устройство контроля положения	0-нет	50-300	–
	IP концевых выключателей	0-нет	50-300	–
	Телескопический удлинитель	0-нет	50-300	–
	Дополнительные элементы бесколодезной установки	0-нет	50-300	–
	Колонка управления	1-да, по техническому заданию	50-300	Изготовление колонок управления согласно опросного листа по ТЗ заказчика
		0-нет	50-300	–

* Изготовление под заказ

www.dendor.ru
8 800 333 40 30

