

ПРИМЕНЕНИЕ

Для монтажа трубопроводной арматуры на системах водоснабжения, водоотведения, канализации, технологических трубопроводах, транспортирующих среды, неагрессивные к материалам изделия.

ОБЩИЕ ТЕХНИЧЕСКИЕ ХАРАКТЕРИСТИКИ

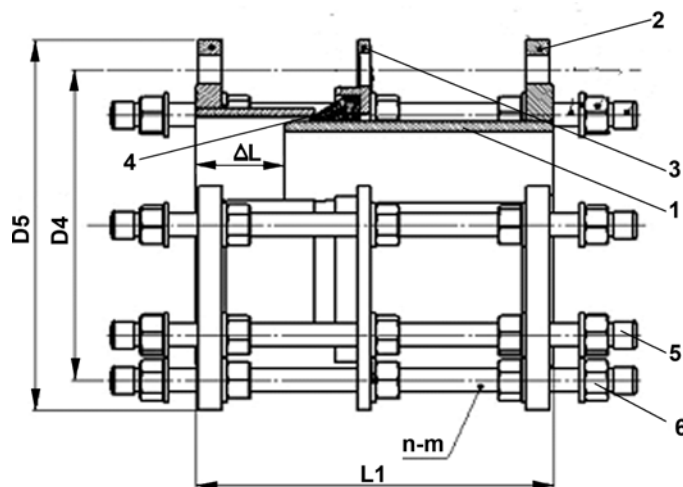
Типоразмер: от Ду 50 до Ду 2000.
Соединение Ру 16.

ИСПОЛНЕНИЕ

6	-	Шайба	Сталь (Дакромет)
5	-	Шпилька с резьбой	Сталь 4.8 (Дакромет)
4	1	Уплотнительное кольцо	EPDM
3	1	Удерживающий фланец	Ковкий чугун EN-GJS-500-07
2	1	Короткий фланец	Ковкий чугун EN-GJS-500-07
1	1	Длинный фланец	Ковкий чугун EN-GJS-500-07
Поз.	Кол-во	Описание	Материал

**РАЗМЕРЫ**

Ду		ΔL	L1	D5	D4	n-m	Толщина фланца	Вес (кг)
мм	дюйм							
50	2"	50	215	165	125	M16*330*4	16+3	9,9
65	2 1/2"	50	215	185	145	M16*330*4	16+3	11,4
80	3"	50	225	200	160	M16*340*8	16+3	15,7
100	4"	50	225	220	180	M16*340*8	16+3	18,6
125	5"	50	225	250	210	M16*340*8	16+3	27,5
150	6"	50	245	285	240	M20*350*8	16+3	29
200	8"	50	235	340	295	M20*350*12	16+3	39,4
250	10"	50	250	400	355	M24*380*12	19+3	55
300	12"	50	265	455	410	M24*400*12	20,5+3	69,4
350	14"	50	265	520	470	M24*410*16	22,5+3	89
400	16"	50	300	580	525	M27*430*16	24+3	115
450	18"	50	295	640	585	M27*450*20	26+3	158,2
500	20"	50	295	715	650	M30*460*20	27,5+3	198
600	24"	50	315	840	770	M33*500*20	31+3	270
700	28"	50	325	910	840	M33*500*24	34,5+3	296
800	32"	50	340	1025	950	M36*530*24	38+3	386
900	36"	50	350	1125	1050	M36*530*28	41,5+3	456
1000	40"	50	360	1255	1170	M39*570*28	45+3	582
1200	48"	50	370	1485	1390	M45*620*32	52+3	740
1400	56"	50	380	1685	1590	M45*630*36	55+3	1360
1500	60"	50	400	1820	1710	M52*665*36	57+3	1510
1600	64"	50	400	1930	1820	M52*700*40	60+3	1690
1800	72"	50	420	2130	2020	M52*730*44	65+3	2500
2000	80"	50	440	2345	2230	M56*730*48	69+3	2930

**РАБОЧИЕ УСЛОВИЯ**

Максимальное рабочее давление: 16 бар
Максимальная рабочая температура : +4°C / +110°C

НОРМЫ И СТАНДАРТЫ

Тестовое давление согласно норме EN12266-1:
Корпус: 24 бар

Фланцевое соединение соответствует норме
EN 1092-2 Ру16