

ТЕХНИЧЕСКИЙ ПАСПОРТ

Ref. : JT5240.pas

Rev. : A

Page : 1/1

РАЗБОРНОЕ СОЕДИНЕНИЕ Py 16

JT5240



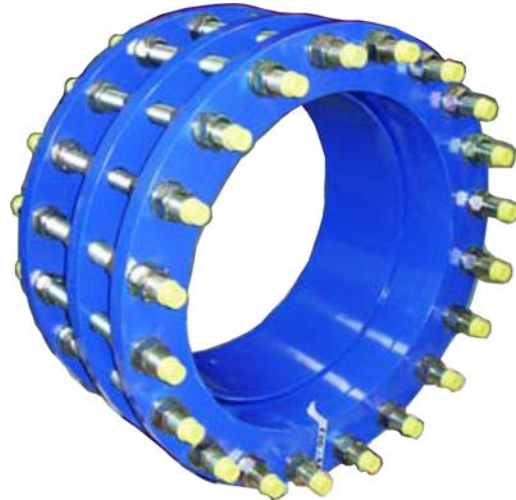
Tecofi'φ
VALVE DESIGNER - FRANCE

ПРИМЕНЕНИЕ

Для монтажа трубопроводной арматуры на системах водоснабжения, водоотведения, канализации, технологических трубопроводах, транспортирующих среды, неагрессивные к материалам изделия

ОБЩИЕ ТЕХНИЧЕСКИЕ ХАРАКТЕРИСТИКИ

Типоразмер: от Ду 200 до Ду 1200.
Жесткое соединение между элементами соединения трубопроводов.
Py 16.



ИСПОЛНЕНИЕ

Поз.	Кол-во	Описание	Материал
6		Гайка	Сталь 6.8
5		Шпилька с резьбой	Сталь 6.8
4	1	Уплотнительное кольцо	EPDM
3	1	Удерживающий фланец	Углеродистая сталь S-235 JR
2	1	Короткий фланец	Углеродистая сталь S-235 JR
1	1	Длинный фланец	Углеродистая сталь S-235 JR

РАЗМЕРЫ

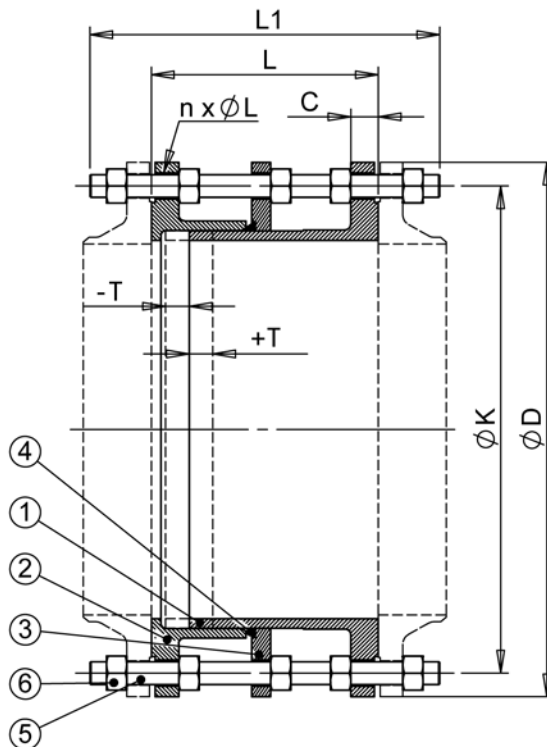
Ду		L	L1	Ø D	Ø K	T	C	n x ØL	Вес (кг)
мм	дюйм								
200	8"	280	430	340	295	40	24	12 x 20	60
250	10"	280	450	405	355	40	26	12 x 24	84
300	12"	280	450	460	410	40	28	12 x 24	99
350	14"	280	450	520	470	40	30	16 x 24	143
400	16"	280	450	580	525	40	32	16 x 27	170
450	18"	330	550	640	585	50	38	20 x 27	228
500	20"	330	530	715	650	50	38	20 x 30	276
600	24"	330	550	840	770	50	42	20 x 33	395
700	28"	330	550	910	840	50	44	24 x 33	428
800	32"	400	670	1025	950	60	50	24 x 36	565
900	36"	400	670	1125	1050	60	54	28 x 36	663
1000	40"	400	660	1255	1170	60	55	28 x 39	887
1200	48"	450	750	1485	1390	70	58	32 x 45	1447

РАБОЧИЕ УСЛОВИЯ

Максимальное рабочее давление: 16 бар
Максимальная рабочая температура: +4°C / +110°C

НОРМЫ И СТАНДАРТЫ

Тестовое давление согласно норме EN12266-1:
Корпус: 24 бар
Соединение с фланцами по норме EN 1092-1 Py16



Фотографии и технические рисунки не являются договорными. Спецификация продукции может быть изменена без предварительного уведомления