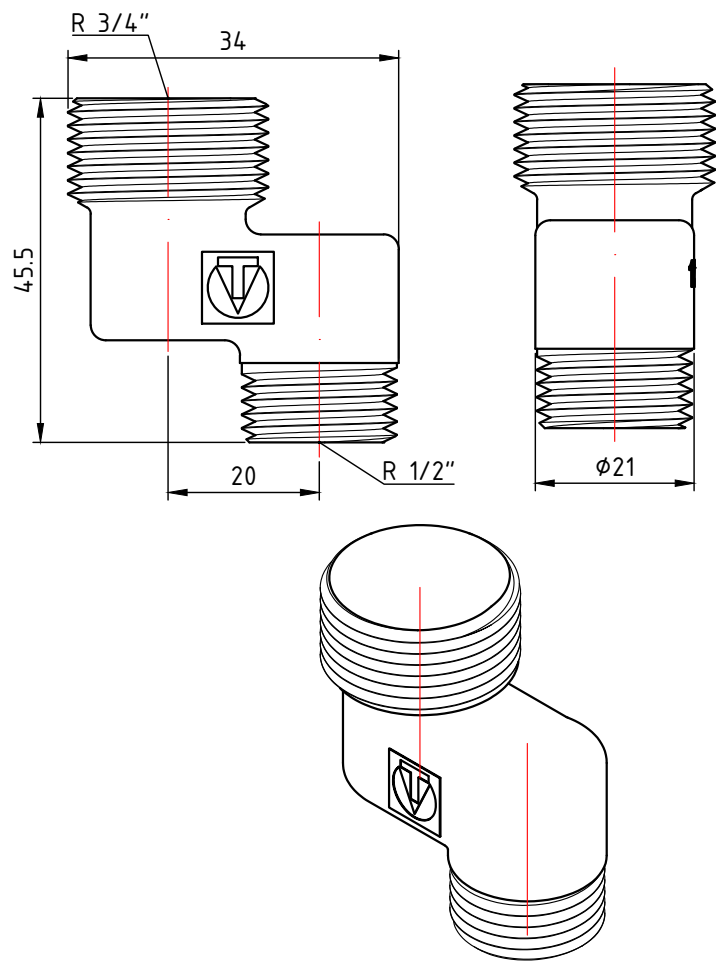
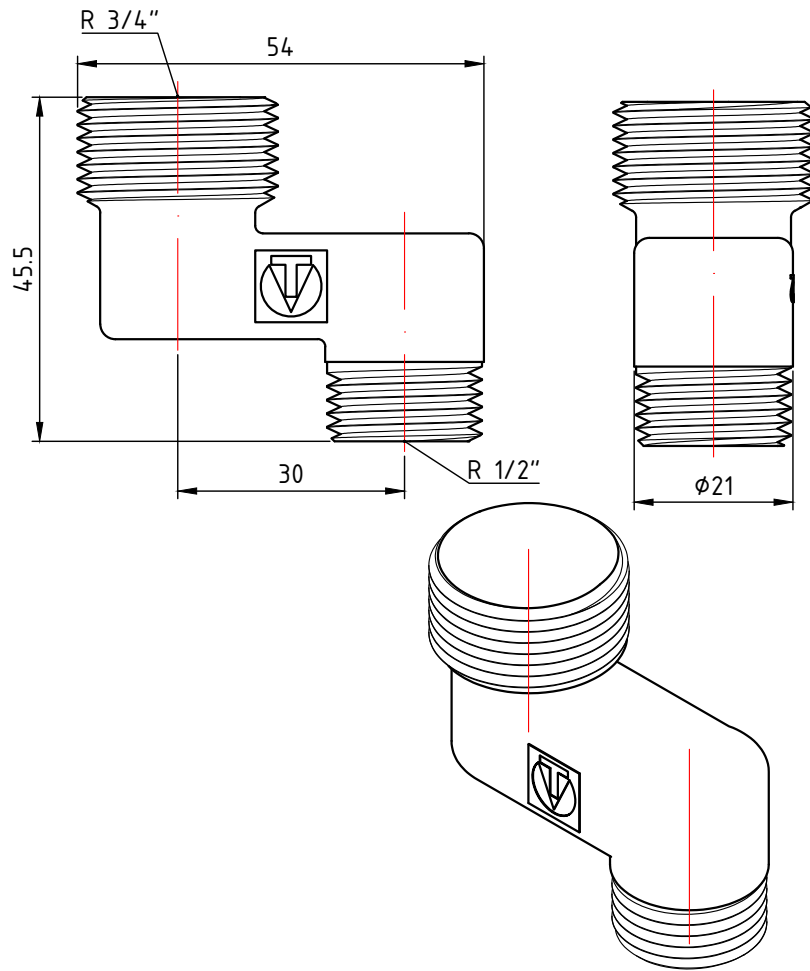


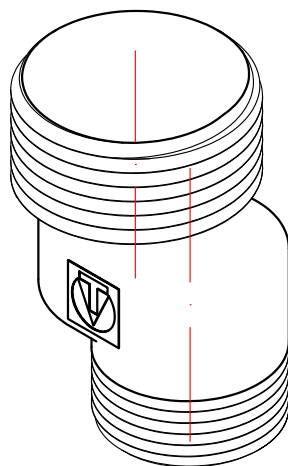
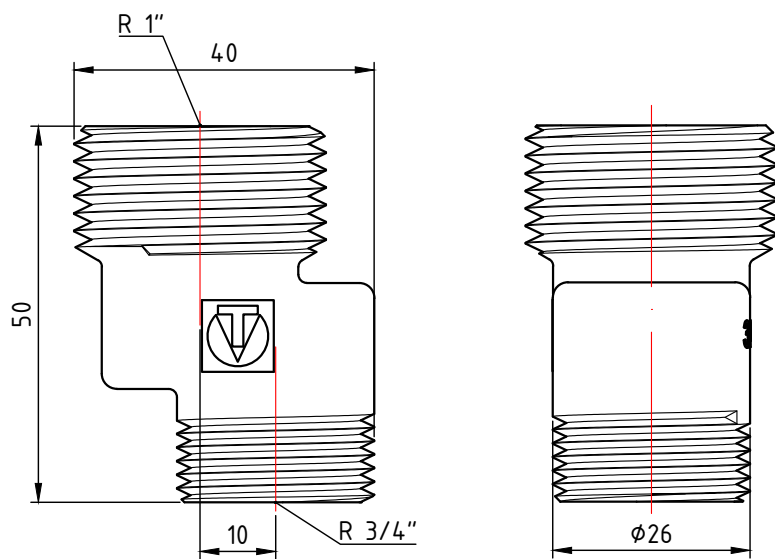
					<b>VTr.095.N.0504010</b>			
						Лист	Масса	Масштаб
Изм.	Лист	№ докум.	Подп.	Дата	Фитинг резьбовой - эксцентрик с наружной резьбой 10 мм 1/2" x 3/4"		0,074	1:1
Разраб								
Пров								
Т. контр.								
						Лист 1	Листов 6	
Н. контр.					Общий вид	<b>VALTEC</b>		
Утв.								



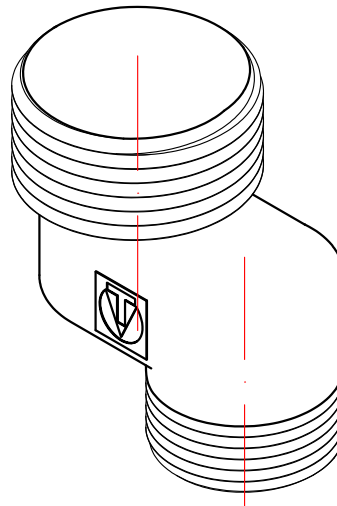
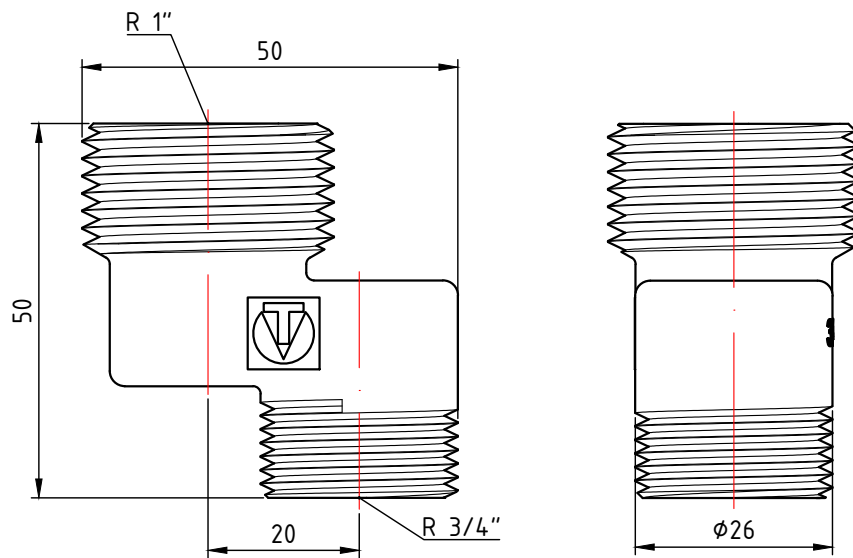
					<b>VTг.095.N.0504020</b>		
					Фитинг резьбовой - эксцентрик с наружной резьбой 20 мм 1/2" x 3/4"		
Изм.	Лист	№ докум.	Подп.	Дата	Лит.	Масса	Масштаб
Разраб						0,090	1:1
Пров					Лист 2		Листов 6
Т. контр.					<b>VALTEC</b>		
Н. контр.					Общий вид		
Утв.							



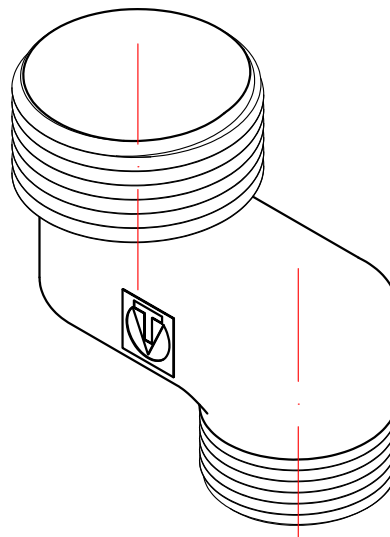
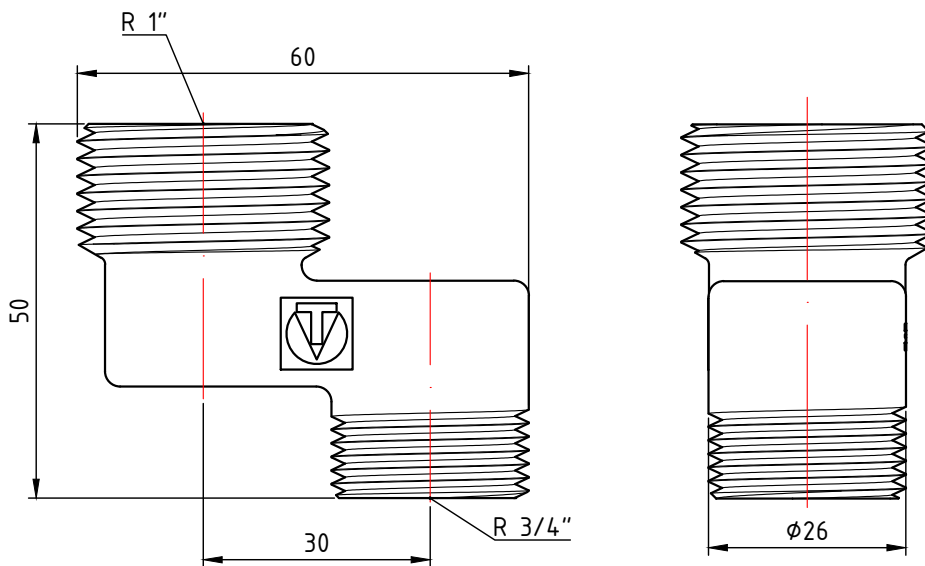
					<b>VTг.095.N.0504030</b>		
					Фитинг резьбовой - эксцентрик с наружной резьбой 30 мм 1/2" x 3/4"		
Изм.	Лист	№ докум.	Подп.	Дата	Лит.	Масса	Масштаб
Разраб						0,105	1:1
Пров					Лист 3		Листов 6
Т. контр.					Общий вид		
Н. контр.							
Утв.							



					<b>VTг.095.N.0605010</b>			
						Лит.	Масса	Масштаб
Изм.	Лист	№ докум.	Подп.	Дата	Фитинг резьбовой - эксцентрик с наружной резьбой 10 мм 3/4" x 1"		0,115	1:1
Разраб								
Пров								
Т. контр.								
						Лист 4	Листов 6	
Н. контр.					Общий вид	<b>VALTEC</b>		
Утв.								



					<b>VTг.095.N.0605020</b>		
					Фитинг резьбовой - эксцентрик с наружной резьбой 20 мм 3/4" x 1"		
Изм.	Лист	№ докум.	Подп.	Дата	Лит.	Масса	Масштаб
Разраб						0,134	1:1
Пров					Лист 5		Листов 6
Т. контр.					Общий вид		
Н. контр.					<b>VALTEC</b>		
Утв.							



					<b>VTг.095.N.0605030</b>					
					Фитинг резьбовой - эксцентрик с наружной резьбой 30 мм 3/4" x 1"			Лит.	Масса	Масштаб
Изм.	Лист	№ докум.	Подп.	Дата					0,150	1:1
Разраб								Лист 6		Листов 6
Пров										
Т. контр.										
Н. контр.								Общий вид		
Утв.										