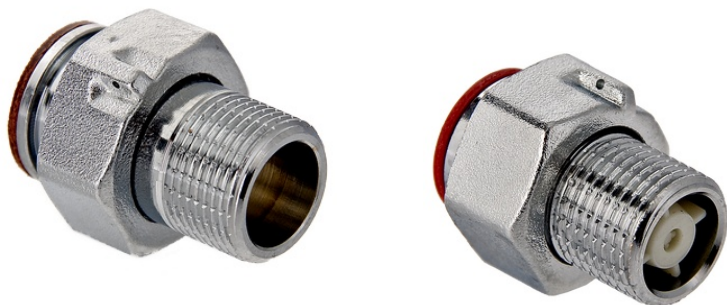


## ПАСПОРТ. РУКОВОДСТВО ПО ЭКСПЛУАТАЦИИ



Произведено по технологии: VALTEC s.r.l., Via Pietro Cossa, 2, 25135-Brescia, ITALY  
Изготовитель: TAIZHOU JIAHENG VALVES CO., LTD, Huxin Village, Chumen Town,  
Yuhuan County, China



### ПОЛУСГОНЫ С НАКИДНОЙ ГАЙКОЙ ЛАТУННЫЕ

Модели: **VTr.611**  
**VTr.612**



ПС - 47240

Паспорт и РЭ разработаны в соответствии с требованиями ГОСТ Р 2.601-2019

## ПАСПОРТ. РУКОВОДСТВО ПО ЭКСПЛУАТАЦИИ

### 1. Модели

- VTr.611 – полусгон с накидной гайкой;
- VTr.612 – полусгон с накидной гайкой и обратным клапаном.

### 2. Назначение и область применения

2.1. Полусгоны с накидной гайкой предназначены для создания разборного штуцерного соединения на трубопроводах холодной и горячей воды, отопления и сжатого воздуха.

2.2. Основное назначение полусгонов – присоединение приборов учета (водо- и теплосчетчиков) и создания прямых участков длиной 3D до и после счетчика, что обеспечивает выполнение п.12.9 СП 30.13330.2020.

2.3. Полусгоны позволяют монтировать и демонтировать трубопроводную арматуру и приборы (счетчики, фильтры, клапана и т.п.) в пределах ограниченной монтажной длины без демонтажа присоединяемых трубопроводов.

2.4. Полусгоны имеют ушко для пропуска пломбировочной проволоки.

### 3. Технические характеристики

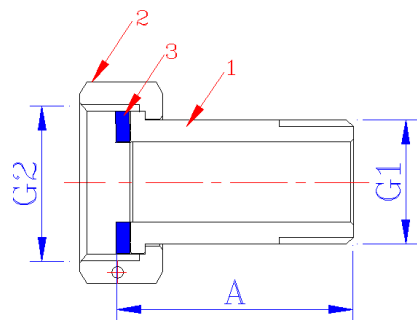
№	Наименование характеристики	Ед. изм	Значение для модели	
			VTr.611	VTr.612
1	Номинальное давление, PN	МПа	1,6	1,0
2	Пробное давление	МПа	2,4	1,5
3	Температурный интервал	°С	-20 ... +150	+5 ... +95
4	Максимальная относительная влажность окружающей среды	%	80	80
5	Стандарт соединительной резьбы		ГОСТ 6357-81	ГОСТ 6357-81
6	Диаметры условного прохода, DN	мм	15; 20	15

Паспорт и РЭ разработаны в соответствии с требованиями ГОСТ Р 2.601-2019

## ПАСПОРТ. РУКОВОДСТВО ПО ЭКСПЛУАТАЦИИ

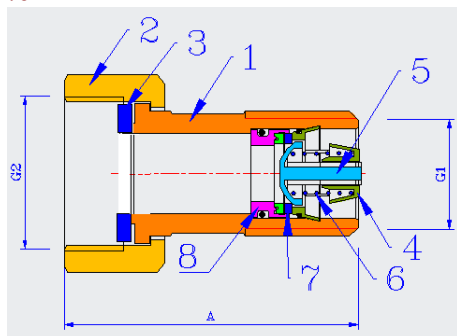
7	Давления открытия обратного клапана для VTr.612	м вод. ст.	-	0,3
8	Рабочая среда		вода, растворы гликолей до 50%	
9	Средний полный срок службы	лет	30	20

### 4. Материал и конструкция VTr.611



Корпус 1 и накидная гайка 2 сгона выполнены из горячештампованной латуни марки CW 617N по стандарту EN 12165 (соответствует марке LC59-3 по ГОСТ 15527) с гальванопокрытием из никеля.

*Расходные материалы и изделия:* прокладка 3.  
VTr.612



## ПАСПОРТ. РУКОВОДСТВО ПО ЭКСПЛУАТАЦИИ

В канал полусгона вставлен обратный клапан, состоящий из нейлонового корпуса 4, штока с золотником 5 и пружины 6 из нержавеющей стали AISI 316. Узел седла состоит из нейлоновой седельной обоймы 8 и седла 7 из тефлона.

*Расходные материалы и изделия:* прокладка 3

### 5. Номенклатура и габаритные размеры

Модель	DN, мм	Размер	G1, дюймы	G2 дюймы,	A, мм	Вес, г
VTr.611	15	1/2"	1/2"	3/4"	40	88
	20	3/4"	3/4"	1"	50	152
VTr.612	15	1/2"	1/2"	3/4"	50	88

### 6. Указания по монтажу

6.1. Монтаж соединителей следует производить в соответствии с требованиями СП 73.13330.2016 «Внутренние санитарно-технические системы».

6.2. Монтаж следует производить с помощью рожковых гаечных ключей. Использование разводных или рычажных ключей не допускается.

6.3. Полусгон с обратным клапаном устанавливается на выходящем патрубке счетчика, чтобы направление движения воды соответствовало стрелке на корпусе.

Использование дополнительных уплотнительных материалов для присоединения накидной гайки не требуется.

6.4. При монтаже полусгонов запрещается прикладывать к ним крутящие моменты, превышающие значения, указанные в таблице:

Размер, дюймы	1/2"	3/4"
Предельный крутящий момент (резьба), Нм	30	40
Предельный крутящий момент (накидная гайка), Нм	25	28

## ПАСПОРТ. РУКОВОДСТВО ПО ЭКСПЛУАТАЦИИ

### **7. Указания по эксплуатации и техническому обслуживанию**

- 7.1. Изделия должны эксплуатироваться при условиях, изложенных в таблице технических характеристик.
- 7.2. Накидные гайки необходимо подтягивать не реже, чем 1 раз в 6 месяцев.
- 7.3. При появлении течи из-под накидной гайки, следует проверить целостность уплотнительной прокладки. В случае её повреждения, прокладку нужно заменить.
- 7.4. Не допускается замерзание рабочей среды внутри изделия.
- 7.5. Рабочая среда не должна способствовать образованию накипи и шлама на внутренних поверхностях изделия, а также вымыванию цинка из латуни. Карбонатный индекс горячей воды, проходящей через корпус изделия, не должен превышать 1,5 мг-экв./дм<sup>3</sup>.

Индекс Ланжелье для воды должен быть больше 0.

### **8. Условия хранения и транспортировки**

- 8.1. Изделия должны храниться в упаковке предприятия – изготовителя по условиям хранения 3 по таблице 13 ГОСТ 15150-69.
- 8.2. Транспортировка изделий должна осуществляться в соответствии с условиями 5 по таблице 13 ГОСТ 15150-69.

### **9. Утилизация**

- 9.1. Утилизация изделия (переплавка, захоронение, перепродажа) производится в порядке, установленном Законами РФ от 04 мая 1999 г. № 96-ФЗ "Об охране атмосферного воздуха" (в редакции от 01.01.2015), от 24 июня 1998 г. № 89-ФЗ (в редакции от 01.02.2015г) "Об отходах производства и потребления", от 10 января 2002 № 7-ФЗ « Об охране окружающей среды» (в редакции от 01.01.2015), а также другими российскими и региональными нормами, актами, правилами, распоряжениями и пр., принятыми во исполнение указанных законов.
- 9.2. Содержание благородных металлов: *нет*

## ПАСПОРТ. РУКОВОДСТВО ПО ЭКСПЛУАТАЦИИ

### **10. Гарантийные обязательства**

- 10.1. Изготовитель гарантирует соответствие изделия требованиям безопасности, при условии соблюдения потребителем правил применения, транспортировки, хранения, монтажа и эксплуатации.
- 10.2. Гарантия распространяется на все дефекты, возникшие по вине завода-изготовителя.
- 10.3. Гарантия не распространяется на дефекты, возникшие в случаях:
- нарушения паспортных режимов хранения, монтажа, испытания, эксплуатации и обслуживания изделия;
  - ненадлежащей транспортировки и погрузо-разгрузочных работ;
  - наличия следов воздействия веществ, агрессивных к материалам изделия;
  - наличия повреждений, вызванных пожаром, стихией, форс - мажорными обстоятельствами;
  - повреждений, вызванных неправильными действиями потребителя;
  - наличия следов постороннего вмешательства в конструкцию изделия.
- 10.4. Гарантийные обязательства не распространяются на расходные материалы и изделия, как в части стоимости этих материалов и изделий, так и в части работ по их замене при сервисном обслуживании.
- 10.5. Производитель оставляет за собой право внесения изменений в конструкцию, улучшающие качество изделия при сохранении основных эксплуатационных характеристик. При этом фактический вес изделия не должен отличаться от веса, заявленного в настоящем паспорте, более, чем на 10%.

## ПАСПОРТ. РУКОВОДСТВО ПО ЭКСПЛУАТАЦИИ

### **11. Условия гарантийного обслуживания**

11.1. Претензии к качеству изделия могут быть предъявлены в течение гарантийного срока.

11.2. Неисправные изделия в течение гарантийного срока ремонтируются или обмениваются на новые бесплатно. Потребитель также имеет право на возврат уплаченных за некачественное изделие денежных средств или на соразмерное уменьшение его цены. В случае замены, замененное изделие или его части, полученные в результате ремонта, переходят в собственность сервисного центра.

11.3. Решение о возмещении затрат Потребителю, связанных с демонтажом, монтажом и транспортировкой неисправного изделия в период гарантийного срока принимается по результатам экспертного заключения, в том случае, если изделие признано ненадлежащего качества.

11.4. В случае, если результаты экспертизы покажут, что недостатки изделия возникли вследствие обстоятельств, за которые не отвечает изготовитель, затраты на экспертизу изделия оплачиваются Потребителем.

11.5. Изделия принимаются в гарантийный ремонт (а также при возврате) полностью укомплектованными.

**Valtec s.r.l.  
Amministratore  
Delegato**

## ПАСПОРТ. РУКОВОДСТВО ПО ЭКСПЛУАТАЦИИ

ГАРАНТИЙНЫЙ ТАЛОН № \_\_\_\_\_

Наименование товара

**ПОЛУСГОНЫ С НАКИДНОЙ ГАЙКОЙ ЛАТУННЫЕ**

№	Модель	Размер	Кол-во
1	<b>VTr. 611</b>		
2	<b>VTr.612</b>		

Название и адрес торговой организации \_\_\_\_\_

Дата продажи \_\_\_\_\_ Подпись продавца \_\_\_\_\_

Штамп или печать  
торговой организации

**С условиями гарантии СОГЛАСЕН:**

ПОКУПАТЕЛЬ \_\_\_\_\_ (подпись)

**Гарантийный срок - Десять лет (сто двадцать месяцев) с даты продажи конечному потребителю**

По вопросам гарантийного ремонта, рекламаций и претензий к качеству изделий обращаться в сервисный центр по адресу: г. Санкт-Петербург, ул. Профессора Качалова, дом 11, корпус 3, литер «А», тел/факс (812)3247750

При предъявлении претензии к качеству товара, покупатель предоставляет следующие документы:

1. Заявление в произвольной форме, в котором указываются:
  - название организации или Ф.И.О. покупателя, фактический адрес и контактные телефоны;
  - название и адрес организации, производившей монтаж;
  - основные параметры системы, в которой использовалось изделие;
  - краткое описание дефекта.
2. Документ, подтверждающий законность приобретения изделия.
3. Акт гидравлического испытания системы, в которой монтировалось изделие.
4. Настоящий заполненный гарантийный талон.

**Отметка о возврате или обмене товара:**

Дата: «\_\_» \_\_\_\_\_ 20\_\_ г. Подпись \_\_\_\_\_

**ПАСПОРТ. РУКОВОДСТВО ПО ЭКСПЛУАТАЦИИ**

**ПАСПОРТ. РУКОВОДСТВО ПО ЭКСПЛУАТАЦИИ**